

СРЕДНЕЕ ПРОФЕССИОНАЛЬНОЕ ОБРАЗОВАНИЕ

В. К. ВАХЛАМОВ
М. Г. ШАТРОВ
А. А. ЮРЧЕВСКИЙ

Автомобили

rutracker.org
В поиске всегда есть торренты.ru



expert22 для <http://rutracker.org>

rutracker.org
В поиске всегда есть торренты.ru

СРЕДНЕЕ ПРОФЕССИОНАЛЬНОЕ ОБРАЗОВАНИЕ

В.К.ВАХЛАМОВ, М.Г.ШАТРОВ, А.А.ЮРЧЕВСКИЙ

АВТОМОБИЛИ

ТЕОРИЯ И КОНСТРУКЦИЯ АВТОМОБИЛЯ И ДВИГАТЕЛЯ

УЧЕБНИК

Под редакцией д-ра техн. наук, профессора А. А. ЮРЧЕВСКОГО

Допущено

*Министерством образования Российской Федерации
в качестве учебника для студентов образовательных
учреждений среднего профессионального образования,
обучающихся по специальностям 1705 «Техническое
обслуживание и ремонт автомобильного транспорта»,
3106 «Механизация сельского хозяйства»*

Москва

ACADEMA
2003

expert22 для <http://rutracker.org>

УДК 629.113/.115
ББК 39.33
В222

Рецензенты:

доцент Московского автомобильно-дорожного института,
канд. техн. наук *А. С. Паршин*;
профессор кафедры «Автомобили» МГТУ «МАМИ»
В. В. Селифонов

Вахламов В. К.
В222 Автомобили: Теория и конструкция автомобиля и двигателя: Учебник для студ. учреждений сред. проф. образования/ В. К. Вахламов, М. Г. Шатров, А. А. Юрчевский; Под ред. А. А. Юрчевского. — М.: Издательский центр «Академия», 2003. — 816 с.

ISBN 5-7695-1149-4

В учебнике изложены основные положения теории двигателя и автомобиля. Даны понятия о главных эксплуатационных свойствах и оценочных параметрах автотранспортных средств, методы расчетного и экспериментального определения их показателей. Описаны конструкции современных отечественных и зарубежных двигателей, механизмов, агрегатов, систем автомобилей и их электрооборудования. Показаны перспективные направления развития конструкций автомобилей, автопоездов и специализированного подвижного состава.

Для студентов образовательных учреждений среднего профессионального образования.

УДК 629.113/.115
ББК 39.33

© Вахламов В. К., Шатров М. Г., Юрчевский А. А., 2003
ISBN 5-7695-1149-4 © Издательский центр «Академия», 2003

ВВЕДЕНИЕ

При подготовке специалистов по техническому обслуживанию и ремонту автомобилей дисциплина «Автомобили» служит основой для изучения других предметов специального цикла. Целью курса «Автомобили» (теория и конструкция автомобиля и двигателя) является изучение рабочих процессов двигателей, эксплуатационных свойств автомобилей, а также особенностей их конструкции.

Основное назначение автомобиля — обеспечение перевозочного процесса с заданной эффективностью по экономичности, экологичности и безопасности. Двигатель внутреннего сгорания — основная энергетическая установка современного автомобиля, главной функцией которой является преобразование химической энергии топлива в механическую работу. Теория двигателя изучает рабочие процессы, происходящие в двигателе при преобразовании энергии топлива в работу с помощью специальных устройств и механизмов, составляющих конструкцию двигателя. К двигателю предъявляются требования по габаритам, массе и, естественно, по надежности и долговечности.

Современный автомобиль является сложной машиной, созданной трудом большого числа работников различных отраслей науки и техники многих стран. Первые автомобили с паровой силовой установкой, появившиеся в XVIII в., были тяжелыми и громоздкими. В 1860 г. французский инженер Этьен Ленуар изобрел первый двигатель внутреннего сгорания, работающий на светильном газе. В 1870 г. Э.Ланген и Н.Отто (Германия) построили четырехтактные газовые двигатели с принудительным воспламенением смеси, а в 1897 г. немецкий инженер Р.Дизель создал первый стационарный двигатель с воспламенением рабочей смеси от сжатия — дизель. В 1883 г. появился автомобиль с двигателем внутреннего сгорания, построенный К. Бенцем, в 1888 г. — первый мотоцикл Г.Даймлера.

Развитие автомобильной техники сопровождалось совершенствованием научных дисциплин, связанных с изучением эксплуатационных свойств автомобиля. В 1906 г. профессор В.И.Гриневецкий разработал метод теплового расчета двигателя. В дальнейшем этот метод был дополнен профессором Е. К. Мазингом, академиком Б. С. Стечкиным и другими учеными. Много сделано в области совершенствования автомобильных дизелей членом-кор-

респондентом АН СССР Н. Р. Брилингом, Г. Г. Калишем, М. С. Хо-вахом и др. Эксплуатационные режимы работы двигателя исследовали И. М. Ленин, Н. Х. Дьяченко, Д. А. Рубец. Проблемы виброакустики двигателей и экологии транспортных средств исследовались членом-корреспондентом РАН В. Н. Луканиным.

Теория автомобиля изучает его эксплуатационные свойства, обеспечивающие перевозку грузов и пассажиров с максимальными производительностью, безопасностью и комфортабельностью при минимальных трудовых и материальных затратах. Теоретический анализ эксплуатационных свойств позволяет выяснить предельные (потенциальные) возможности автомобиля и реализовать в эксплуатационных условиях свойства, которыми обладает рассматриваемая конструкция автомобиля.

Теория автомобиля формировалась и развивалась в результате деятельности научных организаций и ученых многих стран. В нашей стране для развития автомобильной науки в 1918 г. была создана автомобильная лаборатория, ставшая научным центром и сыгравшая большую роль в развитии автомобильной промышленности. В 1921 г. на базе этой лаборатории был организован Центральный научно-исследовательский автомобильный и автомоторный институт (НАМИ), который стал базой для большинства новых, научно обоснованных разработок двигателей и автомобилей.

Исследования знаменитого русского ученого Н. Е. Жуковского и академика Е. А. Чудакова стали базовыми для анализа эксплуатационных свойств автомобилей и разработки методов экспериментального исследования поведения автомобиля в различных дорожных условиях. В последующих работах («Динамическое и экономическое исследование автомобиля», 1928, «Тяговый расчет автомобиля», 1947 и др.) Е. А. Чудаков определил цели и задачи теории автомобиля, разработал научный метод теоретического и экспериментального исследования эксплуатационных свойств, которые являются базовыми в современном курсе «Теория автомобиля».

Основоположником отечественной автомобильной школы является академик Е. А. Чудаков, которому принадлежат более двухсот работ по различным отраслям автомобильной науки. Профессор Г. В. Зимелев исследовал тяговую динамичность автомобиля и предложил аналитический метод расчета ее показателей. Я. М. Певзнер и А. С. Литвинов разработали теорию движения автомобиля на повороте. Б. С. Фалькевич и Н. К. Куликов исследовали топливную экономичность автомобиля. В области тормозной динамики успешно работали Н. А. Бухарин и А. Б. Гредескул, а вопросы плавности хода обобщены в трудах Р. В. Ротенберга. Большая работа по исследованию эксплуатационных свойств автомобильного поезда проделана Н. А. Яковлевым и Я. Х. Закиным.

Решающим условием успешного развития любой теории является ее неразрывная связь с практикой. Над конкретизацией основных положений теории и приложением их к решению реальных задач эксплуатации автомобиля работали Г. В. Крамаренко, Л. Л. Афанасьев, Д. П. Великанов и др.

Идеи Е.А. Чудакова, Г. В. Зимелева и Н.А. Яковлева послужили основой для выпуска в 1932—1939 гг. учебников и учебных пособий, в которых кроме методов анализа эксплуатационных свойств автомобиля рассмотрены критерии их количественной оценки. Повышение эффективности транспортной работы связано с требованием увеличения скоростей движения, т.е. сокращением времени перевозок, что невозможно без соблюдения условий безопасности, которая в свою очередь зависит от такого эксплуатационного свойства, как тормозная динамичность.

Результаты исследования тормозной динамичности, начатого Н.А. Бухариным в 1946 г., были дополнены А. Б. Гредескулом, М. А. Петровым и А. А. Ревиным. Совершенствование конструкции устройств управления режимом движения автомобиля с помощью компьютера, получающего информацию от устройств электронного технического зрения под контролем искусственного интеллекта, начало которому в Российской Федерации положено А.А. Юрчевским, открыло путь для реализации эффективного и безопасного автоматизированного транспортного процесса. Повышение скоростей движения автомобилей привело к необходимости решения проблем устойчивости и управляемости. В труде Я.М. Певзнера «Устойчивость автомобиля» (1947 г.) подробно исследованы особенности криволинейного движения автомобиля с учетом поперечной эластичности шин. Этот сложный вопрос в дальнейшем изучался В.А. Иларионовым, А.С. Литвиновым и Я. К. Фаробиним. Колебания и плавность хода автомобиля исследованы Р.В. Ротенбергом, И.Г. Пархиловским, Р.А. Акопяном, Н. Н. Яценко. Ими разработаны методы испытаний автомобиля на плавность хода, предложены оценочные показатели. Я. Х. Закин, Д.А. Антонов, Г.А. Смирнов, В. Ф. Платонов исследовали устойчивость автопоезда, разработали разделы теории движения многоосных автомобилей. В трудах Л. Л. Афанасьева и Г. В. Крамаренко показаны пути применения теоретических положений к решению эксплуатационных задач для повышения производительности подвижного состава и снижения себестоимости перевозок.

Соответствие конструкции требованиям эксплуатации является обязательным условием успешного развития автомобильной техники. Над усовершенствованием конструкции автомобилей работают большие коллективы научных, учебных институтов и конструкторских бюро автомобильных заводов, возглавляемые ведущими специалистами отрасли. Ряд моделей автомобилей Горьковского автомобильного завода (ГАЗ) создан под руководством А. А. Лип-

гарта. Проектированием легковых автомобилей на Московском автомобильном заводе им. И. А. Лихачева (ЗИЛ) руководил А. Н. Островцев, а грузовых автомобилей А. М. Кригер. В. В. Осепчуговым и М. С. Высоцким проведена большая работа по совершенствованию конструкции и проектированию новых моделей автомобилей большой грузоподъемности.

Научно-исследовательские институты автомобильного транспорта изучают характерные условия эксплуатации автомобилей в стране, обобщают опыт передовых автотранспортных предприятий и водителей, разрабатывают требования к вновь создаваемым и модернизируемым транспортным средствам, работают над конкретизацией основных положений теории автомобиля и применением их к решению реальных задач эксплуатации. Это дает возможность предъявить научно обоснованные требования ко вновь создаваемым или модернизируемым моделям автомобилей.

С расширением автомобильного парка увеличиваются материальные и человеческие потери, вызываемые дорожно-транспортными происшествиями. Снижение аварий на автомобильном транспорте возможно лишь при внимательном изучении их причин наряду с улучшением безопасности автомобиля. В нашей стране основы научного анализа процесса возникновения и способов предотвращения дорожно-транспортных происшествий разработаны В. А. Иларионовым, внесшим большой вклад в развитие теории автомобиля. Материалы его трудов использованы в данном учебнике.

Во многих странах идет усиленная работа по обеспечению безопасности людей и сохранности грузов при авариях. Большую роль при этом играют автоматические устройства и системы, срабатывающие в опасных дорожно-транспортных ситуациях и берущие на себя функции управления автомобилем. Решению этих проблем посвящены ряд разделов международной научной программы «Эврика» и Европейской программы «Прометеус» (программа Европейского транспорта наивысшей эффективности и супернадежности).

РАЗДЕЛ Г

ТЕОРИЯ, ДИНАМИКА И КОНСТРУКЦИЯ ДВИГАТЕЛЯ

Глава 1

КЛАССИФИКАЦИЯ, ПОКАЗАТЕЛИ И ХАРАКТЕРИСТИКИ РАБОТЫ ДВС

1.1. Классификация двигателей

Двигатель — энергетическая машина, преобразующая какую-либо энергию в механическую работу. Основным типом энергетической установки на транспорте является тепловой двигатель — сложная техническая система, преобразующая теплоту в механическую работу.

Для транспортных двигателей характерны: многорежимность, требующая поддержания высокой эффективности их функционирования при варьировании в широких пределах скоростного и нагрузочного режимов работы; необходимость сохранять работоспособность при изменении положения двигателя в пространстве; высокие требования к габаритным размерам и массе.

Тепловые двигатели классифицируют по следующим признакам: *по способу подвода теплоты к рабочему телу*, с помощью которого теплота преобразуется в механическую работу, — двигатели внутреннего сгорания (ДВС) и двигатели с внешним подводом теплоты. В ДВС сжигание топлива, выделение теплоты и преобразование части ее в механическую работу происходит непосредственно в цилиндре двигателя. При этом для получения необходимого количества работы в двигателе автомобиля рабочее тело обновляется;

по конструкции расширительной машины, с помощью которой теплота, выделяющаяся в результате сгорания топлива, преобразуется в механическую работу, — *поршневые ДВС с возвратно-поступательно движущимися поршнями; роторно-поршневые ДВС с вращающимися поршнями; газотурбинные двигатели; реактивные двигатели.*

Вследствие трудностей обеспечения высокой экономичности роторно-поршневые, газотурбинные и реактивные двигатели не нашли широкого применения в наземной транспортной технике.

* В основу раздела положены материалы учебника-комплекса, разработанного коллективом кафедры «Теплотехника и автотракторные двигатели» МАДИ (ГТУ) под руководством члена-корреспондента РАН В.Н. Луканина.

Поршневые ДВС (в дальнейшем — двигатели) классифицируют следующим образом:

по способу воспламенения рабочего тела — двигатели с искровым (принудительным) зажиганием и с воспламенением от сжатия (дизели);

по виду используемого топлива — двигатели, в которых используют жидкое горючее (бензин, дизельное топливо) и газовое;

по способу смесеобразования — двигатели с внешним (вне цилиндра) и с внутренним (внутри цилиндра) смесеобразованием;

по виду регулирования мощности — двигатели с количественным и двигатели с качественным регулированием мощности. При количественном регулировании мощность изменяется дроссельной заслонкой за счет количества топливовоздушной смеси, поступающей в цилиндр, а при качественном — варьированием количества впрыскиваемого топлива при неизменном количестве воздуха;

по принципу организации рабочих процессов — двухтактные и четырехтактные ДВС. Такт — совокупность процессов, протекающих в цилиндре двигателя при перемещении поршня между *верхней и нижней мертвыми точками* (ВМТ и НМТ). В четырехтактном ДВС рабочий цикл совершается за два оборота коленчатого вала ($\tau = 4$), а в двухтактном — за один ($\tau = 2$). Необходимо отметить, что понятия «такт» и «процесс» не совпадают.

Двигателям с искровым зажиганием свойственно количественное регулирование мощности и внешнее смесеобразование. В них возможно использование бензина и газа. Бензиновые двигатели разделяют на две модификации — *двигатели с впрыскиванием топлива* через форсунку во впускную систему (обычно на впускной клапан или в цилиндр) и *карбюраторные* (топливовоздушная смесь, поступающая в цилиндры, подготавливается карбюратором).

Карбюраторные двигатели в настоящее время активно вытесняются двигателями с впрыскиванием топлива (рис. 1.1). Подача топлива в этих двигателях осуществляется по сигналу блока управления, сформированному по информации комплекса датчиков (расхода воздуха, частоты вращения коленчатого вала, положения дроссельной заслонки и т.д.).

Двигателям с воспламенением от сжатия (дизелям) свойственно качественное регулирование мощности и внутреннее смесеобразование.

Двигатель внутреннего сгорания состоит из механизмов и систем, имеющих следующее назначение:

кривошипно-шатунный механизм — преобразование индикаторной работы, получаемой в результате сгорания, в эффективную работу, отдаваемую потребителю;

газораспределительный механизм — наполнение цилиндров двигателя свежим зарядом и очистка их от отработавших газов;

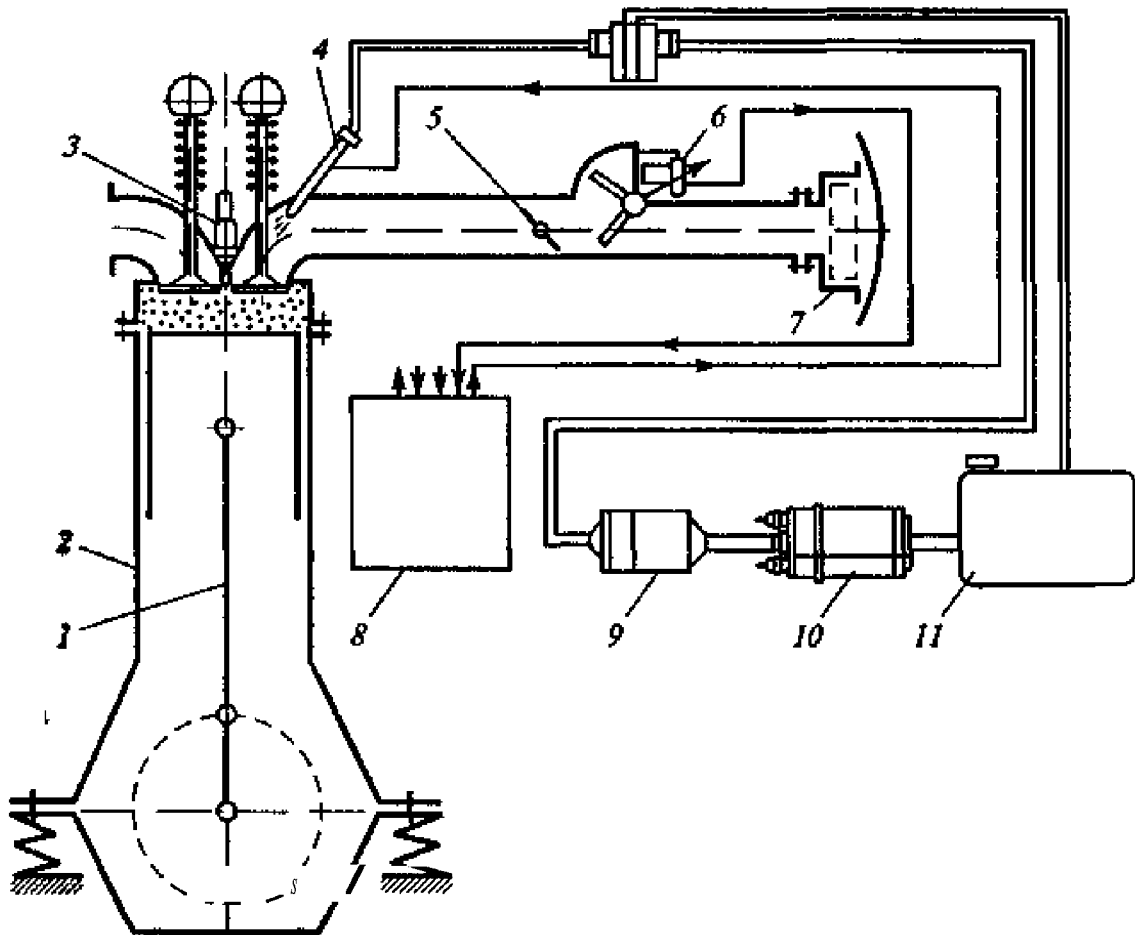


Рис. 1 1. Схема двигателя с впрыскиванием бензина во впускную систему:
 / — подвижные элементы кривошипно-шатунного механизма; 2 — неподвижные элементы кривошипно-шатунного механизма; 3 — свеча зажигания; 4 — форсунка; 5 — дроссельная заслонка, 6 — расходомер; 7 — воздухоочиститель; 8 — электронный блок управления, 9 — топливный фильтр, 10 — топливный насос, 11 — топливный бак

система питания топливом — подача топлива, организация смесеобразования;

смазочная система — обеспечение смазывания трущихся поверхностей подвижных деталей двигателя;

система охлаждения — обеспечение требуемого температурного режима работы двигателя;

система питания воздухом — очистка и подача воздуха в цилиндры двигателя и снижение шума впуска;

система наддува — организация форсирования двигателя;

система выпуска — глушение шума выпуска и нейтрализация отработавших газов;

система пуска — обеспечение надежного пуска двигателя в различных эксплуатационных условиях;

система зажигания — воспламенение рабочей смеси в двигателе с искровым зажиганием.

1.2. Рабочие процессы двигателя

Рабочий цикл двигателя формируется из взаимосвязанных *процессов*, которые зависят от особенностей его организации в соответствии с использованными принципами функционирования двигателя. Анализируют рабочий цикл по индикаторной диаграмме, которая представляет собой зависимость давления p в цилиндре двигателя от текущего надпоршневого объема V (рис. 1.2)

Рабочие процессы четырехтактного бензинового двигателя. В термодинамике данный цикл моделируется циклом Отто, в котором полагают, что в процессе при $V = \text{const}$ в ВМТ теплота подводится мгновенно.

Бензиновый двигатель — двигатель с принудительным искровым зажиганием, внешним смесеобразованием и количественным регулированием мощности. На большей части режимов мощность двигателя регулируется изменением количества подаваемой в цилиндры топливовоздушной смеси при мало меняющемся ее составе. В зависимости от режима работы двигателя *свежий заряд* (топливовоздушная смесь) может иметь различное относительное содержание топлива и воздуха. Состав топливовоздушной смеси оценивают *коэффициентом избытка воздуха* α — отношением количества воздуха $G_{\text{в}}$, содержащегося в топливовоздушной смеси, к его минимально необходимому количеству для полного сгорания топлива $G_{\text{т}}$,

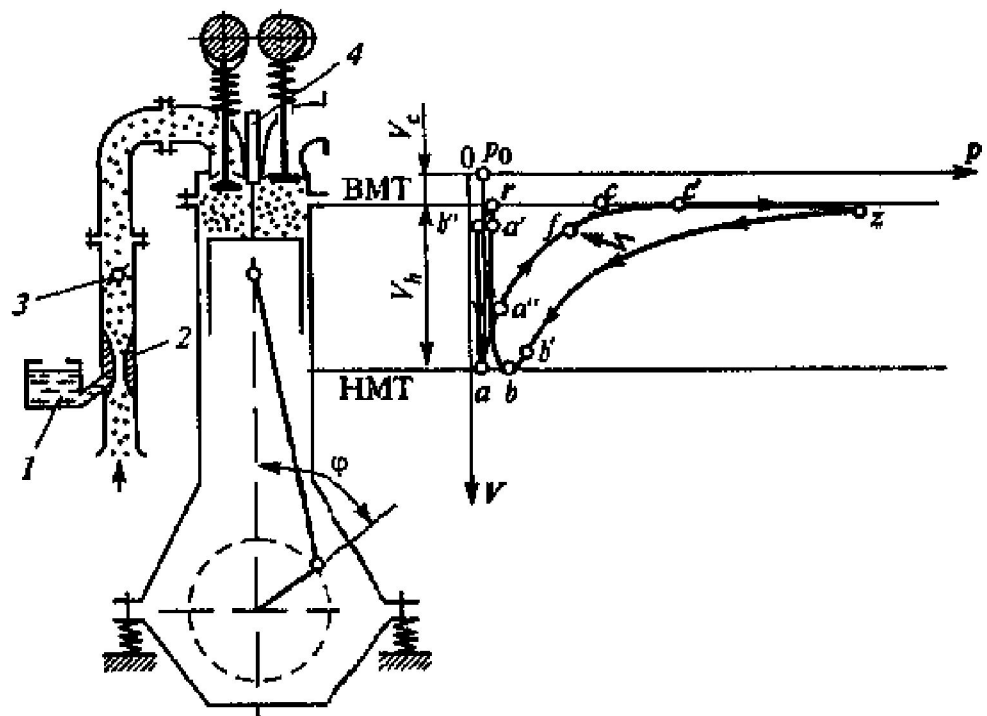


Рис. 1.2. Схема двигателя с искровым зажиганием и его индикаторная диаграмма:

1 — поплавковая камера, 2 — диффузор карбюратора; 3 — дроссельная заслонка; 4 — свеча зажигания

находящегося в смеси: $a = G_b / (G_{T_0})$, где $l_0 = 14,9$ кг — количество воздуха, необходимое для полного сжигания 1 кг бензина. Если $a = 1$, то смесь называется *стехиометрической*. При $a < 1$ смесь называется *богатой* (топливом), а при $a > 1$ — *бедной* (топливом).

Для бензиновых двигателей в зависимости от режима работы a изменяется в пределах 0,7... 1,3.

Рассмотрим процессы, формирующие индикаторную диаграмму четырехтактного двигателя с искровым зажиганием, описав последовательно такты рабочего цикла двигателя (на рис. 1 $2 p_0$ — атмосферное давление).

Такт впуска осуществляется при повороте кривошипа на угол от $\varphi = 0$ до $\varphi = 180^\circ$. Надпоршневое пространство при этом изменяется от объема камеры сгорания V_c (ВМТ) до полного объема цилиндра V_a (НМТ). Такт на индикаторной диаграмме представлен линией ga .

В начале такта в объеме камеры сгорания V_c находится часть продуктов сгорания от предыдущего цикла — *остаточные газы*. В результате их смешения со *свежим зарядом* в цилиндре двигателя образуется *рабочая смесь*. При движении поршня к НМТ закрывается выпускной клапан (в точке b''), создается разрежение в цилиндре и он заполняется свежим зарядом.

Давление рабочего тела p_a в точке a зависит от гидравлических потерь во впускном тракте. Эти потери уменьшаются при улучшении качества впускного трубопровода, уменьшении скорости движения свежего заряда во впускном тракте, а также при увеличении степени открытия дроссельной заслонки, которые зависят от скоростного и нагрузочного режимов работы двигателя.

Температура рабочего тела T_a в точке a определяется интенсивностью теплообмена между свежим зарядом, поверхностями впускного трубопровода, по которому движется свежий заряд и стенками камеры сгорания, а также его смешиванием с остаточными газами. В карбюраторных двигателях для улучшения испарения бензина впускной трубопровод специально подогревают.

Такт сжатия происходит при повороте кривошипа на угол от $\Phi = 180^\circ$ (НМТ) до $\varphi = 360^\circ$ (ВМТ). На индикаторной диаграмме такту сжатия соответствует линия ac .

В конце такта сжатия (в точке c) расчетные параметры рабочего тела $p_c = p_a \epsilon^{n_1}$; $T_c = T_a \epsilon^{n_1 - 1}$ определяются их начальными значениями (p_a, T_a), а также степенью сжатия ϵ (n_1 — показатель адиабаты сжатия).

Степенью сжатия называется отношение $\epsilon = V_a / V_c = (V_h + V_c) / V_c$, где V_h — рабочий объем двигателя. Для современных двигателей $\epsilon = 7,5 \dots 10$.

В действительном цикле закрытие впускного клапана происходит несколько позже НМТ (точка a'') в целях увеличения наполнения цилиндра свежим зарядом (дозарядка) за счет энергии его

движения. В момент, обозначенный на диаграмме **буквой f** , происходит искровой разряд в свече зажигания. В цилиндре начинается процесс сгорания топливовоздушной смеси, поэтому параметры рабочего тела будут увеличиваться. Угловым интервалом (в градусах поворота коленчатого вала) от момента подачи искры до прихода поршня в ВМТ называется *углом опережения зажигания Φ_0* .

Такт расширения происходит в процессе сгорания заранее подготовленной достаточно однородной рабочей смеси во время движения поршня от ВМТ ($\varphi = 360^\circ$) к НМТ ($\varphi = 540^\circ$). В начальный период такта сгорает основная масса топлива, а при расширении рабочего тела производится полезная работа. На индикаторной диаграмме это кривая $c'zb$

При повороте кривошипа на угол $\varphi_z = 10 \dots 15^\circ$ после ВМТ давление в цилиндре максимально.

В действительном цикле до прихода поршня в НМТ в точке b' открывается выпускной клапан. Это несколько уменьшает работу расширения, но существенно улучшает очистку цилиндра от отработавших газов.

Такт выпуска осуществляется во время движения поршня от НМТ ($\varphi = 540^\circ$) к ВМТ ($\varphi = 720^\circ$), в ходе которого продукты

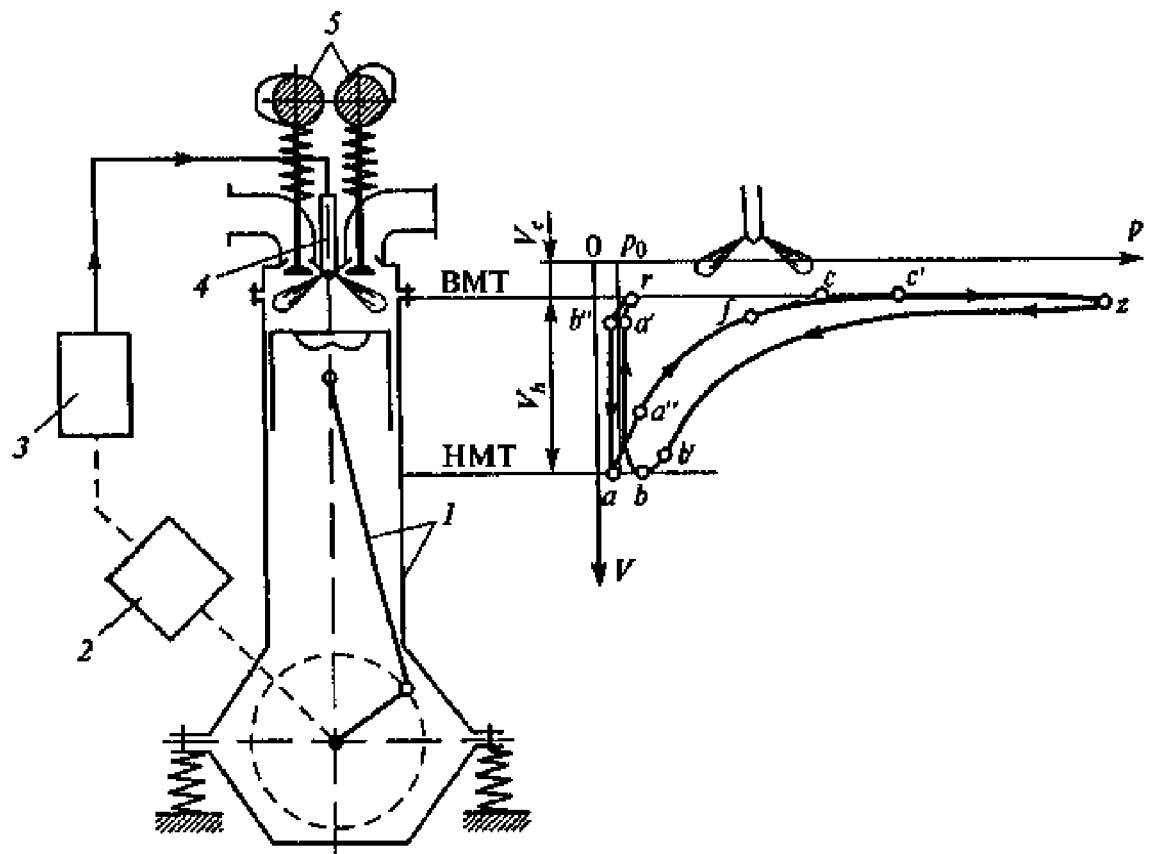


Рис. 1.3. Схема дизеля и его индикаторная диаграмма:

1 — кривошипно-шатунный механизм; 2 — редуктор; 3 — топливный насос высокого давления; 4 — форсунка; 5 — механизм газораспределения

сгорания выталкиваются из цилиндра при небольшом **избыточном** давлении $p_r = (1,05 \dots 1,2) p_0$. На индикаторной диаграмме **данному** такту соответствует кривая br .

В конце такта выпуска в точке a' , когда поршень еще не дошел до ВМТ, начинает открываться впускной клапан.

Рабочие процессы четырехтактного дизеля. В термодинамике данный цикл моделируется циклом Сабатэ — Тринклера, в котором полагают, что теплота подводится в процессах при $V = \text{const}$ в ВМТ и при $p = \text{const}$ после ВМТ.

Дизель — двигатель с воспламенением от сжатия, внутренним смесеобразованием и качественным регулированием мощности. Она регулируется путем впрыскивания различного количества топлива в неизменное количество воздушного заряда, что практически не влияет на общий объем топливовоздушной смеси, но резко изменяет ее состав (α от 1,3 до 5). В дизеле *свежий заряд* — воздух. Для полного сжигания 1 кг дизельного топлива требуется кислород, содержащийся в 14,5 кг воздуха. Чтобы обеспечить надежное самовоспламенение смеси, степень сжатия в дизелях принимается большей, чем в двигателях с искровым зажиганием: $\epsilon = 14 \dots 23$.

Проанализируем особенности протекания процессов, формирующих рабочий цикл дизеля (рис. 1.3), и сравним с характером протекания аналогичных процессов в двигателе с искровым зажиганием.

Такт впуска. Гидравлические потери во впускной системе дизеля меньше, чем в двигателе с искровым зажиганием, из-за отсутствия дроссельной заслонки. Они не меняются при изменении нагрузки на двигатель. Нет отвода теплоты от свежего заряда на доиспарение топлива. Поэтому давление в точке a в дизеле больше, чем в двигателе с искровым зажиганием.

Так как в дизеле степень сжатия больше, то к свежему заряду подмешивается относительно меньшее количество отработавших газов, температура которых меньше, чем у двигателя с искровым зажиганием. Поэтому температура T_a в дизеле несколько ниже.

Такт сжатия. Из-за большей степени сжатия параметры рабочего тела в точке c у дизеля выше, чем в двигателе с искровым зажиганием.

Топливо впрыскивается в камеру сгорания в конце такта сжатия. Угол поворота коленчатого вала от момента начала впрыскивания топлива (точка f) до прихода поршня в ВМТ, называется *углом опережения впрыскивания* $\varphi_{o, \text{вп}}$. Процесс сгорания начинается до ВМТ, а давление в цилиндре p_c' превышает давление сжатия p_c .

Такт расширения. В отличие от двигателя с искровым зажиганием в дизеле подготовка топливовоздушной смеси происходит за существенно меньший интервал времени. Значительная часть топлива впрыскивается в цилиндр непосредственно в процессе сгорания. Поэтому в дизеле при положении поршня около ВМТ **сро-**

рает меньшая доля топлива, чем в бензиновом двигателе. Часть подаваемого топлива сгорает после ВМТ. Более низкие значения T_2 являются следствием большего значения коэффициента избытка воздуха в дизеле.

Параметры рабочего тела в конце такта расширения в точке b ниже, чем в двигателе с искровым зажиганием, из-за более высокой степени сжатия и, следовательно, большей степени расширения продуктов сгорания

Такт выпуска. Параметры рабочего тела в точке r в дизеле также ниже, чем в двигателе с искровым зажиганием, что обусловлено более низкой температурой в конце такта расширения T_b .

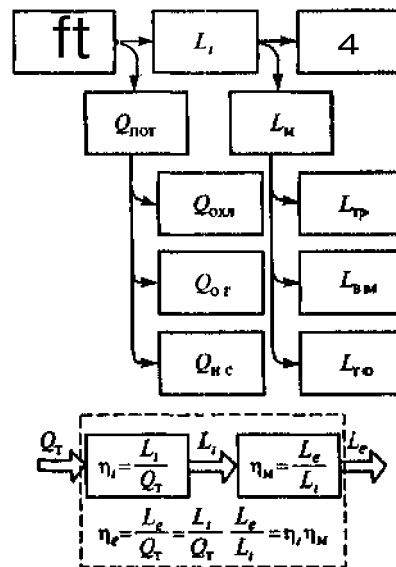
1.3. Энергетический баланс и экономико-энергетические показатели двигателя

Теплота Q_T , которая вводится с топливом в цилиндр ДВС за цикл его работы, расходуется на совершение индикаторной работы цикла L_i и на тепловые потери $Q_{пот}$ (рис. 1.4):

$$Q_T = L_i + Q_{пот},$$

где $Q_T = q_{ц} H_u$ (здесь $q_{ц}$ — цикловая подача топлива; H_u — низшая теплота сгорания).

В состав $Q_{пот}$ входят потери теплоты в систему охлаждения $Q_{охл}$, с отработавшими газами $Q_{ог}$ и от неполного сгорания топлива $Q_{нс}$, когда $\alpha < 1$.



Индикаторная работа цикла L_i представляет собой работу, получаемую за такты расширения (положительная работа L_p) и сжатия (отрицательная работа $L_{сж}$):

$$L_i = L_p - L_{сж}.$$

На индикаторной диаграмме L_i соответствует площадь, ограниченная линиями расширения и сжатия. В свою очередь индикаторная работа расходуется на получение *эффективной (полезной) работы L_e* , отдаваемой потребителю, и на *механические (внутренние) потери L_m* :

$$L_i = L_e + L_m.$$

Рис. 1.4. Энергетический баланс двигателя

В состав L_m входят потери на трение $L_{тр}$, привод вспомогатель-

ных агрегатов и механизмов $L_{в.м}$ (жидкостный и масляный насосы, топливоподающая аппаратура дизелей и т.п.) и организацию процессов газообмена $L_{г.о}$. Последний вид потерь относят к данной группе условно для сравнения эффективности термодинамического и действительного циклов ДВС.

Уровень тепловых потерь в двигателе оценивают с помощью *индикаторного КПД*, показывающего долю теплоты, преобразованной в индикаторную работу, относительно всей теплоты, введенной в двигатель за цикл с топливом:

$$\eta_i = A/Q_T - (Q_T - Q_{пот})/Q_T = 1 - Q_{пот}/Q_T.$$

Для оценки работоспособности действительного цикла используют удельный показатель — *среднее индикаторное давление* p_i , представляющий собой индикаторную работу цикла, получаемую с единицы рабочего объема цилиндра двигателя $p_i = L_i/V_h$. Он позволяет сравнивать работоспособность двигателей различного рабочего объема.

Показатель, характеризующий получение индикаторной работы за единицу времени, называется *индикаторной мощностью* N_i .

$$N_i = L_i/t_{ц},$$

где $t_{ц} = (60/n)0,5\tau$ — время выполнения одного рабочего цикла двигателя, n — частота вращения коленчатого вала двигателя, мин^{-1} ; τ — коэффициент тактности ($\tau = 2$ для двухтактного и $\tau = 4$ для четырехтактного двигателей).

Так как $L_i = p_i V_h$, то для двигателя с числом цилиндров, равном i , индикаторная мощность, кВт, будет определяться по формуле

$$N_i = p_i n i V_h / (30\tau).$$

Индикаторный крутящий момент двигателя $M_i = p_i i V_h / (\pi\tau)$, следовательно, он прямо пропорционален p_i .

Экономичность двигателя оценивают с помощью *удельного индикаторного расхода топлива* g_i , который показывает, какое количество топлива в цикле расходует двигатель на производство единицы индикаторной работы: $g_i = g_{ц}/L_i$. Или, если задать часовой расход топлива G_T , кг/ч, и индикаторную мощность N_i , кВт, то $g_i = (G_T/N_i)10^3$, г/(кВт·ч).

Уровень механических потерь в ДВС оценивают с помощью *механического КПД* η_m , который характеризует долю эффективной работы L_e , преобразованной из индикаторной:

$$\eta_m = L_e/L_i = (L_i - L_m)/L_i = 1 - L_m/L_i.$$

Эффективные показатели определяют полезно используемую мощность и экономичность двигателя.

Совокупность всех потерь в двигателе оценивают *эффективным КПД*, который показывает долю теплоты, преобразованной в эффективную работу, относительно всей теплоты, введенной с топливом в цикл:

$$\eta_e = L_e/Q_T = L_i \eta_m / Q_T = \eta_i \eta_m.$$

Среднее эффективное давление $p_e - L_e/V_h$; *эффективная мощность* $N_e = p_e n i V_h / (30\tau)$; *эффективный крутящий момент двигателя* $M_k = p_e i V_h / (\pi\tau)$.

Удельный эффективный расход топлива позволяет оценить экономичность двигателя. Он показывает, какое количество топлива расходуется на производство единицы эффективной работы или какое количество топлива расходуется для получения 1 кВт эффективной мощности за 1 ч работы: $g_e = (G_T/N_e)10^3$, г/(кВт·ч). Показатели η_e и g_e связаны между собой зависимостью $g_e = 3600/(\eta_e H_u)$.

Связь одноименных индикаторных и эффективных показателей с помощью механического КПД имеет вид

$$\eta_m = L_e/L_i = N_e/N_i = p_e/p_i = g_i/g_e.$$

1.4. Методы форсирования двигателя

Мощность двигателя можно повышать экстенсивно, увеличивая рабочий объем цилиндра V_h или число цилиндров i , однако при этом возрастают габаритные размеры и масса двигателя. Мероприятия по интенсивному повышению мощности оценивают *литровой мощностью* N_l , которая представляет собой отношение номинальной эффективной мощности $N_{e\text{ном}}$ к рабочему объему двигателя: $N_l = N_{e\text{ном}}/(iV_h) = p_e n / (30\tau)$.

N_l — мощность, получаемая с единицы рабочего объема. При заданной номинальной мощности большая литровая мощность обеспечивает снижение рабочего объема и, следовательно, уменьшение габаритных размеров и массы двигателя.

Комплекс технических мероприятий, направленных на повышение литровой мощности, называют *форсированием двигателя*.

Из определения N_l следует, что принципиально возможно форсировать ДВС тремя способами: увеличением номинальной частоты вращения $n_{\text{ном}}$ или среднего эффективного давления p_e , переходом с четырехтактного рабочего процесса на двухтактный.

Увеличение N_l путем повышения *номинальной частоты вращения* $n_{\text{ном}}$ широко применяется в двигателях с искровым зажиганием. В дизелях такое повышение затруднено из-за сравнительно большой массы подвижных элементов кривошипно-шатунного меха-

низма, больших механических нагрузок, трудностей с организацией процессов смесеобразования и сгорания при малом времени, отводимом на их реализацию. Кроме того, при повышении чистоты вращения возрастают внутренние потери и, следовательно, ухудшается экономичность двигателя.

Номинальная частота вращения современных двигателей с искровым зажиганием достигает 6500 мин^{-1} , дизелей грузовых автомобилей — 2600 мин^{-1} , а дизелей легковых автомобилей — 5500 мин^{-1} . Это предопределяет большую литровую мощность двигателей с искровым зажиганием (в 2...3 раза по сравнению с дизелями без наддува).

Теоретически *переход с четырехтактного рабочего цикла на двухтактный* должен повысить литровую мощность в два раза. Однако реально N_d увеличивается в 1,5... 1,7 раза. Это связано с тем, что часть рабочего объема двигателя используется на организацию процессов газообмена (в нижней части цилиндра расположены окна для газообмена), снижается качество очистки и наполнения цилиндров, часть горючей смеси теряется в период их продувки, а также требуются дополнительные затраты энергии на привод продувочного насоса. Поэтому у двухтактных двигателей экономические показатели хуже, чем у четырехтактных.

Кроме того, двухтактный двигатель имеет большую тепловую напряженность элементов, формирующих камеру сгорания, из-за того, что количество теплоты, подводимой в единицу времени, в нем в два раза больше, чем у четырехтактного.

Форсирование двигателей возможно *по среднему эффективному давлению p_e* . Для этого необходимо увеличить цикловую подачу топлива и количество воздуха, подаваемого в цилиндр под давлением за счет повышения его плотности. Такой способ повышения N_d называется **наддувом**.

Различают *четыре основные типа наддува*: динамический (резонансный), наддув от приводного компрессора, газотурбинный и комбинированный.

Наддув с механическим приводом компрессора от коленчатого вала (рис. 1.5, а) позволяет хорошо согласовать работу компрессора с тяговыми характеристиками двигателя. Он обычно используется для кратковременного повышения мощности ДВС за счет невысокой степени наддува. Однако применение такого наддува вызывает существенное снижение экономичности двигателя, что обусловлено затратами энергии на привод компрессора.

Газотурбинный наддув (рис. 1.5, б) получил наиболее широкое распространение в современных двигателях. Для привода центробежного компрессора 1 используется часть энергии отработавших газов, поступающих на лопатки газовой турбины 2. Агрегат, объединяющий газовую турбину и компрессор, называют **турбокомпрессором**.

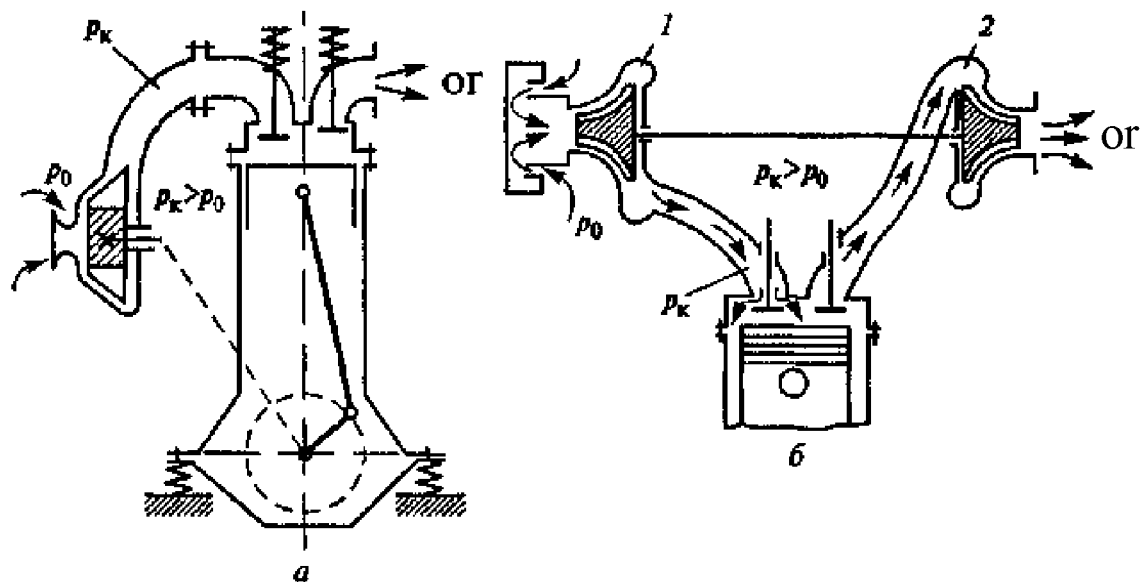


Рис. 1.5 Схемы наддува двигателя:
а — с приводным компрессором, **б** — с газотурбинным наддувом; **1** — компрессор, **2** — турбина

При газотурбинном наддуве возможны два способа использования энергии отработавших газов: при постоянном давлении перед турбиной — отработавшие газы поступают в ресивер, а затем при постоянном давлении подаются на турбину; импульсный наддув — отработавшие газы подаются непосредственно на турбину. В этом случае используется не только потенциальная, но и кинетическая энергия газов.

Импульсный наддув наиболее эффективен при малых значениях давления наддува ($p_k < 0,15$ МПа), когда энергия импульса оказывается значительно больше среднего значения давления. При больших значениях p_k эффект от применения импульсного наддува уменьшается, а при $p_k > 0,4$ МПа — практически отсутствует.

При газотурбинном наддуве механическая связь агрегата наддува с коленчатым валом двигателя отсутствует, поэтому могут существенно ухудшиться тяговые характеристики и приемистость двигателя из-за инерционности турбинного колеса. В связи со снижением энергии отработавших газов на малых нагрузках в начале разгона может не обеспечиваться подача в цилиндр требуемого количества свежего заряда. Эти недостатки могут быть устранены путем использования *комбинированного наддува* — последовательной комбинации наддува с приводным компрессором и газотурбинного наддува.

Динамический (резонансный) наддув предполагает использование колебательных явлений в системе впуска и выпуска, возникающих в результате циклического повторения процессов газообмена в цилиндре. Принцип его заключается в создании зоны сжатия

свежего заряда перед впускным клапаном до момента его закрытия, что обеспечивает увеличение массы поступающего в цилиндр заряда. Кроме того, в выпускном трубопроводе во время перекрытия клапанов за закрывающимся выпускным клапаном создается зона разрежения отработавших газов, что позволяет улучшить очистку цилиндра и полнее заполнить его свежим зарядом.

Конструктивно данная «настройка» системы осуществляется путем изменения длины и площади проходного сечения впускных и выпускных каналов. В ряде конструкций длина впускного трубопровода изменяется в зависимости от режима работы двигателя.

Динамический наддув позволяет увеличить мощность двигателя на 5... 10 %.

Применение газотурбинного наддува обеспечивает увеличение мощности двигателя на 20... 50 %.

По мере повышения степени наддува увеличивается механическая и тепловая напряженность элементов, формирующих камеры сгорания, что предъявляет повышенные требования к их конструкции и материалам, к эффективности системы охлаждения и качеству используемого масла. Для повышения степени наддува и снижения высокой тепловой напряженности лопаток турбины в системе наддува организуют охлаждение наддувочного воздуха.

В двигателях с искровым зажиганием применение наддува требует принятия специальных мер по предотвращению нарушения процесса сгорания, называемого детонацией: некоторого снижения степени сжатия, интенсификации охлаждения деталей камеры сгорания

1.5. Понятие о характеристиках двигателя

Двигатели в составе транспортных средств, тракторов и дорожно-строительных машин работают в широком диапазоне постоянно меняющихся скоростных и нагрузочных режимов, которые определяются изменением внешней нагрузки, возможностями двигателя и характером управляющих воздействий на него.

Режим работы двигателя определяется сочетанием его *нагрузки*, характеризуемой параметрами: средним эффективным давлением p_e , эффективным крутящим моментом M_k или эффективной мощностью N_e , и *частоты вращения коленчатого вала* n .

Установившимся режимом называется режим, при котором параметры, характеризующие этот режим, и тепловое состояние двигателя не изменяются во времени. При оценке постоянства указанных параметров не принимается во внимание циклический характер работы двигателя (т.е. колебания параметров в течение цикла), а также случайные их отклонения от цикла к циклу, вызванные неидентичностью последних.

Варьирование мощности двигателя N_e на каждом скоростном режиме осуществляется изменением положения органа управления двигателем — педали управления дроссельной заслонкой или подачи топлива (для дизеля).

Для оценки эффективности функционирования двигателя на разных режимах и при различных значениях регулировочных параметров служат характеристики двигателя — зависимости основных показателей работы двигателя от режима работы или от параметров, связанных с регулировкой его основных систем.

Скоростной характеристикой называется зависимость показателей работы двигателя от частоты вращения коленчатого вала n при неизменном положении органа управления двигателем (дроссельной заслонки — для двигателя с искровым зажиганием, рычага управления подачей топлива — для дизеля).

Скоростная характеристика, получаемая при полном открытии дроссельной заслонки или предельном положении рычага управления, обеспечивающем достижение номинальной мощности дизеля, называется *внешней скоростной характеристикой*. Она является паспортной для большинства двигателей транспортных машин и позволяет оценить предельные мощностные показатели и определить экономичность двигателей при работе на полных нагрузках. На графике внешней скоростной характеристики двигателя (рис. 1.6) рассмотрим области активных и пассивных режимов его работы.

Выше оси абсцисс расположена область активных режимов работы двигателя, для которых характерна положительная работа двигателя ($M_k > 0$).

Сверху область активных режимов двигателя ограничена максимально возможными или максимально допустимыми значениями крутящего момента M_k , которые двигатель может развивать

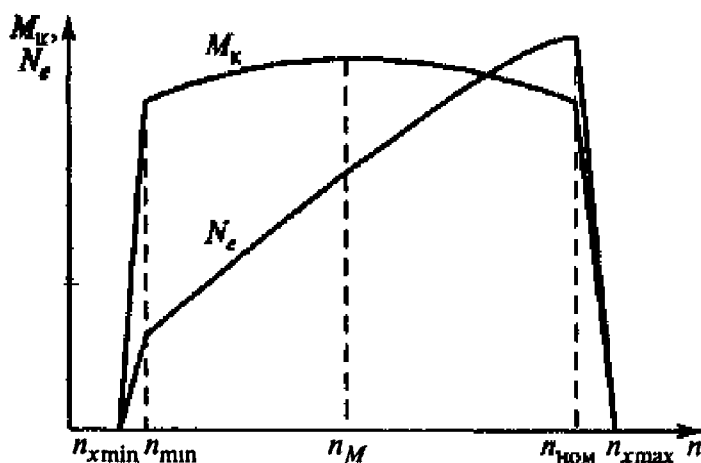


Рис. 1.6. Поле режимов работы автомобильного двигателя

на каждом скоростном режиме при **предельном** положении органа управления

Максимальная **нагрузка**, которую двигатель может преодолеть на каждом скоростном режиме, зависит от наполнения двигателя воздухом, качества рабочего процесса и механических потерь. В дизеле эта нагрузка ограничивается допустимой тепловой и динамической напряженностью деталей, а также качеством рабочего процесса, от которого зависит экономичность двигателя и **дымность** отработавших газов.

Справа область активных режимов работы двигателя ограничена *ветвью снижения крутящего момента* при частоте вращения выше номинальной (двигатели с искровым зажиганием легковых автомобилей) или *регуляторной ветвью* (дизели и двигатели с искровым зажиганием грузовых автомобилей). Значение максимальной частоты вращения n_{\max} , соответствующее $N_e = 0$, называется *максимальной частотой вращения холостого хода* $n_{x\max}$ или частотой «раскрутки» регулятора (ограничителя). При этом *номинальной* называется *частота вращения* $n_{\text{ном}}$, при которой определяется объявленное заводом-изготовителем значение номинальной мощности $N_{e\text{ном}}$.

Слева область активных режимов ограничена минимально устойчивой частотой вращения при данной нагрузке. Наименьшая частота вращения коленчатого вала n_{\min} , определяемая при полностью открытой дроссельной заслонке или полной подаче топлива, при которой двигатель работает устойчиво не менее 10 мин, зависит от суммарного момента инерции вращающихся и возвратно-поступательно движущихся масс системы «двигатель — потребитель», качества рабочего процесса, определяющего стабильность и воспроизводимость последовательных рабочих циклов. Значение $n_{x\min}$ устанавливается техническими условиями на двигатель.

Снизу область активных режимов ограничивается *режимами холостого хода*, которым соответствуют точки, расположенные на оси абсцисс. На этих режимах $N_e = 0$ — двигатель не производит эффективной работы. Режимы охватывают диапазон частот вращения от минимальной холостого хода $n_{x\min}$ до частоты раскрутки регулятора $n_{x\max}$.

Ниже оси абсцисс расположена область пассивных режимов работы двигателя, характерная для режимов *принудительного холостого хода*. Они возникают при торможении машины двигателем и неумелых действиях водителя во время переключения передач. Данная область ограничена кривой крутящего момента $M_k < 0$, необходимого для проворачивания неработающего двигателя

Нагрузочной характеристикой называется зависимость показателей двигателя от нагрузки на двигатель (p_e , M_k или N_e) при постоянной частоте вращения коленчатого вала. Она позволяет определить предельную для данной частоты вращения мощность

двигателя, а также экономичность его работы при различных нагрузках

На практике также используют регулировочные характеристики, представляющие собой зависимости показателей работы двигателя от регулируемого параметра (коэффициента избытка воздуха, угла опережения зажигания, угла опережения впрыскивания топлива). Эти характеристики используют для определения оптимальных параметров работы систем подачи топлива и зажигания.

Экспериментально характеристики ДВС определяют на специальных стендах, позволяющих во всем диапазоне режимов создавать внешнюю нагрузку (имитировать потребителя) и поглощать (использовать) производимую им механическую работу. Устройства, выполняющие эту функцию, называют *тормозами*. Стенды оборудуют средствами измерений основных показателей двигателя и параметров его рабочих процессов. Методы стендовых испытаний регламентированы государственными и международными стандартами (ГОСТ, ISO, DIN, SAE и др.).

1.6. Работа двигателя в составе транспортного средства

При равномерном движении транспортного средства без изменения положения управляющего органа крутящий момент, развиваемый двигателем M_k (рис. 1.7), соответствует моменту сопротивления дороги M_c (внешняя нагрузка).

С изменением внешней нагрузки M_c и неизменном положении органа управления двигателем частота вращения коленчатого вала n и скорость движения автомобиля v_a автоматически изменяются в сторону сближения значений M_c и M_k .

Проанализируем работу двигателя при движении автомобиля на одной передаче и постоянном положении органа управления двигателем для различных дорожных условий

При движении по горизонтальному участку дороги значения $\gamma = n_1$, $v_a = v_{a1}$ постоянны, а значения крутящего момента двигателя и момента сопротивления дороги равны ($M_{k1} = M_{c1}$) в точке 1.

Когда автомобиль движется в гору, момент сопротивления дороги M'_{c2} становится больше крутящего момента двигателя M_{k1} . Поэтому двигатель уменьшает частоту вращения с n_1 до n_2 , пока значения моментов вновь не станут равными ($M_{k2} = M_{c2}$ в точке 2).

При восстановлении движения по горизонтальному участку дороги ($M''_{c2} < M_{k2}$) происходит возврат в исходное состояние — частота вращения двигателя увеличивается до $n = n_1$, а $M_{k1} = M_{c1}$.

При движении под гору M_c уменьшается ($M'''_{c3} < M_{k1}$) и следовательно, частота вращения коленчатого вала возрастает до достижения равенства моментов $M_{k3} = M_{c3}$ (точка 3).

Во время эксплуатации транспортного средства двигатель значительное время работает в условиях *неустановившихся (переход-*

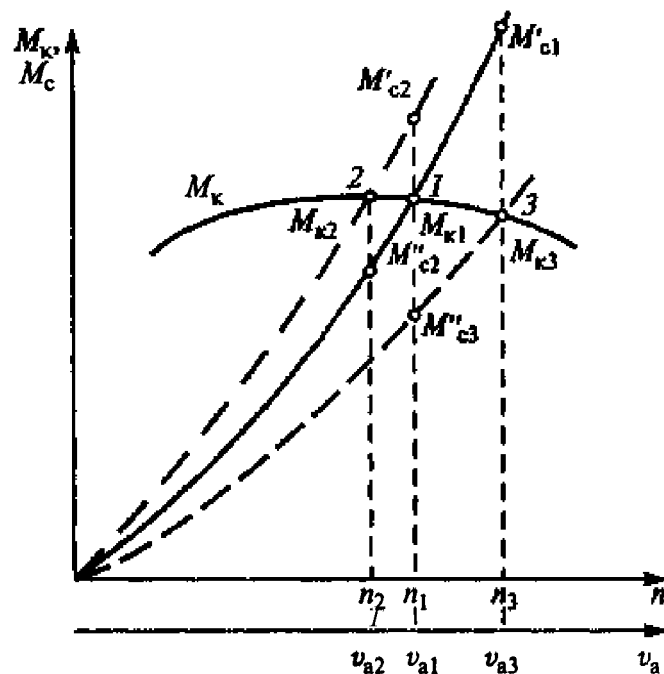


Рис. 1.7. Анализ работы двигателя в составе транспортного средства

ных) режимов, при которых его показатели и тепловое состояние постоянно меняются во времени. Такие режимы возникают при изменении мощности и частоты вращения, при разгоне и торможении транспортного средства двигателем и т.д. В этих условиях показатели двигателя значительно отличаются от полученных на установившихся режимах.

С учетом условий эксплуатации для каждой конкретной категории транспортных средств, можно определить совокупность наиболее характерных режимов работы двигателей.

При движении автомобиля в городских условиях для двигателя характерны относительно большие интервалы работы на режимах разгона, торможения, частичных нагрузок и холостого хода.

При эксплуатации транспортного средства на междугородних перевозках большую часть времени двигатель работает на установившихся режимах, близких к режиму номинальной мощности.

Контрольные вопросы

1. По каким параметрам классифицируют двигатели?
2. Опишите последовательность тактов и рабочих процессов четырехтактного бензинового двигателя.
3. Опишите последовательность тактов и рабочих процессов четырехтактного дизеля.
4. Что такое степень сжатия? Какие значения степеней сжатия у современных двигателей с искровым зажиганием и дизелей?
5. Что такое угол опережения впрыскивания и для чего он необходим?

6. Что такое угол опережения зажигания и для чего он необходим?
7. Что такое свежий заряд и рабочая смесь?
8. Для **чего** необходим параметр «коэффициент избытка воздуха»? Дайте определение коэффициента избытка воздуха.
9. Что такое бедная и богатая смесь? Каким параметром описывается состав смеси?
10. Перечислите основные виды механических потерь в двигателе.
11. Перечислите основные виды тепловых потерь в двигателе.
12. Дайте определение КПД: индикаторного, **механического** и эффективного. Как эти КПД связаны между собой?
13. Как взаимосвязаны экономические показатели двигателя?
14. Как взаимосвязаны **мощностные** показатели двигателя?
15. Сравните методы форсирования двигателей.
16. Сравните методы наддува двигателей.
17. Перечислите основные характеристики двигателя.
18. Расскажите о работе двигателя в составе транспортного средства при изменении дорожных условий.

Глава 2

ТОПЛИВА И ИХ СВОЙСТВА

2.1. Состав и свойства топлив

В действительном цикле двигателя происходят физико-химические превращения рабочего тела. В цилиндр двигателя поступает *свежий заряд* — воздух или топливовоздушная смесь. Затем свежий заряд смешивается с оставшимися в камере сгорания *остаточными газами*, образуя *рабочую смесь*. В процессе сгорания при выделении теплоты рабочая смесь превращается в *отработавшие газы* (ОГ). Окислителем при горении топлива является кислород атмосферного воздуха. В качестве *жидкого топлива* для двигателя используют продукты переработки нефти — бензин и дизельное топливо, представляющие собой смеси различных углеводородов. Могут применяться и другие виды топлива — *сжатый и сжиженный газы*; синтетические топлива, получаемые переработкой угля, сланцев, битуминозных песков; спирты; эфиры и др.

К топливам предъявляют следующие *требования*: максимальное содержание химической энергии в единице объема и полнота выделения теплоты; минимальное образование токсичных продуктов; надежная подача топлива и высококачественное смесеобразование в широком диапазоне изменения внешних условий, на всех режимах работы двигателя, включая пуск; минимальная склонность к образованию нагара и коррозионно-агрессивных продуктов сгорания; высокая термическая стабильность и хорошие моющие свойства; стабильность свойств при хранении и транспортировании; отсутствие механических примесей и воды; возможно малая пожароопасность; приемлемая стоимость.

Свойства топлив делятся на физико-химические и эксплуатационные.

Физико-химические свойства характеризуют состояние и состав топлива: плотность, поверхностное натяжение, вязкость, фракционный и химический состав.

Эксплуатационные свойства отражают необходимые энергетические, экономические и экологические показатели двигателей и надежность их работы (воспламеняемость, испаряемость, антидетонационные свойства, пусковые и низкотемпературные качества).

Бензины для автомобильных двигателей представляют собой смеси углеводородов, которые выкипают в диапазоне температур 40...200 °С. В Российской Федерации производят бензины марок А-76, АИ-93, АИ-95, АИ-98, а также бензины с улучшенными экологическими свойствами. Цифры в марке бензина характери-

зуют его *антидетонационные свойства*, которые оценивают *октановым числом* (ОЧ). Оно численно равно процентному содержанию в смеси изооктана с ОЧ = 100 и Н-гептана с ОЧ = 0, которая имеет такую же детонационную стойкость, как и испытуемый бензин. Октановое число оценивают по моторному методу в единицах ОЧМ и по исследовательскому методу в единицах ОЧИ. ОЧИ > ОЧМ на 8... 12 единиц. Эту разницу называют *чувствительностью* бензина к октановому числу.

Наименьшей детонационной стойкостью обладают парафины, наибольшей — ароматические углеводороды. Октановое число бензина повышают добавкой в него низкокипящих высокооктановых углеродов или кислородосодержащих веществ — метилового спирта, метилтретбутилового эфира и других антидетонационных присадок (тетраэтилсвинца и тетраметилсвинца, а также металлокарбонатов, алкилгалогенидов). Применение присадок на основе свинца ограничено в эксплуатации из-за их токсичности. При увеличении степени сжатия и диаметра цилиндра необходимо использовать топливо с большим октановым числом.

Испаряемость бензинов определяется их фракционным составом и давлением насыщенных паров. Испаряемость влияет на пусковые свойства двигателя при низких температурах, на склонность к образованию паровых пробок в системе питания при высоких температурах, а также на приемистость двигателя.

Прокачиваемость, склонность к образованию отложений, коррозионная активность являются важными эксплуатационными свойствами бензинов.

Дизельные топлива для автомобильных и тракторных дизелей производят из гидроочищенных фракций прямой перегонки нефти.

В Российской Федерации производят дизельное топливо, предназначенное для использования при различных температурах окружающего воздуха: Л — 0 °С и выше, З — минус 20 °С и выше; А — минус 50 °С и выше.

Важными эксплуатационными качествами дизельного топлива являются испаряемость, воспламеняемость, низкотемпературные свойства.

Испаряемость дизельного топлива зависит от фракционного состава, плотности и вязкости.

Воспламеняемость дизельных топлив оценивают *цетановым числом* (ЦЧ). Его определяют по объемному содержанию цетана (ЦЧ = 100) в смеси с α -метилнафталином (ЦЧ = 0), которая при испытании на одноцилиндровой установке имеет одинаковую воспламеняемость с исследуемым топливом. Для быстроходных дизелей ЦЧ = 45. Пусковые свойства дизеля улучшаются при повышении ЦЧ.

Приближенная связь между ОЧ и ЦЧ выражается зависимостью: ЦЧ = 60 - ОЧ/2. Таким образом, топливо, обладающее **высо-**

ким ЦЧ (хорошей воспламеняемостью), имеют малое ОЧ (низкую детонационную стойкость).

При снижении температуры до определенных значений дизельное топливо мутнеет, из него начинают выпадать кристаллы углеводов. При дальнейшем понижении температуры дизельное топливо теряет способность проходить через фильтр с необходимой скоростью. Далее оно застывает. Для улучшения низкотемпературных свойств дизельное топливо очищают от парафиновых углеводов и обогащают специальными присадками.

Газообразные топлива, применяемые в автомобильных двигателях, по агрегатному состоянию при нормальных условиях подразделяют на сжатые и сжиженные.

В *сжатом газе* (обычно это природный газ) до 95 % метана CH_4 .

Сжиженные газы являются в основном продуктами переработки попутных газов и газов газоконденсатных месторождений. Они содержат бутан-пропановые и бутилен-пропиленовые смеси, находящиеся при нормальной температуре в жидком состоянии. Объемная теплота сгорания газов существенно меньше, чем жидких топлив.

Основные достоинства газовых топлив в сравнении с бензиновыми: вследствие высокой эффективности сжигания могут обеспечить больший КПД; позволяют значительно увеличить степень сжатия; обеспечивают надежный пуск при низких температурах; удовлетворительные экологические свойства, обусловленные отсутствием свинца, оксидов металлов, ароматических углеводородов, низким содержанием серы.

Водород является перспективным топливом, которое обладает наиболее высокой теплотой и температурой сгорания и образует «чистые» продукты при сгорании, не считая оксидов азота. Препятствиями для применения водорода являются высокая стоимость его получения, трудности с хранением и заправкой.

Кислородсодержащие соединения, применяемые в качестве топлива для двигателей — *спирты* (метанол, этанол, пропанол), *эфир* и *растительные масла*. Наибольшее применение нашел метанол, который получают из угля, сланцев, древесины, биомассы. Октановое число спиртов больше, чем у бензинов, поэтому их целесообразно применять в двигателях с искровым зажиганием. Однако они обладают существенными недостатками: низкой теплотой сгорания, коррозионностью, высокой теплотой испарения, гигроскопичностью. Производные спиртов (*метилтретбутиловый эфир*, *диметиловый эфир*) лишены этих недостатков.

Водотопливные эмульсии существенно снижают содержание сажи и оксидов азота в отработавших газах, повышают эффективность дизельных топлив. Обычно используют эмульсии типа «вода в топливе», в которых объемное содержание воды составляет

10 ... 40 %. Эмульсии снижают температуру пламени и повышают полноту сгорания благодаря улучшению смесеобразования топлива с воздухом из-за «микровзрывов» капель воды. К недостаткам эмульсий можно отнести склонность к расслоению с топливом и невозможность их использования при низких температурах.

Синтетические топлива применяют как в чистом виде, так и в качестве добавок к углеводородным топливам. Они могут быть получены из каменного угля в виде синтетических бензинов и дизельных топлив, метанола. Недостатки таких топлив — меньшая теплота сгорания, большее содержание серы и соединений азота, повышенная температура застывания.

2.2. Элементный состав рабочего тела и продуктов сгорания

Окисление (сгорание) топлива. Элементный состав топлива представляет массовые доли отдельных его составляющих. В одном килограмме топлива содержится: g_C углерода, g_H водорода, g_O кислорода. Связь между количеством исходных продуктов (топлива и воздуха) и продуктов сгорания может быть найдена из уравнений химической реакции.

Полное окисление углеводородного топлива предполагает получение конечных продуктов: диоксида углерода CO_2 и водяного пара H_2O . Минимальное количество кислорода, необходимое для полного сгорания топлива, называют *стехиометрическим*. Коэффициент избытка воздуха такой смеси $a = 1$.

При *неполном окислении* топлива часть углерода окисляется лишь до CO (оксида углерода), а часть водорода не сгорает.

Стехиометрическое количество воздуха, необходимое для полного сгорания 1 кг топлива при 23 %-м по массе содержании кислорода в воздухе, получим через элементный состав топлива:

$$l_0 = \left(\frac{8}{3} g_C + 8g_H - g_O \right) / 0,23.$$

Двигатели с искровым зажиганием работают при $a = 0,7 \dots 1,3$, а дизели — при среднем $a > 1,5$. Следует отметить, что при смесеобразовании в дизелях есть зоны с $a < 1$, поэтому в процессе сгорания может образовываться несгоревший углерод.

Состав продуктов сгорания. При $a = 1$ топливо должно сгорать полностью, отработавшие газы содержат азот N_2 и продукты полного сгорания CO_2 и H_2O , а при $a > 1$ — еще и избыточный кислород O_2 .

При $a < 1$ отработавшие газы включают азот N_2 , продукты полного (CO_2 и H_2O) и неполного сгорания CO и H_2 .

В продуктах сгорания также имеются и другие компоненты: оксиды азота и серы, несгоревшие углеводороды, оксиды свинца и др., количество которых в отработавших газах относительно мало, и они не оказывают воздействия на энергетические показатели двигателя, однако существенно влияют на его экологические характеристики.

Экологические свойства топлив улучшаются при уменьшении в них ароматических углеводородов и серы.

В дизелях при уменьшении α возрастают количество выделяющейся теплоты и температура сгорания, что ведет к увеличению образования NO_x . Рост содержания CO при приближении α к 1, обусловлен ухудшением смесеобразования и неполнотой сгорания. При больших значениях α рост CO связан с существенным уменьшением скорости реакции и температуры сгорания, что приводит к неполному окислению, несмотря на избыток O_2 .

В двигателях с искровым зажиганием при уменьшении $\alpha < 1$, увеличивается содержание CO и H_2 , а также несгоревших углеводородов C_xH_y . Максимум NO_x достигается при некотором избытке кислорода ($\alpha \approx 1,05 \dots 1,1$) и достаточно высокой температуре сгорания.

Теплофизические свойства топлив и их продуктов сгорания. Горение топлива представляет собой экзотермическую реакцию, которая идет с выделением теплоты. *Высшая теплота сгорания топлива* H_v определяет полный тепловой эффект реакций с учетом конденсации водяных паров, образующихся при сгорании. В поршневых ДВС продукты сгорания не охлаждаются до температуры, при которой происходит конденсация водяного пара. Поэтому в расчетах двигателя используют низшую теплоту сгорания H_u . Для двигателя с искровым зажиганием $H_u = 44$ МДж/кг, для дизеля $H_u = 42,5$ МДж/кг.

Контрольные вопросы

1. Из каких элементов состоит топливо, используемое в двигателях?
2. Какие компоненты содержат продукты сгорания топлива при богатой и бедной смеси?
3. Что характеризует октановое число топлива? Какие ОЧ у бензинов, используемых в двигателях с искровым зажиганием?
4. Что характеризует цетановое число топлива? Какое ЦЧ у дизельного топлива?
5. Какие значения α реализуют в дизелях?
6. Какие значения имеет α в двигателях с искровым зажиганием?
7. Какие значения низшей теплоты сгорания имеют бензин и дизельное топливо?

3.1. Процессы газообмена

Действительный цикл двигателя состоит из ряда последовательных процессов, которые взаимосвязаны и зачастую перекрывают друг друга. В них происходит изменение количества и состава рабочего тела, а также теплообмен между рабочим телом и деталями, формирующими камеру сгорания.

Характеристика процессов газообмена. Газообменом называется совокупность процессов выпуска и впуска, обеспечивающих смену рабочего тела. Качество очистки цилиндра от отработавших газов и эффективность наполнения его свежим зарядом определяют показатели рабочего процесса двигателя. В действительном цикле начало и конец процессов газообмена (впуска и выпуска) не соответствуют началу и концу тактов впуска и выпуска.

Процессы газообмена взаимосвязаны друг с другом и оказывают существенное влияние на другие процессы, происходящие в действительном цикле. Например, создание направленного движения заряда в цилиндре путем профилирования и расположения впускных каналов в головке цилиндров способствуют улучшению смесеобразования и сгорания.

Для повышения эффективности газообмена необходимо обеспечить возможно большую пропускную способность проходных сечений клапанов f , $\text{с} \cdot \text{м}^2$, называемую «*время—сечение*». Графически она представляет площадь под кривой текущей площади проходного сечения клапана между мертвыми точками в зависимости от времени.

Работа газообмена (насосные потери) в двигателях без наддува и при газотурбинном наддуве отрицательна. При применении приводного компрессора работа газообмена положительна, однако возрастают затраты его на привод.

Процесс выпуска отработавших газов начинается в конце такта расширения за $40 \dots 70^\circ$ поворота коленчатого вала (ПКВ) до прихода поршня в НМТ (точка b' на рис. 1.2). При этом давление в цилиндре двигателя без наддува составляет $0,4 \dots 0,6$ МПа. Выпуск отработавших газов вначале происходит со скоростью истечения газов через клапанную щель $500 \dots 700$ м/с. В НМТ завершается *период свободного выпуска*, в течение которого из цилиндра удаляется $50 \dots 70$ % отработавших газов.

При движении поршня от НМТ к ВМТ выпуск отработавших газов происходит вытеснением поршнем — *принудительный выпуск*,

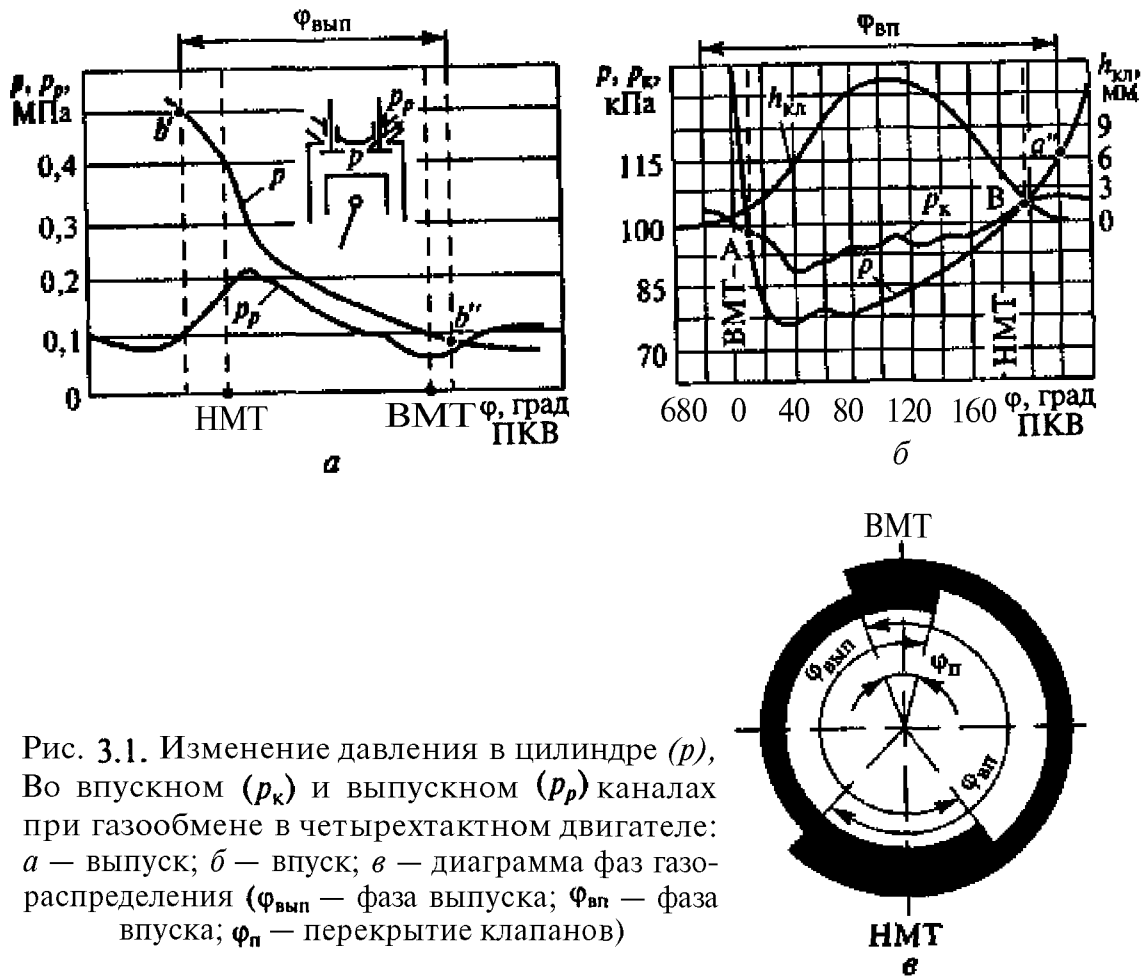


Рис. 3.1. Изменение давления в цилиндре (p), во впускном (p_k) и выпускном (p_p) каналах при газообмене в четырехтактном двигателе: a — выпуск; b — впуск; c — диаграмма фаз газораспределения ($\varphi_{\text{вып}}$ — фаза выпуска; $\varphi_{\text{вп}}$ — фаза впуска; $\varphi_{\text{п}}$ — перекрытие клапанов)

Характер изменения давления в цилиндре p и в канале головки цилиндров (за выпускным клапаном) p_p в период выпуска показан на рис. 3.1, a .

В начале выпуска из-за резкого изменения давления образуется волна давления в системе выпуска, которая распространяется в сторону открытого конца трубопровода. Здесь она отражается, теряя часть энергии, и затем в виде волны разрежения перемещается в обратном направлении к выпускному клапану и снова отражается, и т.д.

Момент начала выпуска (открытия выпускного клапана) выбирают исходя из компромисса между необходимостью обеспечения хорошей очистки цилиндра при минимальной затрате работы на принудительный выпуск (желательно открывать раньше) и уменьшения потерь полезной работы газов в период предварения выпуска (желательно открывать позже).

Газообмен в период перекрытия (одновременного открытия) клапанов в области ВМТ (линия $a'rb''$ на рис. 1.2) имеет свои особенности. В двигателях без наддува для лучшей организации газообмена впускной клапан открывается за $10 \dots 30^\circ$ ПКВ до прихода пор-

шня в ВМТ, а выпускной клапан закрывается после прохождения поршнем ВМТ через $10...50^\circ$ ПКВ. В двигателе с наддувом эти углы увеличивают. Желательно, чтобы в этот период $p_k > p > p_p$. Тогда через впускной клапан в цилиндр поступает свежий заряд, а через выпускной удаляются отработавшие газы, т.е. происходит *продувка цилиндра*, позволяющая обеспечить хорошую очистку цилиндра от отработавших газов и увеличить поступление свежего заряда в процессе впуска.

В двигателях с наддувом от приводного нагнетателя $p_k > p_p$. При газотурбинном наддуве давление на впуске p_k может быть больше, равно или меньше давления на выпуске p_p .

В двигателях без наддува обычно $p_k < p_p$. Однако при настройке впускной и выпускной систем путем согласования волновых явлений можно при перекрытии клапанов обеспечить $p_k > p_p$.

При $p > p_p$ часть свежего заряда может переместиться из цилиндра в выпускной трубопровод. К тому же при $p_p > p_k$ отработавшие газы могут возвращаться в цилиндр, а смесь свежего заряда и отработавших газов — во впускной трубопровод, т.е. будет происходить обратное течение газов. Оно может возникать в двигателе с искровым зажиганием на режимах холостого хода, когда дроссельная заслонка сильно прикрыта и при этом $p_p/p_k > 2$.

Процесс впуска свежего заряда начинается во время перекрытия клапанов (рис. 3.1, б). При отсутствии наддува свежий заряд поступает в цилиндр под действием разрежения при перемещении поршня к НМТ, а при наддуве он нагнетается в цилиндр компрессором.

После начала открытия впускного клапана (точка А), когда $p_k > p$, начинается наполнение цилиндра свежим зарядом. Количество свежего заряда, поступающего в цилиндр двигателя, определяется разностью между давлением окружающей среды или давлением после компрессора и давлением в цилиндре p , которая изменяется в процессе впуска.

После прохождения поршнем НМТ в ходе процесса сжатия при условии $p_k > p$ впуск свежего заряда будет продолжаться до момента $p_k = p$ (точка В). Эта фаза впуска называется *дозарядкой*. Она обусловлена действием сил инерции и волновыми явлениями в системе впуска. В итоге впускной клапан закрывают после прохождения поршнем НМТ через $35...85^\circ$ ПКВ.

При малой частоте вращения инерция свежего заряда небольшая, а время, отводимое на процесс впуска, велико. Поэтому при $p > p_k$ происходит запаздывание закрытия впускного клапана и поршень вытесняет часть заряда из цилиндра обратно во впускную систему, т.е. происходит *обратный выброс*.

В процессе впуска внутренние поверхности впускного трубопровода, канала в головке и камеры сгорания имеют температуру

больше, чем свежий заряд и нагревают его. Поэтому масса свежего заряда уменьшается и наполнение цилиндра снижается.

Фазы газораспределения представляют собой периоды, выраженные в градусах угла поворота коленчатого вала относительно ВМТ и НМТ, в течение которых клапаны открыты. Правильный выбор фаз улучшает очистку цилиндров от отработавших газов и наполнение свежим зарядом, а также уменьшает потери энергии на газообмен. На рис. 3.1, в показана круговая диаграмма фаз газораспределения.

Фазы газораспределения выбирают с учетом особенностей двигателя, его основных режимов работы и геометрических размеров впускного тракта. Неизменные фазы газораспределения выбирают для наиболее важного диапазона скоростных режимов работы двигателя. Так, двигатели с высокой частотой вращения имеют более широкие диапазоны фаз газораспределения, чем малооборотные двигатели.

Для улучшения наполнения цилиндров свежим зарядом подбирают определенное сочетание фаз газораспределения и геометрических размеров впускного тракта (в основном его длину), обеспечивая этим *динамический наддув двигателя*.

Параметры процессов газообмена. В цилиндр двигателя поступает свежий заряд, который после завершения газообмена, смешиваясь с отработавшими газами, оставшимися в цилиндре после закрытия впускных и выпускных клапанов, образует *рабочую смесь*.

Условно будем считать, что свежий заряд поступает в цилиндр и заполняет рабочий объем V_h , а остаточные газы — объем камеры сгорания V_c .

Качество очистки цилиндра от продуктов сгорания характеризует *коэффициент остаточных газов* γ — отношение количества молей остаточных газов M_r к количеству молей свежего заряда $M_{\text{ш}}$, заполнившего цилиндр после завершения процесса впуска: $\gamma = M_r/M_{\text{ш}}$.

Так как $V_c = V_h/(\epsilon - 1)$, то с увеличением ϵ уменьшается γ . Поэтому у дизелей γ значительно меньше, чем у двигателей с *искровым* зажиганием. В двухтактных двигателях у выше из-за ухудшения процессов продувки и наполнения.

Качество процесса наполнения цилиндра свежим зарядом характеризует *коэффициент наполнения* η_V — отношение действительного количества свежего заряда $M_{\text{ш}}$, заполнившего цилиндр после завершения газообмена, к тому количеству свежего заряда M_r , которое теоретически могло бы заполнить рабочий объем цилиндра V_h при атмосферных условиях p_0, T_0 (в четырехтактных двигателях без наддува) или при p_k, T_k (в четырехтактных двигателях с наддувом и двухтактных двигателях): $\eta_V = M_{\text{ш}}/M_r$.

Для бензинового двигателя при определении η_V учитывают только воздух. Влияние топлива, содержащегося в смеси, на η_V не существенно.

Значения параметров процессов газообмена

| Параметр | Двигатели с искровым зажиганием | Дизели |
|---------------------------------------|---------------------------------|--------------|
| Коэффициент остаточных газов γ | 0,06 . . 0,08 | 0,03... 0,06 |
| Давление конца выпуска p_r , МПа | 0,11 . . 0,12 | 0,11... 0,12 |
| Температура конца выпуска T_r , К | 900... 1000 | 600... 900 |
| Коэффициент наполнения η_V | 0,75. 0,80 | 0,8... 0,9 |
| Давление впуска p_a , МПа | 0,08. . 0,09 | 0,08... 0,09 |
| Подогрев заряда АГ, К | 0... 25 | 20... 40 |
| Температура впуска T_a , К | 320. . 380 | 310... 350 |

В табл. 3.1 приведены статистические значения основных параметров процессов газообмена при работе четырехтактных двигателей на номинальном режиме.

Влияние различных факторов на процессы газообмена. При рассмотрении влияния на показатели процессов газообмена различных факторов следует учитывать их взаимозависимость.

Сопротивление на впуске. С увеличением потерь давления на впуске Δp_a снижаются давление p_a , плотность свежего заряда в цилиндре и коэффициент наполнения, а потери на газообмен возрастают.

Потери давления Δp_a прямо пропорционально зависят от сопротивления впускной системы и квадратично от скорости свежего заряда. В свою очередь, сопротивление впускной системы определяется совокупностью сопротивлений впускного клапана, поворотов, местных сужений и шероховатости поверхности трубопровода и каналов в головке, карбюратора и воздухоочистителя, а также охладителя воздуха при наддуве. Сопротивление системы впуска карбюраторных двигателей выше, чем у двигателей с впрыскиванием бензина и дизелей.

В связи с тем, что давление p_p влияет на η_k сильнее, чем p_r , суммарное проходное сечение впускных клапанов делают больше, чем выпускных. В двухклапанных двигателях диаметр впускного клапана обычно несколько больше выпускного. В настоящее время традиционное соотношение количества впускных и выпускных клапанов на один цилиндр 1:1 изменяется в сторону увеличения числа клапанов. С учетом условий компоновки применяют соотношения 2:2; 2:1 и реже 3:1. Это позволяет увеличить суммарное проходное сечение клапанов.

Для организации направленного интенсивного вихревого движения заряда в цилиндре впускным каналам в головке придают специальную винтовую или тангенциальную форму, в них устанавливают дополнительные направляющие пластины или заслонки. При этом сопротивление каналов несколько возрастает.

Дроссельная заслонка изменяет гидравлическое сопротивление впускной системы и обеспечивает количественное регулирование (увеличение) нагрузки путем снижения η_v от 0,75...0,8 до 0,15...0,25. При этом значительно растут насосные потери.

В процессе эксплуатации двигателя необходимо контролировать степень загрязнения воздухоочистителя, зазоры в приводе впускных клапанов и износ кулачков распределительного валика. Нарушение условий эксплуатации приводит к увеличению сопротивления на впуске и уменьшению параметра «время — сечение» впускных клапанов, что вызывает снижение мощности двигателя.

Сопротивление на выпуске складывается из сопротивлений в клапанной щели, выпускного тракта, глушителя, нейтрализатора, турбины турбокомпрессора и трубопроводов.

Рост сопротивления на выпуске приводит к увеличению работы газообмена. Поэтому в эксплуатации следует проверять и регулировать зазоры, степень загрязнения глушителя и нейтрализатора отработавших газв. Температура на выпуске T_r влияет на η_v незначительно.

Режимы работы. Изменение η_v двигателя с искровым зажиганием и дизеля *при работе по нагрузочной характеристике* (при постоянной частоте вращения) имеет неодинаковый характер (рис. 3.2, а). Это обусловлено принятыми у этих двигателей принципиально различными способами регулирования мощности.

В двигателе с искровым зажиганием мощность изменяется поворотом дроссельной заслонки, которая уменьшает или увеличивает гидравлическое сопротивление на впуске. Увеличение нагрузки сопровождается ростом давления во впускной системе и в цилиндре, а также уменьшением подогрева свежего заряда ΔT . При этом доля остаточных газв по отношению к свежему заряду уменьшается, коэффициент остаточных газов снижается, а коэффициент наполнения увеличивается.

В дизеле мощность увеличивается путем впрыскивания в цилиндры большего количества топлива. В связи с этим растет температура деталей двигателя, что приводит к увеличению подогрева свежего заряда ΔT и небольшому снижению коэффициента наполнения.

При работе двигателей по скоростной характеристике (при полной нагрузке) характер изменения η_v Для обоих типов двигателей одинаков (рис. 3.2, б).

В области малых частот вращения из-за запаздывания закрытия впускного клапана происходит обратный выброс заряда из цилиндра во впускную систему. По мере роста частоты вращения обратный выброс снижается, а затем растет дозарядка. Также уменьшается подогрев заряда ΔT . Все это способствует увеличению η_v . После достижения максимума η_v снижается в силу того, что с

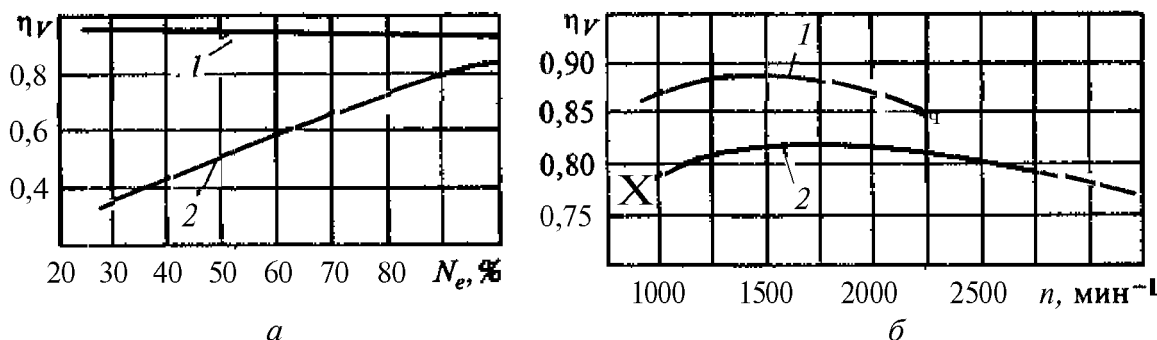


Рис. 3.2. Зависимость коэффициента наполнения η_v от нагрузки (а) и частоты вращения коленчатого вала при полной нагрузке (б):
1 — дизель, 2 — двигатель с искровым зажиганием

ростом частоты вращения увеличивается скорость заряда во впускной системе и, следовательно, потери давления на впуске Δp_a .

Атмосферные условия. Повышение атмосферного давления p_0 практически не влияет на значение η_v . Увеличение температуры T_0 вызывает рост η_v , однако при этом существенно снижается плотность воздуха ρ_v . Поэтому массовое наполнение цилиндра и мощность мржет и не увеличиваться.

Наддув. При наддуве в четырехтактном ДВС воздух или топливовоздушная смесь нагнетается в цилиндр компрессором, а не под воздействием разрежения, как в двигателе без наддува. При установке во впускной системе охладителя наддувочного воздуха после компрессора ее сопротивление возрастает, η_d при этом растет массовое наполнение цилиндра.

Основные тенденции развития систем газообмена. Системы газообмена автомобильных двигателей совершенствуются в следующих направлениях:

переход от традиционных двухклапанных конструкций к многоклапанным (трех-, четырех- и пятиклапанным);

широкое применение наддува в дизелях и постепенное внедрение его в двигателях с искровым зажиганием;

установка нейтрализаторов в целях соответствия отработавших газов требованиям по токсичности; это приводит к некоторому росту гидравлического сопротивления выпускной системы (также ее сопротивление увеличивается при использовании турбокомпрессора);

использование в механизмах газораспределения устройств для управления фазами газораспределения и изменения высоты и закона подъема клапанов.

В настоящее время появились механизмы газораспределения, позволяющие *управлять процессом газообмена*, изменяя фазы газораспределения и закон подъема клапана в зависимости от режима работы двигателя. Данные технические решения позволяют

улучшить энергетические, экономические и **экологические показатели** двигателей.

При высокой частоте вращения *позднее закрытие впускного клапана* используют при динамическом наддуве для увеличения крутящего момента двигателя. На малой частоте вращения *раннее закрытие впускного клапана* уменьшает обратный выброс и увеличивает наполнение цилиндра и, следовательно, крутящий момент. Применяя переменные фазы газораспределения для разных частот вращения коленчатого вала, можно увеличить крутящий момент на низких частотах до 10 %, а на высоких — до 5 %.

Изменяя начало впуска, можно уменьшить образование в цилиндре оксидов азота до 40 % и углеводородов до 10 %. В ряде случаев увеличение опережения открытия впускного клапана приводит к росту поступления отработавших газов во впускную систему, что обеспечит уменьшение образования оксидов азота.

Количественное регулирование нагрузки путем *изменения параметра «время—сечение» впускного клапана* позволяет отказаться от дроссельной заслонки. Уменьшение нагрузки обеспечивается ранним закрытием впускного клапана на такте впуска. При этом уменьшаются насосные потери на газообмен, а экономичность на малых нагрузках улучшается до 20 %.

Уменьшение действительной степени сжатия путем позднего закрытия впускного клапана позволяет избежать детонации при наддуве в двигателях с искровым зажиганием.

Возможны варианты, когда на большой нагрузке при высокой частоте вращения работают все впускные клапаны, а на малых отключается один из них.

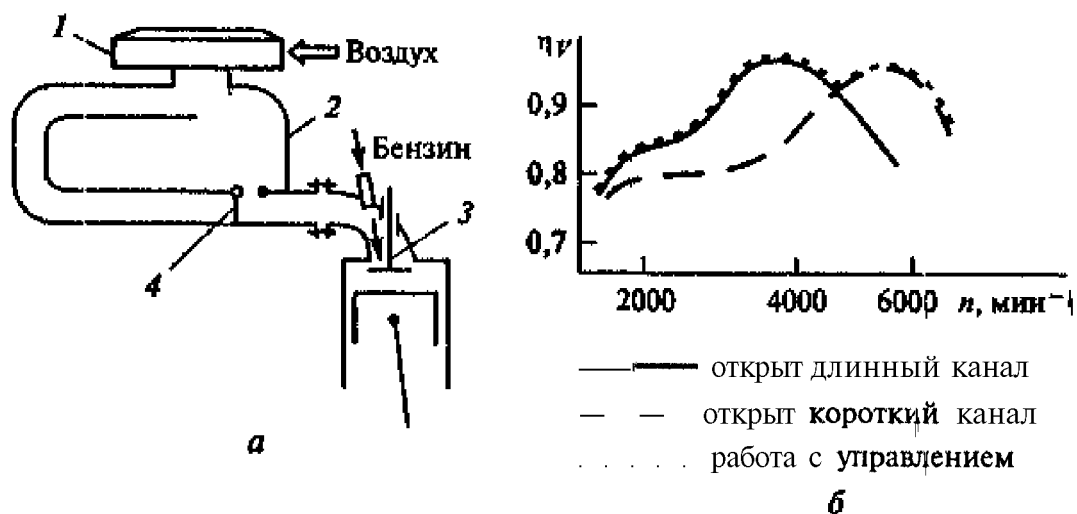


Рис. 3.3. Система управления наполнением при динамическом наддуве: *a* — принципиальная схема управления; *б* — изменение коэффициента наполнения для различных состояний системы; 1 — воздухоочиститель; 2 — резонатор; 3 — впускной клапан; 4 — заслонка

Управление процессами газообмена возможно с помощью электромеханической системы, которая позволяет *отключать отдельные цилиндры* при работе двигателя на малых и средних нагрузках, что обеспечивает существенную экономию топлива.

С ростом частоты вращения коленчатого вала, кроме расширения фаз газораспределения, целесообразно для интенсификации динамического наддува настраивать впускную систему путем *уменьшения длины впускного тракта*. При определенном сочетании фаз газораспределения и длины впускного тракта можно повысить значения η_v до 1,05... 1,08.

На рис. 3.3, а приведена схема системы впуска, позволяющая изменять длину впускного тракта с помощью заслонки 4 в зависимости от скоростного режима работы. При работе на малых и средних частотах вращения коленчатого вала заслонка открывает длинный канал, а на высоких — короткий. На рис. 3.3, б показано, как при этом изменяется η_v .

3.2. Процесс сжатия

Сжатие свежего заряда в цилиндрах двигателя необходимо для увеличения температурного перепада, при котором осуществляется действительный цикл, и улучшения условий воспламенения и горения топлива. В результате повышается работа газов при расширении продуктов сгорания и улучшается экономичность рабочего процесса.

Сжатие осуществляется при движении поршня от НМТ к ВМТ после закрытия впускного клапана и сопровождается теплообменом. В начале теплота передается рабочему заряду от более нагретых стенок цилиндра и камеры сгорания, а затем по мере движения поршня к ВМТ, начинает передаваться от заряда к окружающим его деталям.

Процесс сжатия можно представить политропным процессом со средним постоянным для него показателем политропы n_1 . Тогда значения давления и температуры в конце сжатия можно определить по формулам:

$$p_c = p_a \left(\frac{V_a}{V_c} \right)^{n_1} = p_a \epsilon^{n_1}; \quad T_c = T_a \epsilon^{n_1 - 1}.$$

Из уравнений следует, что давление и температура в конце сжатия (p_c и T_c) пропорциональны параметрам начала сжатия (p_a и T_a) и степени сжатия. С увеличением степени сжатия повышается теплоиспользование, т.е. растет индикаторный КПД.

В двигателе с искровым зажиганием при повышении степени сжатия необходимо увеличивать октановое число бензина. Если

Значения параметров процесса сжатия

| Параметр | Бензиновый двигатель | Дизель без наддува | Дизель с наддувом |
|--------------------------------------|----------------------|--------------------|-------------------|
| Степень сжатия ϵ | 7,5 ... 10 | 15 ... 23 | 12 ... 15 |
| Давление в конце сжатия p_c , МПа | 1,2 ... 2,2 | 2,9 ... 6,0 | до 8,0 |
| Температура в конце сжатия T_c , К | 600 ... 900 | 700 ... 900 | 1000 |

оно мало, то могут возникнуть нарушения в процессе сгорания из-за детонации. Следует иметь в виду, что с повышением ϵ увеличивается количество оксидов азота.

В *дизеле* степень сжатия заряда выбирается из необходимости обеспечения хорошего воспламенения впрыснутого топлива во всех случаях его эксплуатации, включая пуск холодного двигателя. Однако с ростом γ , повышаются нагрузки от газовых сил на КШМ и тепловые нагрузки на детали, формирующие камеру сгорания.

Необходимо отметить, что при сжатии имеют место *утечки газов* через кольца в картер двигателя. Это вызывает снижение p_c и T_c . По мере роста степени сжатия и уменьшения частоты вращения их доля возрастает.

Параметры процесса сжатия для безнаддувного дизеля, дизеля с давлением наддува $p_k < 0,2$ МПа без промежуточного охлаждения воздуха после компрессора и бензинового двигателя при полностью открытой дроссельной заслонке представлены в табл. 3.2.

3.3. Процессы смесеобразования и сгорания в двигателях с искровым зажиганием

Процессы смесеобразования и сгорания в двигателе с искровым зажиганием определяются физико-химическими свойствами топлива, способом его подачи (для бензина впрыскивание или карбюрация) или смесителем газовой смеси двигателя, а также режимом его работы.

Смесеобразование. Комплекс взаимосвязанных процессов дозирования топлива и воздуха, **распыливания** и испарения топлива, а также перемешивания топлива с воздухом называется **смесеобразованием**. От состава и качества топливовоздушной смеси, полученной при смесеобразовании, зависит эффективность процесса сгорания.

В четырехтактных двигателях обычно организуют **внешнее смесеобразование**, которое начинается дозированием топлива и воздуха в *форсунке*, *карбюраторе* или в *смесителе* (газовый двигатель), продолжается во впускном тракте и завершается в *цилиндре* двигателя.

Различают два типа **впрыскивания топлива**: *центральное* — впрыскивание топлива во впускной трубопровод и *распределенное* — впрыскивание во впускные каналы головки цилиндров.

Распыливание топлива при центральном впрыскивании и в карбюраторах начинается в период, когда струя топлива после ее выхода из отверстия форсунки или распылителя под воздействием сил аэродинамического сопротивления и за счет высокой кинетической энергии воздуха распадается на пленки и капли различных диаметров. По мере движения капли дробятся на более мелкие. С повышением мелкости распыливания растет суммарная поверхность капель, что приводит к более быстрому превращению топлива в пар.

С увеличением скорости воздуха мелкость и однородность распыливания улучшаются, а при больших вязкости и поверхностном натяжении топлива — ухудшаются. Так, при пуске карбюраторного двигателя распыливания топлива практически нет.

При впрыскивании бензина качество распыливания зависит от давления впрыскивания, формы распыливающих отверстий форсунки и скорости течения топлива в них.

В системах впрыскивания наибольшее применение получили электромагнитные форсунки, к которым топливо подводится под давлением 0,15...0,4 МПа для получения капель требуемого размера.

Распыливание пленки и капель топлива продолжается при движении топливовоздушной смеси через сечения между впускным клапаном и его седлом, а на частичных нагрузках — в щели, образуемой прикрытой дроссельной заслонкой.

Образование и движение пленки топлива возникает в каналах и трубопроводах впускной системы. При движении топлива из-за взаимодействия с потоком воздуха и гравитации оно частично оседает на стенках впускного трубопровода и образует топливную пленку. Из-за действия сил поверхностного натяжения, сцепления со стенкой, тяжести и других сил скорость движения пленки топлива в несколько десятков раз меньше скорости потока смеси. С пленки потоком воздуха могут срываться капельки топлива (вторичное распыливание).

При *впрыскивании бензина* обычно в пленку попадает 60...80 % топлива. Ее количество зависит от места установки форсунки, дальнотойности струи, мелкости распыливания, а в случае распределенного впрыскивания в каждый цилиндр — и от момента его начала.

В *карбюраторных двигателях* на режимах полных нагрузок и малой частоты вращения до 23 % от общего расхода топлива попадает в пленку на выходе из впускного трубопровода. Это связано с небольшой скоростью потока воздуха и недостаточной мелкостью распыливания топлива. При *прикрытии дроссельной зас-*

лонки количество пленки во впускном трубопроводе меньше из-за вторичного распыливания топлива около заслонки.

Испарение топлива необходимо для получения однородной смеси топлива с воздухом и организации эффективного процесса сгорания. Но впускном канале, до поступления в цилиндр, смесь является двухфазной. Топливо в смеси находится в газовой и жидкой фазах.

При центральном впрыскивании и карбюрации для испарения пленки впускной трубопровод специально подогревают жидкостью из системы охлаждения или отработавшими газами, В зависимости от конструкции впускного тракта и режима работы на выходе из впускного трубопровода в горючей смеси топливо на 60...95 % находится в виде паров.

Процесс испарения топлива продолжается и в цилиндре во время тактов впуска и сжатия, а к началу сгорания топливо испаряется практически полностью.

При распределенном впрыскивании топлива на тарелку впускного клапана и работе двигателя на полной нагрузке испаряется 30...50 % цикловой дозы топлива до поступления в цилиндр. При впрыскивании топлива на стенки впускного канала доля испарившегося топлива возрастает до 50...70 % благодаря увеличению времени на его испарение. Подогрев впускного трубопровода в этом случае не нужен.

Условия для испарения бензина на режимах холодного пуска ухудшаются, а доля испарившегося топлива перед поступлением в цилиндр при этом составляет лишь 5...10 %.

Неравномерность состава смеси, поступающей в разные цилиндры двигателя, при центральном впрыскивании и карбюрации определяется разной геометрией и длиной каналов (неодинаковым сопротивлением ветвей впускного тракта), разницей скоростей движения воздуха и паров, капель и, главным образом, пленки топлива.

При неудачной конструкции впускного тракта степень равномерности состава смеси может достигать $\pm 20\%$, что существенно снижает экономичность и мощность двигателя.

Неравномерность состава смеси зависит также от режима работы двигателя. При центральном впрыскивании и в карбюраторном двигателе с ростом частоты вращения улучшаются распыливание и испарение топлива, поэтому неравномерность состава смеси снижается. Смесеобразование улучшается при уменьшении нагрузки двигателя.

При распределенном впрыскивании неравномерность состава смеси по цилиндрам зависит от идентичности работы форсунок. Наибольшая неравномерность возможна на режиме холостого хода при малых цикловых дозах.

Организация внешнего смесеобразования газовых автомобильных двигателей подобна карбюраторным двигателям. Топливо в воздушный поток вводится в газообразном состоянии. Качество

топливовоздушной смеси при внешнем смесеобразовании зависит от температуры кипения и коэффициента диффузии газа. При этом обеспечивается формирование практически однородной смеси, а ее распределение по цилиндрам равномернее, чем в карбюраторных двигателях.

Воспламенение и сгорание топлива. Для получения высокого индикаторного КПД двигателя необходимо полностью и своевременно сжечь топливо и выделить топливо при нахождении поршня вблизи ВМТ. Скорость сгорания смеси зависит от ее однородности и турбулизации в камере сгорания. О качестве сгорания можно судить по индикаторной диаграмме (рис. 3.4), на которой условно выделяют три фазы

Первая фаза θ_1 называется *начальной фазой сгорания* или *фазой формирования фронта пламени*. Она начинается в момент подачи электрической искры и заканчивается, когда давление в результате выделения теплоты в цилиндре будет выше, чем при сжатии смеси без сгорания. В этой фазе очаг горения формируется в зоне между электродами свечи при высоких температурах, а затем превращается во фронт пламени. В этот период сгорает 2...3% топлива. На длительность θ_1 влияют следующие факторы.

Состав смеси: максимальная скорость сгорания и, следовательно, наименьшее значение θ_1 соответствует составу смеси при $\alpha = 0,8 \dots 0,9$; значительное обеднение смеси резко ухудшает стабильность воспламенения вплоть до появления пропусков в отдельных цилиндрах.

Вихревое движение заряда: сокращению длительности θ_1 способствует интенсивное вихревое движение заряда в цилиндре при применении винтовых или гангенциальных впускных каналов.

Степень сжатия. высокие значения ϵ увеличивают температуру и давление рабочей смеси, при этом растет скорость сгорания и уменьшается длительность θ_1 .

Частота вращения: длительность θ_1 в градусах ПКВ возрастает с увеличением частоты вращения.

Нагрузка двигателя: при прикрытии дроссельной заслонки растет доля отработавших газов в рабочей смеси, снижается ее давление и ухудшается стабильность воспламенения, что увеличивает длительности θ_1 .

Характеристики искрового разряда: с ростом пробивного напряжения, длительности и стабильности разряда θ_1 уменьшается.

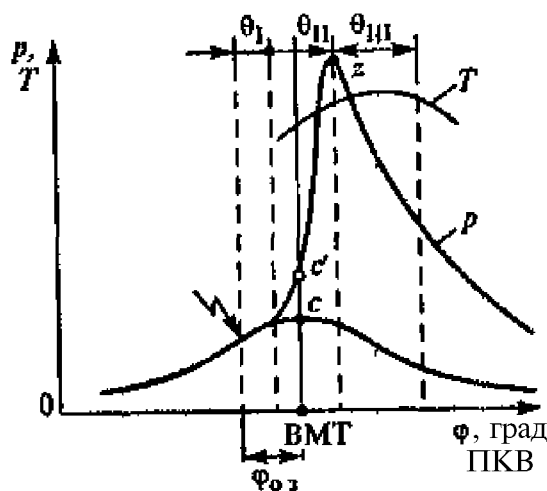


Рис. 3.4. Индикаторная диаграмма двигателя с искровым зажиганием

Вторая фаза θ_{II} называется *основной фазой сгорания*. Она длится до момента достижения максимального давления цикла p_z . Длительность θ_{II} определяется турбулентным горением, при котором максимальная скорость распространения пламени может составить 60...80 м/с. В ней сгорает 80...85 % топлива. Обычно эффективный КПД η_e достигает максимального значения, если вторая фаза сгорания располагается симметрично относительно ВМТ; при полной нагрузке $\theta_{II} = 25.. 30^\circ$

При повышении частоты вращения длительность второй фазы по времени уменьшается пропорционально изменению длительности всего цикла, а в градусах ПКВ она практически не изменяется из-за турбулизации заряда и повышения скорости фронта пламени.

При расположении свечи зажигания в центре камеры сгорания значение θ_{II} уменьшается.

Сгорание в конце фазы θ_{II} не заканчивается, поэтому средняя температура цикла возрастает и достигает максимального значения после максимума давления (p_{zmax}).

Третья фаза θ_{III} называется *фазой догорания*. Она начинается в момент достижения максимального давления цикла, в этой фазе остатки смеси догорают в пристеночных слоях, а отдельные объемы рабочей смеси догорают за фронтом пламени. Момент окончания этой фазы определяется концом тепловыделения и на диаграмме не виден.

Нарушения сгорания. Детонационное сгорание в цилиндре двигателя представляет собой сгорание последних частей заряда в результате его объемного самовоспламенения. Оно сопровождается возникновением ударных волн, скорость которых может в десятки раз превышать скорость распространения фронта турбулентного пламени и достигать 1500 м/с.

В процессе сгорания часть рабочей смеси, до которой фронт пламени доходит в последнюю очередь, в результате увеличения давления от сгорания нагревается до температуры, превышающей температуру самовоспламенения. В ней могут возникать очаги воспламенения. При достаточном времени в камере сгорания возможно образование и распространение ударных волн, которые также способствуют самовоспламенению рабочей смеси.

На индикаторных диаграммах детонация проявляется в виде пиковых колебаний давления (рис. 3.5, а, б). Внешним признаком детонационного сгорания является звонкий металлический стук, возникающий вследствие отражения ударных волн от стенок камеры сгорания. С увеличением детонации стуки становятся громче, мощность двигателя падает, а в отработавших газах наблюдается черный дым. При детонации растут тепловые и механические нагрузки на детали КШМ, а в результате продолжительной детонации оплавляются кромки поршней, обгорают прокладки голо-

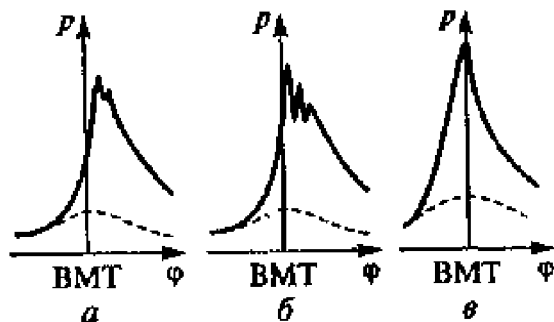


Рис. 3.5. Виды индикаторных диаграмм при нарушениях процесса сгорания в двигателе с искровым зажиганием.

a — слабая детонация; *b* — сильная детонация, *v* — преждевременное воспламенение

вок цилиндров и электроды свечи, разрушаются подшипники коленчатого вала

Мероприятия по подавлению детонации;

использование топлив с октановым числом, соответствующим требованиям завода-изготовителя. У легких фракций бензина октановое число меньше, чем у средних и тяжелых. При быстром открытии дроссельной заслонки тяжелые фракции бензина поступают в цилиндр с некоторым опозданием, поэтому в начале разгона из-за временного снижения октанового чис-

ла топлива возможно появление детонации;

уменьшение угла опережения зажигания для снижения максимального давления и скорости нарастания давления цикла;

увеличение частоты вращения приводит к интенсификации процесса сгорания за счет повышения скорости распространения фронта пламени. При этом также растет концентрация отработавших газов в рабочей смеси, что снижает вероятность возникновения детонации;

уменьшение нагрузки двигателя прикрытием дроссельной заслонки приводит к снижению давления и температуры процесса сгорания и увеличению доли отработавших газов в рабочей смеси;

конструктивные мероприятия по снижению вероятности появления детонации сводятся к усилению турбулизации заряда, улучшению охлаждения последних порций заряда, уменьшению пути, проходимого фронтом пламени от свечи до наиболее удаленных частей камеры сгорания, уменьшению диаметра цилиндра, снижению степени сжатия.

Преждевременное воспламенение возникает во время процесса сжатия (до момента появления искры) от накаливаемых (выше 700...800 °С) зон центрального электрода свечи, головки выпускного клапана, тлеющих частиц нагара. При этом возрастают температура и давление цикла, происходит перегрев двигателя и уменьшение его мощности (рис. 3.5, *v*). Длительная работа в таком режиме может привести к прогоранию поршня. Для устранения преждевременного воспламенения необходимо быстро закрыть дроссельную заслонку. В эксплуатации следует использовать свечи с требуемым высоким калильным числом (см. разд 4),

Воспламенение от сжатия при выключенном зажигании возникает в двигателе с $\epsilon > 8,5$, когда в конце сжатия при невысокой

частоте вращения ($n - 300 \dots 400 \text{ мин}^{-1}$) температура рабочей смеси достаточна для ее самовоспламенения. Для остановки двигателя в этом случае необходимо одновременно с выключением зажигания прекращать подачу топлива

Влияние различных факторов на процесс сгорания. Угол опережения зажигания $\varphi_{o,z}$ на каждом режиме должен обеспечивать наилучшие показатели двигателя. Такой U^{TM} называется *оптимальным* $\varphi_{o,z \text{ опт}}$. При этом основная фаза процесса сгорания θ_{11} располагается одинаково по обе стороны от ВМТ. Система зажигания обеспечивает автоматическое изменение $\varphi_{o,z}$ в зависимости от режима его работы и температурного состояния.

Угол опережения зажигания $\varphi_{o,z}$ зависит от длительности фаз процесса сгорания. Чем больше θ_1 , тем раньше необходимо поджигать смесь. Однако при увеличении $\varphi_{o,z}$ ухудшаются начальные условия воспламенения рабочей смеси из-за уменьшения ее температуры и давления, что в итоге приводит к возрастанию θ_1 .

Состав смеси влияет на количество теплоты и скорость ее выделения при сгорании топлива, а также на токсичность отработавших газов. Минимальные значения θ_1 и θ_{11} , максимальные p_z и p_i и наибольшее тепловыделение достигаются при мощностном составе смеси $\alpha_m = 0,85 \dots 0,95$. В цилиндре выделяется наибольшее количество теплоты при достаточно высокой скорости сгорания топлива. Обеднение смеси до $\alpha_{зк} = 1,1 \dots 1,3$ увеличивает индикаторный КПД η_i и повышает экономичность. При дальнейшем обеднении смеси резко ухудшаются процессы воспламенения и сгорания, растет неравномерность последовательных циклов, что приводит к снижению η_i .

Для газовых топлив характерны более широкие пределы воспламеняемости. Это позволяет эффективно сжигать сильно обедненные смеси. Например, для водорода $p_{i \text{ max}}$ достигается при $a \approx 1,0$, а $\eta_i \text{ max}$ при $a \approx 2,5$.

Изменение a для каждого режима работы ДВС обеспечивается автоматически системой топливоподачи для получения максимальных p_i или η_i и требуемой токсичности отработавших газов.

Нагрузка в двигателе с искровым зажиганием уменьшается путем прикрытия дроссельной заслонки. При этом снижается количество свежего заряда и растет доля остаточных газов. В результате ухудшаются условия воспламенения и растет продолжительность θ_1 . По мере прикрытия заслонки повышается неравномерность последовательных циклов, что требует обогащения смеси для улучшения ее воспламенения искрой. Ухудшение условий сгорания при этом вызывает дополнительный расход топлива и рост токсичных компонентов CO и CH в отработавших газах.

Увеличение частоты вращения вызывает рост турбулизации заряда и улучшает смесеобразование. Так как при этом $\theta_{11} \approx \text{const}$, а

θ_1 возрастает, то для обеспечения тепловыделения у ВМТ необходимо увеличить ϕ_{o3} .

Форма камеры сгорания должна обеспечить интенсивное управляемое сгорание при минимальных тепловых потерях. Турбулизацию в цилиндре и в зонах, до которых фронт пламени от свечи доходит в последнюю очередь, обеспечивают *вытеснители*. Они представляют собой зазоры между поверхностью головки цилиндров и днищем поршня и способствуют ускоренному догоранию смеси.

Свечу в камере сгорания располагают ближе к центру, чтобы обеспечить хорошую очистку зоны ее электродов от отработавших газов и сократить путь пламени до наиболее удаленных точек камеры сгорания.

При центральном расположении свечи в камере сгорания хорошо komponуются четыре клапана. Это позволяет получить высокое значение λ_r при большой частоте вращения.

Степень сжатия увеличивают для получения большего давления и температуры рабочей смеси в момент искрового разряда и улучшения условий воспламенения смеси, повышения скорости сгорания в основной фазе, снижения η . Однако при повышении степени сжатия увеличивается отношение поверхности камеры сгорания к ее объему и возрастает вероятность детонации.

Расслоение смеси повышает эффективность процесса сгорания в том случае, если в зоне свечи зажигания образуется обогащенная смесь, а по мере удаления от нее — обедненная,

3.4. Процессы смесеобразования и сгорания в дизелях

Процессы смесеобразования и сгорания в дизелях идут параллельно и включают в себя впрыскивание и распыливание топлива, развитие топливного факела, прогрев, испарение топливных паров, смешение их с воздухом и непосредственно сгорание.

Впрыскивание и распыливание топлива. Процесс подачи топлива в дизеле начинается в конце процесса сжатия до прихода поршня в ВМТ. Впрыскивание топлива в цилиндр осуществляется из распылителя форсунки. Проходные сечения распылителя и давление впрыскивания изменяются в процессе подачи. Это обуславливает непостоянство скорости истечения и расхода топлива, характер изменения которых по времени зависит от конструкции топливной системы, режимов ее работы и свойств топлива.

Подача топлива в дизеле должна удовлетворять следующим требованиям.

1. Впрыскивание топлива необходимо осуществлять *в строго определенный момент цикла*.

2. **Начало** подачи, характеризуемое углом опережения впрыскивания $\phi_{o\text{вп}}$, длительность впрыскивания $\phi_{\text{вп}}$ и **конец** подачи должны обеспечивать наиболее полное использование теплоты топ-

лива. У автотракторных дизелей на полных нагрузках углы опережения впрыскивания составляют $5 \dots 30^\circ$, а продолжительность подачи топлива — $20 \dots 45^\circ$ ПКВ. Однако на всех режимах работы дизеля обеспечить оптимальные моменты начала и окончания впрыскивания невозможно. Поэтому стремятся установить оптимальные углы впрыскивания для режимов, наиболее часто встречающихся в эксплуатации.

3. Необходимо обеспечить требуемое качество распыливания и распределения топлива в камере сгорания для быстрого протекания в ней процессов нагревания и испарения топлива, его смешения и последующего горения. Это обеспечивается определенным законом изменения объемной скорости подачи топлива в процессе впрыскивания.

4. Цикловая подача должна соответствовать нагрузочному и скоростному режимам работы дизеля и быть одинаковой во всех циклах и во всех цилиндрах.

Параметры процесса впрыскивания описываются дифференциальной и интегральной характеристиками впрыскивания (рис. 3.6).

Дифференциальная характеристика впрыскивания устанавливает зависимость скорости подачи топлива $dV_{вп}/d\varphi_k$ из распылителя форсунки от угла поворота кулачкового вала топливного насоса высокого давления.

Интегральная характеристика впрыскивания определяет зависимость количества топлива $V_{вп}$, поступившего из распылителя форсунки в цилиндр от момента начала впрыскивания до любого момента подачи топлива. На графике это количество эквивалентно заштрихованной площади. При $\varphi_k = \varphi_{к\ вп}$ по интегральной характеристике впрыскивания определяют все количество топлива, поданное в цилиндр дизеля за один рабочий цикл, которое называют *цикловой подачей* ($V_{вп} - V_{ц}$). Она зависит от режимов работы дизеля.

Проанализируем основные виды дифференциальных характеристик впрыскивания (рис. 3.7). Пологая характеристика впрыскивания (рис. 3.7, а) показывает, что скорость подачи топлива увеличивается постепенно (монотонно), а двухступенчатая (рис. 3.7, б) — на начальном участке растет еще медленнее. Завершается впрыскивание достаточ-

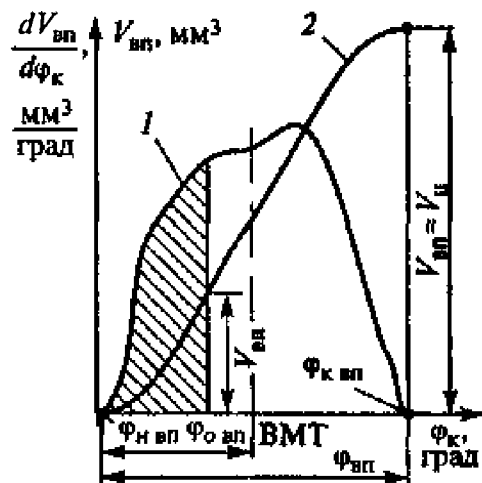


Рис. 3.6. Характеристики впрыскивания топлива в дизеле: 1 — дифференциальная характеристика, 2 — интегральная характеристика; $\varphi_{н\ вп}$ — угол начала впрыскивания; $\varphi_{к\ вп}$ — угол конца впрыскивания; $\varphi_{вп}$ — угол продолжительности впрыскивания; $\varphi_{о\ вп}$ — угол опережения впрыскивания

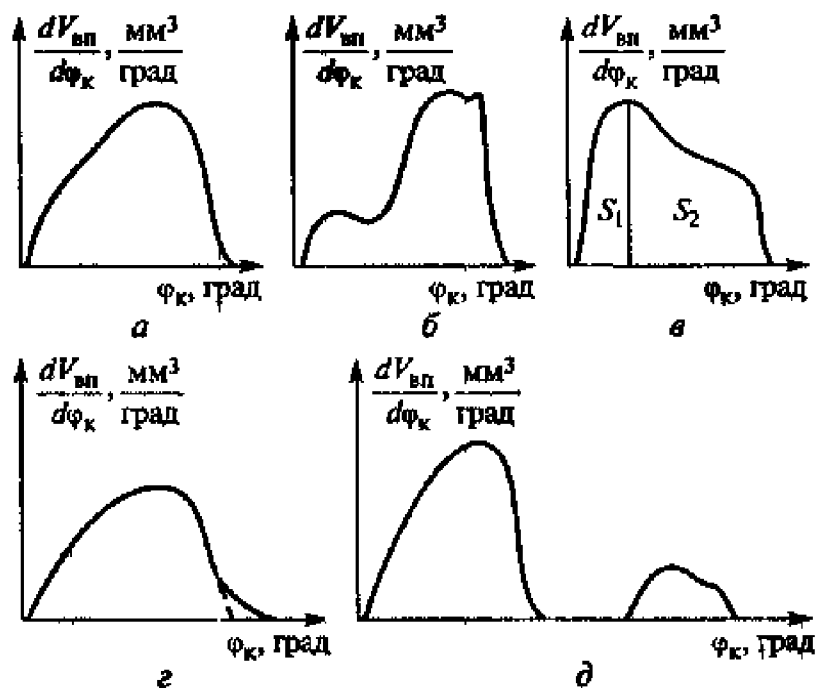


Рис. 3.7. Типичные дифференциальные характеристики **впрыскивания** топлива:
 а — пологая; б — двухступенчатая; в — крутая; г — растянутая; д — двухфазная с подвпрыскиванием

но резко. Постепенное нарастание скорости подачи топлива распространено у дизелей, где оно подается в объем камеры сгорания.

Характеристика впрыскивания, представленная на рис. 3.7, в, имеет вначале большую скорость подачи при небольшом объеме топлива (площадь S_1), а значительная часть топлива впрыскивается с убывающей скоростью (объем подаваемого топлива — площадь S_2).

При растянутом конце подачи топлива (рис. 3.7, г), или при дополнительном впрыскивании (подвпрыскивании) (рис. 3.7, д) теплота последних частей топлива, впрыснутого после ВМТ, выделяется на линии расширения, используется неэффективно, растет дымность отработавших газов.

Распыливание струи топлива на мелкие капли позволяет резко увеличить его поверхность (в 80...270 раз) и обеспечивает быстрое протекание процессов тепло- и массообмена между каплями и воздухом при высокой температуре в камере сгорания. Распад струи топлива при ее истечении через малые круглые *сопловые отверстия форсунки* в пространство, заполненное газом, происходит с образованием капель разного диаметра.

Форма распада струи зависит от скорости истечения, а также от физических свойств топлива и начальных возмущений, возникающих в потоке при его движении в распылителе. *При небольших ско-*

ростях истечения на поверхности топлива возникают начальные возмущения, вызывающие осесимметричные колебания, которые разрывают струю с образованием отдельных капель. При больших скоростях истечения возникают волновые деформации оси струи и она теряет устойчивость, что приводит к волновому распаду. При истечении с еще большими скоростями начинается распад струи с образованием большого количества капель непосредственно вблизи распыливающего отверстия. Такой распад струи является основным и называется *распыливанием*. Так как при каждом впрыскивании скорость истечения топлива изменяется в широких пределах, то все три вида распада струи участвуют в этом процессе.

Определяющими в процессе распыливания топлива являются его начальные возмущения, возникающие при движении в распылителе. Они зависят от конструкции распылителя, скорости истечения топлива в нем, геометрической формы его распыливающих отверстий и физических свойств жидкости.

Для дизелей с разделенными камерами сгорания в топливоподающих системах используют *штифтовые распылители*. В них топливо впрыскивается в камеру сгорания через кольцевую щель между штифтом и корпусом распылителя. Вначале топливо распространяется в виде конуса. Из-за колебаний на поверхности топлива и уменьшения толщины пленки при увеличении боковой поверхности конуса происходит ее распад с дальнейшим образованием капель различных размеров.

В процессе распыливания топлива скорость движения его частиц по сечению струи, их размер различны. Также отличаются условия движения частиц струи, пленок, нитей и капель в объеме камеры сгорания.

Структура струи определяется распределением топлива в ее поперечных и продольном сечениях. Распределение капель в струе и локальная концентрация топлива очень неравномерны. В поперечных сечениях струи скорость движения капель и их количество возрастают по мере приближения к оси струи.

На мелкость распыливания, развитие и структуру струи влияет множество факторов. На рис. 3.8 представлены характеристика впрыскивания $dV_{вп}/d\phi_k$, изменение средних диаметров капель $d_{об}$ и фотографии с отпечатками капель в различные моменты подачи топлива в зависимости от угла поворота кулачкового вала насоса ϕ_k . При увеличении давления впрыскивания и скорости истечения уменьшаются средние диаметры капель, повышается их мелкость и однородность распыливания.

Существенное влияние на мелкость и однородность распыливания топлива оказывают конструктивные параметры элементов топливной системы.

Конструкция многоструйного распылителя обеспечивает наибольшую концентрацию топлива на оси струи и практически постранный угол рассеивания. Штифтовой распылитель создает полую

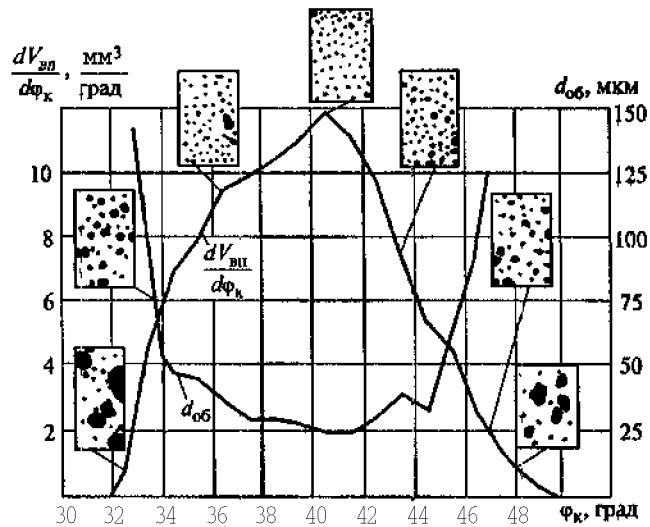


Рис. 3.8. Изменение подачи топлива и среднего диаметра капель в процессе впрыскивания

струю с наибольшей концентрацией топлива на ее боковой поверхности, а угол рассеивания изменяет в широких пределах. Увеличение диаметра распыливающих отверстий многоструйных распылителей при неизменном их общем проходном сечении приводит к увеличению массы вытекающего топлива и длины струи.

Физические свойства топлива также влияют на параметры распыливания. С увеличением вязкости и сил поверхностного натяжения топлива мелкость и однородность распыливания ухудшаются.

Физическое состояние заряда в камере сгорания к моменту впрыскивания топлива характеризуется высокими температурой и давлением и, следовательно, его плотностью, превышающей плотность окружающей среды в 12...30 раз. Такая плотность газовой среды, в которую впрыскивают топливо, увеличивает аэродинамическое сопротивление движению капель, что способствует распаду струи и дроблению крупных капель. С повышением плотности среды резко снижается длина струи.

Движение заряда в камере сгорания дизеля существенно влияет на развитие и структуру распыленной струи топлива.

Смесеобразование. В дизелях смесеобразование происходит внутри цилиндра. Оно начинается в момент начала впрыскивания топлива и заканчивается в конце его сгорания. Качество смесеобразования определяется характеристиками впрыскивания и распыливания, свойствами топлива и заряда, формой, размерами и температурами поверхностей камеры сгорания, взаимным направле-

нием и интенсивностью движения топливных струй и заряда в камере сгорания.

Объемное смесеобразование предполагает распыливание большей части топлива в объеме камеры сгорания и лишь небольшая его часть попадает в ее пристеночный слой. Оно реализуется в *однополостной (неразделенной) камере сгорания*, которая располагается в поршне; ее ось и ось форсунки совпадают. Камера сгорания имеет малую глубину и большой диаметр, отношение ее диаметра к диаметру цилиндра составляет $d_{кс}/D = 0,8 \dots 0,83$ (рис. 3.9, *е*). Прогрев и испарение топлива в этой камере происходят в основном от сжатого и нагретого заряда воздуха.

Угол рассеивания струй топлива обычно не превышает 20° , потому для полного охвата струями всего объема камеры сгорания и полного использования заряда воздуха в форсунке необходимо иметь не менее 18 распыливающих отверстий небольшого диаметра, что достаточно сложно для изготовления. В процессе эксплуатации дизеля с распылителями, имеющими малый диаметр сопловых отверстий, проходные сечения уменьшаются из-за отложения на их поверхности кокса.

Для полного сгорания впрыснутого топлива воздух приводится во вращательное движение тем более интенсивно, чем меньше

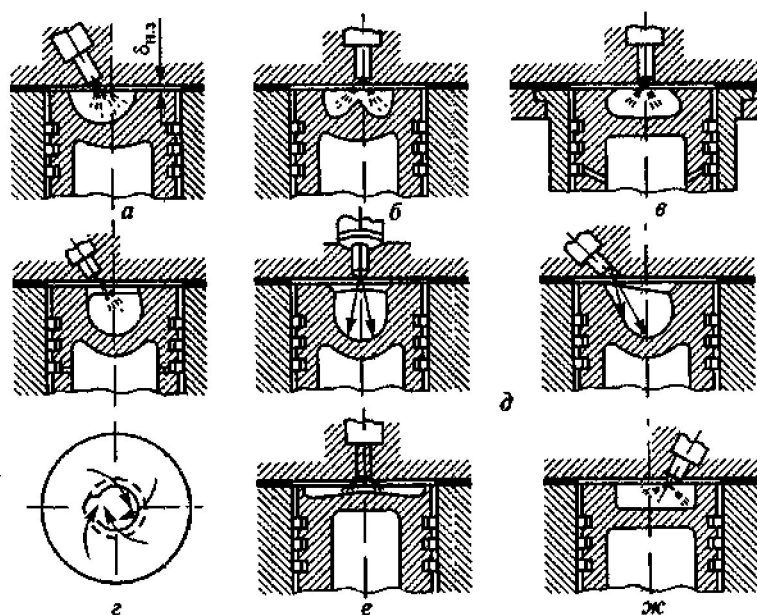


Рис. 3.9. Типы камер сгорания дизеля в поршне:
а — полусферическая (дизель ВТЗ); *б* — ЯМЗ и АМЗ; *в* — ЦНИДИ; *г* — «МАН»;
д — «Дойц»; *е* — «Гессельман»; *ж* — «Даймлер-Бенц»; $\delta_{н.з.}$ — надпоршневой зазор

количество распыливающих отверстий. Это достигается применением винтового или тангенциального впускного каналов, а также экранированием впускного клапана или его седла. Однако повышение интенсивности вращательного движения заряда при впуске приводит к снижению коэффициента наполнения η .

Поэтому при объемном смесеобразовании используют 6... 10 распыливающих отверстий при небольшом значении скорости движения заряда (12... 15 м/с), чтобы избежать значительного падения наполнения свежим зарядом.

Развеивание струй топлива вращающимся зарядом существенно влияет на объем и поверхность струи и их изменение во времени.

Теплообмен между зарядом и топливом происходит преимущественно в объеме факела и пары топлива перемещаются в направлении поверхности струй. Движение заряда сносит продукты сгорания с поверхности крупных капель и обеспечивает подвод к ним кислорода воздуха. При чрезмерной скорости движения заряда мелкие кайлы, пары топлива и продукты сгорания из одной струи могут движением заряда переноситься в объем соседней струи, что приведет к ухудшению смесеобразования. Такое явление называют *перезавихриванием*. Поэтому в дизелях с объемным смесеобразованием частота вращения ограничена и не превышает 3000 мин⁻¹.

При этом виде смесеобразования для проникновения капель топлива на периферию камеры сгорания, где сосредоточена наибольшая часть воздуха, необходимо повышать давление впрыскивания, иногда до 200 МПа, Такое давление могут создавать насосфорсунки. Однако их применение связано с усложнением конструкции и необходимостью в эксплуатации обеспечивать равномерную подачу топлива по отдельным цилиндрам. При использовании разделенных систем подачи топлива давление впрыскивания обычно не превышает 100 МПа, что связано с повышением сил, действующих на детали топливной аппаратуры, искажением объемов топлива в системе, а также с подвпрыскиваниями топлива из-за колебательных процессов в топливопроводах высокого давления.

Комбинация объемного и пристеночного смесеобразования заключается в том, что часть топлива подается на стенку камеры сгорания и концентрируется в пристеночном слое, а другая часть капель топлива располагается в пограничном слое заряда. Низкая температура стенок камеры сгорания (200... 300 °С) и малая турбулентность заряда в этой зоне уменьшают скорости испарения топлива и смешения его паров с воздухом. В итоге снижается скорость тепловыделения в начале сгорания. После появления пламени скорости испарения и смешения резко возрастают.

При таком виде смесеобразования относительный диаметр камеры сгорания несколько меньше ($d_{к с}/D=0,5...0,6$), а ее глубина

больше (рис. 3.9, а, б, ж). Тангенциальная составляющая скорости движения заряда воздуха достигает 25...30 м/с. Интенсивное вращение заряда при его перетекании в камеру сгорания позволяет применять 3...5 распыливающих отверстий большего диаметра. Снижаются требования к топливоподающей аппаратуре, которая должна обеспечить давление впрыскивания не более 80 МПа. При этом существенно снижаются нагрузки в топливной аппаратуре, повышаются ее износостойкость и надежность.

Данное смесеобразование позволяет смещать ось распылителя относительно оси цилиндра и располагать форсунку наклонно, что облегчает ее установку и снятие в эксплуатации. Оси отдельных распыливающих отверстий располагают под разными углами к оси распылителя. Поэтому необходимо обеспечивать строгую фиксацию распылителя относительно корпуса форсунки, а корпуса форсунки — относительно камеры сгорания.

В рассматриваемых камерах перетекающий заряд из объема над Поршнем в камеру сгорания захватывает пары, мелкие капли, Продукты сгорания и переносит их в глубь камеры сгорания.

При малых $d_{кс}/D$ большее количество воздуха сосредоточивается в зазоре между поршнем и головкой цилиндра. Это приводит к менее полному использованию воздуха для сгорания топлива и снижает мощность дизеля. Аналогично влияют зазоры между головкой поршня и гильзой и расстояние от днища поршня до первого компрессионного кольца. Также важным при изготовлении и ремонте дизеля является стабилизация зазоров между поршнем и головкой цилиндра, поршнем и цилиндром.

Пристеночное смесеобразование предусматривает подачу почти всего топлива в пристеночную зону камеры сгорания. Она обычно расположена соосно с цилиндром, а форсунка смещена к ее периферии. Распылитель форсунки направляет одну-две струи топлива под острым углом на стенку камеры сгорания сферической формы (рис. 3.9, г), или вблизи и вдоль стенки камеры сгорания (рис. 3.9, д). При этом интенсивное вращательное движение заряда, тангенциальная скорость которого достигает 50...60 м/с, распределяет топливные капли вдоль стенки камеры сгорания. И объем горячего заряда в центральной части камеры сгорания попадает 5...10% топлива, которое воспламеняется в первую очередь. По мере испарения и смешения топлива с воздухом сгорание распространяется на основную часть топлива в пристеночном слое.

В заряде происходит сепарация рабочей смеси: менее плотные продукты сгорания переносятся в центр камеры сгорания, а более плотный воздух из центральной части камеры сгорания перемещается к периферии, где находится топливо. Это обеспечивает постепенное и полное сгорание. Относительно малая скорость нарастания давления при начальном воспламенении небольшого количества топлива обуславливает сравнительно мягкую работу и

снижение шума дизеля. Такой процесс в большей степени приспособлен к работе на топливах различного фракционного состава и даже на бензине.

Использование одного-двух распыливающих отверстий большого диаметра не требует тонкого распыления топлива, а максимальное значение давления впрыскивания не превышает 45 МПа. Основной недостаток двигателей с пристеночным процессом заключается в трудности пуска непрогретого дизеля, так как топливо впрыскивается в пристеночный слой и непосредственно на холодную стенку. К числу достоинств процесса относятся высокие экономические показатели и сравнительно низкие требования к топливной аппаратуре.

Камеры сгорания с пристеночным смесеобразованием имеют большую глубину, что приводит к росту высоты головки поршня и высокой тепловой напряженности горловины камеры сгорания. Все это приводит к увеличению массы поршня и усложняет его охлаждение.

Смесеобразование в разделенных камерах сгорания основано на использовании двухполостных разделенных камер сгорания: вспомогательной и основной, соединенных горловиной. С учетом характера движения заряда в дополнительной камере различают вихревые камеры сгорания и предкамеры.

Вихревая камера сгорания (рис. 3.10, а) выполнена в головке цилиндра в форме сферы или цилиндра. Ось соединительной горловины направлена по касательной к внутренней поверхности

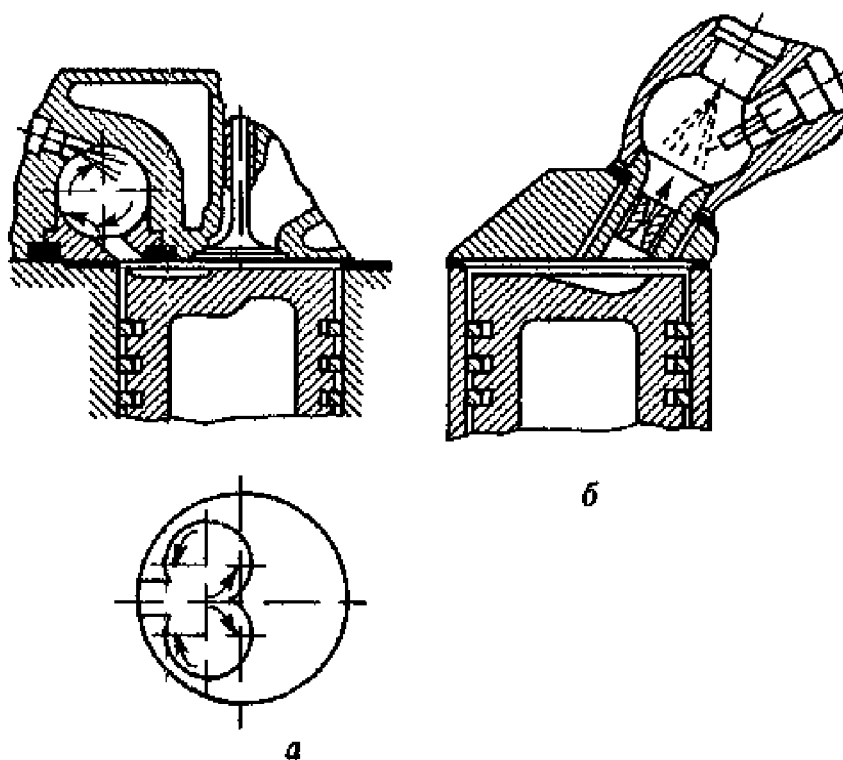


Рис. 3.10. Разделенные камеры сгорания в головке цилиндров:
а — вихревая камера; б — предкамера

вихревой камеры сгорания для создания направленного вихревого движения заряда. Объем вихревой камеры составляет 50...60 % общего объема камеры сгорания. Скорость перетекания заряда через горловину достигает 100...200 м/с. Топливо в вихревую камеру впрыскивается штифтовым распылителем. Оно отжимается движущимся зарядом к стенке камеры. Нижняя часть вихревой камеры с горловиной обычно является съемной и теплоизолированной. Температура горловины может достигать 600...650 °С, что способствует интенсивному смесеобразованию.

В вихревой камере создается обогащенная смесь. После воспламенения топлива давление в вихревой камере повышается и горячий заряд перетекает в основную полость камеры сгорания, выполненную в днище поршня. Здесь сосредоточена значительная часть еще не использованного для сгорания воздуха, которая под воздействием вихревых потоков перемешивается с топливом и обеспечивает его полное сгорание.

Предкамера (рис. 3.10, б) имеет объем и сечение горловины обычно меньше, чем вихревая камера сгорания. С основной камерой сгорания предкамера соединяется каналами небольшого сечения.

Направление и число каналов выбирают таким образом, чтобы на такте сжатия при перетекании заряда в предкамере создавалось беспорядочное движение заряда при скоростях 300 м/с и более. Впрыскивание топлива происходит навстречу потоку заряда воздуха, поступающего из цилиндра. В результате интенсивной турбулизации заряда в предкамере топливо хорошо перемешивается с воздухом. При быстром и неполном сгорании обогащенной смеси давление в предкамере резко возрастает. Это вызывает обратное перетекание горящего заряда в основную полость камеры сгорания, где он быстро и достаточно полно догорает даже при малом избытке воздуха (при $\alpha = 1,15 \dots 1,2$).

При использовании разделенных камер сгорания значения максимального давления и скорости нарастания давления относительно невелики и приближаются к соответствующим значениям показателей двигателей с искровым зажиганием. Поэтому дизель работает мягче и менее шумно. Требования к топливной аппаратуре для организации смесеобразования такого вида невелики.

Разделенные камеры сгорания имеют ряд недостатков:

малое проходное сечение горловины приводит к повышенным потерям при перетекании заряда между обеими полостями камеры сгорания, а это ухудшает экономичность дизеля;

при пуске непрогретого дизеля топливо впрыскивается на холодную стенку, имеющую большую поверхность, что затрудняет пуск. Для повышения надежности пуска повышают степень сжатия до 23 и в камере сгорания устанавливают свечу накаливания.

Смесеобразование при наддуве предполагает увеличение цикловой подачи топлива практически за то же время, что и в дизеле без наддува. Ее можно повысить путем увеличения эффективного проходного сечения распыливающих отверстий или увеличением давлений впрыскивания

При наддуве плотность заряда в цилиндре увеличивается. Поэтому, чтобы обеспечить требуемое проникновение топливных струй за период задержки воспламенения, необходимо более резко повысить давление впрыскивания с увеличением частоты вращения и нагрузки, чем в дизеле без наддува.

При высоких степенях наддува применяют насос-форсунки или топливные системы аккумуляторного типа.

Процессы сгорания и тепловыделения. Сгорание является сложным физико-химическим процессом. Оно определяет энергетические, экономические и экологические показатели цикла, динамические нагрузки на детали двигателя. Хорошие показатели работы дизеля на номинальном режиме достигаются при тепловыделении, начинающемся в положении поршня за $5...13^\circ$ до ВМТ и завершающемся на $45...50^\circ$ после ВМТ.

Процесс тепловыделения в дизеле можно условно разделить на четыре фазы (рис. 3.11).

Первая фаза — период задержки воспламенения — начинается с момента начала впрыскивания топлива и заканчивается в момент, когда давление в цилиндре в результате выделения теплоты становится выше давления при сжатии воздуха без впрыскивания топлива. Длительность фазы определяют как интервал времени τ , или угол поворота коленчатого вала θ ,

Фаза включает процессы распада струй на капли, продвижения капель по объему камеры сгорания, прогрева, частичного их испарения и смешения с воздухом, а также время саморазгона химических реакций. *Неоднородность смеси* по объему камеры сгорания положительно влияет на развитие воспламенения. В некоторых локальных зонах камеры сгорания существуют благоприятные условия для воспламенения бедной по составу смеси даже при среднем $\alpha = 6$. Если большая часть впрыснутого топлива успевает испариться и смешаться с воздухом, то в цилиндре развиваются высокие давления, что приводит к высоким динамическим нагрузкам на детали двигателя и росту его шумоизлучения.

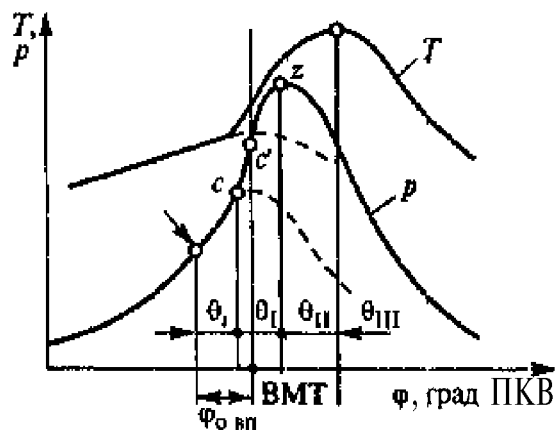


Рис. 3.11. Индикагорная диаграмма и фазы процесса сгорания дизеля

На длительность τ , влияют следующие факторы:

На длительность τ , влияют следующие факторы:

воспламеняемость топлива улучшается при увеличении цета-
нового числа топлива;

увеличение давления и температуры заряда в начале **впрыски-**
вания топлива сокращает τ_i ; применение наддува также уменьша-
ет τ_i . В процессе эксплуатации из-за увеличения утечек заряда че-
рез кольца давление и температура заряда в конце сжатия могут
снижаться, а это приведет к увеличению τ_i ;

тип камеры сгорания оказывает влияние на τ_i , из-за различий в
распределении топлива по объему заряда и в пристеночной зоне,
а также в температуре стенок камеры сгорания;

увеличение интенсивности направленного движения заряда
несколько сокращает длительность задержки воспламенения;

интенсификация характеристик впрыскивания и **распылива-**
ния способствует небольшому сокращению τ_i ;

уменьшение нагрузки, если начало подачи в зависимости от на-
грузки не изменяется, приводит к незначительному удлинению τ_i ;

увеличение частоты вращения способствует лучшему **распы-**
ливанию топлива, повышению давления и температуры заряда
в момент начала впрыскивания топлива, что сокращает τ_i , но
продолжительность периода θ_i в градусах ПКВ несколько возра-
стает.

Вторая фаза — фаза быстрого сгорания θ_1 — начинается с мо-
мента отрыва кривой сгорания от линии сжатия и завершается
при достижении максимума давления. В этой фазе вначале сгорают
часть смеси, подготовленной к воспламенению за предыдущую
фазу (τ_i), а затем процесс сгорания определяется смешением воз-
духа и топлива, подаваемого в данной фазе.

Развитие и длительность второй фазы сгорания θ_1 определяют
следующие факторы:

количество и состояние топлива, поданного в цилиндр за вре-
мя τ_i и подаваемого в течение второй фазы сгорания; с увеличе-
нием мелкости **распыливания** первых порций впрыскиваемого топ-
лива растут скорости тепловыделения и нарастания давления;

скорость движения заряда интенсифицирует тепловыделения в
фазе быстрого сгорания; однако при сильной турбулизации коли-
чество выделяемой теплоты **уменьшается**;

тип камеры сгорания определяет количество топлива, попада-
ющее в пристеночную зону, и чем оно больше, тем меньше ско-
рости тепловыделения и нарастания давления;

увеличение нагрузки, т.е. количества впрыскиваемой порции
топлива, и длительности подачи приводит к большей **продолжи-**
тельности второй фазы сгорания;

повышение частоты вращения приводит к улучшению **распы-**
ливания топлива, уменьшению продолжительности **впрыскива-**
ния по времени, увеличению **интенсивности** движения заряда,
повышению температуры и давления и ускорению химических

реакций. При сокращении τ_1 продолжительность θ_1 , выраженная в градусах ПКВ, почти не изменяется

Третья фаза — фаза быстрого диффузионного сгорания θ_{11} — начинается в момент достижения максимума давления и завершается в момент достижения максимума температуры. В этот период происходит быстрое смешение воздуха с топливом, подаваемым в пламя, а также интенсивное тепловыделение. В зонах с повышенным содержанием топлива происходит активное образование сажи.

На *продолжительность третьей фазы сгорания* влияют следующие факторы:

количество топлива, впрыскиваемого после начала сгорания и качество распыливания,

увеличение скорости движения воздушного заряда до определенного оптимального значения повышает тепловыделение в третьей фазе. Дальнейшее ее повышение создает «перезавихривание» заряда, тепловыделение снижается, что связано с ухудшением распределения топлива в объеме заряда. При этом происходит перенос продуктов сгорания из зоны одного факела в зону другого. Это увеличивает неплотность сгорания и приводит к дымлению дизеля;

повышение нагрузки и наддув увеличивают тепловыделение и его скорость, а также длительность третьей фазы;

увеличение частоты вращения интенсифицирует подачу и распыливание топлива благодаря повышению скорости движения заряда, при этом продолжительность третьей фазы по времени сокращается.

Четвертая фаза — догорание — начинается с момента достижения максимальной температуры цикла, т.е. практически после завершения впрыскивания, и завершается по окончании тепловыделения. В ней происходит диффузионное сгорание при малых скоростях смешения паров топлива и воздуха.

На *развитие четвертой фазы сгорания* влияют следующие факторы:

турбулентные пульсации заряда интенсифицируют процесс догорания;

качество распыливания порций топлива, подаваемых в конце впрыскивания, влияет на длительность процесса догорания топлива. Чем больше диаметр капель, тем больше продолжается догорание и интенсивнее сажеобразование. Медленное завершение впрыскивания и подвпрыскивание вызывают затягивание процесса сгорания и образование сажи, снижает надежность работы дизеля, увеличивает закоксовывание распыливающих отверстий и отложения на деталях;

попадание топлива на холодные поверхности внутрицилиндрового пространства затягивает догорание топлива и вызывает перегрев дизеля;

Таблица 3.3

Значения параметров процесса сгорания

| Тип двигателя | p_z , МПа | T_z , К |
|---|-------------|-------------|
| Дизель с неразделенной камерой сгорания | 7,5...15* | 1800...2200 |
| Дизель с пристеночным смесеобразованием | 6,5...8 | 1750..2100 |
| Дизель с разделенными камерами сгорания | 6...7,5 | 1700..2000 |
| Двигатель с искровым зажиганием | 3...5,5 | 2500...2850 |

* Для двигателей с наддувом

наддув обычно несколько затягивает процесс догорания топлива из-за роста продолжительности впрыскивания и ухудшения распределения топлива по объему камеры сгорания.

Значения давления p_z и температуры T_z для различных типов двигателей приведены в табл. 3.3.

3.5. Процесс расширения

Процесс расширения происходит при рабочем ходе поршня, в котором совершается положительная работа. При расширении изменяются давление, объем и площадь поверхности надпоршневого пространства. Процесс сопровождается также потерями небольшого количества рабочего тела через поршневые кольца.

В процессе расширения после прохождения поршнем ВМТ продолжается сгорание топливовоздушной смеси и, несмотря на увеличение объема, повышается давление. Выделяющаяся при этом теплота расходуется в основном на повышение внутренней энергии рабочего тела, частично отводится через поверхности камеры сгорания в систему охлаждения, а также используется на положительную работу. В дизелях увеличение давления продолжается дольше, чем в двигателях с искровым зажиганием.

При дальнейшем перемещении поршня в сторону НМТ нарастание давления замедляется, оно достигает максимального значения, а затем резко снижается. Максимальное значение T_z в цилиндре достигается позже максимума p_z .

Значения параметров процесса расширения (табл. 3.4) зависят от типа двигателя, его конструктивных особенностей и режима работы.

Таблица 3.4

Значения параметров процесса расширения

| Тип двигателя | p_b , МПа | T_b , К |
|---------------------------------|-------------|-------------|
| Двигатель с искровым зажиганием | 0,35..0,5 | 1200...1500 |
| Дизель | 0,2..0,4 | 1000...1200 |

С увеличением частоты вращения уменьшается время теплообмена между рабочим телом и стенками цилиндра.

При прогреве двигателя расширение сопровождается большими потерями теплоты в стенки камеры сгорания и цилиндров.

При использовании **керамических** материалов с низкими коэффициентами теплопроводности для деталей, формирующих **надпоршневое** пространство, тепловые потери в систему охлаждения снижаются.

Контрольные вопросы

1. Для чего необходимо открывать выпускной клапан не доходя до НМТ?
2. Что такое перекрытие **клапанов**? Для чего оно используется?
3. Как влияют на наполнение цилиндров свежим зарядом фазы газораспределения, частота **вращения**, состояние фильтра очистки воздуха?
4. **Сформулируйте** принципы выбора **степени** сжатия для двигателя с искровым зажиганием и для дизеля.
5. Охарактеризуйте проблемы, **возникающие** при смесеобразовании в двигателе с искровым зажиганием.
6. **Охарактеризуйте** состав топливовоздушной смеси, движущейся во впускном трубопроводе.
7. Какие характерные фазы **сгорания** можно **выделить** в рабочем процессе **дизеля**?
8. Укажите основные виды **нарушения сгорания** в двигателе с искровым зажиганием и причины, их **вызывающие**.
9. Сравните различные способы смесеобразования в дизелях.
10. Какие характерные фазы сгорания можно выделить в **рабочем** процессе двигателя с искровым **зажиганием**?

Глава 4

ИНДИКАТОРНЫЕ И ЭФФЕКТИВНЫЕ ПОКАЗАТЕЛИ

4.1. Индикаторные показатели

Индикаторные показатели двигателя характеризуют работу, которая совершается газами в цилиндре двигателя. Они зависят от Полноты и своевременности сгорания, а также от тепловых потерь в систему охлаждения и с отработавшими газами.

Влияние различных факторов на индикаторные показатели двигателя с искровым зажиганием. Степень сжатия двигателей с искровым зажиганием составляет от 7 до 12. Увеличение степени сжатия существенно повышает индикаторные показатели η_i и p_i , улучшает условия воспламенения, что позволяет на частичных нагрузках обеднять смесь. С ростом ϵ уменьшается поверхность камеры сгорания, но возрастает температура в цилиндре, поэтому теплообмен между рабочим телом и стенками камеры сгорания может проходить более интенсивно. При увеличении ϵ растут механические и тепловые нагрузки на детали двигателя, выбросы NO_x и CH_4 , повышаются требования к октановому числу топлива.

Размеры цилиндра влияют на процессы теплообмена. С увеличением диаметра цилиндра для обеспечения работы без детонации следует использовать топливо с более высоким октановым числом. Увеличение D при неизменной ϵ из-за снижения теплоотвода в стенки повышает η_i .

Состав смеси существенно влияет на процесс сгорания и на индикаторные показатели (рис. 4.1, а). Максимальные значения η_i и p_i зависят от протекания процесса сгорания, конструкции дви-

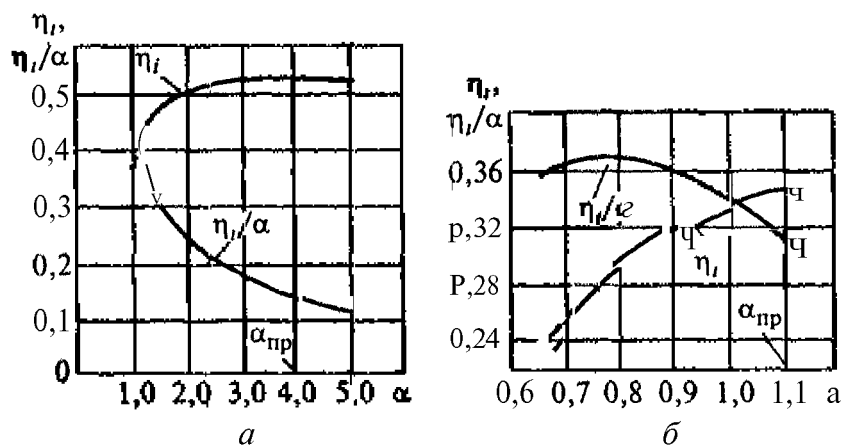


Рис. 4.1. Зависимости индикаторного КПД от коэффициента избытка воздуха для двигателя с искровым зажиганием (а) и дизеля (б)

гателя, а также от частоты вращения и положения дроссельной заслонки.

Максимум λ , достигается при обедненных смесях ($\alpha = 1,05 \dots 1,1$), что обусловлено улучшением полноты сгорания и ростом доли в продуктах сгорания двухатомных газов. При этом получается оптимальное сочетание полноты и скорости сгорания с теплоотводом в стенки. Дальнейшее обеднение смеси приводит к существенному снижению скорости λ сгорания и к возникновению пропусков воспламенения. По этой причине сгорание будет заканчиваться позже, а отвод теплоты в стенки увеличится.

Максимальное значение p_i достигается при несколько обогащенных смесях, при которых сгорание происходит с максимальной скоростью.

При полностью открытой дроссельной заслонке η_i достигает максимума при $\alpha = 1,1 \dots 1,3$, а p_i — при $\alpha = 0,85 \dots 0,95$.

Угол опережения зажигания определяет положение процесса сгорания топлива относительно **ВМТ**. Каждому режиму работы двигателя (сочетанию степени открытия дроссельной заслонки, коэффициента избытка воздуха α и частоты вращения n) соответствует свое оптимальное значение угла $\varphi_{o.z. \text{ опт}}$, при котором одновременно достигают максимума η_i и p_i .

При $\varphi_{o.z.} > \varphi_{o.z. \text{ опт}}$ (раннее зажигание) интенсивно увеличиваются максимальная температура T_z и давление цикла p_z . Это вызывает повышенные тепловые потери в систему охлаждения, а также утечки газов через поршневые кольца.

При $\varphi_{o.z.} < \varphi_{o.z. \text{ опт}}$ (позднее зажигание) сгорание переносится на линию расширения и выделившаяся теплота превращается в работу в течение меньшей части хода поршня, а тепловые потери с отработавшими газами и в систему охлаждения возрастают.

Частота вращения (при ее увеличении) интенсифицирует в цилиндре движение рабочего заряда и сгорание. При этом время, отводимое на цикл, уменьшается, а продолжительность сгорания в градусах **ПКВ** несколько увеличивается. Для оптимизации процесса приходится увеличивать $\varphi_{o.z.}$, что выполняет центробежный регулятор опережения зажигания или микропроцессорная система управления. При увеличении n кроме того сокращаются утечки газов через кольца и теплоотвод в систему охлаждения. Поэтому η_i и p_i несколько возрастают (рис. 4.2, а).

Нагрузка двигателя при прикрытии дроссельной заслонки и постоянной частоте вращения снижается. Условия воспламенения и сгорания в двигателе ухудшаются из-за повышения доли остаточных газов в рабочей смеси и снижения давления в цилиндре. Кроме того возрастают относительные тепловые потери в систему охлаждения μ с отработавшими газами. Для компенсации уменьшения скорости сгорания увеличивают угол опережения зажига-

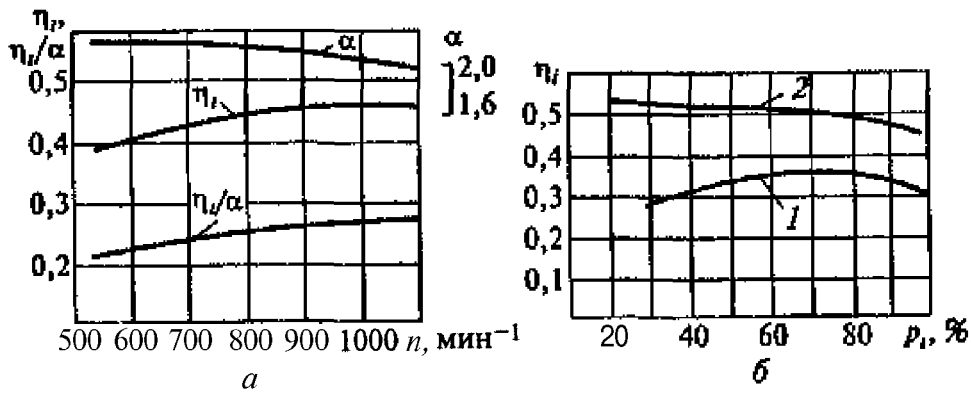


Рис. 4.2. Зависимости индикаторных показателей от частоты вращения коленчатого вала (а) и нагрузки (б)
 1 — двигатель с искровым зажиганием, 2 — дизель

ния. Эту операцию выполняет вакуум-регулятор или микропроцессорная система управления.

В зависимости от нагрузки система питания двигателя формирует состав смеси. На средних нагрузках л. достигает наибольшего значения при $\alpha_{зк} = 1,1 \dots 1,3$. Максимум p_i получают при полностью открытой дроссельной заслонке при $\alpha_m = 0,8 \dots 0,95$. По мере прикрытия заслонки количество свежей смеси уменьшается (количественное регулирование нагрузки) и p_i снижается.

Скорость движения заряда должна иметь на каждом режиме работы двигателя определенное оптимальное значение. Для этого используются профилированные (тангенциальные или вихревые) впускные каналы, а также специальные заслонки, изменяющие направление потока. Если скорость заряда превышает оптимальную, то из-за увеличения теплоотдачи в стенки л/уменьшается.

Влияние различных факторов на индикаторные показатели дизеля. Топливо в зависимости от испаряемости и воспламеняемости оказывает влияние на процессы впрыскивания и распыливания и, следовательно, на индикаторные показатели дизеля. При увеличении в топливе доли легких фракций (цетановое число при этом уменьшается) индикаторные показатели в зависимости от способа смесеобразования могут или ухудшаться, или улучшаться. При этом повышается надежность пуска, а на рабочих режимах увеличивается период задержки воспламенения и скорость тепловыделения во второй фазе быстрого сгорания, что вызывает рост скорости нарастания давления и максимального давления сгорания, особенно при объемном смесеобразовании.

При подаче в цилиндры мелкодисперсного топлива с низким цетановым числом его смесь за длительный период задержки воспламенения может стать однородной и даже не воспламенится.

Состав смеси позволяет регулировать нагрузку дизеля. Максимальная нагрузка для дизеля достигается при несколько обеднен-

ной, а максимальная экономичность — при сильно обедненной смеси (рис. 4.1, б). Это обусловлено принципами организации в дизеле смесеобразования и сгорания неоднородной смеси.

Однако, дизель никогда не регулируется на получение максимума p_c из-за необходимости снижения дымности его отработавших газов и тепловой напряженности деталей.

При увеличении a до $\alpha_{\eta, \max}$ происходит рост η_c из-за уменьшения потерь неполноты и несвоевременности сгорания и увеличение термодинамического КПД из-за увеличения доли двухатомных газов в заряде. При $a > \alpha_{\eta, \max}$ ухудшается распыливание топлива и повышается относительное количество теплоты, теряемой в охлаждающую среду.

Уменьшение потерь теплоты в систему охлаждения позволяет повысить η_c . Это достигается соответствующей организацией охлаждения, разработкой специальных конструкций деталей и применением для их изготовления материалов с низкой теплопроводностью, использованием теплозащитных покрытий на стенках, формирующих камеру сгорания.

Степень сжатия выбирается из условия надежного пуска холодного дизеля. При ее дальнейшем повышении прирост η_c невелик, но при этом повышаются утечки заряда через кольца в картер, потери теплоты в охлаждающую среду, доля воздуха в «мертвых» зонах камеры сгорания. Также существенно возрастают механические нагрузки на детали и требуются большие затраты мощности на прокручивание дизеля при пуске.

Тип камеры сгорания определяет характер протекания процесса смесеобразования. Разделенные камеры сгорания в сравнении с неразделенными имеют большую поверхность стенок, что обуславливает повышенные тепловые потери. К тому же перетекание заряда через горловину увеличивает газодинамические потери. Все это обуславливает снижение η_c .

Однако разделенные камеры сгорания позволяют форсировать дизель по частоте вращения, так как требования к качеству смесеобразования для них ниже. Такой дизель может работать бездымно и с меньшей токсичностью отработавших газов при относительно малых значениях a .

Характеристики впрыскивания и распыливания для получения высокого η_c должны обеспечивать завершение тепловыделения через $35 \dots 40^\circ$ после ВМТ. Они не должны иметь в конце впрыскивания медленного снижения его скорости или подвпрыскивания, так как это приводит к снижению η_c , сильному дымлению и закоксовыванию распыливающих отверстий.

При малой скорости нарастания давления в начале впрыскивания обеспечивается «мягкая» работа дизеля.

При увеличении угла опережения впрыскивания $\phi_{o \text{ вл}}$ растут максимальное давление сгорания, скорость нарастания давления, по-

тери теплоты в охлаждающую среду, температура головки и цилиндра, а температура отработавших газов снижается.

Скорость движения заряда, создаваемая при впуске, обусловлена типом смесеобразования, количеством **распыливающих** отверстий в форсунке и диаметром камеры сгорания. Увеличение этих отверстий и уменьшение диаметра камеры сгорания приводит к уменьшению необходимой скорости движения заряда и, следовательно, к росту коэффициента наполнения η_v . Увеличение скорости движения заряда вызывает повышение p_i и η_i . Однако в случае большего количества сопловых отверстий при определенной скорости дальнейшее ее повышение приводит к перезавихрению. Это вызывает увеличение неполноты сгорания топлива и повышение дымления.

Увеличение частоты вращения при неизменном a приводит к некоторому росту η_i благодаря уменьшению неполноты сгорания и снижению потерь теплоты в охлаждающую среду, которые обусловлены улучшением **распыливания** топлива при повышении интенсивности движения заряда.

Угол опережения впрыскивания при повышении частоты вращения должен увеличиваться для компенсации возрастания продолжительности впрыскивания и периода задержки воспламенения, выраженных в градусах ПКВ. Изменение $\phi_{o\text{ вл}}$ в дизелях осуществляется автоматическим устройством.

Состав смеси при повышении частоты вращения определяется изменением скоростных характеристик **топливоподачи**, η_u , а для дизелей с наддувом — изменением плотности воздуха ρ_k . Для обеспечения требуемого характера изменения p_i , экономичной и бездымной работы дизеля регулируют состав смеси.

Параметры окружающей среды влияют на массовое наполнение цилиндров дизеля воздухом. С увеличением температуры и снижением давления атмосферного воздуха оно уменьшается. Если подача топлива неизменна, снижается a и, следовательно, уменьшатся η_i и p_i .

Работа дизелей с газотурбинным наддувом мало зависит от атмосферных условий.

4.2. Механические потери в двигателе

Механические (внутренние) потери состоят из потерь всех видов *механического трения*, потерь на *привод вспомогательных механизмов* (жидкостного, масляного, топливного насосов, вентилятора, генератора и др.), на осуществление *газообмена*, *вентиляционных потерь*, возникающих при движении подвижных деталей двигателя при больших скоростях в воздушно-масляной среде, а также на *привод компрессора*. Газодинамические потери на перетекание заряда между полостями разделенной камеры сгорания также относят к механическим потерям.

Потери на трение в общем объеме механических потерь достигают 80 %. Потери на трение между поршневой группой и цилиндром составляют 45...55 %, а в подшипниках — до 20 % от всех механических потерь.

Факторы, влияющие на уровень механических потерь:

силы, нагружающие трущиеся подвижные сочленения двигателя; средние по времени значения сил инерции, действующих в подвижных сопряжениях, определяют потери на трение;

силы упругости поршневых колец не зависят от режима работы двигателя; они особенно велики при сгорании в области ВМТ, когда мала скорость движения кольца, что изменяет режим трения и вызывает повышенный износ верхней части гильзы;

тепловой режим двигателя влияет на вязкость смазочного масла и, следовательно, на характер трения;

частота вращения (при ее увеличении) вызывает рост сил инерции и относительных скоростей трущихся пар, повышает температуру и снижает вязкость масла, обуславливая увеличение потерь на трение;

нагрузка (при ее увеличении) приводит к росту газовых сил и повышению температуры двигателя, что вызывает снижение вязкости масла; однако потери на трение сравнительно мало зависят от нагрузки;

эксплуатация двигателя — на начальной стадии жизненного цикла двигателя в процессе приработки деталей потери на трение постепенно снижаются, затем стабилизируются, а на завершающей стадии растут.

Потери на газообмен связаны с неодинаковыми величинами работ впуска и выпуска, сумма которых в основном отрицательна. Она может быть положительной при наддуве четырехтактного двигателя от компрессора, приводимого коленчатым валом, а также на отдельных режимах при газотурбинном наддуве. Потери на газообмен возрастают:

при увеличении сопротивления впускной и выпускной систем и скорости движения газов;

с ростом частоты вращения;

при уменьшении нагрузки в двигателе с искровым зажиганием из-за прикрытия дроссельной заслонки (растет сопротивление системы впуска и снижается положительная работа при впуске).

В высокооборотных двигателях с газотурбинным наддувом потери на газообмен могут составлять более 25 % от механических потерь. Это обусловлено ростом работы выталкивания при установке на выпуске газовой турбины,

Вентиляционные потери в двигателе незначительны. Они зависят от частоты вращения и растут пропорционально n^2 .

Потери на привод вспомогательных механизмов зависят от частоты вращения пропорционально n^2 и обычно составляют 5...10 % от механических потерь.

Практически на все рассмотренные составляющие механических потерь существенно влияет повышение частоты вращения n . Увеличение числа цилиндров или рабочего объема при сохранении отношения S/D ведет к снижению механических потерь.

4.3. Эффективные показатели двигателя

Эффективные показатели характеризуют работу двигателя, передаваемую потребителю. К числу эффективных показателей относят эффективную мощность, эффективный крутящий момент, удельный эффективный расход топлива, эффективный КПД и среднее эффективное давление. Последнее определяется соотношением $p_e = p_i \eta_m$.

Эффективные показатели двигателя формируются при совместном воздействии на них индикаторных и механических показателей.

Рассмотрим влияние различных факторов на эффективные показатели двигателя.

Среднее давление механических потерь p_m уменьшается при выполнении следующих требований:

1) выбор оптимальных температурных параметров системы охлаждения и их поддержание в эксплуатации на всех режимах работы двигателя;

2) формирование рациональной конструкции двигателя и его агрегатов, включающее:

использование минимального количества поршневых колец;

обеспечение при проектировании и производстве требуемых жесткости и формы, а также качества поверхностей деталей трущихся пар;

обеспечение надежного жидкостного трения трущихся пар за счет согласования соответствующих параметров системы смазывания, трущихся пар и смазочного масла;

оптимизация производительности в зависимости от режима работы двигателя, его вспомогательных механизмов и агрегатов (жидкостного и масляного насосов, вентилятора и т.п.);

выбор конструкции, размеров впускной и выпускной систем для минимизации потерь на газообмен, а также обеспечение в эксплуатации неизменного их сопротивления;

3) выбор современных материалов и технологий изготовления деталей для улучшения смазывания трущихся пар в целях повышения долговечности и снижения потерь на трение;

4) подбор качественного смазочного материала, который при минимально возможной вязкости, жидкостном трении и приемлемом угаре обеспечивает надежную работу двигателя в течение длительного срока службы;

5) оптимизация типа, размеров, частоты вращения и характеристик компрессора под заданные расход газа и степень повыше-

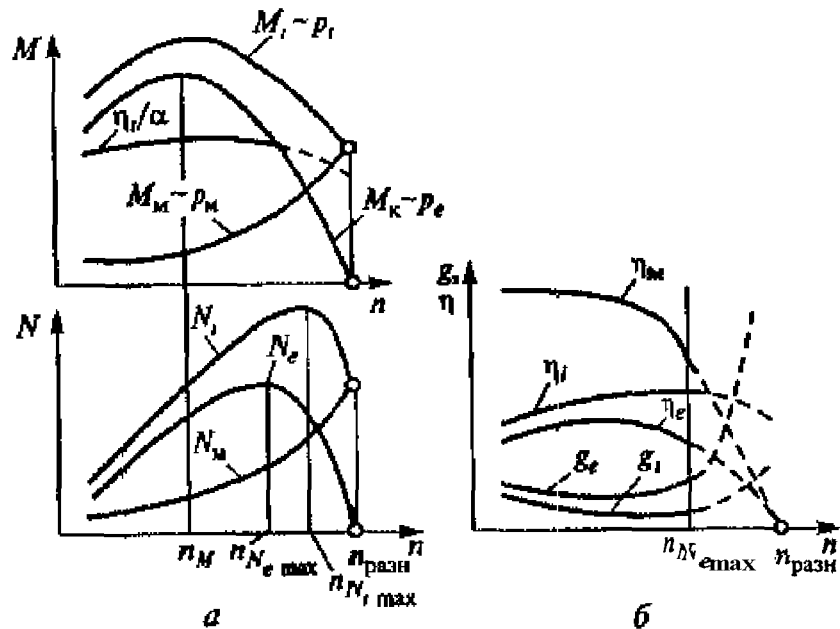


Рис. 4.3. Зависимости индикаторных, эффективных и механических показателей двигателя от частоты вращения коленчатого вала

ния давления во всем диапазоне режимов работы двигателя путем регулирования, например, на малых нагрузках — перепуская часть воздуха или изменяя частоту вращения компрессора;

б) переход в дизелях от разделенных к неразделенным (однополостным) камерам сгорания для исключения газодинамических потерь на перетекание заряда.

Механический КПД представляет собой соотношение $\eta_m = = P_e/p_i = (A - p_m)/p_i = 1 - (p_m/p_i)$.

При снижении нагрузки уменьшается η_m , так как при этом P_i падает, а p_m изменяется мало. Более интенсивно η_m снижается в двигателях с искровым зажиганием, что обусловлено увеличени-

Таблица 4.1

Значения индикаторных и эффективных показателей

| Показатель | Двигатели с искровым зажиганием | Дизели без наддува | Дизели с наддувом |
|-------------------|---------------------------------|--------------------|-------------------|
| A , МПа | 0,9...1,2 | 0,75...1,05 | До 2,5 |
| η_i | 0,3...0,4 | 0,42...0,5 | 0,42...0,5 |
| g_i , г/(кВт·ч) | 273...205 | 202...170 | 202...170 |
| p_e , МПа | 0,75...0,85 | 0,65...0,8 | до 2,0 |
| η_m | 0,75...0,85 | 0,7...0,8 | 0,78...0,88 |
| η_e | 0,25...0,35 | 0,36...0,42 | 0,38...0,45 |
| g_e , г/(кВт·ч) | 327...234 | 235...202 | 223...188 |
| N_d , кВт/л | 20...50 | 12...20 | 16...28 |

ем потерь на газообмен при прикрытии дроссельной заслонки. На холостом ходу $p_e = 0$, т.е. $p_i = p_m$ и, следовательно, $\eta_m = 0$.

С повышением частоты вращения η_m уменьшается из-за более интенсивного роста p_m при **небольшом** изменении p_i .

На рис. 4.3 представлено изменение основных индикаторных и эффективных показателей двигателей в зависимости от частоты вращения. Значения индикаторных и эффективных показателей автотракторных четырехтактных двигателей для номинального режима приведены в табл. 4.1. Литровая мощность современных двигателей легковых автомобилей для двигателей с искровым **зажиганием** приближается к 65 кВт/л, а для дизелей с наддувом — к 40 кВт/л.

Контрольные вопросы

1. Что характеризуют индикаторные, механические и эффективные показатели двигателя?
2. Как изменяются индикаторные η механические показатели по нагрузочной характеристике дизеля?
3. Как изменяются индикаторные η механические показатели по нагрузочной характеристике двигателя с искровым зажиганием?
4. Как изменяются индикаторные и механические показатели по скоростной характеристике **двигателя**?
5. Как и почему могут изменяться индикаторные и механические показатели двигателя в процессе его эксплуатации?

Глава 5

СИСТЕМА ПИТАНИЯ ДВИГАТЕЛЯ

5.1. Общие положения

Основными функциями системы питания являются: хранение запаса топлива; приготовление горючей смеси (дозирование топлива и воздуха, их смешение); подача в цилиндр компонентов горючей смеси в определенный момент рабочего цикла; регулирование состава и количества горючей смеси.

Система питания должна обеспечивать получение на всех режимах работы двигателя требуемых мощностных и экономических показателей при допустимой токсичности отработавших газов. Обычно это достигается при совместной работе систем питания, впуска, наддува и регулирования.

К системе питания предъявляются следующие требования: обеспечение на всех режимах работы двигателя необходимого состава и количества горючей смеси; быстрое и плавное изменение состава смеси при переходе двигателя с одного режима работы на другой; обеспечение равномерного распределения состава смеси по цилиндрам; надежный пуск и быстрый прогрев холодного двигателя, надежный пуск горячего двигателя; сохранение стабильности регулировок в процессе эксплуатации; коррекция работы системы питания при изменении сопротивления воздушного фильтра, температуры и давления окружающей среды, технического состояния в процессе эксплуатации; минимальные габариты и масса.

5.2. Система питания двигателей с искровым зажиганием

Наивыгоднейшая характеристика смеси. Для каждого режима работы двигателя характерны свои значения α_m и $\alpha_{эк}$, соответствующие максимальной мощности и наилучшей экономичности. Наибольшая мощность достигается при полностью открытой дроссельной заслонке и обогащенных смесях, т.е. при $\alpha_m < 1$, а наилучшая экономичность — в случае сгорания смесей при $\alpha_{эк} > 1$. По мере открытия дроссельной заслонки уменьшается разрежение перед дроссельной заслонкой Δp_k и улучшается эффективность сгорания, что требует повышения α_m и $\alpha_{эк}$ (рис. 5.1).

На полной нагрузке, когда необходима наибольшая мощность, целесообразно работать на $a = \alpha_m$ (точка С), а на частичных нагрузках переходить на экономичный состав смеси $a = \alpha_{эк}$ (линия АВ). Для каждой частоты вращения характеристики будут отличаться, так как с ростом n изменяется Δp_k .

Таким образом, при количественном управлении нагрузкой необходимо готовить состав смеси в соответствии с кривой ABC и обеспечивать получение наилучших энергетических или экономических показателей. В ряде случаев управление составом смеси требует отступления от α_m или $\alpha_{эк}$ для обеспечения нормируемых экологических показателей.

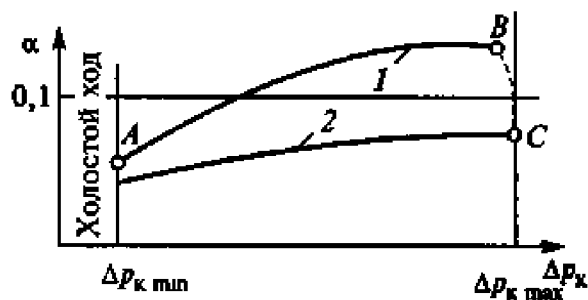


Рис. 5.1. Наивыгоднейшая характеристика карбюратора:

1 — экономичный состав смеси; 2 — мощный состав смеси

Приготовление топливовоздушной смеси, состоящей из бензина и воздуха возможно с помощью системы впрыскивания бензина во впускной трубопровод или непосредственно в цилиндр, или же с помощью карбюраторной системы.

Системы впрыскивания бензина. Основные достоинства систем впрыскивания бензина:

возможность точного дозирования топлива на всех эксплуатационных режимах работы двигателя;

раздельное дозирование воздуха и топлива позволяет изменять качество топливовоздушной смеси при одной и той же подаче воздуха;

хорошая приспособленность к включению в систему управления двигателем;

повышение мощностных, экономических и экологических показателей двигателя.

Классифицировать системы впрыскивания бензина можно следующим образом:

впрыскивание бензина во впускной трубопровод или непосредственно в цилиндр;

при распределенном впрыскивании форсунки впрыскивают бензин в зону впускных клапанов каждого цилиндра, а при центральном работает одна форсунка, установленная на участке до разветвления впускного трубопровода по цилиндрам двигателя;

при фазированном впрыскивании каждая форсунка впрыскивает топливо в строго определенный момент времени, согласованный с открытием впускных клапанов цилиндра. При нефазированном впрыскивании подача топлива в зону впускных клапанов осуществляется синхронно всеми форсунками.

Системы впрыскивания по сравнению с карбюраторной дороже и сложнее при производстве и в эксплуатации. Однако в настоящее время только они используются на современных двигателях с искровым зажиганием.

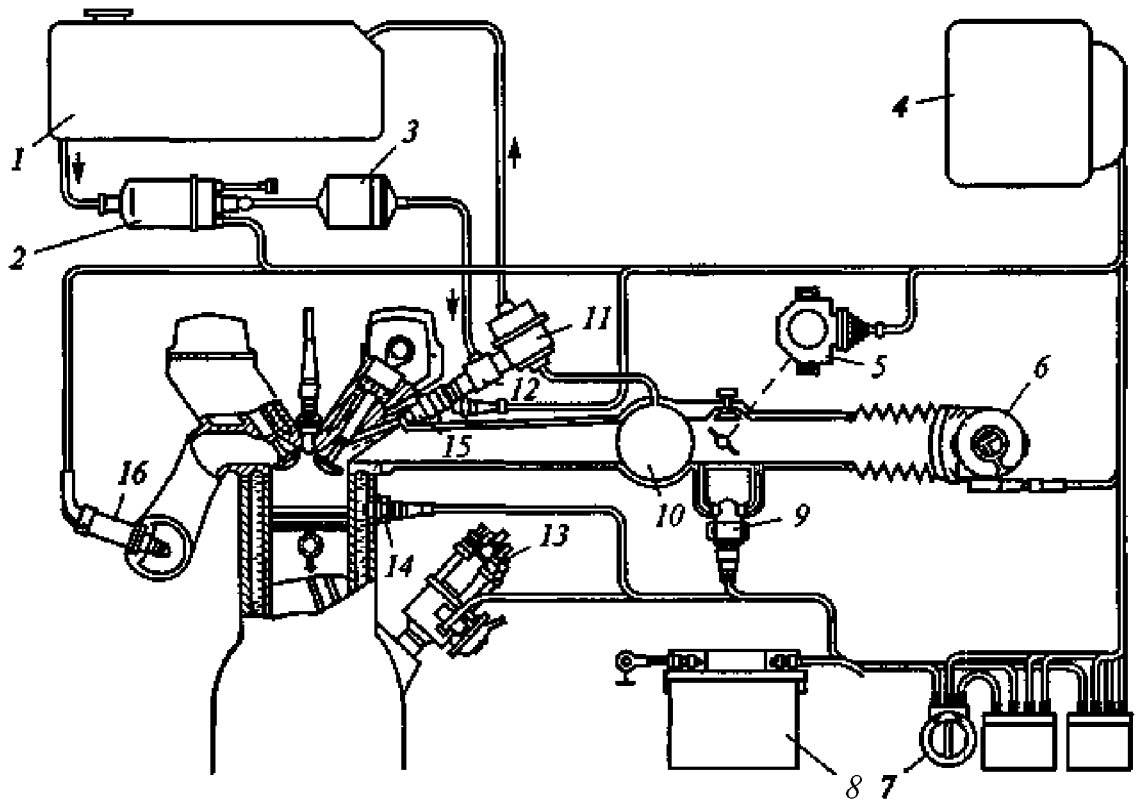


Рис. 5.2. Схема системы распределенного впрыскивания топлива:
 1 — топливный бак; 2 — насос; 3 — фильтр; 4 — электронный блок управления;
 5 — датчик положения дроссельной заслонки; 6 — измеритель расхода воздуха;
 7 — замок зажигания; 8 — аккумуляторная батарея, 9 — регулятор дополнительной подачи воздуха; 10 — впускной трубопровод; 11 — регулятор давления топлива, 12 — топливная магистраль; 13 — датчик частоты вращения коленчатого вала, 14 — датчик температуры; 15 — электромагнитная форсунка; 16 — кислородный датчик

Система распределенного впрыскивания обеспечивает подачу топлива с помощью электромагнитных форсунок в зону впускных клапанов.

Бензин из бака 7 (рис. 5.2) всасывается электрическим бензонасосом 2 и нагнетается через фильтр 3 тонкой очистки в магистраль 12. Регулятор 11 поддерживает постоянное избыточное (относительно давления воздуха во впускном трубопроводе) давление топлива на входе в индивидуальные электромагнитные форсунки 15, подающих его в зону впускных клапанов. Избыток топлива из регулятора 11 возвращается обратно в бак. При использовании двух впускных клапанов на цилиндр форсунка впрыскивает топливо на перемычку между клапанами.

Воздух в цилиндры поступает через воздухоочиститель, измеритель 6 расхода воздуха и впускной трубопровод 10, а его количество регулируется дроссельной заслонкой.

Управление дозированием топлива осуществляется электронной системой, которая начинает работать при включении замка 7 зажигания и питается от аккумуляторной батареи 8.

Электронный блок 4 управления воспринимает сигналы измерителя расхода воздуха и датчика 13 частоты вращения коленчатого вала. После обработки этих сигналов и получения значения циклового расхода воздуха по заданному алгоритму в соответствии с режимом работы двигателя блок управления выдает управляющие электрические импульсы необходимой длительности для открытия клапанов форсунок в целях обеспечения необходимой цикловой дозы топлива. Она корректируется блоком управления в зависимости от положения и скорости нажатия на дроссельную заслонку на основании сигналов датчика 5, механически соединенного с ее осью, а также от температуры охлаждающей жидкости, регистрируемой датчиком 14 температуры.

На режимах принудительного холостого хода при закрытой дроссельной заслонке (в датчике 5 срабатывает соответствующая контактная пара) и частоте вращения больше 1500 мин^{-1} подача топлива отключается, а возобновляется при частоте вращения ниже 900 мин^{-1} . Порог отключения подачи топлива корректируется в зависимости от температуры двигателя.

На холостом ходу для обеспечения устойчивой работы двигателя с заданной частотой вращения предусмотрено, в зависимости от температуры охлаждающей жидкости, автоматическое регулирование количества воздуха, поступающего в двигатель.

У непрогретого двигателя на холостом ходу при закрытой дроссельной заслонке воздух поступает через верхний и нижний каналы регулятора 9 дополнительного воздуха. По мере прогрева двигателя, начиная с температуры охлаждающей жидкости $50 \dots 70 \text{ }^\circ\text{C}$, регулятор прекращает подачу воздуха и он поступает только через верхний канал, сечение которого изменяется винтом регулирования частоты вращения на холостом ходу.

Кислородный датчик (λ -зонд) 16, установленный в выпускном трубопроводе, позволяет системе управления по его сигналам обеспечить поддержание стехиометрического состава смеси при работе двигателя с нейтрализатором отработавших газов.

Количество поступающего воздуха определяется *измерителем расхода воздуха*. Он представляет собой термоанемометр — чувствительный элемент из платиновой проволоки толщиной 70 мкм , расположенной в впускном трубопроводе. Проволока подогревается электрическим током до постоянной температуры $150 \text{ }^\circ\text{C}$. С увеличением расхода воздуха возрастает количество теплоты, отведенной им от проволоки и, следовательно, сила тока подогрева должна повышаться. Она пропорциональна расходу воздуха, непрерывно измеряется и ее значения передаются на блок управления.

Для очистки нити термоанемометра от загрязнений, которые могут исказить сигнал о расходе воздуха, после остановки двигателя по команде блока управления ее кратковременно разогревают до повышенной температуры в целях выжигания отложений.

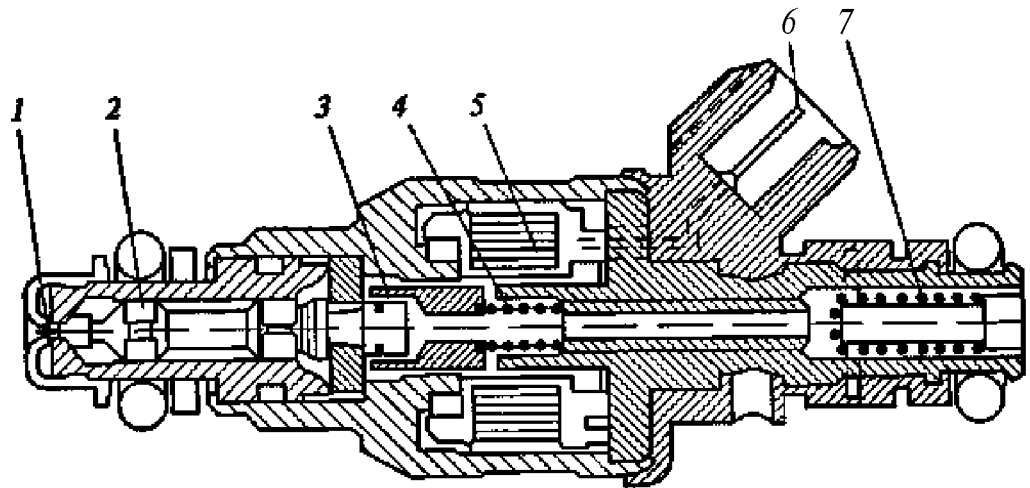


Рис. 5.3. Электромагнитная форсунка:
 1 — наконечник; 2 — клапан; 3 — седло; 4 — пружина; 5 — электромагнит;
 6 — контакт; 7 — фильтр

В качестве чувствительного элемента термоанемометра может применяться пленочный датчик.

Электромагнитная форсунка предназначена для впрыскивания топлива. Бензин по шлангу подводится к форсунке, дополнительно очищается в фильтре 7 (рис. 5.3) и поступает через магистраль к клапану 2 с распыливающим наконечником 1, который прижимается пружиной 4 к седлу 3. При поступлении управляющего импульса на изолированные от корпуса контакты 6 концов обмотки быстродействующего электромагнита 5 втягивается якорь, и клапан открывается примерно на 0,1 мм. Быстродействие форсунки (время запаздывания открытия и закрытия клапана) зависят от конструкции форсунки, масс подвижных деталей, конструкции и материала магнитопровода. С уменьшением подачи топлива точность дозирования снижается.

Топливный насос с электрическим приводом обеспечивает давление бензина в системе. Насос и электромотор размещают в едином герметичном корпусе, погруженном в бензин, находящийся в топливном баке, в целях отвода теплоты и снижения шума. Насос может быть роликовым или шестеренным и может располагаться и вне топливного бака. Он включается и выключается вместе с системой зажигания. Для защиты насоса от перегрузки используется предохранительный клапан.

Электропривод насоса обеспечивает давление в системе при неработающем двигателе. Наличие в системе обратного клапана позволяет сохранять в ней остаточное давление после выключения насоса, что обеспечивает надежный пуск двигателя при высокой температуре окружающей среды.

Регулятор перепада давления топлива обеспечивает постоянство перепада давления на входе и выходе форсунки с погрешностью

$\pm 1 \dots 2 \%$. Если давление топлива превысит на определенную величину давление во впускном трубопроводе, то в регуляторе откроется клапан и избыток топлива будет слит.

Основные преимущества распределенного впрыскивания бензина:

лучшая экономичность и несколько бо́льшая мощность за счет повышения качества смесеобразования, наполнения и управления процессами рабочего цикла в зависимости от режима работы двигателя;

лучший разгон автомобиля благодаря сокращению пути бензина от форсунки до цилиндра;

лучшее наполнение цилиндров из-за меньшего гидравлического сопротивления впускного тракта без карбюратора, нецелесообразности подогрева впускного трубопровода и возможности применения динамического наддува;

степень сжатия можно повысить на 0,5... 1,5 единицы из-за отсутствия подогрева впускного трубопровода;

бо́льшие возможности применения наддува.

Система центрального впрыскивания обеспечивает подачу топлива одной форсункой 2 (рис. 5.4) во впускной трубопровод. Воздух поступает из воздухоочистителя, проходит через измеритель 1 расхода воздуха и, смешиваясь с бензином, образует топливовоздушную смесь. Бензин из топливного бака с помощью электрического насоса 7 через фильтр 6 под давлением 100... 150 кПа, подается в электромагнитную форсунку.

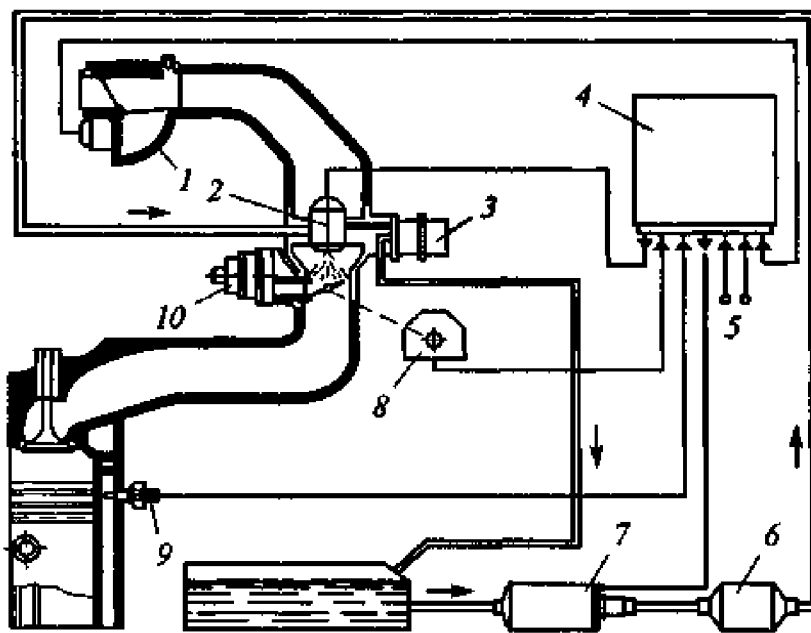


Рис. 5.4. Схема системы центрального впрыскивания топлива:

- 1 — измеритель расхода воздуха; 2 — форсунка; 3 — регулятор давления топлива; 4 — электронный блок управления; 5 — аккумуляторная батарея; 6 — фильтр; 7 — насос; 8 — датчик положения дроссельной заслонки; 9 — датчик температуры охлаждающей жидкости; 10 — регулятор холостого хода

Управление форсункой осуществляет электронный блок 4 управления на основании информации, полученной от измерителя 1 расхода воздуха, датчика 8 положения и скорости открытия дроссельной заслонки и датчика 9 температуры охлаждающей жидкости. Питание блока управления обеспечивается аккумуляторной батареей 5. Впрыскивание бензина происходит под давлением около 100 кПа прерывисто с частотой, связанной с частотой вращения коленчатого вала.

Форсунка 2 объединена с регулятором 3 перепада давлений, дроссельной заслонкой и регулятором 10 холостого хода в одном блоке.

Достоинствами системы центрального впрыскивания являются простота, надежность и дешевизна. Поэтому она находит применение на более дешевых автомобилях, грузовиках и микроавтобусах.

Недостатки системы центрального впрыскивания (в сравнении с распределенным впрыскиванием):

низкие показатели, что связано с образованием пленки топлива на стенках впускного трубопровода и возникающей при этом неравномерностью составов смеси по цилиндрам;

на режимах разгона работа двигателя ухудшается из-за большого расстояния между форсункой и впускными клапанами;

значительное гидравлическое сопротивление впускной системы из-за размещения в ней форсунки больших габаритных размеров затрудняет организацию динамического наддува.

Система впрыскивания бензина в цилиндр обеспечивает внутреннее смесеобразование. Насос низкого давления с электрическим приводом, находящийся в топливном баке, через фильтр подает бензин к плунжерному насосу высокого давления, который создает в аккумуляторе давление 5... 13 МПа. Регулятор поддерживает давление в аккумуляторе, перепуская избыточную часть топлива на вход насоса высокого давления. Давление в аккумуляторе регистрируется датчиком давления и передается на электронный блок системы управления. Бензин из аккумулятора подается к электромагнитным форсункам, которые работают по командам микропроцессора системы управления и обеспечивают требуемую подачу за счет определенной длительности управляющего импульса, подаваемого к каждой форсунке.

Недостатки непосредственного впрыскивания в сравнении с распределенным:

высокая стоимость системы из-за необходимости работы при больших давлениях;

сложные температурные условия работы форсунки;

в камере сгорания требуется сложная система управления, применение бензинов с очень низким содержанием серы и специальных нейтрализаторов DeNO_x.

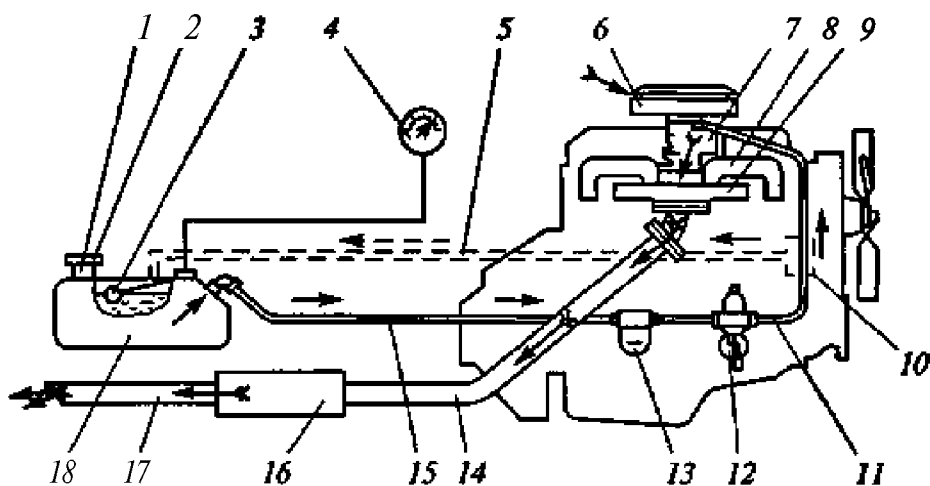


Рис. 5.5. Схема системы питания карбюраторного двигателя:
 7 — горловина; 2 — крышка; 3 — датчик, 4 — указатель; 5, 10, 11 к 15 — топливопроводы; 6 — воздушный фильтр, 7 — карбюратор; 8, 9, 14 и 17 — газопроводы; 12 — насос; 13 — топливный фильтр; 16 — глушитель; 18 — топливный бак

Такие системы сейчас применяются на некоторых престижных автомобилях и считаются перспективными.

Система питания с карбюратором. Принцип работы системы питания с карбюратором заключается в следующем.

Воздух поступает через воздухоочиститель 6 (рис. 5.5), который является одновременно глушителем шума, возникающего при впуске, в карбюратор 7.

Топливо из топливного бака 18 с помощью насоса 12 подается по трубопроводу в фильтр тонкой очистки, а затем в карбюратор 7.

Чтобы исключить образование в системе питания паровых пробок, часть топлива, подводимого к карбюратору, перепускается по трубопроводу 5 обратно в топливный бак. Повышенная циркуляция топлива обеспечивает снижение его температуры. Топливный бак включает заливную горловину 7 и ее крышку 2, а также датчик 3 с указателем 4 уровня для контроля количества топлива в баке.

В карбюраторе образуется требуемая топливовоздушная смесь, которая по впускному трубопроводу подается к цилиндрам. Процесс подготовки смеси продолжается вплоть до ее перемещения в цилиндр.

Карбюратор является центральным элементом системы, обеспечивающим получение необходимых экономических и мощностных показателей на всех режимах работы двигателя при допустимой токсичности отработавших газов. К нему предъявляются следующие *требования*:

точное дозирование подачи топлива во впускной тракт двигателя;

смешение топлива с воздухом (в начальной стадии) в целях образования горючей смеси нужного состава;

изменение количества горючей смеси в соответствии с режимом работы двигателя.

Простейший карбюратор включает в себя входной патрубок 7 (рис. 5.6), диффузор 2, смесительную камеру 9, дроссельную заслонку 10, топливный жиклер 8 (калиброванное отверстие), распылитель 11, поплавковую камеру 4. Последняя содержит топливо и имеет отверстие для подвода топлива из фильтра тонкой очистки, седло 5 клапана, игольчатый клапан 6, поплавок 7.

Простейший карбюратор работает следующим образом. Воздух из воздухоочистителя через входной патрубок 1 поступает в диффузор 2. Проходное сечение в первой части диффузора вначале сужается. Этим достигается рост скорости воздуха и уменьшение давления в потоке. Оно становится меньше, чем в поплавковой камере, и вызывает истечение топлива через распылитель 11 в поток воздуха.

Во второй части диффузора происходит смешение топлива и воздуха. Топливо распыливается в воздухе и далее движется в виде паров, капель в объеме потока и пленки по стенкам смесительной камеры 9, а затем по впускному трубопроводу поступает к клапанам и в цилиндр двигателя.

Разность уровней между носком распылителя и топлива в поплавковой камере АЛ при неработающем двигателе составляет 4... 8 мм. Этим обеспечивается предотвращение вытекания топлива из распылителя при наклоне двигателя.

В процессе эксплуатации двигателя происходит постепенное засорение воздухоочистителя, повышается его сопротивление и растет разрежение в диффузоре. Для предотвращения возникаю-

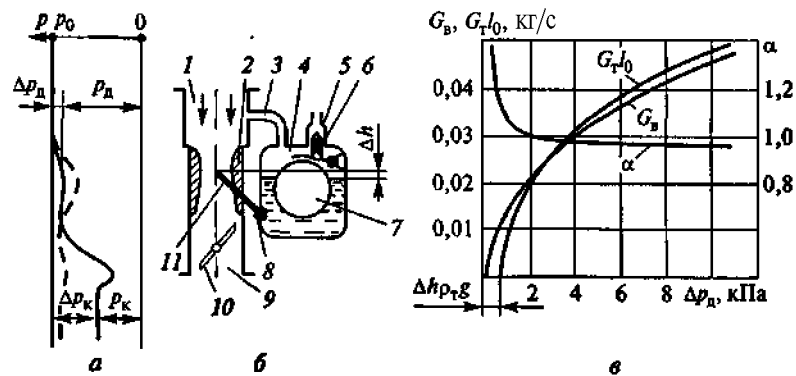


Рис. 5.6. Простейший карбюратор:

a — изменение давления в диффузоре и смесительной камере; *б* — схема карбюратора; *в* — характеристика карбюратора; 1 — патрубок; 2 — диффузор; 3 — балансировочная трубка (отверстие); 4 — поплавковая камера; 5 — седло; 6 — клапан; 7 — поплавок; 8 — жиклер; 9 — смесительная камера; 10 — дроссельная заслонка; 11 — распылитель

шего при этом обогащения смеси, поплавковая камера соединена через отверстие 3 с входным патрубком 1.

Количество горючей смеси, подаваемой в цилиндры двигателя, регулируется дроссельной заслонкой. При этом состав смеси изменяется автоматически. По мере ее открытия возрастает расход воздуха и топлива, а смесь обогащается.

Рассмотрим зависимость состава смеси от разрежения в диффузоре, которую называют *характеристикой простейшего карбюратора* (рис. 5.6, в).

По мере увеличения расхода воздуха G_v растет разрежение в диффузоре Δp_d , топливо поднимается по трубке распылителя. С определенного момента начинается истечение топлива из распылителя. При этом α постепенно уменьшается — смесь обогащается от $\alpha = \infty$ до некоторого значения. В зависимости от размера проходного сечения жиклера смесь может быть как богатой, так и бедной.

Для обеспечения автоматического изменения состава смеси в соответствии с наивыгоднейшей характеристикой дозирования, называемого *корректированием (компенсацией) состава смеси*, карбюратор оборудован специальными системами.

Главная дозирующая система корректирует состав смеси, изменяя разрежение у топливного жиклера. Система включает главный топливный жиклер 16 (рис. 5.7, а), колодец с эмульсионной трубкой 75 (с отверстиями) и воздушный жиклер 14, который сообщается с входным патрубком или с атмосферой.

При повышении в диффузоре разрежения Δp_d (рис. 5.7, б) топливо в распылителе поднимается. Как только $\Delta p_d > \Delta h \rho_t g$, (где ρ_t — плотность топлива), начинается истечение топлива. При увеличении разрежения, пока $\Delta p_d < (h + \Delta h) \rho_t g$, давление воздуха в колодце равно атмосферному. В результате карбюратор работает как элементарный. При этом из распылителя бензина вытекает больше, чем поступает в колодец через топливный жиклер 16, что вызывает уменьшение его уровня в колодце. Как только уровень топлива опустится до верхнего радиального отверстия в трубке 75 ($\Delta p_d = \Delta p'_d$), в распылитель вместе с топливом начнет из колодца поступать воздух, который, перемешиваясь с топливом, образует эмульсию. Так как воздушный жиклер 14 ограничивает поступление воздуха, то в колодце возникает разрежение Δp_k , а истечение топлива из жиклера 16 происходит под действием перепада давления $\Delta h \rho_t g + \Delta p_k$.

При дальнейшем возрастании Δp_d уровень топлива в колодце и в эмульсионной трубке 75 понижается, что приводит к открытию новых отверстий и увеличению разрежения Δp_k . Однако оно растет вместе с расходом топлива медленнее, чем увеличивается расход воздуха, что приводит к обеднению смеси. Требуемую степень обеднения смеси с учетом наивыгоднейшей характеристики смеси достигают подбором сочетания размеров жиклеров 14 и 16, а также высоты Л.

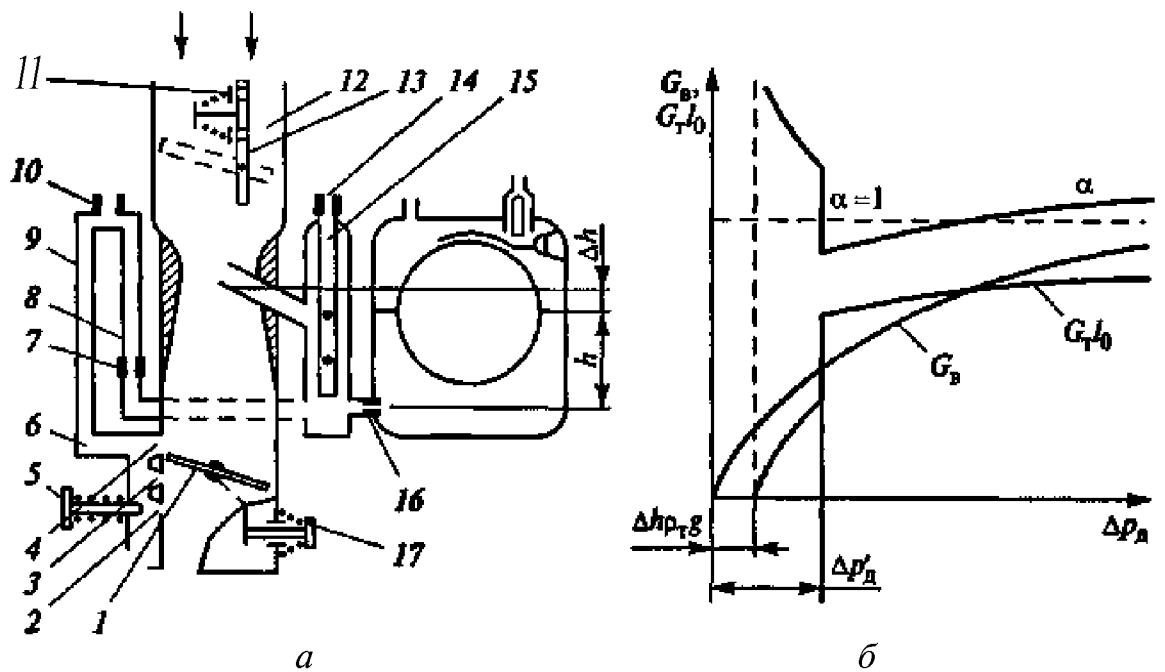


Рис. 5.7. Схема главной дозирующей системы карбюратора (а) и ее характеристика (б):

1 — дроссельная заслонка; 2...4 — отверстия; 5 и 77 — регулировочные винты; б, 8 и 9 — каналы; 7 — топливный жиклер холостого хода; 10 — воздушный жиклер холостого хода; 77 — предохранительный клапан; 12 — патрубок, 13 — воздушная заслонка; 14 — воздушный жиклер главной дозирующей системы; 15 — эмульсионная трубка, 16 — главный топливный жиклер

Система холостого хода обеспечивает работу двигателя на режиме холостого хода (рис. 5.7, а). При закрытой дроссельной заслонке разрежение в диффузоре Δp_d намного меньше 80... 120 Па, необходимого для истечения топлива из главной дозирующей системы. Поэтому топливо к жиклеру 7 холостого хода поступает от главного жиклера 16, перемещается по каналу 8 и смешивается с воздухом, подсасываемым через воздушный жиклер 10. В результате образуется топливная эмульсия, которая по каналам 9 и 6 поступает к отверстиям 2 и 3. Через отверстие 4, расположенное выше кромки закрытой дроссельной заслонки, к топливу подмешивается дополнительное количество воздуха. В результате к выходным отверстиям 3 и 2 поступает топливоздушная эмульсия требуемого состава.

Устойчивую работу двигателя с малой частотой вращения обеспечивают совместной регулировкой винтами 5 и 17. Количество поступающей эмульсии и, следовательно, состав смеси регулируют винтом 5. Частоту вращения и количество смеси на режиме холостого хода регулируют винтом 17, который изменяет положение дроссельной заслонки 7.

На холостом ходу состав смеси соответствует $\alpha = 0,85 \dots 1,0$. При ее переобогащении концентрация CO и CH в отработавших газах может превысить установленные нормы.

После начала открытия дроссельной заслонки плавный переход к работе двигателя на малых и средних нагрузках обеспечивается тем, что отверстие 4 будет находиться в зоне большого разрежения и через него в смесительную камеру также будет поступать эмульсия. При дальнейшем открытии дроссельной заслонки вступает в работу главная дозирующая система. Однако подача топлива через систему холостого хода продолжается до открытия дроссельной заслонки на 40 % от полной нагрузки и более.

Экономайзер принудительного холостого хода отключает подачу топлива через систему холостого хода при торможении автомобиля двигателем, когда дроссельная заслонка закрыта, а повышенная частота вращения двигателя обеспечивается за счет энергии трансмиссии автомобиля. Если не отключать подачу топлива, то на этом режиме выделяется большое количество токсичных веществ и возрастает расход масла.

Для устранения данного явления применяется электромагнитный клапан, который перекрывает подачу эмульсии к выходным отверстиям системы холостого хода.

Пусковое устройство должно обеспечивать надежный пуск холодного двигателя. При пуске холодного двигателя частота вращения коленчатого вала не превышает $50 \dots 100 \text{ мин}^{-1}$, из-за малого разрежения в системе холостого хода подача топлива мала, топливо плохо распыливается, из него испаряются лишь самые легкие его фракции, а значительная его доля попадает в пленку, смесь оказывается сильно обедненной парами топлива, что затрудняет пуск двигателя. Поэтому для надежного пуска холодного двигателя смесь необходимо обогатить до $\alpha = 0,1 \dots 0,4$. Обеспечивает это воздушная заслонка 13 (рис. 5.7, а), расположенная в приемном патрубке 12 карбюратора, привод которой кинематически связан с приводом дроссельной заслонки.

При пуске воздушная заслонка закрывается, а дроссельная несколько приоткрывается. В зоне распылителя главной дозирующей системы создается разрежение, вызывающее подачу через нее топлива. Сразу же после пуска двигателя разрежение резко возрастает. Для предотвращения переобогащения смеси открывается автоматический предохранительный клапан 77, расположенный на заслонке. Затем воздушная заслонка открывается автоматически или вручную. Автоматическое управление дороже, но оно позволяет снизить расход топлива и токсичность отработавших газов.

Устройства обогащения смеси (экономайзер и эконостат) позволяют на режимах полной и близкой к ней нагрузки при полностью открытой дроссельной заслонке обеспечить максимальную мощность двигателя путем обогащения смеси до $\alpha = 0,85 \dots 0,95$ (по кривой *BC* на рис. 5.1).

Экономайзер с механическим приводом (рис. 5.8) начинает работу, когда дроссельная заслонка открывается на 85 ... 90 %. При

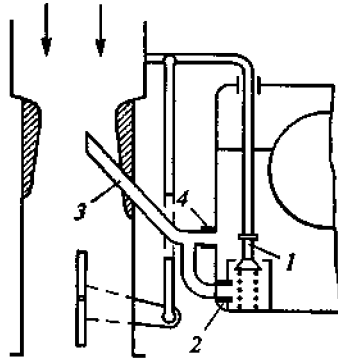


Рис. 5.8. Схема экономайзера:
1 — клапан, 2 и 4 — жиклеры,
3 — распылитель

этом клапан 7, кинематически связанный с приводом дроссельной заслонки, начинает открывать доступ топлива к жиклеру 2. Топливо в распылитель 3 поступает через два жиклера: главный 4 и экономайзера 2 (до 15...20 % от общего количества топлива). Привод экономайзера может быть пневматическим.

Эконоустат предотвращает переобеднение смеси главной системой при большом расходе воздуха. В этом случае у его распылителя, установленного значительно выше диффузора, создается достаточное разрежение и через него начинает поступать топливо от жиклера к поплавковой камере.

топливо от жиклера к поплавковой камере.

Ускорительный насос начинает работать, когда дроссельная заслонка открывается резко и возможно временное обеднение смеси. Причинами этого являются: большая разница плотности воздуха и горючего (расход воздуха увеличивается значительно быстрее, чем истечение топлива); повышение давления во впускном трубопроводе ухудшает условия распыливания топлива и часть его выпадает в пленку; снижение температуры уменьшает испарение топлива. Все это может вызвать пропуски воспламенения в отдельных циклах, резкое снижение мощностных и экономических показателей. Двигатель будет работать с замедленным повышением нагрузки и частоты вращения коленчатого вала. Во избежание обеднения смеси ускорительный насос подает дополнительное количество топлива.

Насос обычно имеет механический привод от рычага 9 (рис. 5.9), укрепленного на оси дроссельной заслонки 10. При закрытой дроссельной заслонке поршень 7 насоса находится сверху в исходном состоянии, а полость под ним заполнена топливом. При резком открытии заслонки пластина 5 сжимает пружину 6, и поршень, двигаясь вниз, вытесняет топливо через нагнетательный клапан 4 и распылитель 3 с жиклером 2 в зону входного патрубка 7. Пружина обеспечивает затягивание впрыскивания топлива во времени. При медленном открытии заслонки происходит плавное опускание поршня 7 и топливо перетекает через клапан 8 в поплавковую камеру. При движении поршня вверх нагнетательный клапан 4 закрыт, а клапан 8 открыт и топливо заполняет полость над поршнем.

Многокамерные карбюраторы. Диффузор карбюратора должен обеспечивать хорошее распыливание топлива и не создавать больших гидравлических потерь. Если выполнить первое требование, то на малых нагрузках при небольших расходах воздуха следует умень-

шать его проходное сечение. Однако при этом на полных нагрузках будет ухудшаться наполнение цилиндров свежим зарядом.

Для устранения данного противоречия применяют многокамерные карбюраторы с последовательным открытием дроссельных заслонок. Они имеют общую поплавковую камеру, две смесительные камеры, расположенные параллельно потоку, и взаимосвязанный привод дроссельных заслонок. На малых и средних расходах воздуха работает только первичная камера, а при больших расходах — две камеры совместно.

Первичная камера имеет все системы однокамерного карбюратора, а вторичная — главную, переходную и ускорительную системы, а также устройство обогащения смеси.

Дроссельная заслонка вторичной камеры может иметь механический или пневматический привод. При механическом приводе вторичную камеру обычно регулируют на богатую смесь, выполняющую функции экономайзера. При наличии экономайзера в первичной камере вторичная камера имеет обедненные регулировки и эконостат.

Механический привод дроссельной заслонки вторичной камеры не позволяет изменять момент ее открытия в зависимости от частоты вращения. Желательно, чтобы при малых частотах вращения она открывалась позже, а на больших — раньше. Пневматический привод обеспечивает вступление в работу вторичной камеры при определенном расходе воздуха (разрежении) в первичной камере. Он реализован, например, в карбюраторе «Озон». По внешней скоростной характеристике до $n = 1400 \text{ мин}^{-1}$ обычно работает первичная камера, а затем начинает открываться вторичная камера.

В многоцилиндровых двигателях (восемь цилиндров) для улучшения равномерности распределения смеси по цилиндрам используют двухкамерные карбюраторы с параллельным включением камер. Каждая из них питает свою группу цилиндров, а дроссельные заслонки работают синхронно.

Карбюраторные системы питания в современных двигателях ведущими фирмами мира сейчас не используются.

Системы питания газом. В автомобильных двигателях в качестве топлива используют сжатые природные (СПГ) и сжиженные нефтяные (СНГ) газы.

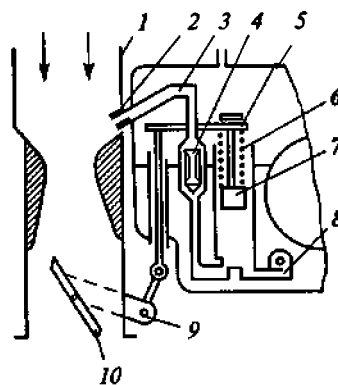


Рис. 5.9. Схема ускорительного насоса:

7 — патрубок, 2 — жиклер; 3 — распылитель, 4 — нагнетательный клапан, 5 — пластина, 6 — пружина; 7 — поршень, 8 — обратный клапан; 9 — рычаг, 10 — дроссельная заслонка

Применение газовых топлив на автомобилях *позволяет*: получить значительный экономический эффект и существенно улучшить экологические показатели — снизить выбросы CO в два раза, CH — на 50... 100 % и NO_x — на 20 ... 30 %.

К недостаткам применения газовых топлив следует отнести: снижение мощности двигателя на 10 ... 20 %;

увеличение габаритов и массы топливной аппаратуры, а следовательно ухудшение эксплуатационных показателей автомобиля;

снижение почти вдвое запаса хода автомобиля при работе на сжатом природном газе.

При работе на сжиженном нефтяном газе запас хода автомобиля остается таким же, как у бензинового варианта при незначительном увеличении его массы.

Физико-химические свойства газов обуславливают специфику систем питания газовых двигателей:

газ находится в баллонах под высоким давлением, поэтому в системах нет насосов. Однако необходимы редукторы для понижения давления газа и подогреватель для предотвращения замерзания конденсата водяных паров;

зачастую системы питания являются двухтопливными — в качестве резервной используют систему питания бензином. Однако топливная экономичность таких двигателей ухудшена из-за неоптимальной степени сжатия.

Система питания пропан-бутановым сжиженным газом имеет следующие особенности.

Газ хранится в баллоне 16 (рис. 5.10) в жидком и газообразном состояниях при давлении газа над жидкой фазой, не превышающем 1,6 МПа и зависящим от его состава и температуры.

При пуске двигателя, когда температура в системе охлаждения составляет менее 60 °С, из баллона отбирается газовая фаза через открытый расходный вентиль 75. При этом вентиль жидкой фазы 18 закрыт. После прогрева двигателя до температуры выше 60 °С вентили переключают.

Газ через электромагнитный клапан 29 поступает в подогреватель 12, где он нагревается и испаряется за счет теплоты жидкости системы охлаждения ДВС. Затем газ через фильтр 11 проходит в двухступенчатый редуктор 6 с дозирующим экономайзерным устройством 7, где его давление снижается почти до атмосферного. Давление и расход газа на выходе из редуктора автоматически регулируются клапанами, управляемыми системой пружин и диафрагм в зависимости от разрежения в диффузоре и в задрессельном пространстве. Редуктор автоматически прекращает подачу газа в двигатель при его остановке.

На холостом ходу клапан экономайзера 9 закрыт и газ по газопроводу 3 доходит до закрытого обратного клапана 24, а затем поступает в систему холостого хода. По мере открытия дроссель-

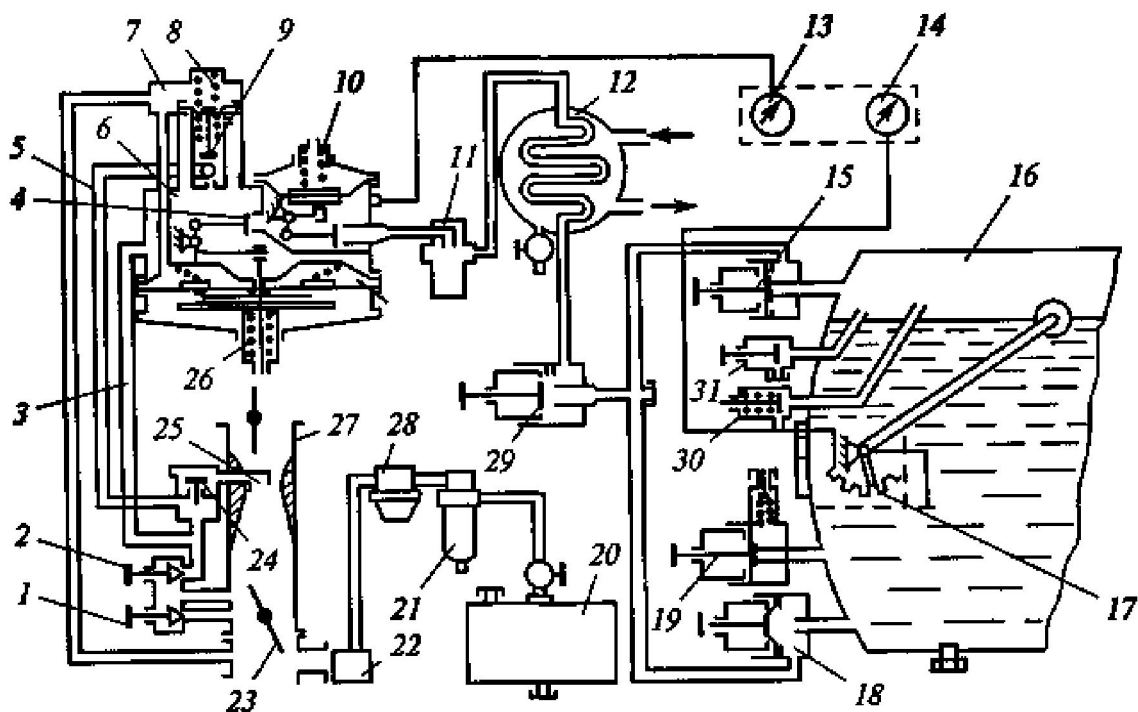


Рис. 5.10. Схема питания сжиженным газом:

7 и 2 — регулировочные винты; 3 и 5 — газопроводы; 4 — клапан второй ступени редуктора; 6 — газовый редуктор; 7 — дозирующее экономайзерное устройство; 8 и 10 — пружины; 9 — клапан экономайзера; 11 — магистральный фильтр; 12 — подогреватель; 13 — манометр давления газов первой ступени; 14 — указатель уровня газов в баллоне; 15 — расходный вентиль газовой фазы; 16 — баллон; 17 — датчик указателя уровня; 18 — расходный вентиль жидкой фазы; 19 — наполнительный вентиль; 20 — бензиновый бак; 21 — фильтр; 22 — карбюратор; 23 — дроссельная заслонка; 24 — обратный клапан; 25 — газовая форсунка, 26 — пружина второй ступени; 27 — смеситель; 28 — бензонасос, 29 — магистральный вентиль; 30 — предохранительный клапан; 31 — вентиль контроля максимального наполнения бака

ной заслонки под действием разрежения в диффузоре клапан 24 открывается и газ начинает подаваться через форсунку 25. При дальнейшем увеличении нагрузки открывается клапан 9 и происходит дополнительная подача газа через экономайзерное устройство.

Работу системы водитель контролирует по показаниям манометра 13, установленного в кабине водителя.

Давление газа регулируют, изменяя натяжение пружин 8 и 26. Регулировку работы системы на холостом ходу проводят винтами 7 и 2, а также упорным винтом-ограничителем закрытия дроссельной заслонки 23.

Резервная система питания бензином обеспечивает кратковременную работу двигателя при получении до 50 % его номинальной мощности.

Система питания сжатым природным газом принципиально не отличается от системы питания сжиженным газом, но имеет свои

особенности. Газ, основу которого составляет метан, хранится в баллонах, объединенных в две батареи, под давлением до 20 МПа.

В подогревателе газ нагревается отработавшими газами. Из редуктора высокого давления газ выходит под давлением 0,8... 1,20 МПа. Затем он поступает в электромагнитный клапан с фильтром, который выполняет функцию запорно-дозировочного устройства пусковой системы двигателя. Далее газ поступает в двухступенчатый редуктор низкого давления, который снижает его давление почти до атмосферного и дозирует подачу газа для приготовления смеси необходимого состава. Редуктор также отключает газовую магистраль при остановке двигателя.

Устройство двухступенчатого редуктора низкого давления, смесителя и резервной системы подачи бензина в основном подобны тем, которые используются в системе питания сжиженным газом.

В системе газ проходит очистку на входе в редуктор высокого давления, в экономайзерном клапане и на входе в редуктор низкого давления. Этим достигается требуемая точность дозирования и надежность работы системы.

Работу системы водитель контролирует по двум манометрам: один показывает давление газа и, следовательно, его запас в баллонах, а второй — правильность регулировки редуктора низкого давления.

В настоящее время прорабатываются вопросы хранения природного газа при $t = -160\text{ }^{\circ}\text{C}$ в криогенных баках. Однако есть проблемы, связанные с их стоимостью, обслуживанием и надежностью.

5.3. Топливные системы дизелей

Особенности рабочих процессов топливных систем дизелей. Топливные системы дизелей подразделяют на *системы непосредственного впрыскивания* и *аккумуляторные*. Они могут иметь как традиционные механические устройства управления, так и электрические с электронным управлением.

К топливным системам непосредственного впрыскивания относятся:

системы разделенного типа, у которых секции топливного насоса высокого давления (ТНВД) и форсунки выполнены отдельно и соединены топливопроводом высокого давления. Такие системы получили наибольшее распространение;

системы с насос-форсунками, у которых секция насоса и форсунка выполнены в одном узле, а топливопровод высокого давления отсутствует.

В системе разделенного типа топливо хранится в баке 14 (рис. 5.11) и с помощью топливоподкачивающего насоса 12 подается по топливопроводам линии низкого давления (0,05...0,15 МПа) через фильтры грубой 10 и тонкой 9 очистки в топливный насос

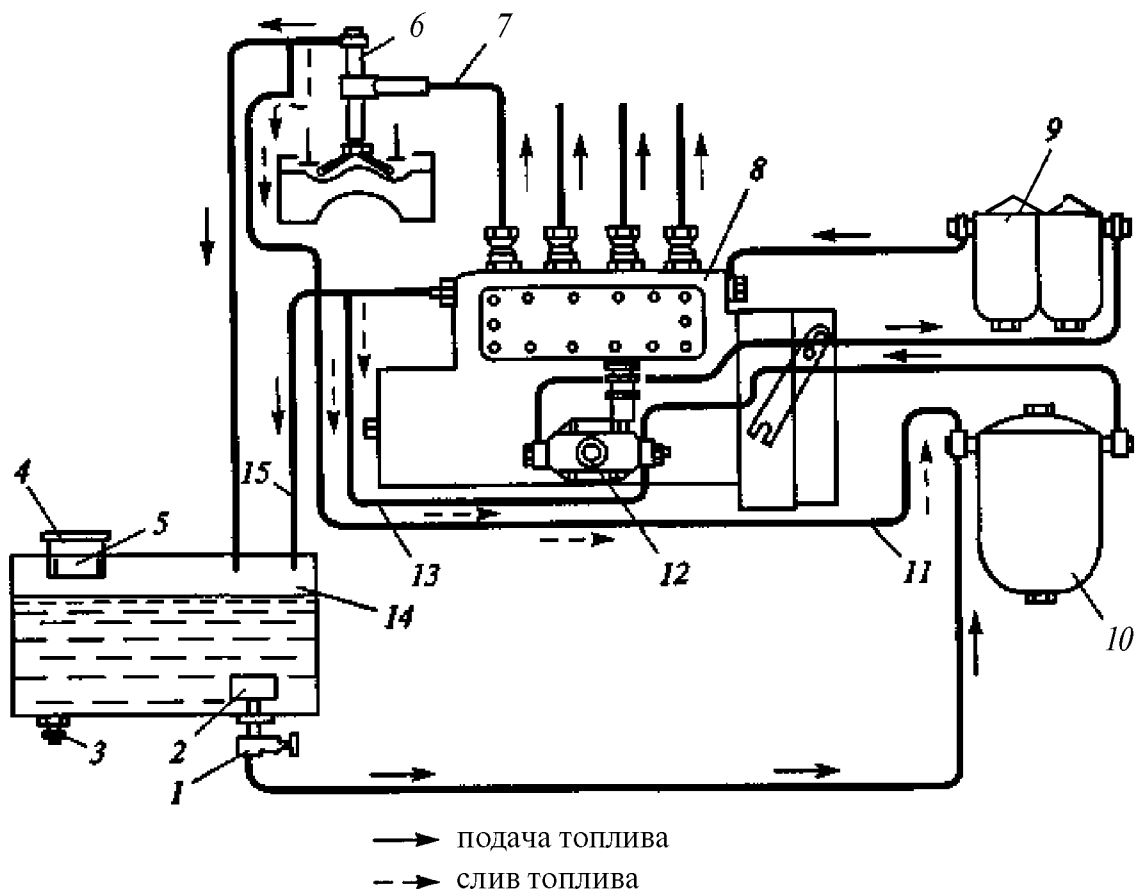


Рис. 5.11. Схема топливной системы разделенного типа:
 1 — кран; 2 — приемный фильтр; 3 — сливной кран; 4 — заливная горловина; 5 — фильтр заливной горловины; 6 — форсунка; 7 — топливопровод высокого давления; 8 — топливный насос высокого давления; 9 — фильтр тонкой очистки топлива; 10 — фильтр грубой очистки топлива; 11 — трубка отвода топлива к фильтру грубой очистки; 12 — топливоподкачивающий насос; 13 — трубка отвода топлива к топливоподкачивающему насосу; 14 — топливный бак; 15 — трубка отвода топлива в бак

низкого давления (ТНВД) 8. Для удаления выделившегося воздуха топливо в линии низкого давления может прокачиваться через ТНВД, а избыток топлива сливается в бак по топливопроводу 15 или поступает по топливопроводам 11 или 13 в линию низкого давления. Линия высокого давления обеспечивает дозирование и впрыскивание топлива в цилиндры под давлением 30... 150 МПа. Она включает топливный насос 8, топливопровод 7 и форсунки 6.

Важнейшей функцией топливной системы разделенного типа является дозирование топлива, подаваемого в цилиндры, так как в зависимости от режима работы дизеля цикловая подача изменяется в 6... 15 раз, а ее минимальное значение может составлять 5... 7 мм³. Рассмотрим работу секции ТНВД с механическим приводом плунжера и дозированием топлива отсечкой. В начале подъема плунжера 3 (рис. 5.12, а) во втулке 2 насоса происходит вытеснение топлива из надплунжерной полости V_n через впускное окно 1 в каналы низкого давления в корпусе насоса.

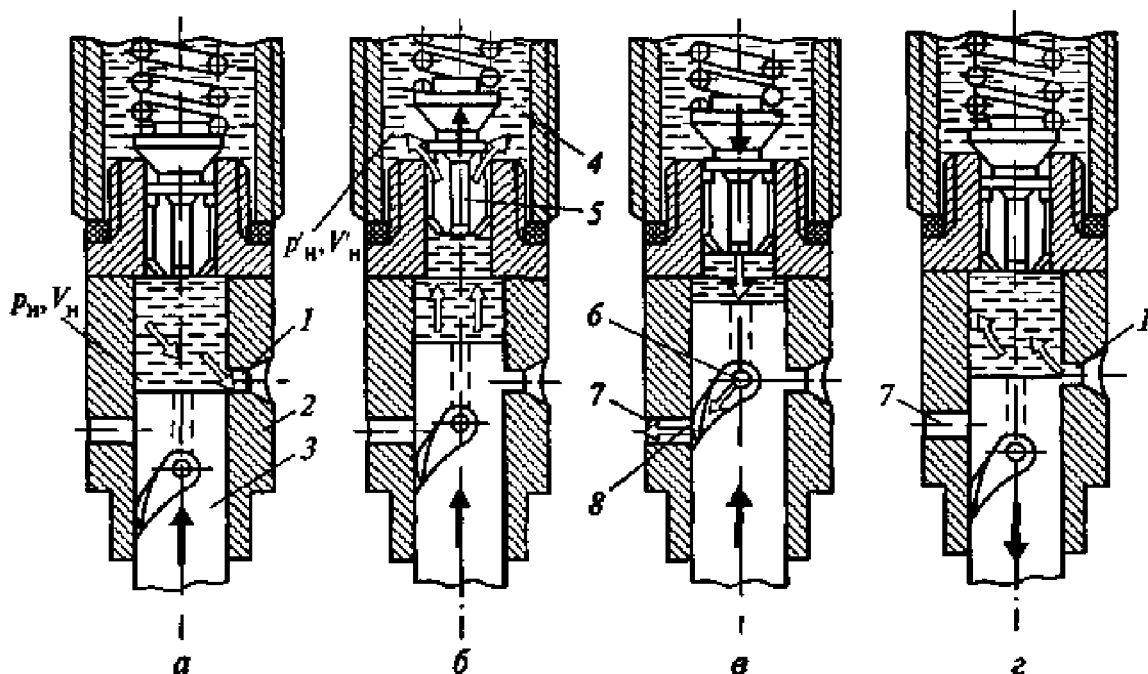


Рис. 5.12. Схема работы секции топливного насоса высокого давления: а — вытеснение; б — впрыск (активный ход); в — отсечка; г — наполнение; 1 — впускное окно; 2 — втулка; 3 — плунжер; 4 — штуцер; 5 — нагнетательный клапан; 6 — отверстие; 7 — отсечное окно; 8 — отсечная кромка

Как только торец плунжера перекроет впускное окно, начинается активный ход плунжера и давление в надплунжерной полости повышается. При этом открывается нагнетательный клапан 5, топливо подается в объем $V'_н$ (рис. 5.12, б) штуцера 4, а давление резко возрастает. В результате возникает прямая волна давления, которая перемещается по топливопроводу высокого давления со скоростью звука в топливе. Она вызывает нарастание давления топлива в корпусе форсунки и открывает запирающее устройство форсунки. В этот момент начинается впрыскивание топлива в цилиндр дизеля. Распыливающие отверстия форсунки имеют небольшое проходное сечение, поэтому происходит частичное отражение волны давления от форсунки к насосу. Наложение прямых и обратных волн давления вызывает сложный характер колебаний давления в топливопроводе. В определенных условиях отражение обратной волны от насоса после окончания активного хода плунжера может привести к тому, что вновь образованная прямая волна пойдет к форсунке и может вторично открыть ее запирающее устройство и произойдет нежелательное подвпрыскивание топлива.

Активный ход плунжера 3 завершается, когда его отсечная кромка 8 открывает отсечное окно 7 втулки (рис. 5.12, в). Процесс завершения перетекания топлива через отверстие 6 и окно 7 в линию низкого давления называют *отсечкой*. При этом давление в надплунжерной полости резко падает, а нагнетательный клапан под действием пружины перемещается вниз.

Наполнение надплунжерной полости через впускное окно *1* происходит при движении плунжера вниз (рис. 5.12, г). Параметры впускного окна выбирают из условия обеспечения полного наполнения надплунжерной полости во всем диапазоне рабочих режимов топливной системы.

Топливные насосы высокого давления классифицируют по следующим признакам:

по количеству плунжеров — *многоплунжерные* (на каждый цилиндр приходится один плунжер) и *распределительного типа* (секция подает топливо в несколько цилиндров);

по способу привода плунжера — с *жестким* (механическим) и с *гибким* (гидравлическим, газовым или пружинным) приводом;

по методам дозирования топлива — с регулированием цикловой подачи *отсечкой* и *дросселированием на впуске* (изменением наполнения топливом надплунжерного объема с помощью дросселирующего устройства в канале, подводящем топливо к впускному окну; применяется в распределительных насосах).

Распределительные ТНВД подразделяют на *плунжерные* и *роторные*. По типу привода плунжеров они бывают: с *внешним цилиндрическим кулачковым профилем*, *торцовым кулачковым профилем* (используют в плунжерных насосах) и *внутренним цилиндрическим профилем* (применяют в роторных насосах).

ТНВД аккумуляторных топливных систем бывают двух видов:

с *аккумулятором большой емкости* и постоянным давлением, в который топливо нагнетается под давлением одним или несколькими плунжерами и из него поступает к управляемым форсункам;

с *аккумулятором малой емкости*, в который топливо поступает в начале нагнетательного хода плунжера, а затем, после создания в аккумуляторе большого давления, подается к форсункам.

В аккумуляторных системах питания используют электронное регулирование. В настоящее время эти системы находят все более широкое применение.

Многоплунжерные топливные насосы с механическим приводом и регулированием отсечкой наиболее распространены в автотракторных дизелях (рис. 5.13).

Плунжер *7* насоса вместе с толкателем *8* совершают возвратно-поступательное движение под воздействием кулачка *9* и пружины *1*.

Активный ход плунжера, т. е. цикловая подача, изменяется при повороте плунжера вокруг оси, так как его отсечная кромка выполнена в виде винтовой линии. Для поворота плунжера служат рейка *2*, которая перемещается с помощью зубчатой передачи, и поворотная втулка *3*. Цикловая подача топлива регулируется за счет изменения конца подачи топлива, а момент начала подачи остается практически постоянным.

Нагнетательный клапан *5* в промежутках между впрыскиваниями топлива разъединяет линии высокого и низкого давления ТНВД,

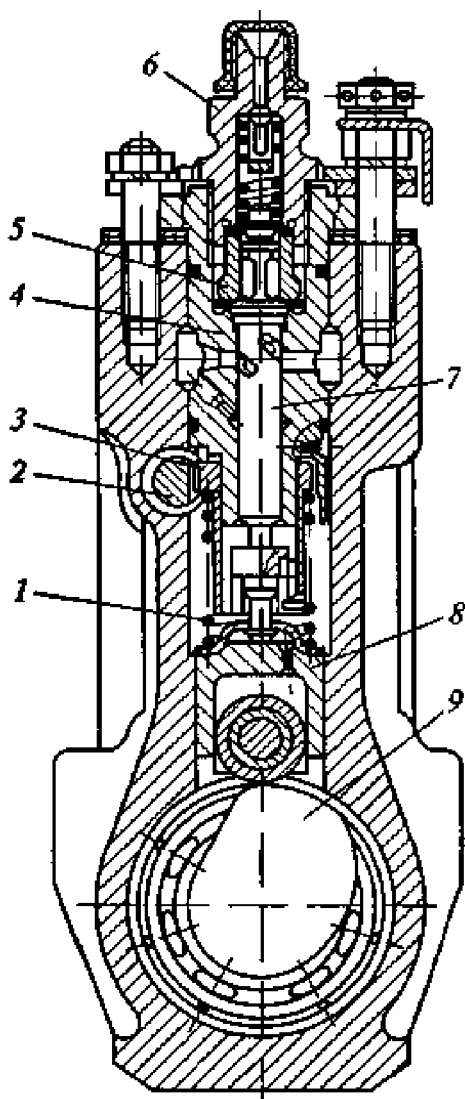


Рис. 5.13. Многоплунжерный топливный насос высокого давления:

1 — пружина, 2 — рейка, 3 — поворотная втулка, 4 — втулка плунжера; 5 — нагнетательный клапан; 6 — штуцер; 7 — плунжер; 8 — толкатель; 9 — кулачок

насос 8, установленный на приводном валу. Избыток топлива сливается через жиклер, расположенный в верхней части корпуса. Плунжер, перемещаясь к ВМТ (вправо) и преодолевая сопротивление пружины 5, совершает ход нагнетания при набегании выступов движущейся заодно с ним кулачковой шайбы 6 на ролики 7 с закрепленными осями. Для изменения цикловой подачи топлива служит дозатор 4, который управляется рычагом 2 регулятора.

При наличии четырех роликов плунжер обслуживает четыре форсунки, следовательно, за 1/4 поворота приводного вала пол-

исключает обратное перетекание топлива из линии высокого давления и поддерживает стабильное остаточное давление в полостях штуцера насоса, топливопровода и форсунки перед началом следующего впрыскивания. Нагнетательный клапан может обеспечить корректирование скоростной характеристики подачи топлива.

Для предотвращения подвпрыскивания топлива нагнетательный клапан в верхней части имеет разгрузочный пояс. При насосном действии разгрузочного пояска клапана из объема штуцера отсасывается часть топлива, в штуцере падает давление, что вызывает выделение воздуха из топлива и обеспечивает демпфирование подошедшей к штуцеру насоса обратной волны.

Топливные насосы распределительного типа имеют наилучшие показатели по габаритам и массе и являются основным типом насосов в дизелях легковых автомобилей и на тракторах малой мощности.

Одноплунжерные насосы с торцовым кулачковым профилем получили наибольшее распространение. Отличительной особенностью таких насосов является то, что в них оси приводного вала 7 (рис. 5.14) и плунжера 3 совпадают и вращаются с одинаковой угловой скоростью.

Давление топлива (от 0,2 до 0,8 МПа) в корпусе распределительного насоса обеспечивает топливоподкачивающий

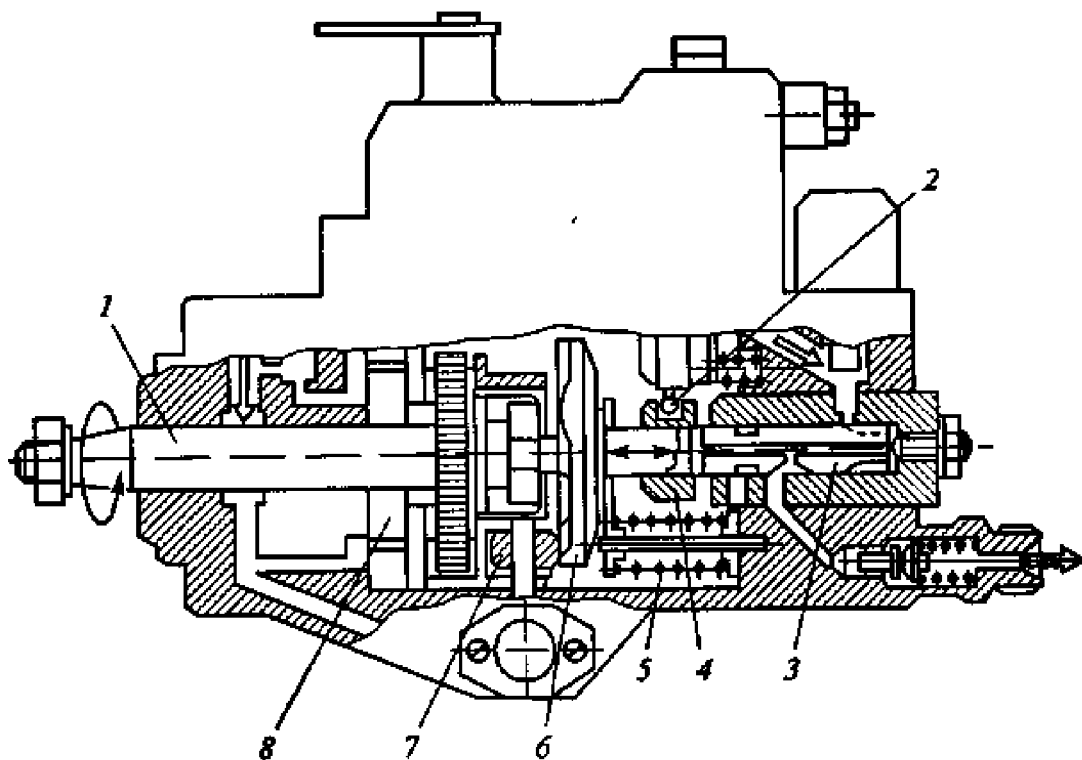


Рис. 5.14. Распределительный одноплунжерный насос:
 — приводной вал; 2 — рычаг регулятора; 3 — плунжер, 4 — дозатор; 5 — пружина; 6 — кулачковая шайба, 7 — ролик; 8 — насос

ностью завершается рабочий цикл подачи топлива в один цилиндр.

Рабочий цикл подачи топлива начинается с наполнения топливом надплунжерной полости D (рис. 5.15, a) через впускное окно B и выточку $Г$ в плунжере 3 при движении плунжера к НМТ (влево). Один из нагнетательных каналов B в этот период через паз A , выточку на плунжере и окно E соединен с полостью низкого давления. Плунжер при нахождении в НМТ, вращаясь, постепенно перекрывает наполнительное окно. Начинается активный ход плунжера (рис. 5.15, b). Топливо через центральный канал и распределительный паз A плунжера, нагнетательный канал B корпуса 2 и нагнетательный клапан подается по топливопроводу к форсунке. Активный ход плунжера заканчивается отсечкой топлива через радиальные каналы $Ж$ (рис. 5.15, $в$), ранее закрытые дозатором 1 .

Цикловая подача топлива изменяется с помощью управляющего рычага регулятора, который перемещает дозатор 1 вдоль оси плунжера. При перемещении дозатора вправо активный ход плунжера и цикловая подача увеличиваются.

Роторные распределительные насосы по сравнению с одноплунжерными имеют меньшие массу и габаритные размеры, однако создают меньшие давления впрыскивания. Ротор 7 (рис. 5.16) вращается во втулке 2 , закрепленной в корпусе насоса. Наполнение

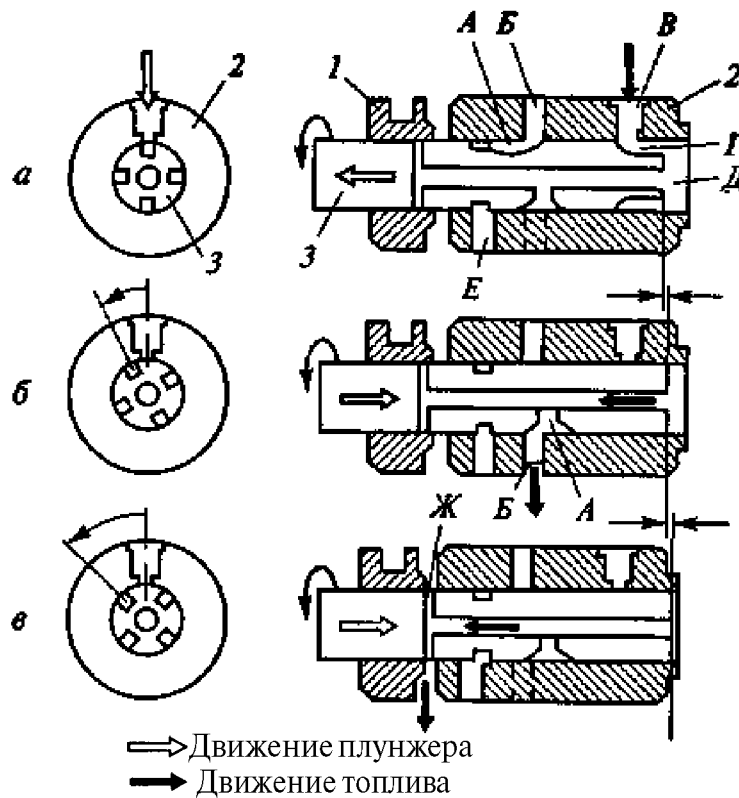


Рис. 5.15. Схема работы распределительного одноплунжерного насоса: *a* — наполнение; *б* — активный ход; *в* — отсечка; 1 — дозатор, 2 — корпус, 3 — плунжер; А — распределительный паз; Б — нагнетательный канал; В — впускное окно; Г — выточка; Д — надплунжерная полость; Е — окно; Ж — радиальный канал

топливом плунжерной полости происходит через впускное окно А (рис. 5.16, *a*), когда два плунжера 5 и два толкателя 4 прижаты центробежными силами к неподвижной кулачковой шайбе 3. В процессе вращения ротора под действием кулачковых выступов на шайбе 3 плунжеры сходятся и повышают давление топлива (рис. 5.16, *б*). При закрытом впускном окне Л топливо через ок-

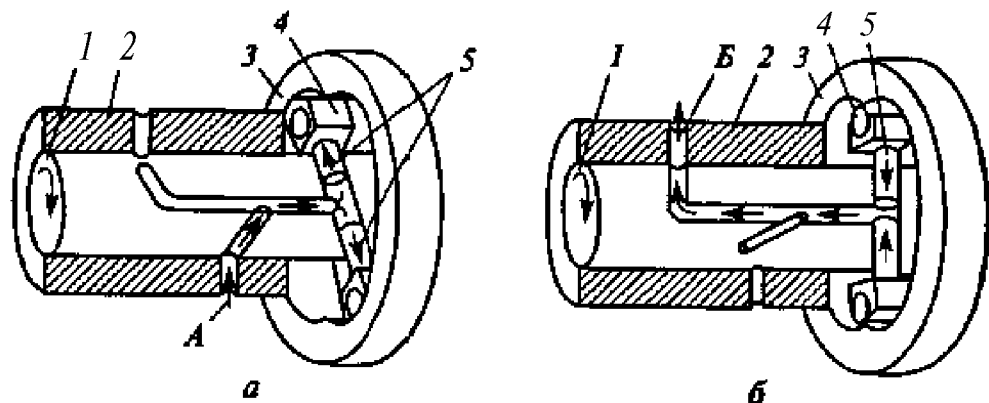


Рис. 5.16. Распределительный роторный насос: *a* — наполнение; *б* — активный ход; 1 — ротор; 2 — втулка; 3 — кулачковая шайба; 4 — толкатель; 5 — плунжеры; А и Б — окна

Рис. 5.17. Закрытая форсунка с пружинным запиранием

1 — штуцер, 2 — защитный фильтр; 3 — пружина; 4 — игла распылителя, 5 — корпус распылителя, 6 — корпус форсунки; А и Б — подводящий и отводящий топливные каналы

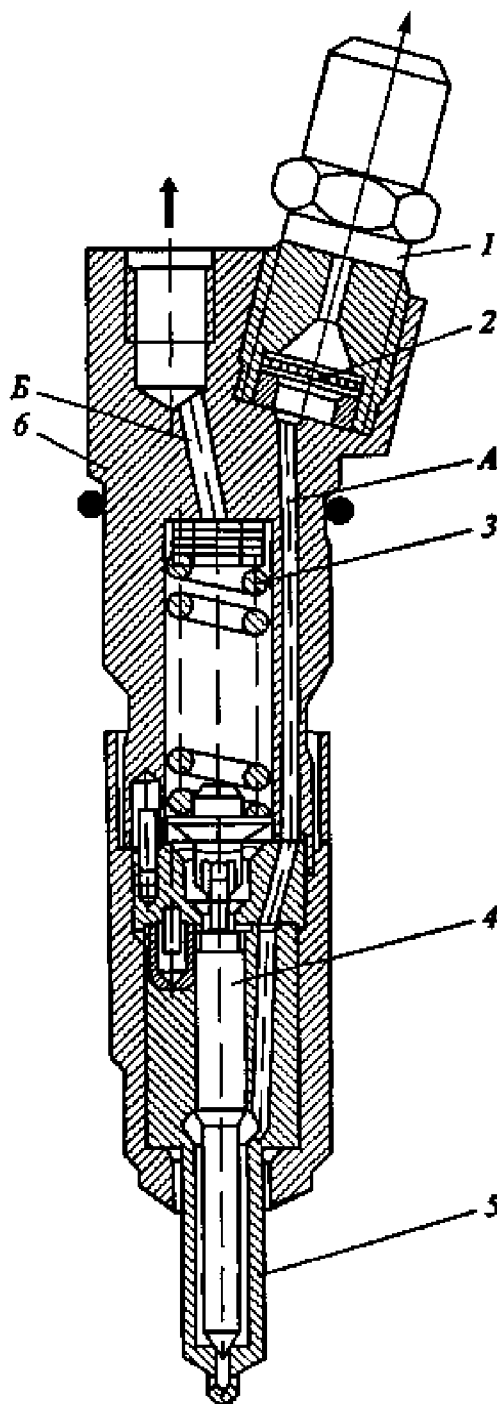
но *Б* поступает под давлением к нагнетательному клапану и затем по топливопроводу к форсунке. Изменение цикловой подачи топлива осуществляют его дросселированием на впуске. Надежная работа данных насосов достигается тонкой фильтрацией топлива.

Форсунки обеспечивают подачу топлива в цилиндр дизеля, распыливание и распределение топлива по его камере сгорания.

В автотракторных дизелях применяют *закрытые* форсунки, в которых проходное сечение распылителя между впрыскиваниями топлива закрывается иглой под действием пружины или давления жидкости (в *гидрозапорных* форсунках).

В форсунку (рис. 5.17) топливо поступает через штуцер 7 и защитный фильтр 2 по каналу *Л* в корпус 5 распылителя. Под действием давления игла 4, преодолевая силу пружины 3, поднимается и пропускает топливо к распыливающим отверстиям, через которые оно впрыскивается в цилиндр. Во время отсечки топлива в ТНВД давление топлива в форсунке резко снижается, а игла под действием пружины опускается, закрывая отверстия в распылителе.

Закрытый многоструйный распылитель (рис. 5.18, а) состоит из корпуса и иглы. Перемещающееся в каналах распылителя топливо проходит через дросселирующие сечения под иглой и распыливающие отверстия. Распылитель применяется на дизелях с неразделенными камерами сгорания. В зависимости от типа камеры он имеет от 1 до 10 распыливающих отверстий диаметром от 0,15 до 0,6 мм. Носок распылителя, выступающий в камеру сгорания, подвергается воздействию высоких температур.



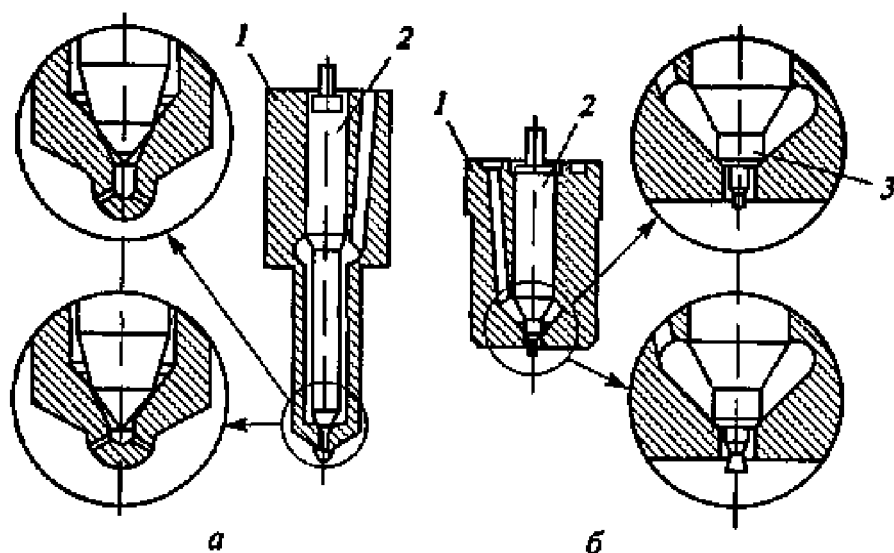


Рис. 5.18. Распылители закрытых форсунок:
 1 — корпус; 2 — игла; 3 — штифт

Штифтовой распылитель (рис. 5.18, б) в отличие от многоструйного на конце иглы снабжен штифтом, который состоит из верхней цилиндрической части и двух усеченных конусов, соединенных меньшими основаниями. Распылитель обеспечивает впрыскивание топлива через кольцевую щель между корпусом распылителя и штифтом в виде конуса. Такие распылители используются в дизелях с разделенными камерами сгорания.

Насосы-форсунки позволяют получить высокие давления впрыскивания (до 120... 160 МПа) благодаря отсутствию топливопроводов высокого давления и малому объему сжимаемого при впрыскивании топлива.

Привод насосов-форсунок осуществляется от дополнительного кулачкового вала. Дозирование топлива выполняется методом отсечки или клапанным регулированием. При *дозировании отсечкой* работа регулятора частоты вращения существенно затруднена из-за сложности установки реек насосов-форсунок в одинаковое положение.

При *клапанном регулировании* управление цикловой подачей и углом опережения впрыскивания осуществляется изменением момента закрытия дозирующего клапана. При открытом дозирующем клапане топливо вытесняется в полость низкого давления. Когда клапан, управляемый электромагнитом, закрыт, топливо будет подаваться в цилиндр дизеля.

Корректирование скоростных характеристик подачи топлива в дизелях. *Скоростной характеристикой подачи топлива* называют зависимость цикловой подачи от частоты вращения вала насоса при постоянном активном ходе плунжера $h_{акт}$ (неизменном положении регулирующего органа). С ростом частоты вращения вала топливного насоса цикловая подача с дозированием отсечкой уве-

личивается. Это проявляется тем интенсивнее, чем меньше активный ход плунжера. Такая закономерность обусловлена увеличением *дросселирования* топлива в окнах втулки плунжера при возрастании скорости перемещения плунжера.

Увеличение цикловой подачи с ростом частоты вращения коленчатого вала снижает устойчивость режима работы дизеля. Для ослабления влияния дросселирования топлива, особенно при малом активном ходе, применяют нагнетательный клапан с корректирующим отверстием. При снижении частоты вращения растет время нагнетания топлива и большее его количество дополнительно перетекает через отверстие из надплунжерного объема в объем штуцера насоса.

Внешняя скоростная характеристика подачи топлива представляет собой зависимость цикловой подачи от частоты вращения при постоянном положении органа управления регулятором, соответствующем максимальной нагрузке. Ее коррекция проводится изменением активного хода плунжера устройствами, воздействующими на рейку топливного насоса.

Прямая коррекция (линия *AB* на рис. 5.19) внешней скоростной характеристики от режима номинальной мощности до режима максимального крутящего момента обеспечивает требуемый запас крутящего момента путем увеличения активного хода плунжера.

Обратная коррекция (линия *CD*) обеспечивает снижение дыма в отработавших газах на режимах малых частот и больших нагрузок путем уменьшения цикловой подачи.

Характеристику также корректируют в соответствии с *давлением наддува, атмосферным давлением и высотой* (соответственно линии 1, 2, 3 на рис. 5.19) изменением хода рейки и цикловой подачи.

Основным направлением развития топливных систем дизелей является применение электронных систем управления, с помощью которых можно обеспечивать более гибкую и эффективную коррекцию параметров подачи топлива в целях повышения топливной экономичности и выполнения все более жестких требований к экологическим показателям дизеля. В топливных системах с электронным управлением изменение цикловой подачи может выполняться исполнительными механизмами управления рейкой разного типа: электрическими, электромагнитными или электрогидрав-

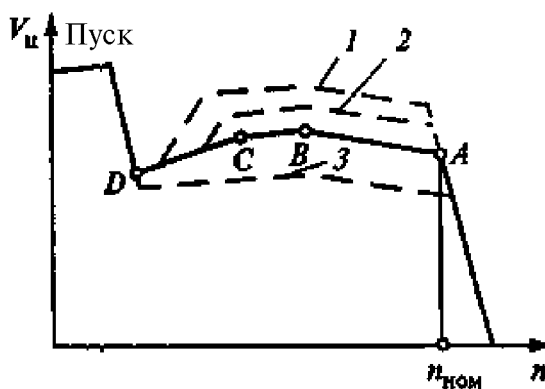


Рис. 5.19. Корректирование внешней скоростной характеристики подачи топлива:

V_u — цикловая подача; n — частота вращения вала насоса

лическими, а изменение угла опережения впрыскивания — гидравлическими или гидромеханическими муфтами опережения впрыскивания.

5.4. Системы наддува

Для наддува двигателя применяют приводной нагнетатель (компрессор) (см. рис. 1.5, *а*) или турбокомпрессор (см. рис. 1.5, *б*), а в комбинированной системе наддува на первой ступени — приводной нагнетатель, а на второй — турбокомпрессор (ТК).

Приводной нагнетатель имеет механическую связь с коленчатым валом двигателя, что обеспечивает на малых частотах вращения и при разгоне высокое давление наддува, хорошие динамические свойства транспортного средства, уменьшение выброса сажи дизелем.

Газотурбинный наддув предполагает использование энергии отработавших газов для привода ТК. Несмотря на увеличение работы выталкивания из-за установки турбины на пути движения отработавших газов, турбонаддув позволяет получить ряд преимуществ в сравнении с наддувом от приводного нагнетателя:

- улучшить топливную экономичность;
- снизить габариты системы наддува;
- повысить степень форсирования двигателя благодаря большому давлению наддува на средних и высоких частотах вращения;
- уменьшить уровень шума.

Существуют следующие варианты организации наддува по способу подвода газа от цилиндров к турбине:

изобарная система с близким к постоянному давлением газа перед турбиной предполагает, что газы из всех цилиндров для сглаживания пульсации их давления подводятся в общий выпускной коллектор большого объема, а затем поступают в стационарном потоке на лопатки турбины, работающей с высоким КПД. Однако при расширении в этом коллекторе газы теряют часть энергии;

импульсная система с пульсирующим потоком газа перед турбиной предполагает подвод газов к турбине от нескольких групп цилиндров, которые объединены общим трубопроводом. В одну группу объединяют два-три цилиндра так, чтобы их фазы впуска по возможности не перекрывались. Длину впускного коллектора делают минимальной для наилучшего использования энергии отработавших газов в турбине. Газы от каждой группы цилиндров подводятся к определенной части окружности колеса турбины. В выпускном коллекторе создаются колебательные импульсы для уменьшения работы выталкивания.

Работа, совершаемая импульсной турбиной, больше изобарной: потери энергии при перетекании газа меньше, а сумма работ газа за цикл — больше. Однако КПД турбины снижается из-за пульсации давления на входе в нее. Поэтому импульсные системы

эффективны на малых частотах вращения и сравнительно низком наддуве при давлениях в выпускном коллекторе 0,16 МПа и ниже, а изобарные системы — на больших частотах вращения и при высокой степени форсирования турбонаддувом, когда пульсации давления сглаживаются.

Промежуточное охлаждение наддувочного воздуха, нагреваемого при сжатии в компрессоре автотракторных двигателей до температуры 70... 130 °С, организуют между компрессором и впускным коллектором двигателя. Это увеличивает массовое наполнение цилиндров и позволяет повысить мощность двигателя, улучшить топливную экономичность, уменьшить тепловую напряженность деталей. В автомобильных двигателях используются два типа охладителей наддувочного воздуха: воздухо-воздушный и водовоздушный.

Воздухо-воздушный охладитель устанавливают перед масляным и жидкостным радиаторами двигателя. Охлаждение организуют потоками встречного и создаваемым вентилятором воздуха. Охладитель обычно используют при невысоких степенях форсирования и наличии встречного потока воздуха (на автомобилях).

Водовоздушный охладитель использует жидкость из системы охлаждения двигателя, которая циркулирует за счет работы основного или дополнительного жидкостного насоса из системы охлаждения. Данный охладитель более компактен и меньше зависит от температуры окружающего воздуха. Он используется при высоких степенях форсирования, что обычно требуется на тракторах и строительной технике.

Регулирование турбонаддува организуют для согласования работы поршневого двигателя и лопаточных машин в целях формирования требуемой характеристики двигателя.

При отсутствии регулирования ТК давление наддува на малых частотах вращения может быть недостаточным, а при больших — превышать необходимое. На малых частотах из-за недостатка воздуха снижается мощность, а при отсутствии корректора подачи топлива при наддуве у дизелей ухудшается экономичность и возрастают выбросы сажи. На высоких частотах вращения чрезмерное повышение давления приводит к увеличению потерь на трение и газообмен, что ухудшает экономичность и увеличивает максимальное давление сгорания и нагрузки на КШМ.

Регулирование наддува может быть внешним и внутренним.

Внешнее регулирование (вне ТК) осуществляют следующими способами:

дросселированием воздуха или газа на входе в компрессор и турбину и на выходе из них для ограничения давления наддува;

настройкой ТК на номинальный режим работы двигателя, а на малых частотах вращения и нагрузках — дополнительным подкручиванием ротора струей масла, подающегося на специальную тур-

бину, или направлением газов на турбину из специальной камеры сгорания, в которую дополнительно подаются топливо и воздух (система «Гипербар»);

перепуском части воздуха после компрессора и части газов, минуя турбину; способ широко применяется из-за конструктивной простоты, надежности, приемлемой экономичности на режимах, не требующих регулирования при закрытом перепускном клапане; при открытом перепускном клапане имеются потери энергии с частью отработавших газов, движущихся мимо турбины.

Следует отметить, что все рассмотренные способы приводят к заметному ухудшению экономичности двигателя.

Внутреннее регулирование базируется на использовании подвижных элементов в проточных частях компрессора и турбины, что позволяет избежать потерь энергии газа. При уменьшении минимального сечения подводящей улитки турбины растет скорость входа газа на лопатки колеса турбины, что ведет к повышению частоты вращения и соответственно росту давления наддува. Поэтому данное сечение целесообразно на малых частотах вращения уменьшать, а на больших частотах вращения и малых нагрузках — увеличивать.

Для небольших ТК применяют следующие способы регулирования:

ступенчатое регулирование **перекрытием** заслонкой одного из двух каналов, по которым отработавшие газы поступают на **турбокомпрессор**;

бесступенчатое регулирование уменьшением проходного сечения на входе в турбину;

бесступенчатое регулирование уменьшением проходного сечения на выходе из входного патрубка.

В двигателях большой мощности наддув регулируют поворотными лопатками в диффузоре компрессора и направляющем аппарате турбины. Такой способ применяют в ТК, имеющих диаметры колес более 110 мм.

К недостаткам внутреннего регулирования относятся: конструктивная сложность; недостаточная надежность работы подвижных элементов из-за высоких температур и сажеотложения в турбине; уменьшение КПД компрессора и турбины на всех режимах работы из-за наличия в проточных частях дополнительных поворотных элементов.

5.5. Устойчивость и автоматическое регулирование частоты вращения

Устойчивость режима работы двигателя. Установившийся режим работы двигателя характеризуется постоянством во времени параметров, описывающих его работу (M_k , n и др.) и равенством кру-

тящего момента двигателя M_k и момента сопротивления потребителя энергии M_c .

На *неустановившемся режиме* энергия двигателя больше или меньше необходимой для преодоления внешней нагрузки, а при холостом ходе — механических потерь.

Устойчивость режима работы есть способность системы двигатель — потребитель восстанавливать равенство их крутящих моментов при изменении частоты вращения.

Устойчивость режима характеризуется формой кривой крутящего момента по частоте вращения и определяется комплексом параметров $\eta_i/\alpha\eta$ и $\eta_m p_k$.

В двигателе с искровым зажиганием на M_k по скоростной характеристике (при неизменном положении дроссельной заслонки) больше всех воздействует η_v . Более резко M_k падает при открытии дроссельной заслонки с увеличением n (рис. 5.20, а).

В дизеле фактором, определяющим повышение M_k с ростом n от n_{\min} , является снижение a при увеличении цикловой подачи топлива $V_{ц}$ из-за дросселирования (рис. 5.20, б). Это особенно заметно при малых активных ходах плунжера с повышением n . Двигатель с искровым зажиганием имеет **большую устойчивость** по сравнению с дизелем, особенно на частичных скоростных характеристиках.

Внезапное снятие внешней нагрузки в двигателе с искровым зажиганием по сравнению с дизелем сопровождается намного меньшим увеличением частоты вращения. При частоте вращения выше $n_{\text{ном}}$ процессы смесеобразования и тепловыделения в двигателях с искровым зажиганием несколько ухудшаются. Поэтому они эксплуатируются или без регулятора, или с ограничителем частоты вращения (для грузовых автомобилей).

В дизеле при частоте вращения выше $n_{\text{ном}}$ существенно увеличиваются механические и тепловые нагрузки, ухудшаются процессы смесеобразования и сгорания, растет выброс дыма. Кроме того, режимы холостого хода и малых нагрузок могут быть мало устойчивыми. Поэтому на транспортных дизелях устанавливают двухрежимные (минимального и предельного скоростных режимов) и многорежимные регуляторы.

Для количественной оценки изменения M_k по внешней скоростной характеристике применяют показатели: *номинальный коэффициент запаса крутящего момента* $\mu_n = (M_{k \max} - M_{k \text{ ном}})/M_{k \text{ ном}}$; *коэффициент приспособляемости* $k_m = M_{k \max}/M_{k \text{ ном}}$ и *скоростной коэффициент* $k_n = n/n_{\text{ном}}$ (рис. 5.21).

Достаточный запас M_k повышает устойчивость работы, облегчает управление двигателем, что позволяет реже изменять передаточное отношение между двигателем и потребителем. Поэтому целесообразно стремиться к увеличению μ_n , k_m и уменьшению до определенных пределов k_n .

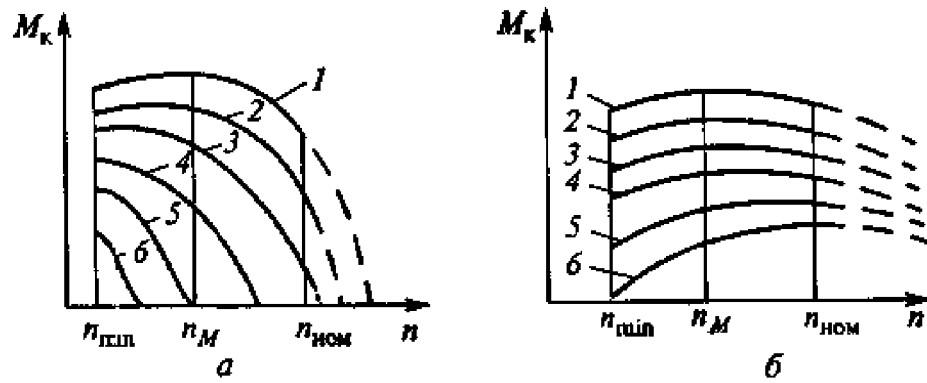


Рис. 5.20. Частичные скоростные характеристики: *a* — двигателя с искровым зажиганием ($Dp_1 > Dp_2 > \dots > Dp_6$, кривые 1...6 — процент открытия дроссельной заслонки); *б* — дизеля ($h_{акт1} > h_{акт2} > \dots > h_{акт6}$, кривые 1...6 — активный ход плунжера)

В двигателях с искровым зажиганием μ_n достигает 25...35%, в автомобильных дизелях без коррекции по внешней скоростной характеристике μ_n составляет 10...15%, а при коррекции — 30...35% в зависимости от назначения двигателя и условий эксплуатации. В дизелях с наддувом требуемые значения μ_n получают регулированием наддува и коррекцией подачи топлива.

Автоматическое регулирование частоты вращения. Двигатели с искровым зажиганием, как правило, не имеют регулятора частоты вращения или на них устанавливают предельный регулятор (ограничитель) частоты вращения. Он срабатывает при превышении $n > n_{ном}$ (рис. 5.21, *a*).

В стационарных двигателях привода электрогенераторов используют однорежимные регуляторы, обеспечивающие заданную частоту вращения.

Дизели автотракторного типа оборудуют двухрежимными или многорежимными регуляторами (рис. 5.21, *б, в, г*). Кривая 1 соответствует полному нажатию на педаль (рычаг) управления подачей топлива, а все остальные кривые (2...5) — частичному.

Двухрежимные регуляторы ограничивают максимальную и минимальную частоты вращения (рис. 5.21, *б*). В основном диапазоне режимов работы дизеля между n_2 и n_3 они не действуют на рейку топливного насоса. Поэтому скоростные характеристики в этом диапазоне обычно улучшают при использовании всережимных регуляторов с пологим протеканием скоростных характеристик (рис. 5.21, *в*).

Всережимные регуляторы воздействуют на регулирующий орган на всех эксплуатационных частотах вращения. Они устанавливаются на дизелях тракторов, дорожных машин и многих грузовых автомобилей (рис. 5.21, *г*).

Регулятор частоты вращения содержит чувствительный элемент, который измеряет отклонение регулируемого параметра — частоты вращения. Чувствительный элемент может быть механическим,

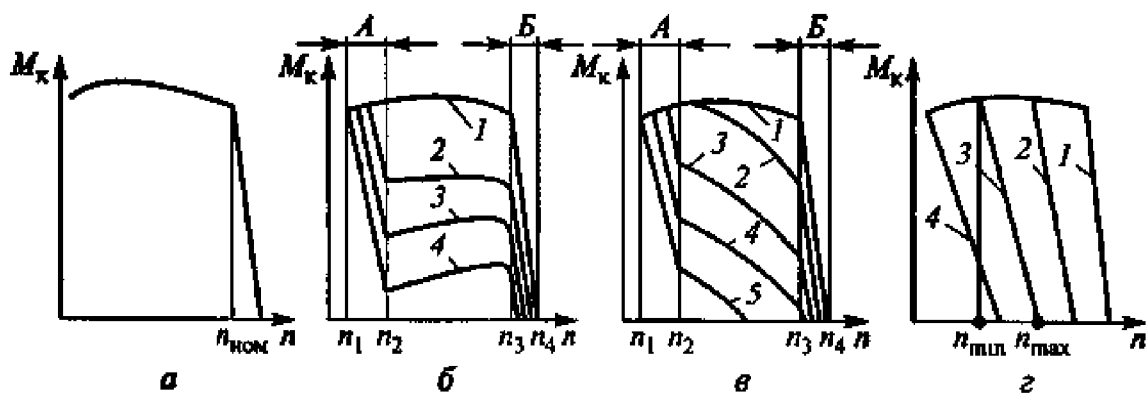


Рис. 5.21. Скоростные характеристики двигателей с различными регуляторами:

а — предельным; *б* — двухрежимным; *в* — всережимным с пологим протеканием скоростных характеристик; *г* — всережимным

пневматическим, гидравлическим или электрическим, что находит отражение в названии регулятора. Механические чувствительные элементы центробежного типа до сих пор имеют наибольшее распространение. Применение электрических чувствительных элементов позволяет включить регулятор частоты вращения в электронную систему управления двигателем.

Если чувствительный элемент непосредственно связан с регулирующим органом двигателя (рейкой топливного насоса или дроссельной заслонкой), устройство называется *регулятором прямого действия*, а если между ними включен усилительный элемент, — *регулятором непрямого действия*. В автомобильных двигателях используют регуляторы прямого действия.

Всережимный регулятор частоты вращения работает следующим образом. Диапазон изменения скоростного режима при варьировании внешней нагрузки водитель задает рычагом 2 (рис. 5.22, *а*) управления, установив соответствующую цикловую подачу топлива. Так, с учетом внешней нагрузки потребителя энергии формируется установившийся режим работы двигателя. При этом центробежная сила грузов 5 будет равна силе натяжения пружины 3, которая задается положением рычага. При увеличении частоты вращения грузы 5 расходятся в стороны, муфта 4 перемещается влево и передвигает рейку б топливного насоса, уменьшая цикловую подачу и, следовательно, частоту вращения. При снижении частоты вращения грузы сходятся к оси вращения, а рейка б перемещается под действием пружины 3 в сторону увеличения цикловой подачи что приводит к росту частоты вращения. Так поддерживается частота вращения в заданном водителем диапазоне для любого положения рычага 2 управления. При перемещении рычага 2 управления вправо до упора 7 увеличивается натяжение пружины (цикловая подача топлива растет), а двигатель работает с частотой вращения, соответствующей регуляторной ветви 7 (рис. 5.21, *г*).

вадет уменьшение дымности отработавших газов и снижение расхода топлива на 5...7% по сравнению с всережимным регулятором.

Всережимные регуляторы автоматически поддерживают заданную частоту вращения коленчатого вала двигателя, что **удобно** при управлении автомобилем и его вспомогательными агрегатами. Особенно эффективно их применение на дизелях **тракторов** и дорожных машин.

Во *всережимных регуляторах с пологим протеканием скоростных характеристик* в диапазоне n_2, n_3 (рис. 5.21, в) обеспечивается устойчивая работа **дизеля** при хороших показателях двухрежимного регулятора по топливной экономичности и дымности.

Для обеспечения требуемого коэффициента запаса крутящего момента в регуляторе устанавливают *прямой корректор*. Конструктивно он может быть выполнен в виде подвижного упора 7 рейки топливного насоса (рис. 5.22, а). При уменьшении частоты вращения дизеля от $n_{ном}$ до n_M по **внешней скоростной характеристике** рейка 6 и упор рейки с пружиной в корпусе корректора перемещаются вправо, увеличивая цикловую подачу.

Контрольные вопросы

1. **Какие** виды **систем** впрыскивания бензина используются в двигателях с **искровым** зажиганием?
2. Из каких **компонентов** состоит система впрыскивания бензина?
3. **Укажите достоинства и недостатки** систем впрыскивания бензина.
4. **Назовите** виды **топливных систем** дизелей.
5. Из каких **компонентов** состоят топливные системы дизелей?
6. **Укажите достоинства и недостатки** топливных систем дизелей.

Глава 6

ТОКСИЧНОСТЬ И ШУМ ДВИГАТЕЛЯ

6.1. Токсичность отработавших газов двигателя

Образование токсичных веществ. В продуктах сгорания двигателя содержится до 300 химических веществ, часть которых являются токсичными и представляют собой продукты неполного сгорания и термического разложения углеводородов топлива, оксиды азота, соединения серы и свинца и т. п.

В отработавших газах содержится **группа нормируемых токсичных веществ**. Часть из них (СО, СН, сажа) являются *продуктами неполного сгорания*, при котором также ухудшается экономичность ДВС.

Оксид углерода (СО) является продуктом сгорания при недостатке кислорода. В двигателях с искровым зажиганием образование СО связано с богатым составом смеси. В дизелях образовавшийся СО окисляется затем до CO_2 , поэтому количество СО невелико и зависит от качества процесса смесеобразования.

СО, воздействуя на человека, вызывает головную боль, сердцебиение, затруднение дыхания и тошноту, замедляет реакцию водителей.

Углеводороды (СН) образуются из исходных или распавшихся молекул топлива, не принимавших участия в сгорании из-за гашения пламени вблизи относительно холодных стенок камеры сгорания и в ее «защемленных» объемах.

В двигателях с искровым зажиганием количество СН может возрастать при переобогащении смеси или из-за пропусков воспламенения бедной смеси, выбрасываться в атмосферу при негерметичности системы вентиляции картера, выпускного клапана или из-за испарения бензина в топливном баке. В дизелях СН образуются в переобогащенных зонах, где происходит распад молекул топлива при недостатке кислорода.

Полициклические ароматические углеводороды (ПАУ) наиболее токсичны. Они образуются при разложении легких и средних фракций топлива при температуре 600...700 К во время рабочего хода в цилиндре вблизи его холодных поверхностей при недостатке кислорода. ПАУ являются канцерогенными веществами, которые накапливаются в организме человека и способствуют образованию злокачественных опухолей. Наиболее токсичным является бенз- α -пирен.

Сажа представляет собой твердый продукт, состоящий в основном из углерода. Она образуется при температуре выше 1500 К в результате термического разложения топлива и недостатке кис-

лорода ($\alpha < 0,6$). Так как в двигателях с искровым зажиганием ос выше, сажа в них практически не образуется. В дизелях имеются зоны с богатой смесью, где создаются благоприятные условия для образования сажи. Размеры ее частиц — 0,4... 5 мкм. Сажа проявляется в отработавших газах в виде черного дыма.

Сажа является механическим загрязнителем дыхательных путей и легких. Для человека опасна ее способность накапливать канцерогенные вещества и переносить их.

Кроме сажи в состав *твердых частиц* входят компоненты, которые образуются из серы топлива, масла и несгоревшего топлива, а также продукты износа деталей.

Оксиды азота (NO_x) образуются при температуре в цилиндре выше 2000 К и при наличии кислорода. В двигателях внутреннего сгорания в основном образуется оксид азота NO. В двигателе с искровым зажиганием это происходит за фронтом пламени в зоне продуктов сгорания, а в дизеле — в зонах, где топливо сгорает первым и температура выше 2200 К. В атмосфере NO окисляется до NO_2 , токсичность которого значительно выше. Он отрицательно воздействует на слизистую оболочку глаза и носа, а также на нервную систему.

В отработавших газах содержится также **группа ненормируемых токсичных веществ**.

Свинец, при вводе его соединений в бензин для повышения антидетонационной стойкости, на 50...70 % выбрасывается вместе с отработавшими газами в виде частиц, которые попадают в организм человека вместе с воздухом и через кожу, накапливаются и воздействуют на центральную нервную систему, вызывая нервные расстройства.

Сера содержится в дизельном топливе и выбрасывается в атмосферу в виде диоксида SO_2 , который воздействует на дыхательные пути и глаза. Он также вреден для растений.

Наличие в отработавших газах соединений свинца и серы выводит из строя нейтрализаторы двигателя.

Концентрацию токсичных компонентов в сухих отработавших газах оценивают в объемных процентах (%), миллионных долях по объему ($1 \text{ млн}^{-1} = 0,0001 \%$) и реже в миллиграммах на 1 л отработавших газов. Состав отработавших газов дизелей и двигателей с искровым зажиганием представлен в табл. 6.1.

Токсичные компоненты отработавших газов можно ранжировать по уровню их опасности для человека: соединения свинца, NO_x , ПАУ, CO и CH.

Относительная токсичность ряда компонентов отработавших газов по действующим в Российской Федерации нормам на предельно допустимые концентрации (ПДК) составляет: CO : NO_x : CH : Pb : Бенз- α -пирен = 1 : 40 : 1,25 : 22000 : 1250000.

Компоненты отработавших газов могут вызывать изменения в атмосфере. При интенсивном ультрафиолетовом излучении Солнца

Таблица 6.1

Концентрация нормируемых токсичных веществ в отработавших газах

| Наименование токсичного компонента | Дизель | Двигатель с искровым зажиганием |
|------------------------------------|-------------|---------------------------------|
| Оксид углерода CO, % | 0,1 ... 0,3 | 0,1 ... 6,0 |
| Оксиды азота NO, млн ⁻¹ | 50 ... 2000 | 0 ... 4000 |
| Углеводороды CH, млн ⁻¹ | 10 ... 200 | 50 ... 1000 |
| Сажа, мг/л | До 0,40 | До 0,05 |

и наличии в атмосфере углеводородов, оксидов азота и оксида углерода образуется *озон* O₃, являющийся мощным окислителем, ухудшающим при определенной концентрации самочувствие людей.

В малоподвижной и влажной атмосфере при высоком содержании NO₂, O₃ и CH возникает туман коричневатого цвета, называемый «*смогом*», который раздражает слизистые оболочки глаз и носа, ухудшает видимость на дорогах.

В атмосфере при взаимодействии водяного пара, диоксида серы и оксидов азота образуются кислоты, которые выпадают на землю в виде *кислотных дождей*, принося вред растениям, зданиям, ускоряя коррозию металлов.

Накапливаясь в верхних слоях атмосферы, CO₂ способствует усилению *парникового эффекта* Земли, повышая ее среднюю температуру.

Основные пути снижения токсичности и дымности отработавших газов. Снижение токсичности отработавших газов до пределов, определяемых законодательно, является сложной научно-технической задачей. Ее решение предполагает комплексную увязку противоречивых требований по токсичности, энергетике, экономике, предъявляемых к ДВС. Исторически сложились основные **пути снижения токсичности** отработавших газов двигателей:

совершенствование процессов смесеобразования и сгорания при одновременной оптимизации управления двигателем;

нейтрализация отработавших газов (CO, CH и NO_x) в системе выпуска;

ограничение содержания в топливе свинца, серы и ароматических углеводородов;

снижение расхода углеводородного топлива, переход на альтернативные топлива, например водород.

Эффективное решение данной проблемы предполагает комплексную работу по всем указанным направлениям.

Для ограничения выбросов вредных веществ в отработавших газах двигателей вводят стандарты, законодательно устанавливающие **предельно допустимые нормы** выброса токсичных веществ, а для дизелей — также содержание в них твердых частиц.

Существуют стандарты, разработанные для США, Европы и Японии, являющиеся наиболее жесткими. Стандарты Российской Федерации во многом идентичны Правилам ЕЭК ООН.

Европейские стандарты требуют проведения двух видов **испытаний** автомобилей в эксплуатации и испытания автомобилей или двигателей на стендах.

Испытания в эксплуатации проводятся работниками ГИБДД, санитарных служб или на станциях технического обслуживания по упрощенным методикам с использованием портативной аппаратуры.

Автомобили с двигателями с искровым зажиганием испытывают на выброс CO и CH на холостом ходу при минимальной и повышенной частотах вращения коленчатого вала.

Автомобили с дизелями испытывают на дымность отработавших газов на холостом ходу, при свободном ускорении и максимальной частоте вращения вала.

Приемочные, периодические и инспекционные испытания позволяют получить более полную информацию о токсичности отработавших газов и требуют специального дорогого и сложного оборудования и газоанализаторов. Они выполняются по специальным методикам. Нормируемыми параметрами при этом являются выбросы CO , NO_x и CH , а для дизелей также дымность отработавших газов (содержание твердых частиц).

Автомобили с полной массой не более 3500 кг испытывают на стенде с беговыми барабанами. Оценка выбросов проводят до *ездовому циклу* (рис. 6.1), который состоит из части /, в течение которой четыре раза повторяется городской цикл *A*, и части //, отражающей высокоскоростное движение автомобиля до шоссе.

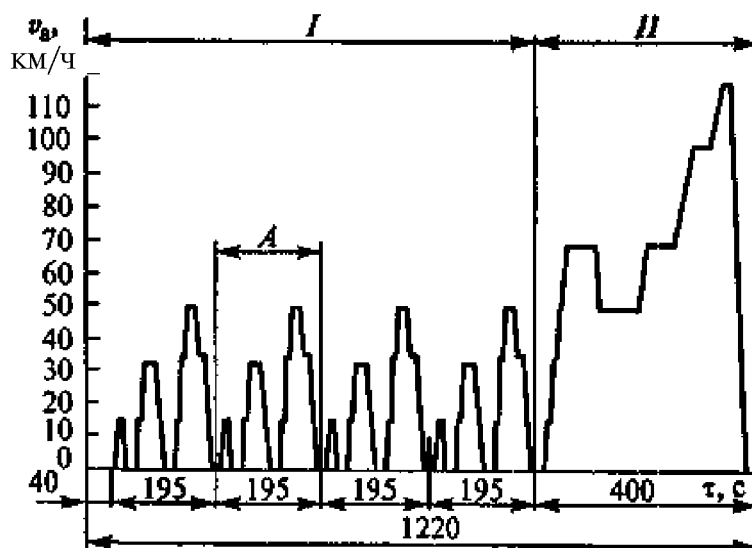


Рис. 6.1. Режимы испытаний на стенде с беговыми барабанами

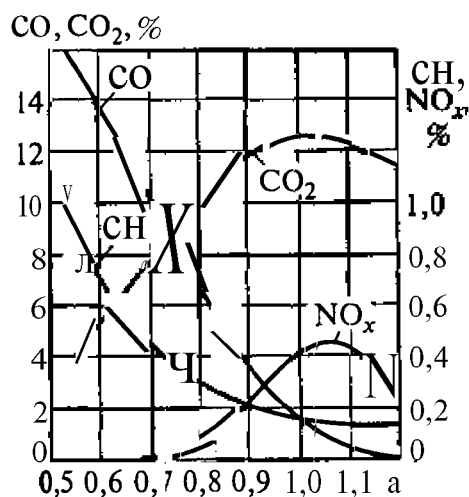


Рис. 6.2. Влияние коэффициента избытка воздуха на состав отработавших газов двигателя с искровым зажиганием

на состав отработавших газов (рис. 6.2). По мере обогащения смеси в отработавших газах возрастает содержание CO и CH, что объясняется недостатком кислорода. При очень бедных смесях растет содержание CH из-за появления пропусков воспламенения.

По мере обогащения смеси концентрация NO_x возрастает до $\alpha \approx 1,05$ из-за увеличения количества кислорода и температуры в цилиндре в процессе сгорания. Дальнейшее обеднение смеси приводит к снижению температуры сгорания и, как следствие, снижению концентрации NO_x.

Использование в двигателях сжатого и сжиженного газов позволяет сжигать по сравнению с бензиновыми двигателями более бедные смеси.

Угол опережения зажигания ($\phi_{0,3}$) также существенно влияет на выброс NO_x и CH. При увеличении $\phi_{0,3}$ (раннее зажигание) растет температура процесса сгорания и количество образующихся NO_x. С уменьшением $\phi_{0,3}$ (позднее зажигание) сгорание переносится на линию расширения. При этом растет температура отработавших газов в конце процесса расширения и на выпуске, а CH более полно окисляются.

Рециркуляция отработавших газов предполагает перепуск отработавших газов из системы выпуска во впускную систему. В двигателях с переменными фазами газораспределения раннее открытие впускного или закрытие выпускного клапанов оставляет в цилиндре больше отработавших газов («внутренняя рециркуляция»). Это приводит к уменьшению температуры сгорания и, следовательно, препятствует образованию оксидов азота.

Увеличение рециркуляции выше определенного предела приводит к росту выбросов CH и ухудшению экономичности.

Двигатели грузовых автомобилей массой более 3500 кг испытывают на тормозных стендах: двигатели с искровым зажиганием — по 9-режимному циклу, дизели — по 13-режимному циклу.

Методы снижения токсичности двигателей с искровым зажиганием. Выбор метода снижения токсичности зависит от типа двигателя и требований к отработавшим газам.

Совершенствование систем подачи топлива и зажигания основывается на оптимизации процессов действительных циклов двигателя. При этом необходимо учитывать следующие основные факторы, влияющие на токсичность отработавших газов.

Состав смеси существенно влияет

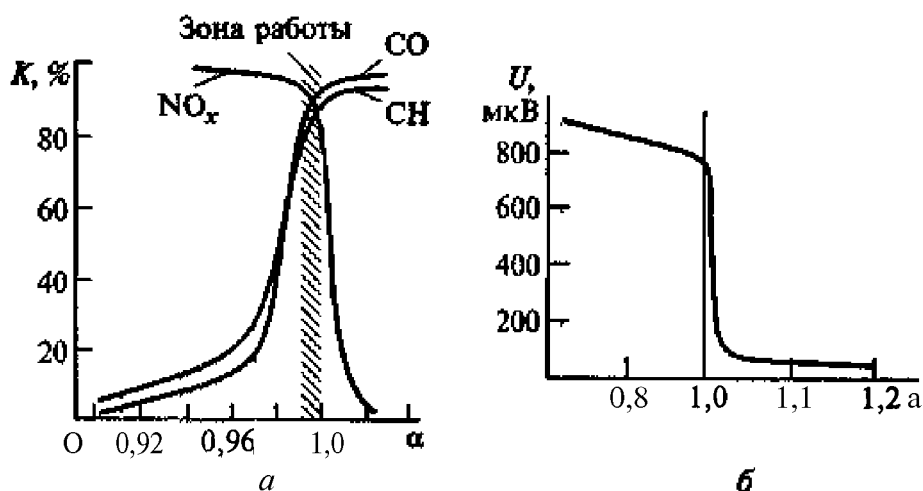


Рис. 6.3. Работа трехкомпонентного каталитического нейтрализатора: *а* — зона эффективной работы трехкомпонентного нейтрализатора, *б* — характеристика кислородного датчика

Нейтрализация отработавших газов предполагает использование специальных устройств (нейтрализаторов) для обработки газов в выпускной системе двигателя. Применение этилированного бензина ведет к быстрому выходу нейтрализатора из строя.

Окислительные каталитические нейтрализаторы используют для окисления CO и CH. Они работают при температуре 300...800 °С, а в качестве катализаторов (веществ, ускоряющих протекание реакций окисления) в них применяют платину и палладий.

Трехкомпонентные каталитические нейтрализаторы применяют для нейтрализации CO, CH и NO_x. Они могут эффективно работать в очень узком диапазоне состава смеси (вблизи $\alpha = 1,0$), в котором имеется высокая степень преобразования одновременно всех трех основных токсичных компонентов (рис. 6.3, *а*). При этом количество кислорода, освобождающегося при восстановлении NO_x, достаточно для окисления CO и CH.

Обеспечение работы двигателей в таком узком диапазоне состава смеси ($\alpha = 0,98 \dots 0,99$) возможно при использовании систем впрыскивания топлива с электронным управлением и *кислородным датчиком* (λ -зондом). Он позволяет поддерживать состав смеси с точностью $\pm 1\%$ (рис. 6.3, *б*). Кислородный датчик начинает работать при $t = 300$ °С.

Находящиеся в отработавших газах CO и CH окисляются и совместно с H₂ восстанавливают NO до азота N₂ и аммиака NH₃. При стехиометрической смеси основным продуктом восстановления NO является N₂.

В качестве катализатора в нейтрализаторе используют *триметаллический катализатор* из платины, палладия и родия в пропорции 1:16:1. На один нейтрализатор расходуется примерно 1,5...3 г платины.

Схема управления подачей топлива двигателя с искровым зажиганием представлена на рис. 6.4.

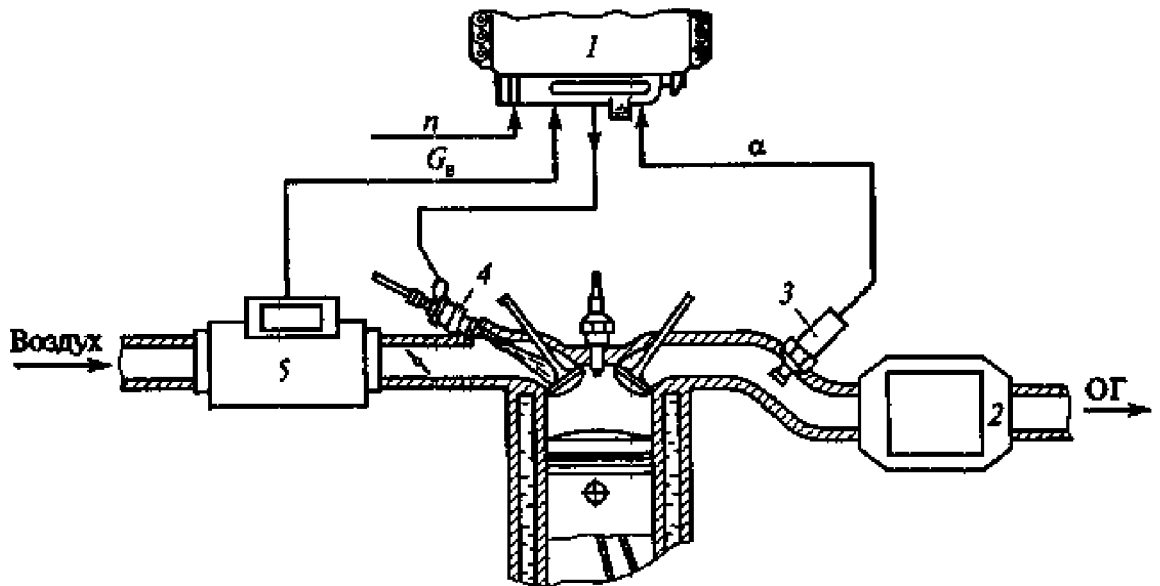


Рис. 6.4 Схема управления подачей топлива по сигналу кислородного датчика.

1 — электронный блок управления; 2 — трехкомпонентный каталитический нейтрализатор, 3 — λ -зонд, 4 — электромагнитная форсунка; 5 — измеритель расхода воздуха

Снижение выброса **СН** при пуске и прогреве двигателя осложняется **низкой температурой двигателя** и необходимостью **обогащения смеси**. Кроме того, для эффективной работы нейтрализатор следует прогреть.

Ускоренный прогрев **нейтрализатора** может достигаться: установкой **нейтрализатора вблизи двигателя**; термоизоляцией системы выпуска между **выпускным клапаном** и **нейтрализатором**; электрическим **подогревом нейтрализатора**; **подогревом нейтрализатора** путем сжигания перед ним **топлива в специальной горелке**; уменьшением **угла опережения зажигания**, **подачей и сжиганием** некоторого количества **топлива на такте расширения** в целях увеличения температуры **отработавших газов**; **применением** **стартового нейтрализатора** с **меньшими размерами**, чем основной, который **устанавливают перед основным** или **параллельно ему**.

Улучшение свойств бензина и использование новых топлив позволяют **снизить токсичность** путем:

уменьшения содержания в бензине **свинца, серы и ароматических углеводородов**;

добавления к бензину **спиртов**, что снижает выброс вредных веществ на **25...30 %**, а при работе на **одном метаноле** — до **50 %**. Однако при использовании **метанола** следует учитывать его **ядовитость, коррозионную агрессивность** по отношению к **металлам, резине и пластмассам**;

использования в качестве топлива **водорода** (позволяет полностью избавиться от **СО» (CO₂ и СН)**).

Однако применение водорода имеет недостатки: из-за высоких температур сгорания H_2 образуется большее количество NO_x ; высокая стоимость водорода; снижается максимальная мощность; опасность воспламенения и сгорание смеси во впускной системе; возникновение «водородной хрупкости» в поверхностных слоях металлов при их насыщении водородом; значительные трудности с хранением газообразного водорода на борту автомобиля.

Использование обедненных до $\alpha = 1,5... 1,7$ смесей и расслоенных зарядов позволяет снизить токсичность отработавших газов путем управления интенсивностью движения заряда в цилиндре, увеличения степени сжатия и мощности электрической искры

Методы снижения токсичности и дымности дизелей. Совершенствование процессов смесеобразования и сгорания, направленное на снижение выбросов NO_x и твердых частиц, как правило — приводит к ухудшению топливной экономичности дизеля.

При повышении скорости сгорания улучшается экономичность, но растут выбросы NO_x . Распыливание топлива на более мелкие капли улучшает полноту сгорания и снижает выброс частиц, но при этом растет температура цикла и увеличивается содержание NO_x в отработавших газах.

Токсичность и дымность отработавших газов дизелей с *неразделенной камерой* во многом зависит от интенсивности вихревого движения заряда и от согласования ее с параметрами факела и мелкостью распыливания топлива.

В дизелях с *пристеночным смесеобразованием* на режимах пуска растет выброс CO , CH и альдегидов.

В *предкамерных* и *вихрекамерных* двигателях сгорание происходит при пониженных температурах и α , что обеспечивает более полное догорание CO , CH и сажи, снижает выбросы NO_x .

При *наддуве* увеличение α по внешней скоростной характеристике снижает токсичность газов и выброс твердых частиц.

Увеличение степени сжатия улучшает смесеобразование и снижает выброс CO . Для уменьшения NO_x координируют параметры впрыскивания и интенсивность движения заряда

Подача топлива может быть начата позже при неизменном ее окончании, если повысить давление впрыскивания. Это обуславливает снижение NO_x и дымности.

При уменьшении *угла опережения впрыскивания* снижается температура сгорания и существенно замедляется образование NO_x . Однако топливная экономичность несколько ухудшается.

Рециркуляция отработавших газов приводит к возрастанию длительности задержки воспламенения, уменьшению скорости тепловыделения и к значительному снижению выбросов NO_x и шума. На больших нагрузках это приводит к снижению индикаторного КПД и росту CH . Поэтому рециркуляцию применяют на малых нагрузках и на холостом ходу.

Нейтрализация отработавших газов с помощью каталитических окислительных нейтрализаторов используется в быстроходных дизелях легковых автомобилей и небольших грузовиков. После такого нейтрализатора концентрация CO уменьшается на 85...90 %, а CH - на 75...80 %.

Топлива и присадки также влияют на токсичность и дымность отработавших газов:

увеличение цетанового числа топлива за счет легких фракций уменьшает выброс NO_x дизелями грузовых автомобилей, но увеличивает выброс твердых частиц высокооборотными дизелями легковых автомобилей при общем снижении выброса CH и CO;

уменьшение содержания серы в топливе снижает выброс твердых частиц, так как при повышенных температурах идет активный процесс образования сульфатов;

уменьшение в топливе содержания ароматических углеводородов снижает выброс канцерогенных веществ;

добавление к топливу присадок на основе бария или марганца позволяет существенно понизить дымность и содержание канцерогенных компонентов;

использование спиртов в виде добавок к топливу значительно снижает дымность и выбросы NO_x и CO, но выбросы CH существенно возрастают;

добавление воды во впускной трубопровод или цилиндр дизеля уменьшает выброс NO_x . Однако при низких температурах возможно замерзание воды, расслоение эмульсии, появление коррозии и увеличение износа деталей;

применение диметилэфира или растительного масла из рапса обеспечивает снижение шума, выбросов твердых частиц, NO_x , CH и дыма.

Фильтры для улавливания твердых частиц позволяют осуществить очистку отработавших газов. Однако они быстро засоряются и создают противодавление. Очистка фильтров возможна их регенерацией путем выжигания отложений на фильтре через 10...12 ч работы на борту автомобиля. Стоимость и сложность таких фильтров пока высоки.

6.2. Акустические показатели двигателя

Параметры шума двигателя. Шум автомобилей, механизмов и машин с двигателями мешает работе и отдыху людей. Он вредно воздействует на органы слуха и нервную систему операторов машин, снижает производительность труда, мешает восприятию полезных звуковых сигналов, человеческой речи.

Обычно нормируется внешний и внутренний шум машины.

Уровень шума двигателя может служить показателем качества машины, культуры производства и применяемой технологии, его отдельные характеристики используют в качестве диагностических параметров.

Шум двигателя представляет собой акустическое излучение, производимое им при работе. Его изучением и оценкой занимается акустика — область физики о *звуке*, т. е. об упругих колебаниях и волнах в газах, жидкостях и твердых телах, слышимых человеческим ухом. Шум представляет собой звук с набором составляющих различной частоты.

Важнейшими характеристиками звука являются:

звуковое давление p — переменная часть давления, возникающая при прохождении звуковой волны в среде; только эта величина воспринимается человеческим ухом;

сила звука I — количество звуковой энергии, прошедшее через единичную площадку, перпендикулярную направлению распространения звука, Вт/м²;

звуковая мощность W — общее количество энергии, излучаемой двигателем в окружающее пространство в виде звука и прошедшей через поверхность полусферы радиуса r в единицу времени, Вт;

уровень звукового давления — десятичный логарифм отношения силы звука к пороговому значению $I_0 = 10^{-12}$ Вт/м² или двадцатикратный логарифм отношения звукового давления к пороговому значению $p_0 = 2 \cdot 10^{-5}$ Па. Его измеряют в децибелах (дБ): $L = 10 \lg(I/I_0) = 20 \lg(p/p_0)$;

уровень звуковой мощности — величина $L_w - 10 \lg(W/W_0)$, где пороговое значение $W_0 - 10^{-12}$ Вт.

Человеческое ухо неодинаково воспринимает один и тот же уровень звукового давления в диапазоне частот 10...20000 Гц. Поэтому для приближения оценок субъективного восприятия звуков различной частоты их корректируют по частоте, а полученную величину называют *уровнем звука (шума)* и выражают ее в децибелах.

Современные поршневые двигатели автомобилей и дорожно-строительных машин на номинальном режиме излучают 2...3 Вт акустической мощности, а на расстоянии 1 м вокруг работающего на стенде двигателя уровни шума составляют от 104 до 120 дБ.

Спектр шума двигателя характеризует распределение энергии его излучения по частотному диапазону. Акустическое излучение двигателя сосредоточено в области от 20 до 8000 Гц.

Источники и излучатели шума двигателя. Причинами возникновения шума в двигателе являются:

аэродинамическое взаимодействие газовой среды на входе в двигатель и выходе из него, а также движущихся тел (вентилятора) с газовой средой;

взаимодействие колеблющихся поверхностей двигателя с окружающей средой.

Источниками шума двигателя являются процессы, одновременно или последовательно возникающие при осуществлении рабочего цикла.

При впуске из области перед горловиной впускного патрубка происходит *всасывание воздуха*, в результате чего возникает *акус-*

тическое излучение, которое называют *шумом впуска*, а излучаемую при этом акустическую мощность обозначают $W_{вп}$. При движении по впускному тракту свежий заряд будет взаимодействовать со стенками и другими элементами конструкции и вызывать их колебание, что также будет создавать шум.

При сжатии, сгорании и расширении энергия подводится к деталям, формирующим камеру сгорания, что вызывает их колебание. От них колебательная энергия передается на наружные поверхности двигателя и частично излучается ими в виде *шума от сгорания* ($W_{ср}$).

При выпуске происходит истечение отработавших газов в атмосферу и выделяется также какое-то количество энергии, которое приводит к возникновению *шума выпуска* ($W_{вып}$). Движущиеся по выпускному тракту отработавшие газы взаимодействуют со стенками трубопроводов, глушителя, вызывая их колебания, которые приводят к шумоизлучению наружных поверхностей.

При работе в механизмах двигателя могут возникать *удары соприкасаемых деталей*, что вызывает шум ($W_{уд}$).

Работа агрегатов двигателя (вентилятора, топливopодающего Насоса и др.) вызывает возникновение шума $W_{аг}$.

Опрокидывающий момент вызывает колебания двигателя на подвеске, которые также приводят к излучению звуковой энергии.

Излучателями шума двигателя являются:

- наружные стенки двигателя и установленных на нем агрегатов;
- впускная горловина;
- горловина выпуска;
- вентилятор системы охлаждения.

Влияние каждого из данных излучателей на уровень шума всего двигателя зависит от многих факторов: типа двигателя, осрбенностей рабочего процесса, конструкции, режима работы и т.п.

Српоставление рассмотренных составляющих акустического баланса двигателя позволяет выделить наиболее существенные составляющие шума двигателя, указать причины возникновения, изучить процесс формирования, найти наиболее рациональные пути уменьшения шума.

Снижение шума двигателя. Уменьшение шума с учетом основополагающих принципов акустики следует начинать в первую очередь с подавления наиболее громких источников.

Основные направления снижения шума и вибрации двигателя сводятся к следующему:

формированию рабочего процесса двигателя, обеспечивающего минимально возможный подвод энергии к конструкции двигателя на всех режимах его работы;

конструированию рациональной по шумоизлучению структуры двигателя и его элементов.

Колебательная энергия от источника ее возникновения до поверхностей, которые ее излучают, распространяется через детали двига-

теля. Для ее снижения можно или препятствовать распространению по конструкции (*виброизоляция*), или поглощать ее на пути распространения (*вибропоглощение*) с помощью ввода в конструкцию поглотителей колебательной энергии в виде специальных вибродемпфирующих материалов или устройств. Это позволяет снизить уровень виброскорости на излучающей шум поверхности. Также для снижения шума уменьшают площадь излучающей поверхности.

Снизить шум работающего двигателя в составе автомобиля можно путем создания препятствий на пути его распространения (*звукоизоляция*) и нанесением на поверхности, воспринимающие шум, специальных шумопоглощающих покрытий (*звукопоглощение*). Звукоизоляция сводится к созданию различных экранов, капотов и капсул для двигателя. Однако применение последних двух решений связано со значительными дополнительными затратами как в производстве, так и в эксплуатации. Также усложняется охлаждение двигателя, его эксплуатационное обслуживание, а в ряде случаев ухудшается топливная экономичность. Такое решение оправдано при работе двигателя в специальных условиях. Применение звукопоглощающих мастик связано с проблемами их термостойкости, долговечности и стоимости.

Методы борьбы с шумом аэродинамического происхождения аналогичны: создание конструкций с требуемым уровнем шума (вентилятор, корпуса воздушного фильтра и глушителя), применение глушителей шума, основанных на формировании совокупности резонансных объемов и на использовании специальных материалов, обеспечивающих звукопоглощение.

Контрольные вопросы

1. Расскажите об основных токсичных компонентах отработавших газов двигателя и условиях, способствующих их образованию.
2. Как изменяются токсичные компоненты двигателя с искровым зажиганием по регулировочной характеристике по составу смеси?
3. Как изменяются токсичные компоненты двигателя с искровым зажиганием по регулировочной характеристике по углу опережения зажигания?
4. Как работает трехкомпонентный нейтрализатор отработавших газов?
5. Расскажите о методах снижения токсичности дизеля.
6. Расскажите о методах снижения токсичности двигателя с искровым зажиганием.
7. Расскажите об основных параметрах, используемых для оценки шума двигателя.
8. Назовите основные источники шума двигателя.
9. Перечислите основные методы снижения шума двигателя.

Глава 7

ХАРАКТЕРИСТИКИ ДВИГАТЕЛЕЙ

7.1. Регулировочные характеристики

Регулировочные характеристики представляют собой зависимости основных показателей двигателя от значения одной или нескольких из регулировочных параметров *при постоянной частоте вращения коленчатого вала*.

Регулировочные характеристики получают для ряда скоростных и нагрузочных режимов с целью оценить качество рабочего процесса и определить предельные мощностные, экономические и экологические показатели двигателя на исследуемых режимах, выбрать и оценить регулировочные параметры систем двигателя, определить характер их изменения на различных режимах.

Регулировочная характеристика двигателя с искровым зажиганием по составу смеси представляет собой зависимость основных показателей двигателя от состава смеси. Она определяется при постоянстве скоростного режима работы двигателя и ряда других факторов, а также при оптимальных для мощности N_e значениях угла опережения зажигания ($\varphi_{о з} = \varphi_{о з опг}$) для каждого состава смеси. Возможны три способа ее получения:

при постоянном положении дроссельной заслонки ($\varphi_{др} = \text{const}$), что обеспечивает примерное постоянство расхода воздуха ($G_B = \text{const}$); способ достаточно прост и на режимах полных нагрузок пригоден только он;

при постоянной мощности двигателя ($N_e = \text{const}$); способ является более правильным, так как для движения автомобиля в конкретных условиях необходима постоянная мощность; используют для режимов холостого хода;

при постоянном расходе топлива ($G_T = \text{const}$); способ применяют при испытании двигателя с системами впрыскивания топлива.

На средних нагрузках могут использоваться все три способа.

При снятии характеристик переменные значения коэффициента избытка воздуха а получают изменением расхода топлива. В карбюраторных двигателях для этого изменяют давление в поплавковой камере карбюратора или проходное сечение главного топливного жиклера (конусной иглой), а в двигателях с впрыскиванием бензина и электронным управлением — длительность управляющего импульса форсунки.

Характеристика, снятая при постоянном положении дроссельной заслонки (первый способ), показывает (рис. 7.1, а), что максимум мощности ($N_{e \max}$) и минимум удельного расхода топлива

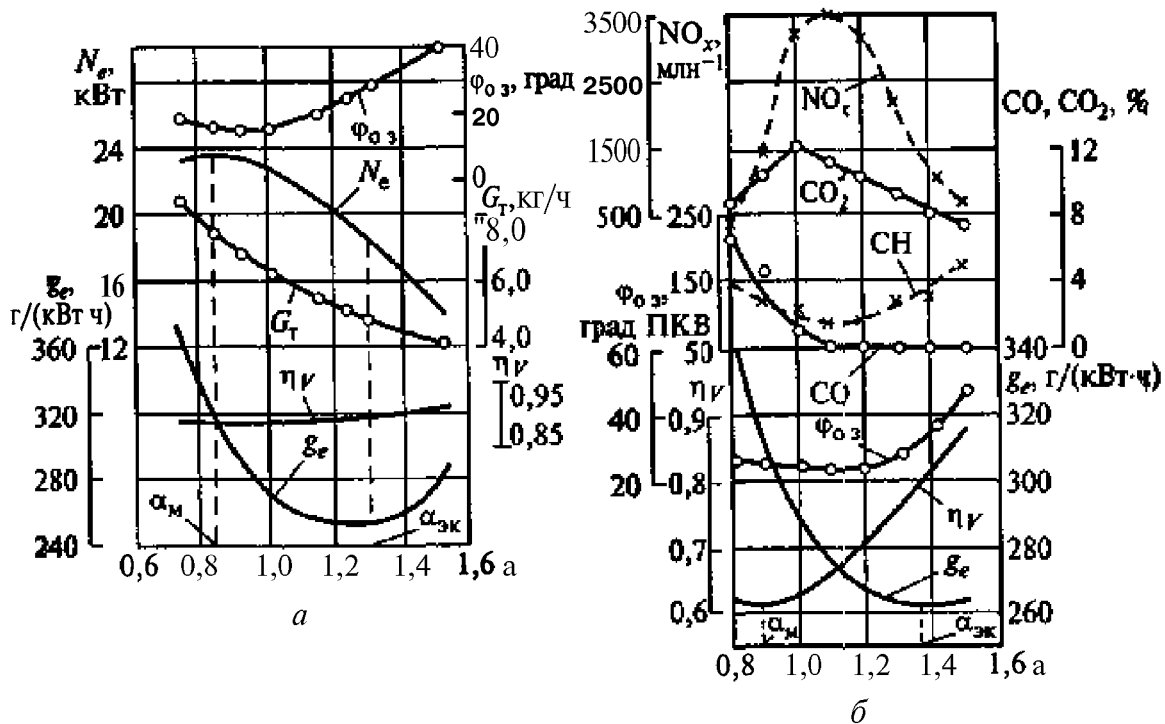


Рис. 7.1. Регулировочные характеристики двигателя с искровым зажиганием по составу смеси

a — при постоянном положении дроссельной заслонки ($\eta_v = \text{const}$, $\varphi_{\text{др}} = 100\%$, $n = 2000 \text{ мин}^{-1}$), *б* — при постоянной мощности ($N_e = 15,7 \text{ кВт}$, $n = 2000 \text{ мин}^{-1}$)

($g_e \text{ мм}$) достигаются при различных составах смеси: **мощностном** ($\alpha_m < 1$ — богатая смесь) и **экономическом** ($\alpha_{\text{эк}} > 1$ — бедная смесь).

Мощность двигателя N_e пропорциональна отношению $\eta_v \eta_i / \alpha$. На полной нагрузке и $l_v = \text{const}$ отношение l / L^* достигает максимума при некотором обогащении смеси ($\alpha = \alpha_m$), поэтому все другие энергетические показатели (p , p_e , M_k , N_e) также максимальны. Это объясняется тем, что скорость сгорания, выделение теплоты и превращение ее в индикаторную работу из-за неоднородного перемешивания смеси достигают максимальных значений только при несколько обогащенной смеси.

При снижении a ниже α_m N_e уменьшается из-за резкого ухудшения процесса сгорания при недостатке кислорода и снижения η_m .

Индикаторный КПД η_i достигает максимального значения при обеднении смеси до определенного $\alpha_{\eta_i \text{ max}}$, который соответствует оптимальному сочетанию полноты и скорости сгорания, а также теплоемкости отработавших газов.

При дальнейшем обеднении смеси ухудшаются условия воспламенения и уменьшается скорость сгорания, снижается l , и увеличивается g_e . Так как при этом уменьшается η_m , то $\alpha_{\text{эк}}$, соответствующий $g_{e \text{ min}}$, несколько меньше $\alpha_{\eta_i \text{ max}}$.

При большом обеднении смеси работа двигателя становится неустойчивой, вплоть до пропусков сгорания в отдельных циклах и цилиндрах.

Следовательно, зона рациональных регулировок должна находиться в пределах между α_m и $\alpha_{эж}$. При полной нагрузке состав смеси устанавливается несколько беднее α_m , что способствует повышению экономичности до 10 % при небольшом снижении мощности (на 1...2 %). На частичных нагрузках состав смеси делают несколько богаче $\alpha_{эж}$, что обеспечивает надежную работу двигателя и допустимое ухудшение экономичности при обеднении смеси в эксплуатации, понижении температуры воздуха, технологических отклонениях и т. п.

Уменьшение нагрузки и частоты вращения вызывает сужение зоны регулирования и смещение ее (уменьшение α) в область более богатых смесей. При снижении частоты вращения это обусловлено ухудшением смесеобразования во впускном трубопроводе и снижением турбулизации заряда в цилиндре. При снижении нагрузки прикрытием дроссельной заслонки ухудшаются условия воспламенения и сгорания из-за снижения T и p в цилиндре, а также увеличения разбавления заряда остаточными газами.

У современных бензиновых двигателей $\alpha_{эж}$ изменяется от 1,1...1,3 при полной нагрузке до 0,9...1,0 при прикрытой дроссельной заслонке.

При выборе регулировочных параметров системы питания также учитывают нормы на выброс токсичных веществ. Их изменение по данной характеристике представлено на рис. 6.2

На рис. 7.1, б представлена регулировочная характеристика по составу смеси при постоянной мощности.

Регулировочная характеристика по углу опережения зажигания представляет собой зависимость основных показателей двигателя от угла опережения зажигания $\phi_{о.з}$ при постоянной частоте вращения коленчатого вала и постоянном положении дроссельной заслонки ($\phi_{др} = \text{const}$), что предопределяет постоянство наполнения двигателя и состава смеси.

Максимум ft_e и минимум g_e для рассматриваемого режима работы двигателя достигаются при одном и том же значении угла опережения зажигания, который называется *оптимальным* ($\phi_{о.з. \text{ опт}}$) (рис. 7.2, а). При постоянстве часового расхода топлива G_T это следует из зависимости $g_e = (G_T/N_e) \cdot 10^3$.

Угол опережения зажигания определяет момент подвода теплоты, выделяющейся при сгорании, относительно ВМТ. Слишком ранний и слишком поздний подвод теплоты не обеспечивает ее полное использование.

При раннем зажигании ($\phi_{о.з} > \phi_{о.з. \text{ опт}}$) теплота начинает активно выделяться до ВМТ. Поэтому повышаются p_z и T_z цикла (рис. 7.2, б), что приводит к росту утечек рабочего тела через кольца, повышению потери теплоты в стенки и, следовательно, к уменьшению индикаторной работы, увеличивается склонность двигателя к детонации, возрастает концентрация NO_x . Температура отработавших газов T_r при этом снижается.

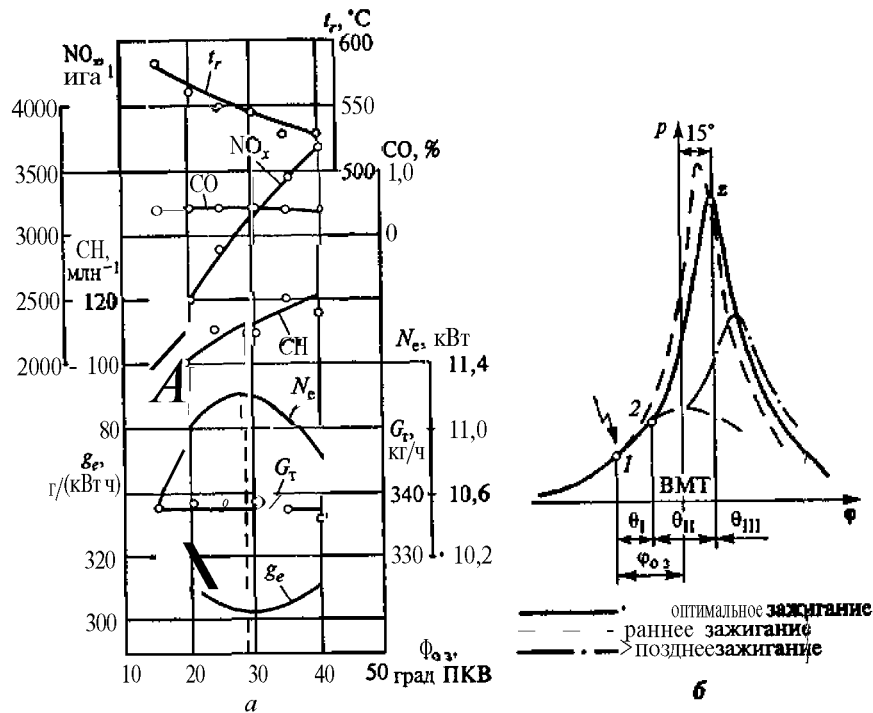


Рис. 7.2. Регулировочная характеристика двигателя с искровым зажиганием по углу опережения зажигания (а) и индикаторные диаграммы (б) при раннем, оптимальном и позднем зажигании

При позднем зажигании ($\Phi_{03} < \Phi_{03 \text{ опт}}$) значительная часть теплоты выделяется после ВМТ. Это приводит к росту температуры рабочего тела в процессе расширения и к повышению потерь теплоты с отработавшими газами.

Угол опережения зажигания существенно влияет на токсичность, мощность и экономичность двигателя. Угол $\Phi_{03 \text{ опт}}$ зависит от режима работы двигателя.

При повышении частоты вращения коленчатого вала двигателя возрастает длительность первой фазы сгорания, выраженной в градусах ПКВ. Поэтому для сохранения оптимального положения второй фазы сгорания относительно ВМТ угол опережения зажигания следует увеличивать.

Уменьшение нагрузки прикрытием дроссельной заслонки ухудшает условия воспламенения смеси в связи со снижением давления в цилиндре в конце сжатия, повышением доли отработавших газов в рабочей смеси, уменьшением турбулизации заряда и снижением энергии искрового разряда. Вследствие этого также возра-

стает длительность начальной фазы сгорания, что требует увеличения угла опережения зажигания.

Угол опережения зажигания иногда специально делают меньше $\varphi_{0.3 \text{ опт}}$ для снижения NO_x или для подавления детонации.

Регулировочная характеристика дизеля по углу опережения впрыскивания топлива является зависимостью основных показателей дизеля от угла опережения впрыскивания $\varphi_{0 \text{ вп}}$ при постоянной частоте вращения коленчатого вала и постоянной цикловой подаче топлива, что предопределяет постоянство наполнения и состава смеси.

Характер изменения основных параметров по углу опережения впрыскивания дизеля подобен их изменению в характеристике по углу опережения зажигания. Для снижения тепловых и механических нагрузок, как правило, $\varphi_{0 \text{ вп}} < \varphi_{0 \text{ вп опт}}$.

7.2. Нагрузочные характеристики

Нагрузочной характеристикой называется зависимость основных показателей двигателя от параметра, характеризующего его нагрузку (N_e, M_k, p_e) при постоянной частоте вращения.

Нагрузочная характеристика позволяет описать работу двигателя при движении автомобиля с постоянной скоростью на одной передаче и переменном дорожном сопротивлении.

Основными показателями двигателя по нагрузочной характеристике являются G_T и g_e . Кроме того, определяемыми показателями могут быть: коэффициент наполнения, коэффициент избытка воздуха, угол опережения зажигания или угол опережения впрыскивания, температура отработавших газов, концентрация токсичных компонентов в отработавших газах, а для дизелей — дополнительно дымность.

Левая крайняя точка характеристики соответствует *режиму холостого хода* для заданной частоты вращения.

Правая крайняя точка характеристики соответствует *максимальной нагрузке* ($N_{e \text{ max}}$), которую двигатель может преодолеть при данной частоте вращения (двигатели с искровым зажиганием), или ее значению при положении регулирующего органа на упоре (дизели). Она соответствует точке внешней скоростной характеристики для заданной частоты вращения двигателя.

Нагрузочная характеристика может быть построена и по результатам снятия регулировочных характеристик по составу смеси. Она называется *характеристикой оптимального регулирования*. При ее сравнении с нагрузочной характеристикой, полученной экспериментально, можно оценить качество регулировок систем подачи топлива и зажигания.

На кривых нагрузочной характеристики обычно фиксируют следующие характерные точки: минимальный удельный расход

топлива $g_{e \min}$ и соответствующие ему значения нагрузки и a ; часовой расход топлива G_T и a на холостом ходу; $N_{e \max}$.

При снятии нагрузочной характеристики двигателя с искровым зажиганием мощность увеличивают повышением количества горючей смеси, поступающей в цилиндры, т.е. открытием дроссельной заслонки.

С учетом наивыгоднейшей характеристики состав смеси на всех режимах нагрузочной характеристики теоретически должен быть экономическим, кроме режима полной нагрузки, когда смесь должна обогащаться до мощностного состава (рис. 7.3, а).

На режимах холостого хода и малых нагрузок для обеспечения хорошей экономичности необходимо обогатить смесь до $a = 0,90 \dots 0,95$.

По мере открытия дроссельной заслонки и перехода от режима холостого хода к режимам малых и средних нагрузок возрастают часовые расходы топлива G_T и воздуха G_B ; увеличивается наполнение цилиндров η_u , повышается доля свежего заряда в рабочей смеси; растет давление в цилиндре; улучшаются условия смесеобразования, воспламенения и сгорания горючей смеси; снижается длительность первой фазы сгорания. На основании этого необходимо **повышать** (α и уменьшать угол опережения зажигания).

На данных режимах двигатель работает на экономическом составе смеси ($a = 1,1 \dots 1,2$). Это вызывает рост η_i , так как он определяется составом смеси a , η_u и значением угла опережения зажигания.

Механические потери p_m изменяются по характеристике мало, а индикаторное давление p_i линейно возрастает. Поэтому, исходя из определения η_m ($\eta_m = p_e/p_i = (P - p_m)/p_i = 1 - p_m/p_i$), начиная от нуля (на режиме холостого хода $p_e = 0$, $p_i = p_m$), будет возрастать, так как большая доля индикаторной работы передается потребителю.

Удельный эффективный расход топлива g_e обратно пропорционален $\eta_e = \eta_i \eta_m$. На холостом ходу он равен бесконечности. Это указывает на то, что вся теплота расходуется не на полезную работу, а на преодоление механических потерь двигателя. Затем он снижается в силу совместного роста η_i и η_m и достигает минимального значения при $(0,8 \dots 0,9)N_{e \max}$.

При полном открытии дроссельной заслонки создается мощностной состав смеси ($a = 0,85 \dots 0,90$), уменьшается η_i из-за химической неполноты сгорания при богатой смеси; увеличивается g_e из-за уменьшения η_i , несмотря на максимальное значение η_m .

Концентрация токсичных компонентов отработавших газов по нагрузочной характеристике определяется совместным влиянием a , Φ_{O_2} и l_v

При снятии нагрузочной характеристики дизеля нагрузку изменяют варьированием цикловой подачи топлива, т.е. перемещением рейки топливного насоса.

В дизеле без наддува (рис. 7.3, б) при уменьшении нагрузки:

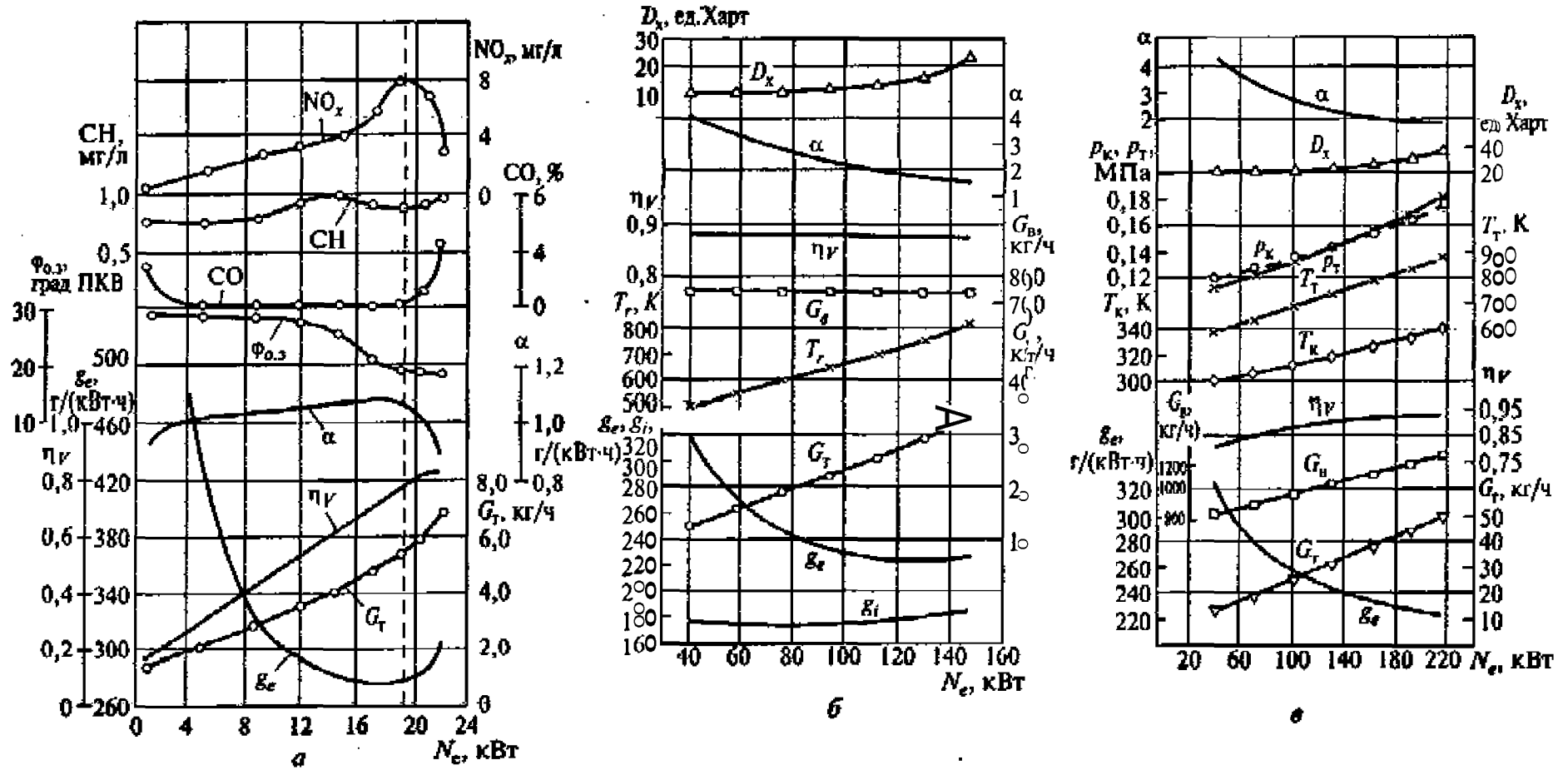


Рис. 7.3. Нагрузочные характеристики двигателя с искровым зажиганием (*a*), дизеля без наддува (*б*) и дизеля с турбонаддувом (*в*)

увеличивается коэффициент избытка воздуха a , снижаются часовая расход топлива G_T , количество теплоты, выделяющейся при сгорании, температура отработавших газов T_r , дымность отработавших газов D_x ;

часовой расход воздуха G_B , несколько увеличивается из-за снижения степени его подогрева;

увеличивается η_i из-за роста a ; однако на очень малых нагрузках η_i может уменьшаться из-за ухудшения качества процессов впрыскивания и распыливания топлива;

удельный эффективный расход топлива g_e уменьшается из-за повышения a и η_i , достигая минимума при 70...80 % нагрузки, а на малых нагрузках — увеличивается в связи с уменьшением η_m .

В дизеле с турбонаддувом (рис. 7.3, в) при уменьшении нагрузки: снижается расход воздуха G_B в связи с падением температуры отработавших газов перед турбиной T_T , уменьшением располагаемой работы газа, что приводит к снижению частоты вращения турбины и компрессора;

коэффициент избытка воздуха a увеличивается более плавно из-за снижения G_B ;

уменьшается коэффициент наполнения η_V из-за снижения p_k и T_k ;

более интенсивно растет g_e на малых нагрузках, что связано с увеличением затрат на работу газообмена. Исходя из этого целесообразно регулирование турбонаддува на малых нагрузках.

Предел форсирования дизеля по нагрузке определяется дымностью отработавших газов или тепловой напряженностью деталей. Так как дизель с турбонаддувом на средних и высоких частотах вращения имеет большие значения a , то предел его форсирования определяется тепловой напряженностью деталей в цилиндре и колесах турбины.

7.3. Скоростные характеристики

Скоростная характеристика представляет собой зависимость основных показателей двигателя от частоты вращения коленчатого вала *при неизменном положении органа управления двигателем.*

Внешняя скоростная характеристика определяется при полном открытии дроссельной заслонки или при положении органа управления подачей топлива, которое обеспечивает получение номинальной мощности дизеля.

Частичные скоростные характеристики снимают при промежуточном положении органа управления двигателем.

Внешняя скоростная характеристика соответствует работе двигателя автомобиля, движущегося в условиях переменного дорожного сопротивления, но при постоянном и предельном положении органа управления, например при разгоне автомобиля.

Внешняя скоростная характеристика является основной паспортной характеристикой двигателя. По методике, установленной государственным стандартом, в зависимости от укомплектованности двигателя устройствами и оборудованием, определяют:

мощность нетто при укомплектовании двигателя серийным оборудованием по стандарту (вентилятором, генератором, воздухоочистителем, глушителем и др.), а регулировки соответствуют техническим условиям; отключают лишь вспомогательные системы автомобиля (компрессор тормозной системы, насос гидроусилителя рулевого управления, компрессор кондиционера и т.д.);

мощность брутто — допускается отключать или снимать некоторые устройства, обслуживающие двигатель, а также использовать оптимальные (а не штатные) регулировки отдельных его систем.

Мощность брутто больше мощности нетто.

Для сопоставления результатов испытаний, полученных при разных атмосферных условиях, мощностные показатели двигателей N_e , M_k и p_e приводят к стандартным атмосферным условиям: атмосферное давление $B_0 = 100$ кПа (750 мм рт. ст.), температура воздуха $T_0 = 298$ К, парциальное давление сухого воздуха $p_b = 99$ кПа, температура топлива (для дизелей) $T_{т0} = 298$ К. Показатели N_{e0} , M_{k0} и p_{e0} вычисляют умножением полученных экспериментально значений на поправочный коэффициент.

Внешняя скоростная характеристика двигателя с искровым зажиганием (рис. 7.4) снимается при полностью открытой дроссельной заслонке. Система подачи топлива на большинстве скоростных режимов обеспечивает состав смеси, близкий к мощностному, а система зажигания обеспечивает $\phi_{0,3}$, близкий к оптимальному. На средних и малых частотах вращения $\phi_{0,3}$ ограничен появлением детонации.

При повышении частоты вращения n растет число циклов в единицу времени, что приводит к росту часовых расходов топлива G_T и воздуха G_B , повышению турбулизации рабочего заряда и скорости движения фронта пламени по камере сгорания, уменьшению относительных потерь теплоты в стенки цилиндров, улучшению качества смесеобразования, сокращению длительности второй фазы сгорания по времени (длительность в градусах ПКВ практически сохраняется), увеличению температуры отработавших газов, что обусловлено уменьшением теплоотдачи в стенки цилиндра.

Повышение качества рабочего процесса двигателя при увеличении n приводит к росту η_r .

Из-за того, что длительность второй фазы сгорания в градусах ПКВ при повышении n практически не изменяется, для обеспечения выделения теплоты в области ВМТ следует увеличивать угол опережения зажигания.

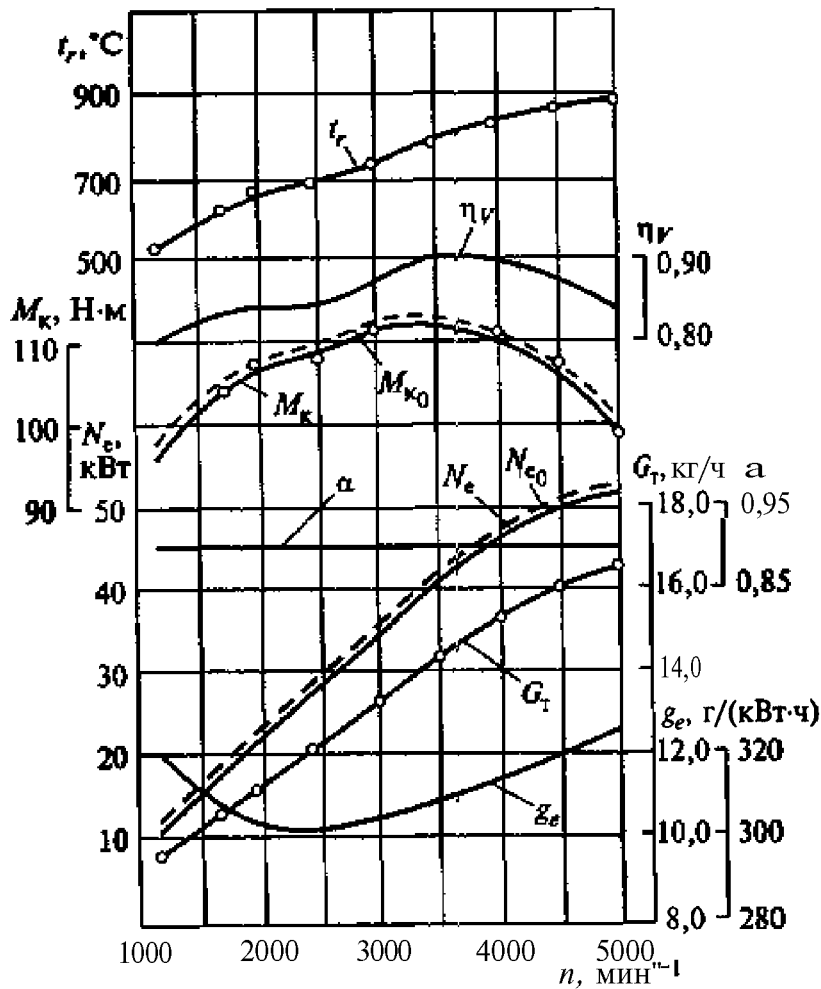


Рис. 7.4. Внешняя скоростная характеристика двигателя с искровым зажиганием легковрго автомобиля

Коэффициент наполнения η_v с ростом частоты вращения вначале повышается, достигает максимума, а затем снижается. На низких частотах вращения фазы газораспределения не соответствуют скоростному режиму и возможен обратный выброс свежего заряда, а на высоких частотах влияние гидравлических потерь больше явления дозарядки.

Максимальное значение η_v для двигателей легковых автомобилей формируют на высоких частотах вращения в целях получения высокой номинальной мощности, обеспечивая высокую скорость и хорошую динамику разгона автомобиля.

Для двигателей грузовых автомобилей максимум η_v формируют на средних частотах, чтобы повысить $M_{k\max}$ для обеспечения хороших тяговых свойств

Среднее давление механических потерь p_m с повышением n возрастает по закону, близкому к линейному, а так как темп изменения p_i менее интенсивен, то η_m при этом монотонно снижается.

Характер изменения p_e (M_k) определяется совместным влиянием параметров, входящих в зависимость $p_e = (H_u/l_0)(\eta_i/\alpha)\eta_v\rho_k\eta_m$,

где ρ_k — плотность заряда на впуске. Его уменьшение на малых частотах вращения обусловлено снижением η_i и η_v , а на высоких — уменьшением η_v и η_m .

Для двигателей с искровым зажиганием $n_{M_k \max} = (0,55 \dots 0,7)n_{\text{ном}}$, а коэффициент приспособляемости $k_M = M_{k \max} / M_{\text{ном}} = 1,10 \dots 1,30$.

Изменение мощности N_e по частоте вращения обусловлено совместным влиянием на нее M_k и n на основании зависимости $N_e = M_k n / 9550$. Рост мощности, начиная от низких частот вращения, связан с линейным повышением n и возрастанием M_k . На высоких частотах вращения темп роста N_e замедляется из-за уменьшения M_k и достигает максимума при $n_{N_e \max}$ (обычно $n_{N_e \max} > n_{\text{ном}}$). После $n_{N_e \max}$ мощность резко снижается из-за падения η_v и η_m и в дальнейшем при полностью открытой дроссельной заслонке на холостом ходу становится равной нулю, достигая максимальной частоты вращения $n_{\text{смах}}$, которая на 30...50% превосходит номинальную.

Для двигателей легковых автомобилей кратковременный переход на такой режим возможен. У двигателей грузовых автомобилей, имеющих большие движущиеся массы, рост сил инерции может снизить надежность двигателя, что требует применения ограничителя частоты вращения.

Удельный эффективный расход топлива определяется произведением $\eta_i \eta_m$. Увеличение g_e на низких n обусловлено уменьшением η_i , а на высоких — снижением η_m .

Концентрация токсичных веществ в отработавших газах определяется совместным влиянием α , $\phi_{0,3}$, условий смесеобразования и сгорания.

Частичные скоростные характеристики снимают при постоянных промежуточных положениях дроссельной заслонки. Увеличение n при прикрытой дроссельной заслонке приводит к резкому снижению η из-за роста гидравлических потерь и вызывает соответствующее снижение p_i и, следовательно, η_m . Чем больше степень прикрытия дроссельной заслонки, тем более резко снижаются p_e , M_k , N_e , а их максимумы сдвигаются в область меньших частот вращения.

Внешняя скоростная характеристика дизеля снимается в диапазоне частот вращения от n_{\min} до $n_{\text{ном}}$. Далее, от $n_{\text{ном}}$ до $n_{x \max}$, располагается *регуляторная ветвь характеристики* (рис. 7.5). При работе дизеля по внешней скоростной характеристике рейка топливного насоса находится на упоре, а по регуляторной ветви рейкой уменьшают цикловую подачу топлива.

При затяжке пружины регулятора меньше максимальной определяют *частичные скоростные характеристики*.

Особенности изменения M_k по внешней скоростной характеристике определяются изменением комплекса параметров $(\eta_i/\alpha) \rho_k \eta_m$.

При формировании внешней скоростной характеристики дизеля изменение α является одним из основных управляющих фак-

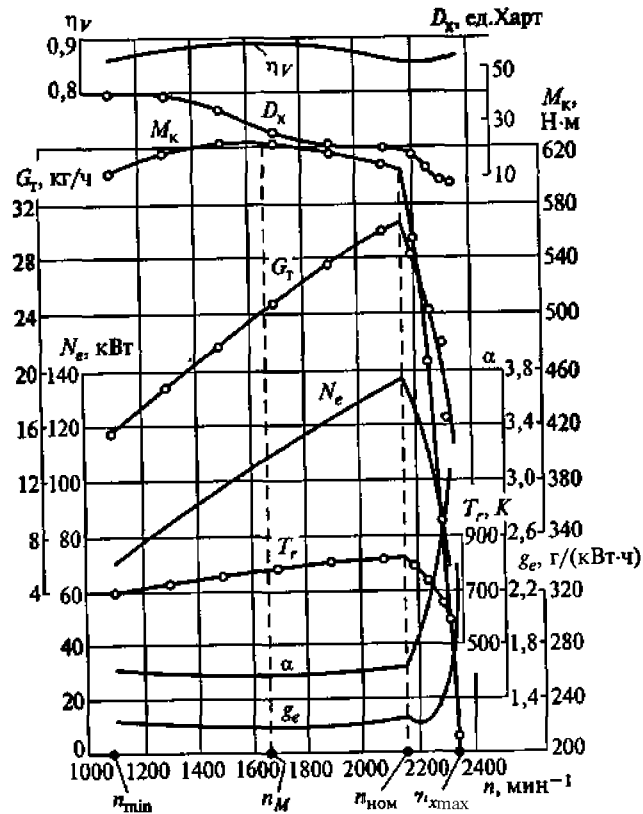


Рис. 7.5. Внешняя скоростная характеристика дизеля с регуляторной ветвью

торов. Воздействуя на цикловую подачу топлива $V_{ц}$, можно обеспечить любой характер изменения a .

В значительной мере a определяет изменение η_i и температуры отработавших газов с изменением частоты вращения. Если a остается неизменным или незначительно возрастает, то при увеличении частоты вращения n возрастает, а температура отработавших газов повышается.

При повышении n механический КПД дизеля η_m уменьшается из-за роста механических потерь P_m .

В дизеле без наддува максимум η_v достигается на средних частотах вращения. При небольших частотах вращения η_v снижается из-за несоответствия фаз газораспределения скоростному режиму работы дизеля (фазы большие, а скорость заряда — невысокая, поэтому возможен обратный выброс свежего заряда во впускной трубопровод). При больших частотах вращения растут гидравлические потери.

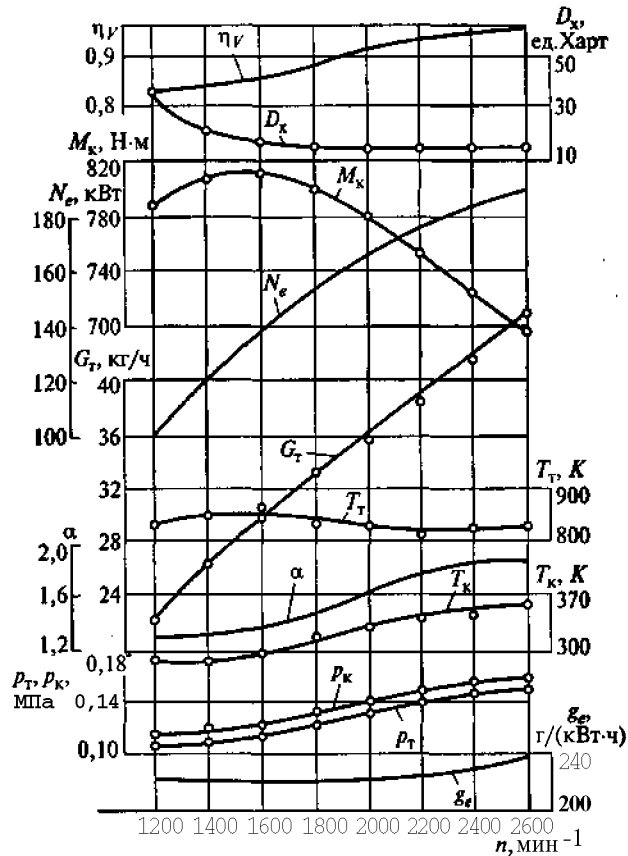


Рис. 7.6. Внешняя скоростная характеристика дизеля с наддувом

В дизеле с нерегулируемым газотурбинным наддувом (рис. 7.6) с ростом n повышается расход газов через турбину, что вызывает возрастание частоты вращения вала турбокомпрессора и, как следствие, — повышение p_k , T_k , ρ_k и η_V .

При формировании внешней скоростной характеристики дизеля с наддувом обеспечение требуемых зависимостей от частоты вращения выполняется согласованием характеристик топливоподачи дизеля и агрегатов наддува.

Настройка системы наддува двигателя должна проводиться с учетом типа трансмиссии и режимов, наиболее часто встречающихся при эксплуатации автомобиля.

В дизелях применяют системы наддува, настроенные на промежуточную (не номинальную) частоту вращения, а также регулируемого наддува. Это обеспечивает улучшение экономичности на малых частотах. На высоких частотах вращения увеличение работы

выпуска ухудшает экономичность. Поэтому у дизелей, работающих в широком диапазоне частот вращения, применяют *перепуск газов, минуя турбину*. Также используют и другие способы регулирования турбин, например, с помощью *изменения минимального эффективного сечения и угла входа газа на лопатки колеса*.

Применение *управляемого комбинированного наддува*, при котором и приводной компрессор, и турбокомпрессор подключены последовательно, представляет собой эффективный способ формирования внешней скоростной характеристики дизеля: на малых частотах вращения повышает плотность воздуха приводной компрессор, а на больших — турбокомпрессор. При достижении определенной частоты вращения и малой нагрузке двигателя приводной компрессор автоматически отключается. На малых нагрузках и высоких частотах вращения автоматически открываются клапаны перепуска газов мимо турбины. Эта система обеспечивает высокий запас крутящего момента и высокую экономичность во всем диапазоне режимов работы дизеля.

Крутящий момент M_k при повышении частоты вращения от минимально устойчивой до n_M растет из-за увеличения η_i и η_p . После достижения максимума при дальнейшем увеличении n крутящий момент снижается из-за уменьшения η_p и η_m .

Для повышения запаса крутящего момента дизелей без наддува (обычно μ_n не превышает 12 % из-за ограничений по дымности) и дизелей с нерегулируемым наддувом осуществляют прямую коррекцию топливоподачи (обеспечивая постоянную цикловую подачу от $n_{ном}$ до $n_{Mk max}$), а при работе дизеля с полной нагрузкой на малых частотах вращения — обратную коррекцию (уменьшая цикловую подачу) для снижения дымности отработавших газов. При регулируемом наддуве можно повысить запас крутящего момента до 35...40 %.

Если для дизеля без наддува p_k практически не зависит от n , то при газотурбинном наддуве она является одним из управляющих параметров.

Характеристики агрегатов наддува существенно влияют на параметры дизеля. При применении приводного компрессора повышение его КПД уменьшает затраты мощности на привод и, как следствие, обеспечивает рост η_m и уменьшение g_e . При газотурбинном наддуве повышение КПД турбокомпрессора также снижает потери на газообмен, повышает η_m и уменьшает g_e .

При повышении частоты вращения удельный эффективный расход топлива g_e уменьшается за счет повышения η_i и достигает минимума при некоторой средней частоте вращения, когда произведение $\eta_i \eta_m$ максимально. При дальнейшем повышении частоты вращения g_e увеличивается из-за снижения η_p и η_m .

При увеличении частоты вращения дымность отработавших газов снижается, а содержание оксидов азота повышается.

Регуляторная ветвь скоростной характеристики (при $n > n_{\text{ном}}$) обеспечивает автоматический переход от внешней характеристики к холостому ходу с помощью регулятора путем уменьшения цикловой подачи топлива. Так как диапазон изменения n по регуляторной ветви невелик, то изменение параметров может быть проанализировано на основании информации о нагрузочной характеристике.

Если при графическом изображении показателей дизеля в качестве аргумента взять частоту вращения n , то получим скоростную характеристику с регуляторной ветвью, а если эффективную мощность или крутящий момент, — регуляторную характеристику.

Регуляторная характеристика дизеля при анализе совместной работы дизеля с потребителем его мощности в ряде случаев удобнее скоростных и нагрузочных характеристик. Она нагляднее и точнее отражает изменение показателей дизеля в зависимости от внешней нагрузки в эксплуатации, так как при работе регулятора одновременно изменяются нагрузка и частота вращения.

Контрольные вопросы

1. Как и почему изменяются основные параметры по нагрузочной характеристике дизеля?
2. Как и почему изменяются основные параметры по нагрузочной характеристике двигателя с искровым зажиганием?
3. Как и почему изменяются основные параметры двигателя по скоростной характеристике?
4. Как и почему изменяются основные параметры двигателя по регулировочной характеристике от состава смеси?
5. Как и почему изменяются основные параметры двигателя по регулировочной характеристике от угла опережения впрыскивания дизеля?
6. Как и почему изменяются основные параметры двигателя по регулировочной характеристике от угла опережения зажигания?
7. Как снимается нагрузочная характеристика?
8. Как снимается **регулирующая** характеристика двигателя с искровым зажиганием по составу смеси?
9. Как снимается **регулирующая** характеристика по углу опережения зажигания?
10. Как снимается скоростная характеристика? Для чего необходима внешняя скоростная характеристика?
11. Сформулируйте назначение регуляторной характеристики.

Глава 8

КИНЕМАТИКА И ДИНАМИКА КРИВОШИПНО-ШАТУННОГО МЕХАНИЗМА

8.1. Кинематика кривошипно-шатунного механизма

В автомобильных двигателях в основном используются следующие типы кривошипно-шатунного механизма (рис. 8.1): центральный (аксиальный), смещенный (дезаксиальный). Комбинируя данные схемы, можно сформировать кривошипно-шатунный механизм (КШМ) как линейного, так и многорядного многоцилиндрового двигателя. При этом смещенный механизм возможен в двух вариантах. В первом случае ось цилиндра смещена относительно оси коленчатого вала, а во втором — ось поршневого пальца смещена относительно оси цилиндра.

При работе двигателя основные элементы КШМ совершают различные виды перемещений. Поршень движется возвратно-поступательно. Шатун совершает сложное плоскопараллельное движение в плоскости его качания. Кривошип коленчатого вала совершает вращательное движение относительно его оси.

Расчетная кинематическая схема КШМ представлена на рис. 8.2. Основными геометрическими параметрами, определяющими законы движения элементов центрального КШМ, являются: r — радиус кривошипа коленчатого вала; $l_{ш}$ — длина шатуна.

Параметр $\lambda = r/l_{ш}$ является критерием кинематического подобия центрального механизма. При этом для КШМ различных размеров, но с одинаковыми λ законы движения аналогичных элементов подобны. В автотракторных ДВС применяют КШМ с $\lambda = 0,24 \dots 0,31$.

В смещенных КШМ имеется еще один геометрический параметр, влияющий на его кинематику, — смещение оси цилиндра (пальца) относительно оси коленчатого вала a . При этом относительное смещение $k = a/r$ является дополнительным к λ критерием кинематического подобия смещенных КШМ. Таким образом, подобные смещенные КШМ имеют одинаковые λ и k , где k изменяется от 0,02 до 0,1.

При кинематическом анализе КШМ приняты следующие допущения:

угловая скорость (частота вращения) коленчатого вала ω постоянна;

элементы КШМ абсолютно жесткие;

зазоры в подвижных сочленениях КШМ отсутствуют.

Кинематику КШМ можно полностью описать, если известны законы изменения во времени следующих параметров:

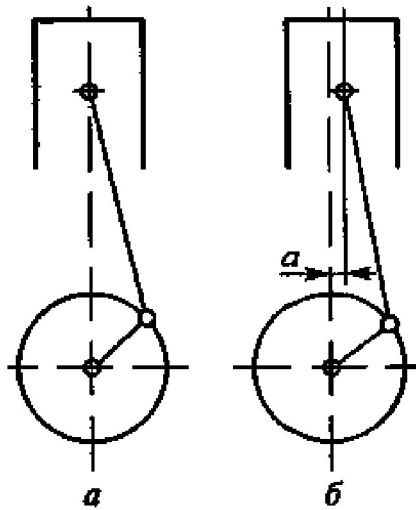


Рис. 8.1. Кинематические схемы КШМ:
 а — центральная линейная;
 б — смещенная линейная

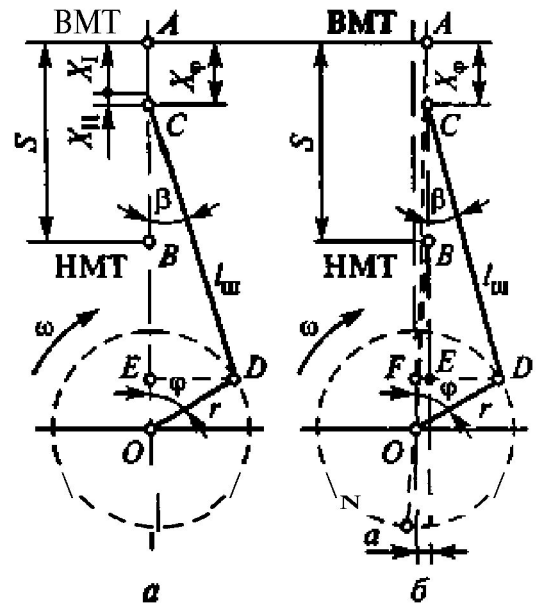


Рис. 8.2. Расчетные схемы КШМ:
 а — центрального; б — смещенного

перемещения поршня X . Начало отсчета ($X = 0$) соответствует положению поршня в ВМТ; положительное направление отсчета принято при его движении от ВМТ к НМТ при вращении кривошипа по ходу часовой стрелки;

угла поворота кривошипа φ (начало отсчета — положение кривошипа при нахождении поршня в ВМТ);

угла отклонения шатуна ρ от оси цилиндра ($\rho = 0$ при $\varphi = 0$).

Кинематика кривошипа. Вращательное движение кривошипа коленчатого вала определено, если известны зависимости угла поворота φ , угловой скорости ω и ускорения ϵ от времени t .

Для постоянной частоты вращения коленчатого вала $\varphi = \omega t$ и $\omega = \pi n/30$.

Кинематика поршня. Кинематика возвратно-поступательно движущегося поршня описывается зависимостями его перемещения X_φ , скорости v_φ и ускорения j_φ в функции угла поворота кривошипа φ .

Перемещение поршня при повороте кривошипа на угол φ определяется как сумма его смещений от поворота кривошипа на угол $\varphi(X_I)$ и отклонения шатуна на угол $\beta(X_{II})$:

$$X = r + l_{\text{ш}} - r \cos \varphi - l_{\text{ш}} \cos \rho$$

или окончательно с учетом $\lambda = r/l_{\text{ш}}$

$$X = r [(1 - \cos \varphi) + (1/\lambda)(1 - \cos \beta)].$$

С достаточной для практических расчетов точностью можно упростить эту зависимость:

$$X = r [(1 - \cos \varphi) + (\lambda/4)(1 - \cos 2\varphi)] = X_I + X_{II}.$$

Скорость поршня определяется как первая производная от перемещения поршня по времени:

$$v = \frac{\partial X}{\partial t} = \frac{\partial X}{\partial \varphi} \frac{\partial \varphi}{\partial t}, \quad v = r\omega \frac{\sin(\varphi + \beta)}{\cos \beta}$$

и приближенно $v \approx r\omega[\sin \varphi + (\lambda/2)\sin 2\varphi]$.

Максимального значения скорость достигает при $\varphi + \beta = 90^\circ$, когда ось шатуна перпендикулярна радиусу кривошипа.

Для современных двигателей X составляет 1,62... 1,64.

Ускорение поршня определяется производной от скорости поршня по времени:

$$j = r\omega^2 \left[\frac{\cos(\varphi + \beta)}{\cos^3 \beta} + \lambda \frac{\cos^2 \varphi}{\cos^3 \beta} \right],$$

и приближенно $j \approx r\omega^2(\cos \varphi + X \cos 2\varphi)$.

В современных двигателях $j = 5000 \dots 20\,000 \text{ м/с}^2$.

Для дезаксиального КШМ приближенные значения v и j имеют вид:

$$v \approx r\omega [\sin \varphi + (X/2) \sin 2\varphi - k\lambda \cos \varphi]; \quad j \approx r\omega^2 (\cos \varphi + \lambda \cos \varphi + k\lambda \sin \varphi).$$

С учетом того, что для современных двигателей произведение $kX = 0,01 \dots 0,05$ и его влияние на кинематику механизма невелико, на практике им обычно пренебрегают.

Кинематика шатуна. Сложное плоскопараллельное движение шатуна складывается из движения его верхней головки с кинематическими параметрами поршня и его нижней кривошипной головки с параметрами конца кривошипа. Кроме того, шатун совершает вращательное (колебательное) движение относительно точки сочленения с поршнем.

8.2. Динамика кривошипно-шатунного механизма

При работе двигателя в КШМ действуют следующие основные силовые факторы: силы давления газов, силы инерции движущихся масс механизма, силы трения и момент полезного сопротивления. При динамическом анализе КШМ силами трения обычно пренебрегают.

Силы давления газов. Сила давления газов возникает в результате реализации в цилиндрах рабочего цикла. Эта сила действует на поршень, и ее значение определяется как произведение пере-

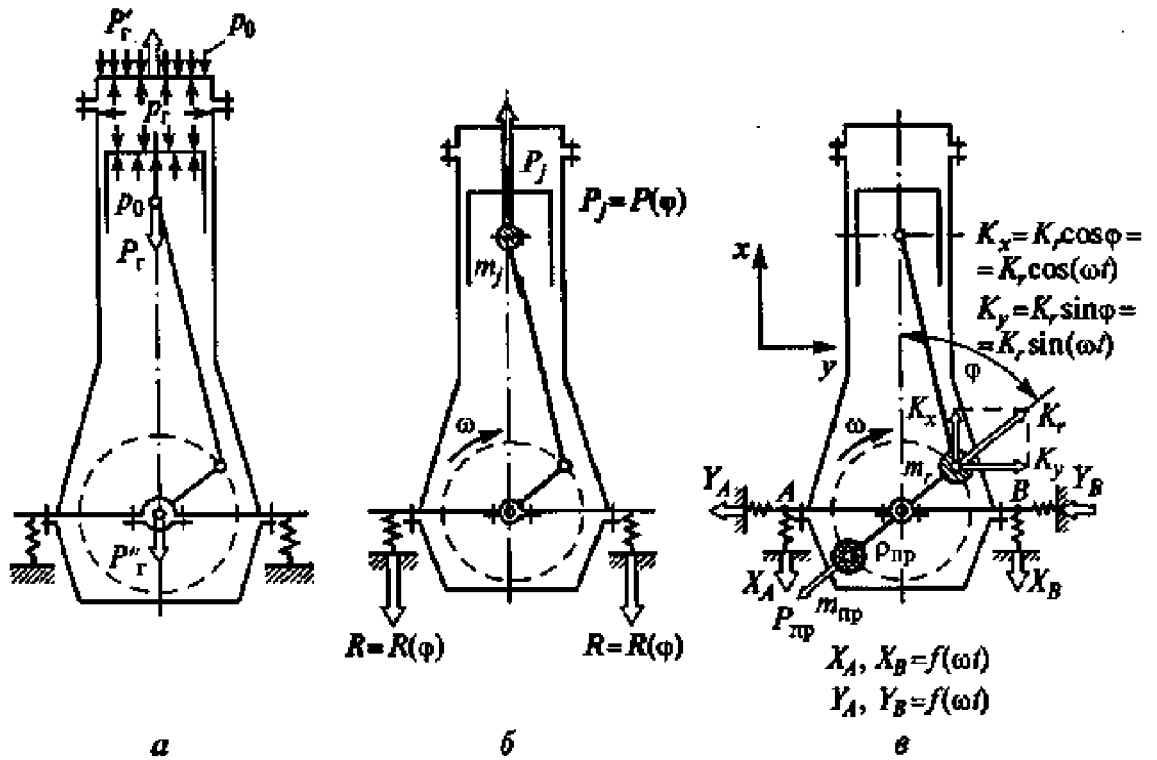


Рис. 8.3. Воздействие на элементы КШМ:

a — газовых сил; *б* — силы инерции P_j ; *в* — центробежной силы инерции K_r ,

пада давления на его площадь: $P_r = (p_r - p_0)F_n$ (здесь p_r — давление в цилиндре двигателя над поршнем; p_0 — давление в картере; F_n — площадь поршня). Для оценки динамической нагруженности элементов КШМ важное значение имеет зависимость силы P_r от времени.

Сила давления газов, действующая на поршень, нагружает подвижные элементы КШМ, передается на коренные опоры картера и уравнивается внутри двигателя за счет упругой деформации несущих элементов блок-картера силой P'_r , действующей на головку цилиндра (рис. 8.3, *a*). Эти силы не передаются на опоры двигателя и не вызывают его неуравновешенности.

Силы инерции движущихся масс. КШМ представляет собой систему с распределенными параметрами, элементы которой движутся неравномерно, что приводит к возникновению инерционных нагрузок.

Детальный анализ динамики такой системы принципиально возможен, однако сопряжен с большим объемом вычислений. Поэтому в инженерной практике для анализа динамики двигателя используют модели с сосредоточенными параметрами, созданные на основе *метода замещающих масс*. При этом для любого момента времени должна выполняться динамическая эквивалентность модели и рассматриваемой реальной системы, что обеспечивается равенством их кинетических энергий.

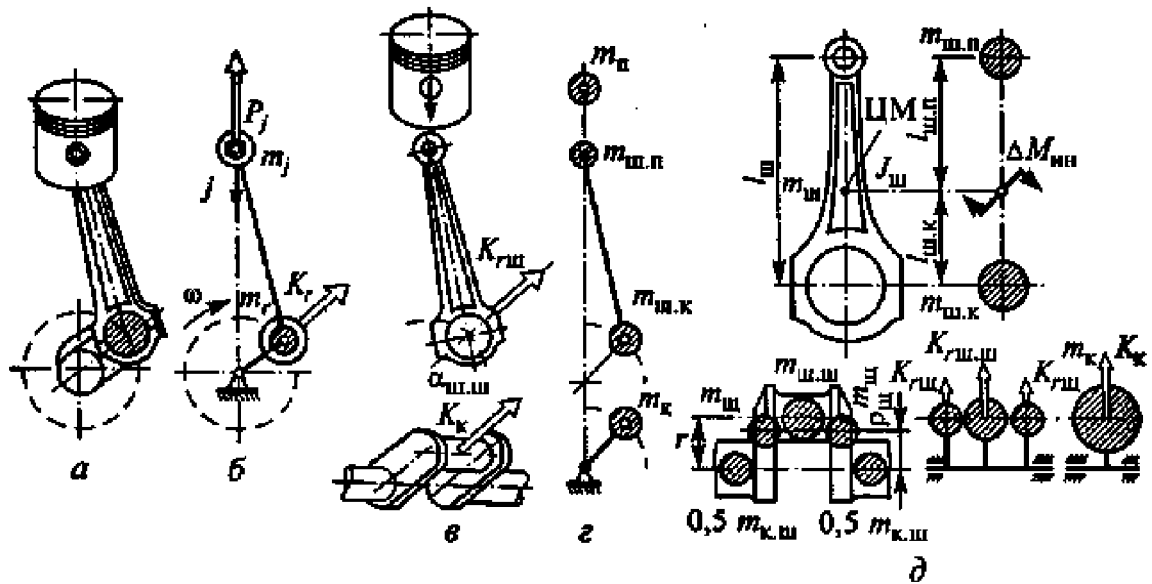


Рис. 8.4. Формирование двухмассовой динамической модели КШМ

Обычно используют модель из двух масс, связанных между собой абсолютно жестким безынерционным элементом (рис. 8.4). Первая замещающая масса m_j сосредоточена в точке сопряжения поршня с шатуном и совершает возвратно-поступательное движение с кинематическими параметрами поршня, вторая m_r располагается в точке сопряжения шатуна с кривошипом и вращается равномерно с угловой скоростью ω .

Детали поршневой группы совершают прямолинейное возвратно-поступательное движение вдоль оси цилиндра. Так как центр масс поршневой группы практически совпадает с осью поршневого пальца, то для определения силы инерции $P_{jп}$ достаточно знать массу поршневой группы $m_{п}$, которую можно сосредоточить в данной точке, и ускорение центра масс j , которое равно ускорению поршня: $P_{jп} = -m_{п}j$.

Кривошип коленчатого вала совершает равномерное вращательное движение. Конструктивно он состоит из совокупности двух половин коренной шейки, двух щек и шатунной шейки. При равномерном вращении на каждый из указанных элементов кривошипа действует центробежная сила, пропорциональная его массе и центростремительному ускорению.

В эквивалентной модели кривошип заменяют массой m_k , отстоящей от оси вращения на расстоянии r . Значение массы m_k определяют из условия равенства создаваемой ею центробежной силы сумме центробежных сил масс элементов кривошипа: $K_k = K_{r_{ш.ш}} + m_{ш} \omega^2 r$ или $m_k r \omega^2 = m_{ш.ш} r \omega^2 + 2m_{ш} \rho_{ш} \omega^2 r$, откуда получим $m_k = m_{ш.ш} + 2m_{ш} \rho_{ш}$.

Элементы шатунной группы совершают сложное плоскопараллельное движение. В двухмассовой модели КШМ массу шатунной группы $m_{ш}$ разделяют на две замещающие массы: $m_{ш.п}$, сосредоточенную

на оси поршневого пальца, и $m_{ш.к}$, отнесенную к оси шатунной шейки коленчатого вала. При этом необходимо выполнить следующие условия:

1) сумма масс, сосредоточенных в замещающих точках модели шатуна, должна быть равна массе замещаемого звена КШМ: $m_{ш.п} + m_{ш.к} = m_{ш}$;

2) положение центра масс элемента реального КШМ и замещающего его в модели должно быть неизменным. Тогда $m_{ш.п} = m_{ш}l_{ш.к}/l_{ш}$ и $m_{ш.к} = m_{ш}l_{ш.п}/l_{ш}$.

Выполнение этих двух условий обеспечивает статическую эквивалентность замещающей системы реальному КШМ;

3) условие динамической эквивалентности замещающей модели обеспечивается при равенстве суммы моментов инерции масс, расположенных в характерных точках модели. Данное условие для двухмассовых моделей шатунов существующих двигателей обычно не выполняется, в расчетах им пренебрегают из-за его малых численных значений.

Окончательно объединив массы всех звеньев КШМ в замещающих точках динамической модели КШМ, получим:

массу, сосредоточенную на оси пальца и совершающую возвратно-поступательное движение вдоль оси цилиндра, $m_j = m_п + m_{ш.п}$;

массу, расположенную на оси шатунной шейки и совершающую вращательное движение вокруг оси коленчатого вала, $m_r = m_к + m_{ш.к}$. Для V-образных ДВС с двумя шатунами, расположенными на одной шатунной шейке коленчатого вала, $m_r = m_к + 2m_{ш.к}$.

В соответствии с принятой моделью КШМ первая замещающая масса m_j , движущаяся неравномерно с кинематическими параметрами поршня, вызывает силу инерции $P_j = -m_j j$, а вторая масса m_r , вращающаяся равномерно с угловой скоростью кривошипа, создает центробежную силу инерции $K_r = K_{рш} + K_к = -m_r r \omega^2$.

Сила инерции P_j уравновешивается реакциями опор, на которые установлен двигатель. Будучи переменной по значению и направлению, она, если не предусмотреть специальных мероприятий, может быть причиной внешней неуравновешенности двигателя (см. рис. 8.3, б).

При анализе динамики и особенно уравновешенности двигателя с учетом полученной ранее зависимости ускорения u от угла поворота кривошипа ϕ силу P_j представляют в виде суммы сил инерции *первого* (P_{jI}) и *второго* (P_{jII}) порядка:

$$P_j = -m_j r \omega^2 (\cos \phi + \lambda \cos 2\phi) = C \cos \phi + \lambda C \cos 2\phi = P_{jI} + P_{jII},$$

где $C = -m_j r \omega^2$.

Центробежная сила инерции $K_r = -m_r r \omega^2$ от вращающихся масс КШМ представляет собой постоянный по величине вектор, направленный по радиусу кривошипа и вращающийся с постоян-

ной угловой скоростью (ω). Сила K_r передается на опоры двигателя, вызывая переменные по величине реакции (см. рис. 8.3, в). Таким образом, сила K_r , как и сила P_j , может являться причиной внешней неуравновешенности ДВС.

Суммарные силы и моменты, действующие в механизме. Силы P_r и P_j , имеющие общую точку приложения к системе и единую линию действия, при динамическом анализе КШМ заменяют суммарной силой, являющейся алгебраической суммой: $P_\Sigma = P_r + P_j$ (рис. 8.5, а).

Для анализа действия силы P_Σ на элементы КШМ ее раскладывают на две составляющие: S и N . Сила S действует вдоль оси шатуна и вызывает повторно-переменное сжатие-растяжение его элементов. Сила N перпендикулярна оси цилиндра и прижимает поршень к его зеркалу. Действие силы S на сопряжение шатун—кривошип можно оценить, перенеся ее вдоль оси шатуна в точку их шарнирного сочленения (S') и разложив на нормальную силу K , направленную по оси кривошипа, и тангенциальную силу T .

Силы K и T действуют на коренные опоры коленчатого вала. Для анализа их действия силы переносят в центр коренной опоры (силы K' , T' и T''). Пара сил T и T' на плече r создает *крутящий момент* M_k , который далее передается на маховик, где совершает полезную работу. Сумма сил K' и T'' дает силу S'' , которая, в свою очередь, раскладывается на две составляющие: N' и P'_Σ . Очевидно, что $N' = -N$ и $P'_\Sigma = P_\Sigma$. Силы N и N' на плече h создают *опрокидывающий момент* $M_{\text{опр}} = Nh$, который далее передается на опоры двигателя и уравнивается их реакциями. $M_{\text{опр}}$ и вызываемые

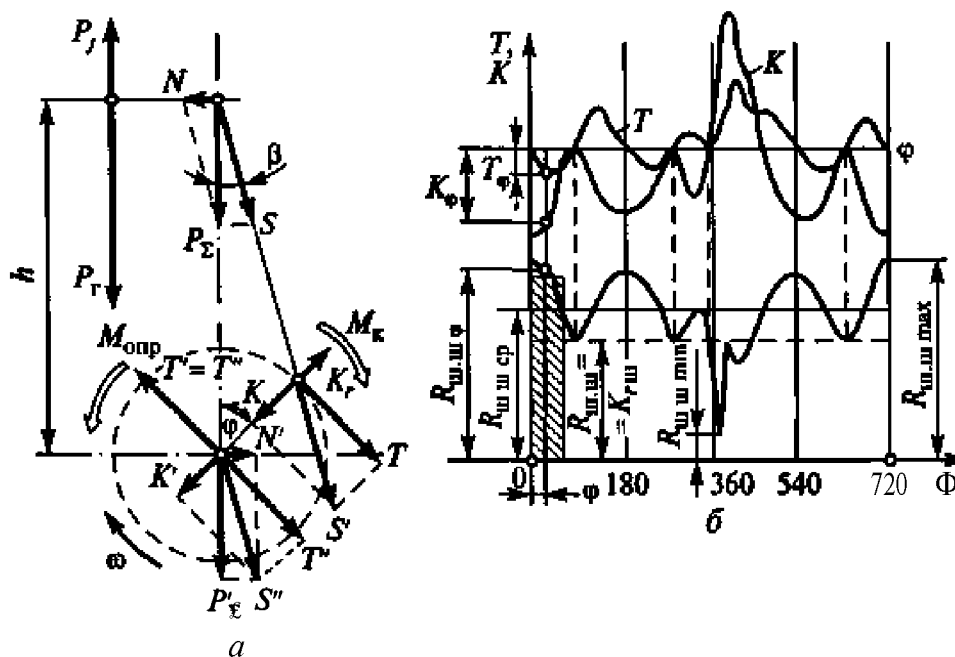


Рис. 8.5. Силы в КШМ:
 а — расчетная схема; б — зависимость сил в КШМ от угла поворота коленчатого вала

им реакции опор изменяются по времени и могут быть причиной внешней **неуравновешенности** двигателя.

Основные соотношения для рассмотренных сил и моментов имеют следующий вид:

$$N = P_2 \operatorname{tg} \beta; \quad S = P_2 (1/\cos \beta); \quad K = P_2 \frac{\cos (\varphi + \beta)}{\cos \beta}; \quad T = P_2 \frac{\sin (\varphi + \beta)}{\cos \beta};$$

$$M_k = Tr, \quad M_{\text{опр}} = Nh = -Tr = -M_k.$$

На шатунную шейку кривошипа действуют сила S' , направленная по оси шатуна, и центробежная сила $K_{r_{\text{ш}}}$, действующая по радиусу кривошипа. Результирующая сила $R_{\text{ш ш}}$ (рис. 8.5, б), нагружающая шатунную шейку, определяется как векторная сумма этих двух сил.

Коренные шейки кривошипа одноцилиндрового двигателя нагружаются силой $\bar{R}_{\text{ш ш}} = \bar{S} + \bar{K}_{r_{\text{ш}}}$ и центробежной силой инерции масс кривошипа \bar{K}_k . Их результирующая сила $R_k = R_{\text{ш ш}} + K_k$, действующая на кривошип, воспринимается двумя коренными опорами. Поэтому сила, действующая на каждую коренную шейку, равна половине результирующей силы \bar{R}_k и направлена в противоположную сторону.

Использование противовесов приводит к изменению нагруженности коренной шейки.

Суммарный крутящий момент двигателя. В одноцилиндровом двигателе крутящий момент $M_k = Tr$. Так как r — величина постоянная, то характер его изменения по углу поворота кривошипа полностью определяется изменением тангенциальной силы T .

Представим многоцилиндровый двигатель как совокупность одноцилиндровых, рабочие процессы в которых протекают идентично, но сдвинуты друг относительно друга на угловые интервалы в соответствии с принятым порядком работы двигателя. *Момент, скручивающий коренные шейки*, может быть определен как геометрическая сумма моментов, действующих на всех кривошипах, предшествующих **данной** шатунной шейке.

Рассмотрим в качестве примера формирование крутящих моментов в четырехтактном ($\tau = 4$) четырехцилиндровом ($i = 4$) линейном двигателе с порядком работы цилиндров 1 — 3 — 4 — 2 (рис. 8.6). При равномерном чередовании вспышек угловой сдвиг между последовательными рабочими ходами составит $\nu = 720^\circ/i = 720^\circ/4 = 180^\circ$. Тогда с учетом порядка работы угловой сдвиг момента между первым и третьим цилиндрами составит 180° , между первым и четвертым — 360° , а между первым и вторым — 540° . Как следует из приведенной схемы, момент, скручивающий i -ю коренную шейку определяется суммированием кривых сил T (рис. 8.6, б), действующих на всех $i - 1$ кривошипах, предшествующих ей.

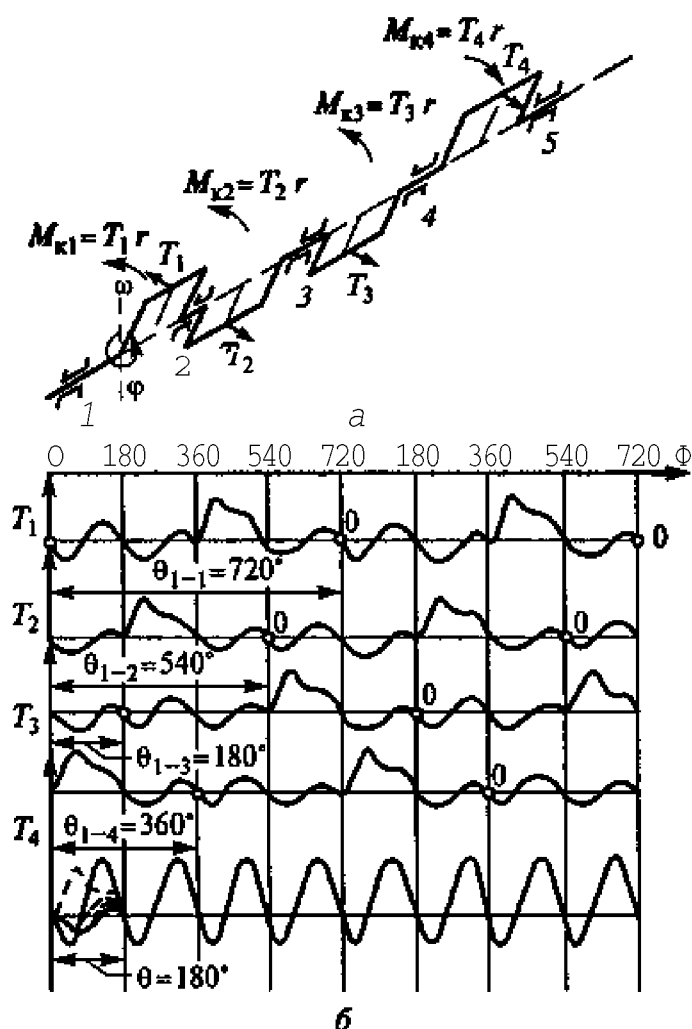


Рис. 8.6. Формирование суммарного крутящего момента четырехтактного четырехцилиндрового двигателя:
a — расчетная схема; *б* — образование крутящего момента

Момент, скручивающий последнюю коренную шейку, является *суммарным крутящим моментом* двигателя M_{Σ} , который далее передается на трансмиссию. Он изменяется по углу поворота коленчатого вала. Средний суммарный крутящий момент двигателя на угловом интервале рабочего цикла $M_{\text{к ср}}$ соответствует индикаторному моменту M_i , развиваемому двигателем. Это обусловлено тем, что положительную работу производят только газовые силы.

8.3. Влияние конструктивных соотношений кривошипно-шатунного механизма на параметры двигателя

Конструкция КШМ существенным образом влияет на характеристики двигателя, такие как степень его **форсированности**, габариты, масса, долговечность и т.д. Рассмотрим влияние на пара-

метры двигателя основных конструктивных соотношений в его КШМ: коэффициента $X = r/l_{ш}$ и отношения $K = S/D$.

Анализ влияния отношения радиуса кривошипа r к длине шатуна $l_{ш}$ на параметры двигателя проведем при неизменном рабочем объеме и диаметре цилиндра D . Уменьшение A («длинный» шатун) повлечет рост массы $m_{ш}$ и ее составляющих $m_{ш.п}$ и $m_{ш.к}$. Это вызовет увеличение центробежной силы $K_{rш}$, что можно компенсировать противовесами на продолжении шек кривошипа. Влияние снижения A на P_j , противоречиво. С одной стороны, растет $m_{ш.п}$ и связанная с нею масса m_j , что должно привести к увеличению P_j . С другой стороны, из-за наличия A в выражении, определяющем амплитуду силы инерции второго порядка P_{jII} , возможно уменьшение этой силы. Уменьшение λ вызовет увеличение высоты и массы двигателя, что связано с «удлинением» шатуна. Более длинный шатун приводит также к уменьшению угла β_{max} боковой силы N . Меньшие N и A обеспечивают при прочих равных условиях снижение износа в подвижных сочленениях цилиндра и поршня.

У современных двигателей с искровым зажиганием шатуны, как правило, длиннее, чем у дизелей. Это связано с большей быстроходностью первых и превалирующим влиянием для них P_j второго порядка. В дизелях из-за более высоких максимальных газовых нагрузок поперечное сечение стержня шатуна больше, поэтому увеличение $m_{ш.п}$ при удлинении шатуна оказывает на P_j большее влияние, чем уменьшение амплитуды P_{jII} .

Износ цилиндра неравномерен — больше изнашивается та его сторона, к которой прижимается поршень при рабочем ходе, что связано с ростом сил P_r и N , достигающих максимального значения вблизи ВМТ в начале такта расширения.

При введении дезаксажа максимальный угол отклонения шатуна P при рабочем ходе по абсолютному значению становится меньше, чем наибольшее отклонение при такте сжатия, что позволяет выровнять износ цилиндра по его периметру.

Необходимо отметить, что применение «коротких» шатунов в некоторых случаях может усложнять компоновку двигателя, так как из-за больших значений β_{max} шатун может задевать нижнюю часть цилиндра или юбку поршня.

Отношение K хода поршня S к диаметру цилиндра D ($K = S/D$) при неизменном рабочем объеме двигателя V_h определяет среднюю скорость поршня $c_{п}$. Увеличить K можно уменьшением D при одновременном увеличении хода поршня S (длинноходные двигатели). Уменьшить K можно путем сокращения S (короткоходные двигатели) и увеличения D . Выбор оптимального для данной конструкции двигателя значения K в основном связан с получаемой при этом средней скоростью поршня $c_{п} = Sn/30$. Она характеризует конструкцию двигателя с точки зрения ее динамической и тепловой напряженности, а также износа элементов двигателя

(особенно его цилиндра и поршня). Известно, что напряжения от инерционных нагрузок на элементы КШМ пропорциональны $c_{\text{п}}^2$, а тепловая напряженность двигателя и линейный износ деталей цилиндровой и поршневой групп пропорциональны $c_{\text{п}}$.

Формальный анализ выражения, определяющего среднюю скорость поршня, показывает, что при неизменной частоте вращения коленчатого вала n можно снизить $c_{\text{п}}$ и, следовательно, улучшить рассмотренные характеристики двигателя за счет уменьшения S .

Однако при этом необходимо считаться с ростом инерционных нагрузок на элементы КШМ, так как масса его деталей пропорциональна D^3 , а снижение скорости поршня вследствие уменьшения его хода пропорционально D . При увеличении D растет площадь поршня и, следовательно, возрастают газовые нагрузки на КШМ.

Таким образом, уменьшение K неоднозначно влияет на долговечность двигателя. С одной стороны она увеличивается благодаря уменьшению $c_{\text{п}}$, а с другой — уменьшается из-за возрастания инерционных и газовых нагрузок на детали КШМ. Какой из приведенных факторов окажет большее влияние, решают отдельно для каждого конкретного случая.

Уменьшение K приводит к увеличению габаритной длины двигателя и длины коленчатого вала. При этом также уменьшается высота камеры сгорания, что усложняет получение требуемой ее формы. Это может приводить к ухудшению условий протекания процессов смесеобразования и сгорания. У двигателей с искровым зажиганием возрастает также вероятность возникновения детонации. К положительным качествам короткоходных конструкций следует отнести снижение теплоотдачи в стенки цилиндра, появление возможности увеличения проходных сечений горловин клапанов, обеспечение большего перекрытия шеек коленчатого вала, уменьшение поперечного сечения картера и массы двигателя.

В современных быстроходных двигателях с искровым зажиганием наблюдается тенденция к использованию короткоходных конструкций с $K = 0,9 \dots 1,0$, что позволяет получить дополнительный резерв увеличения K при неизменной $c_{\text{п}}$. В дизелях, обладающих меньшей быстроходностью, используют более длинноходные КШМ с $K = 1,0 \dots 1,2$.

Контрольные вопросы

1. Какие кинематические схемы КШМ применяют для автомобильных двигателей?
2. Опишите схему приведения КШМ к двухмассовой модели.
3. Нарисуйте схему сил, возникающих в КШМ.
4. Как формируется суммарный крутящий момент многоцилиндрового двигателя?

Глава 9

УРАВНОВЕШИВАНИЕ ДВИГАТЕЛЕЙ

9.1. Общие положения

При работе двигателя в нем возникают силы, вызывающие колебания как в самом двигателе, так и в системе транспортное средство—двигатель.

Уравновешенным называется такой двигатель, при установившемся режиме работы которого на его опорах силы и моменты не изменяют своих значений и направления действия. Такой ДВС не совершает колебаний на подвеске и не возбуждает колебания в машине, на которой он установлен.

Комплекс мероприятий по улучшению уравновешенности называется *уравновешиванием двигателя*.

Степень уравновешенности многоцилиндрового двигателя с числом цилиндров l и коленчатым валом с числом кривошипов m определяется следующими факторами, изменяющимися во времени: суммой сил инерции первого порядка, суммой сил инерции второго порядка, суммой центробежных сил инерции, суммарным моментом сил инерции первого порядка, суммарным моментом сил инерции второго порядка, суммарным моментом центробежных сил, опрокидывающим моментом.

Полностью уравновешенным считается двигатель, у которого выполняются следующие условия:

$$\sum_{k=1}^{k=l} P_{jI}^{(k)} = 0; \quad \sum_{k=1}^{k=l} P_{jII}^{(k)} = 0; \quad \sum_{k=1}^{k=m} K_r^{(k)} = 0;$$

$$\sum_{k=1}^{k=l} M_{jI}^{(R)} = 0; \quad \sum_{k=1}^{k=l} M_{jII}^{(k)} = 0; \quad \sum_{k=1}^{k=m} M_r^{(k)} = 0.$$

Эти условия могут быть обеспечены выбором соответствующей компоновочной схемы двигателя или установкой необходимых элементов и механизмов. Уравновешивание крутящего и опрокидывающего моментов может быть выполнено частично. Степень их неравномерности во времени зависит от количества цилиндров, порядка работы цилиндров, компоновки, конфигурации кривошипов коленчатого вала, идентичности протекания рабочих циклов во всех цилиндрах.

На степень уравновешенности двигателя существенное влияние оказывают технологические факторы: идентичность масс и центров масс подвижных элементов КШМ, качество сборки, ста-

тическая и динамическая балансировка коленчатого вала, а также уровень крутильных и **изгибных** колебаний коленчатого вала.

9.2. Уравновешивание одноцилиндрового двигателя

При работе одноцилиндрового двигателя неуравновешенными являются (рис. 9.1, а) силы инерции первого и второго порядков P_{I} и P_{II} , центробежная сила инерции вращающихся масс K_r , опрокидывающий момент $M_{опр}$, а также вес двигателя G_d (при анализе уравновешенности не учитывается), которые передаются на опоры двигателя и вызывают соответствующие реакции.

Центробежная сила инерции вращающихся масс $K_r = -m_r \omega^2$ может быть уравновешена установкой двух противовесов на продолжении шек кривошипа. Их масса $m_{пр}$ при заданном расстоянии от центра масс противовеса до оси вращения $\rho_{пр}$ определяется по формуле $m_{пр} = 0,5m_r(r/\rho_{пр})$.

Сила инерции первого порядка $P_{I} = C \cos \varphi$ изменяется пропорционально частоте вращения коленчатого вала. Для ее уравнове-

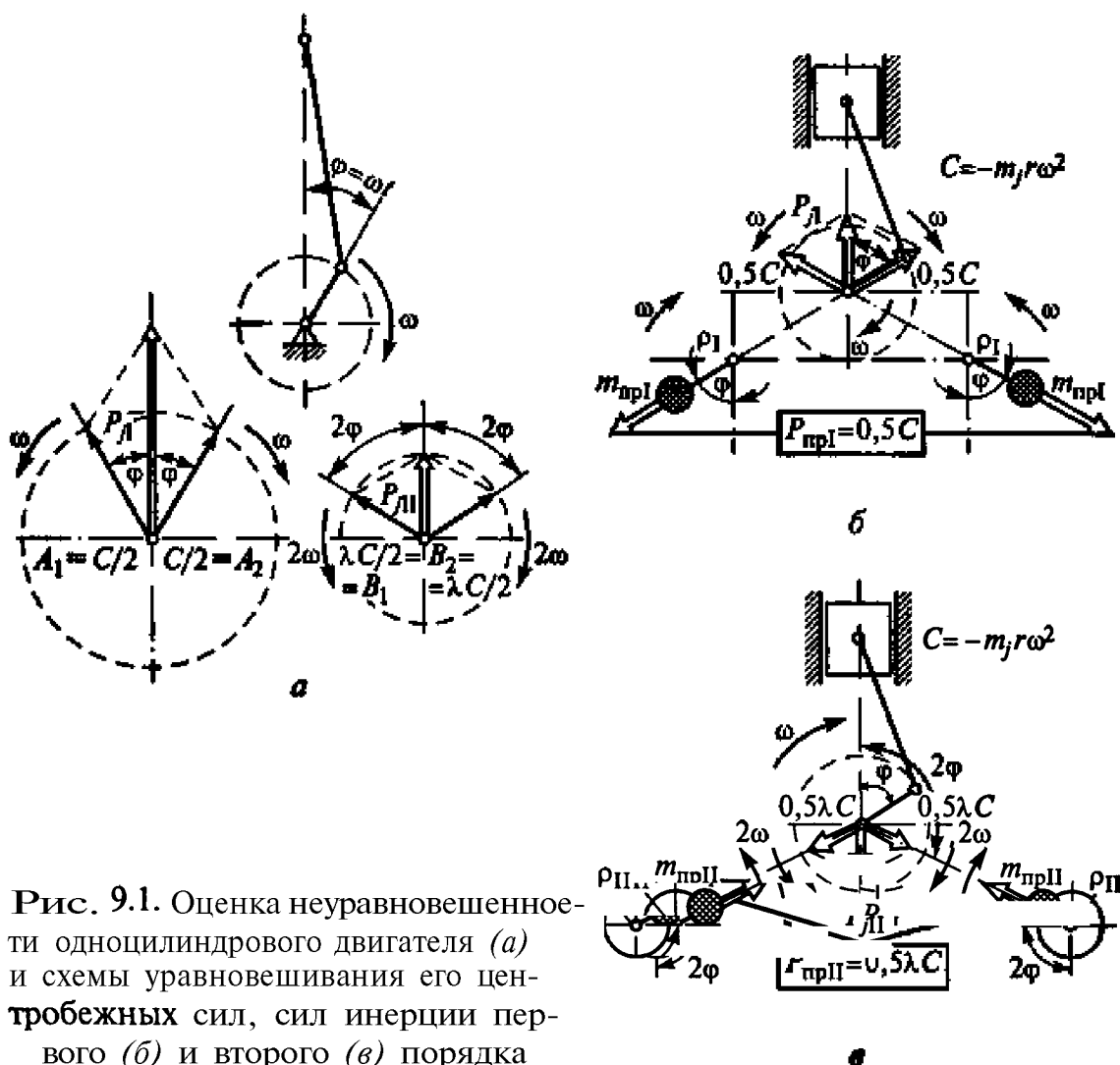


Рис. 9.1. Оценка неуравновешенности одноцилиндрового двигателя (а) и схемы уравновешивания его центробежных сил, сил инерции первого (б) и второго (в) порядка

шивания следует установить два валика, встречно вращающихся с той же частотой ω , с противовесами, которые создают суммарную силу, равную P_{I1} , но направленную в противоположную сторону (рис. 9.1, б).

Сила инерции второго порядка $P_{I2} = C\lambda \cos 2\varphi$ изменяется пропорционально удвоенной частоте вращения. Ее уравнивают установкой двух валиков, **встречно** вращающихся с частотой 2ω , с противовесами, которые создают суммарную силу, равную P_{I2} , но направленную в противоположную сторону (рис. 9.1, в).

Рассмотренная схема уравнивания сил инерции первого и второго порядка называется механизмом Ланчестера.

9.3. Уравнивание многоцилиндровых линейных двигателей

В отличие от одноцилиндрового в многоцилиндровом двигателе силы инерции вызывают соответствующие им моменты. Для оценки его уравновешенности необходимо алгебраически просуммировать не только одноименные силы, но и моменты **относительно** геометрического центра коленчатого вала.

Уравнивание коленчатого вала сводится к выполнению условий уравнивания *центробежных сил*

$$\sum_{k=1}^{k=m} K_r^{(k)} = 0$$

и моментов от них

$$\sum_{k=1}^{k=m} M_r^{(k)} = 0$$

путем использования требуемой компоновочной схемы коленчатого вала или установкой на нем противовесов. При этом **стремятся** к минимальной массе и габаритам системы противовесов, а также к приемлемым затратам на производство вала.

Конфигурацию коленчатого вала многоцилиндрового двигателя выбирают, исходя из обеспечения равномерности угловых **интервалов** между рабочими процессами в отдельных цилиндрах. В частности, для этого применяют так называемые «**плоские**» (рис. 9.2) и «**пространственные**» коленчатые валы, **кривошип** которых расположены в **разных** плоскостях.

Некоторые конфигурации коленчатого вала обеспечивают **уравнивание** без установки системы противовесов. Такие валы называются *самоуравненными*. Они имеют четное число **кривошипов**, начиная с четырех, а плоскость, проходящая через **геометрический** центр вала перпендикулярно продольной оси, **явля-**

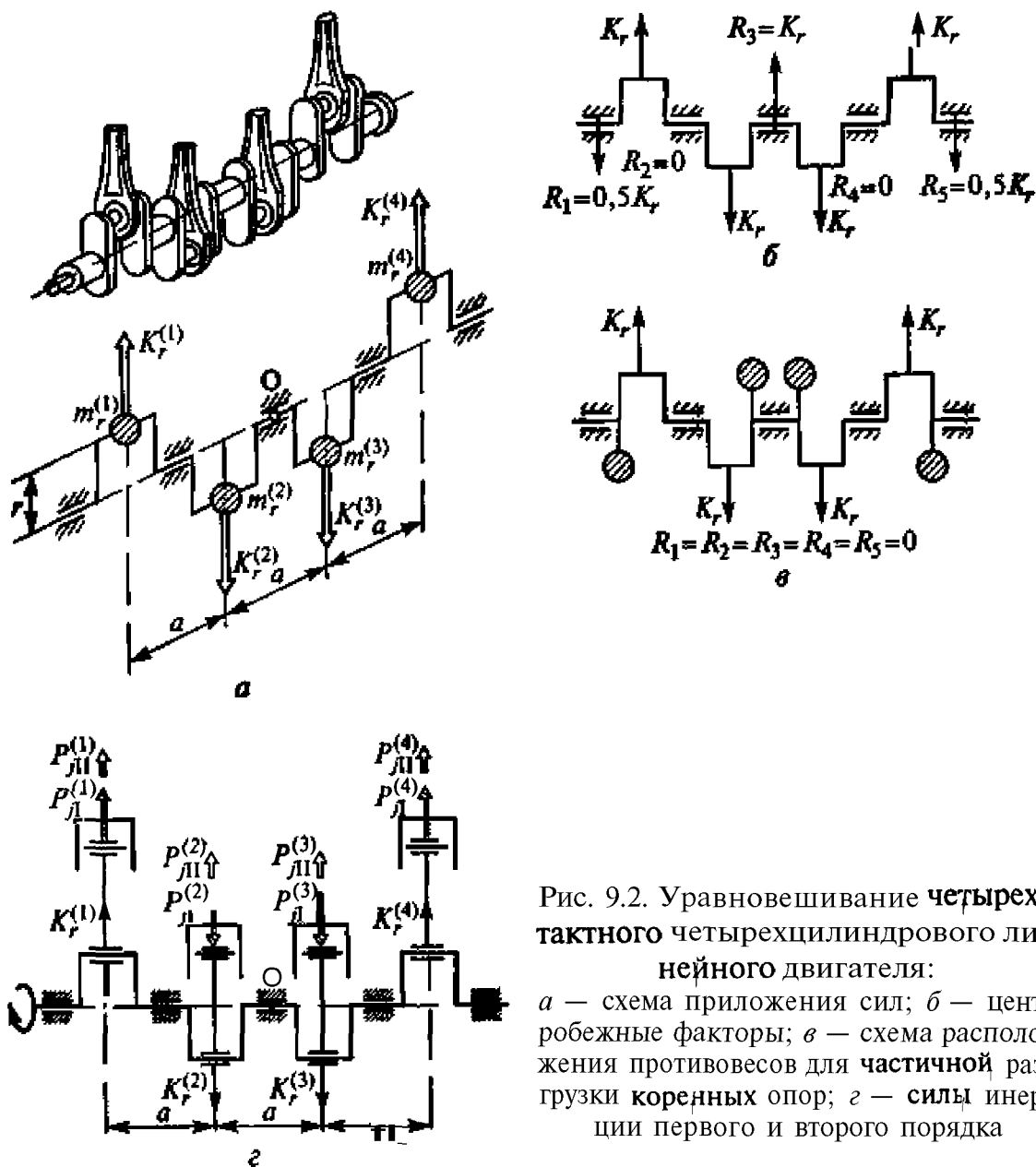


Рис. 9.2. Уравновешивание четырехтактного четырехцилиндрового линейного двигателя:
 а — схема приложения сил; б — центробежные факторы; в — схема расположения противовесов для частичной разгрузки коренных опор; г — силы инерции первого и второго порядка

ется плоскостью зеркальной симметрии. Такой конфигурацией обладают коленчатые валы линейных четырех- и шестицилиндровых четырехтактных двигателей. Но и на валах такого типа устанавливают противовесы на продолжении шек с целью разгрузить коренные подшипники от действия центробежных сил, а элементы вала и картера — от действия локальных изгибающих моментов. Эти мероприятия позволяют улучшить внутреннюю уравновешенность системы коленчатый вал — корпус двигателя.

Пространственные коленчатые валы применяют для трехцилиндрового линейного двигателя, шестицилиндровых V-образных двигателей с углом развала $\gamma = 90^\circ$ и $\gamma = 120^\circ$, пятицилиндрового линейного двигателя, а также восьмицилиндрового V-образного двигателя с $\gamma = 90^\circ$.

В многоцилиндровых двигателях применяют самые различные схемы расположения противовесов, например на конечных элементах коленчатого вала или на продолжении щек кривошипов, что способствует улучшению внутренней уравновешенности двигателя. Так, система противовесов коленчатого вала четырехцилиндрового двигателя (рис. 9.2, б, в), позволяет частично разгрузить коренные опоры, а также в значительной мере уменьшить изгибающие моменты от действия центробежных сил K_r .

Многоцилиндровый линейный двигатель можно представить в виде совокупности одноцилиндровых, кривошипы коленчатого вала которого вращаются синхронно и смещены относительно друг друга на требуемый угол, а рабочие циклы в цилиндрах осуществляются в соответствии с порядком их работы. При анализе его уравновешенности алгебраически суммируют одноименные силы и моменты от них относительно геометрического центра коленчатого вала.

Проанализируем в качестве примера уравновешенность четырехтактного четырехцилиндрового линейного двигателя (см. рис. 9.2, а). Представим его совокупностью четырех двигателей, кривошипы которых смещены относительно первого на углы $\delta_{1-2} = 180^\circ$; $\delta_{1-3} = 180^\circ$ (540°); $\delta_{1-4} = 0^\circ$ (360°). Это обеспечивает равномерное чередование рабочих ходов с угловым интервалом 180° в порядке 1 — 2 — 4 — 3.

Определим значения силовых факторов с учетом направления их действия.

$$1\text{-й двигатель: } P_{jI}^{(1)} = c \cos \varphi; \quad P_{jII}^{(1)} = \lambda C \cos 2\varphi; \quad K_r^{(1)} = m_r r \omega.$$

$$2\text{-й двигатель: } P_{jI}^{(2)} = C \cos (\varphi + 180^\circ) = -C \cos \varphi; \\ P_{jII}^{(2)} = \lambda C \cos 2(\varphi + 180^\circ) = \lambda C \cos 2\varphi; \quad K_r^{(2)} = -m_r r \omega^2.$$

$$3\text{-й двигатель: } P_{jI}^{(3)} = C \cos (\varphi + 180^\circ) = -C \cos \varphi; \\ P_{jII}^{(3)} = \lambda C \cos 2(\varphi + 180^\circ) = \lambda C \cos 2\varphi; \quad K_r^{(3)} = -m_r r \omega^2.$$

$$4\text{-й двигатель: } P_{jI}^{(4)} = C \cos \varphi; \quad P_{jII}^{(4)} = \lambda C \cos 2\varphi; \quad K_r^{(4)} = m_r r \omega^2.$$

Алгебраические суммы одноименных силовых факторов:

$$\sum_{k=1}^4 P_{jI}^{(k)} = 0; \quad \sum_{k=1}^4 P_{jII}^{(k)} = 4\lambda C \cos 2\varphi; \quad \sum_{k=1}^4 K_r^{(k)} = 0.$$

Моменты сил относительно геометрического центра коленчатого вала (a — межцилиндровое расстояние):

$$M_{jI}^{(1)} = P_{jI}^{(1)} 1,5a; \quad M_{jII}^{(1)} = P_{jII}^{(1)} 1,5a; \quad M_r^{(1)} = K_r^{(1)} 1,5a;$$

$$M_{jI}^{(2)} = -P_{jI}^{(2)} 0,5a; \quad M_{jII}^{(2)} = P_{jII}^{(2)} 0,5a; \quad M_r^{(2)} = -K_r^{(2)} 0,5a;$$

$$M_{jI}^{(3)} = P_{jI}^{(3)} 0,5a; \quad M_{jII}^{(3)} = -P_{jII}^{(3)} 0,5a; \quad M_r^{(3)} = K_r^{(3)} 0,5a;$$

$$M_{jI}^{(4)} = -P_{jI}^{(4)} 1,5a; \quad M_{jII}^{(4)} = -P_{jII}^{(4)} 1,5a; \quad M_r^{(4)} = -K_r^{(4)} 1,5a.$$

$$\text{В итоге } \sum_{k=1}^4 M_{jI} = 0; \quad \sum_{k=1}^4 M_{jII} = 0; \quad \sum_{k=1}^4 M_r = 0.$$

Таким образом, неуравновешенными остаются только силы инерции второго порядка. Их можно уравновесить двумя дополнительными валиками аналогично схеме Ланчестера.

9.4. Уравновешивание многоцилиндровых V-образных двигателей

Многоцилиндровый V-образный двигатель можно представить в виде совокупности секций двурядных двухцилиндровых двигателей, кривошипы коленчатого вала которых вращаются синхронно и смещены на требуемый угол относительно друг друга, а рабочие циклы в цилиндрах осуществляются в соответствии с порядком их работы. Анализ уравновешенности V-образного двигателя проводится аналогично анализу уравновешенности линейного двигателя.

Для определения уравновешенности двухцилиндрового V-образного двигателя с углом развала $\gamma = 90^\circ$ (2V90) просуммируем силы инерции первого порядка от правого и левого цилиндров с учетом развала цилиндров (индекс «п» соответствует правому цилиндру, «л» — левому).

$$\sum_{k=1}^2 \bar{P}_{jI}^{(k)} = \bar{P}_{jI}^{(n)} + \bar{P}_{jI}^{(l)}; \quad |P_{jI}^{(n)}| = C \cos \varphi; \quad |P_{jI}^{(l)}| = C \cos (\varphi + 270^\circ) = C \sin \varphi.$$

Модуль суммарной силы инерции первого порядка и угол α между нею и осью левого цилиндра составляют:

$$\left| \sum_{k=1}^2 P_{jI}^{(k)} \right| = \sqrt{(P_{jI}^{(n)})^2 + (P_{jI}^{(l)})^2} = C = -m_j r \omega^2; \quad \alpha = \arctg \frac{P_{jI}^{(n)}}{P_{jI}^{(l)}} = \varphi.$$

Отсюда следует, что в двигателе 2V90 суммарная сила инерции $\sum P_{ji}$ постоянна по значению, всегда направлена по кривошипу от центра вращения и совпадает по свойствам с центробежной силой $K_r = -m_j r \omega^2$.

Данную силу можно объединить с центробежной: $R = K_r + C$ и уравновесить с помощью противовесов.

Преобразование и геометрическое сложение сил инерции второго порядка от левого и правого цилиндров $P_{j,II}^{(n)} = \lambda C \cos 2\varphi$ и $P_{j,II}^{(n)} = \lambda C \cos 2(\varphi + 270^\circ)$ дают модуль и направление φ_1 относительно оси левого цилиндра.

Так как кривошипы коленчатого вала попарно (1-й и 4-й; 2-й и 3-й) расположены в одной плоскости и направлены в противоположные стороны, то

$$\left| \sum_{k=1}^2 P_{j,II} \right| = \sqrt{(P_{j,II}^{(n)})^2 + (P_{j,II}^{(n)})^2} = \sqrt{2} \lambda C \cos 2\varphi; \quad \varphi_1 = \operatorname{arctg} \frac{P_{j,II}^{(n)}}{P_{j,II}^{(n)}} = -45^\circ (135^\circ).$$

Отсюда следует, что суммарная сила сил инерции второго порядка действует горизонтально, изменяя свое значение пропорционально $\cos 2\varphi$ с частотой ω^2 .

Четырехтактный восьмицилиндровый V-образный двигатель с углом развала $\gamma = 90^\circ$ (8V90) представим как совокупность четырех двухцилиндровых V-образных двигателей. Коленчатый вал такого двигателя пространственный — несимметричный, «крестообразный», кривошипы расположены в двух взаимно перпендикулярных плоскостях (рис 9.3).

Равнодействующая центробежных сил и сил инерции первого порядка каждой секции цилиндров направлена по радиусу кривошипа. Сумма сил инерции первого порядка и центробежных сил в таком двигателе равна нулю:

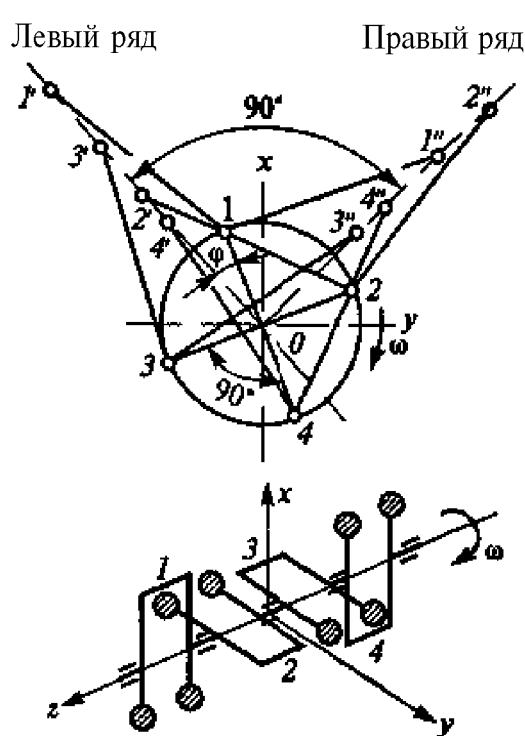


Рис. 9.3. Уравновешивание восьмицилиндрового V-образного двигателя с углом развала $\gamma = 90^\circ$

$$\sum_{k=1}^4 R = 0.$$

Силы инерции второго порядка определяются следующим образом:

1-й двигатель:

$$\sum_{k=1}^2 P_{j,II}^{(1)} = \sqrt{2} \lambda C \cos 2\varphi;$$

2-й двигатель:

$$\begin{aligned} \sum_{k=1}^2 P_{j,II}^{(2)} &= \sqrt{2} \lambda C \cos (2\varphi + 90^\circ) = \\ &= -\sqrt{2} \lambda C \cos 2\varphi; \end{aligned}$$

3-й двигатель:

$$\begin{aligned} \sum_{k=1}^2 P_{j,II}^{(3)} &= \sqrt{2} \lambda C \cos (2\varphi + 270^\circ) = \\ &= -\sqrt{2} \lambda C \cos 2\varphi; \end{aligned}$$

$$\text{4-й двигатель: } \sum_{k=1}^2 P_{j,II}^{(4)} = \sqrt{2}\lambda C \cos(2\varphi + 180^\circ) = \sqrt{2}\lambda C \cos 2\varphi.$$

Эти силы расположены в горизонтальной плоскости и равны по модулю, но попарно отличаются по направлению. Следовательно, их сумма равна нулю ($\sum_{k=1}^4 P_{j,II} = 0$).

Моменты от сил инерции второго порядка первой и второй секции цилиндров равны по значению и противоположны по знаку моментам от сил третьей и четвертой секций. Поэтому их суммарный момент также равен нулю ($\sum_{k=1}^4 M_{j,II} = 0$).

Неуравновешенным является только момент от сил инерции первого порядка и центробежных сил. Его можно уравновесить с помощью противовесов, располагаемых на концах коленчатого вала. Масса каждого противовеса

$$m_{\text{пр}} = \sqrt{10}(m_r + m_j) \frac{ra}{\rho_{\text{пр}} b},$$

где a — расстояние между осями одноименных цилиндров правого и левого рядов; b — расстояние между центрами масс противовесов.

Плоскость размещения противовесов составляет с плоскостью первого колена угол $\alpha = \arctg 1/3 = 18^\circ 26'$.

9.5. Равномерность хода двигателя

Неравномерное изменение по углу поворота коленчатого вала крутящего и опрокидывающего моментов, воздействующих на систему «двигатель—трансмиссия—подвеска», вызывает крутильные колебания элементов трансмиссии, что ухудшает уравновешенность двигателя, а также переменные реакции на его опорах. Степень равномерности изменения суммарного крутящего момента оценивают с помощью *коэффициента неравномерности крутящего момента*

$$\mu = \frac{M_{K \max} - M_{K \min}}{M_{K \text{ ср}}},$$

где $M_{K \max}$, $M_{K \min}$, $M_{K \text{ ср}}$ — максимальное, минимальное и среднее значения крутящего момента двигателя.

Неравномерность крутящего момента резко уменьшается с увеличением числа цилиндров и возрастает при неравномерном чередовании рабочих ходов. Так, шестицилиндровый двигатель, линейной компоновки при угле чередования рабочих ходов имеет

(при прочих равных условиях) $\gamma = 120^\circ$ $\mu = 1,5$, а V-образный с $\gamma = 90^\circ$ и неравномерным чередованием рабочих ходов ($\theta = 90^\circ$ и 150°) имеет $\mu = 2,08$.

Значение μ изменяется также в зависимости от режима работы двигателя: при повышении частоты вращения — возрастает, а с увеличением нагрузки — уменьшается.

Неравномерность крутящего момента вызывает неравномерность угловой скорости вращения коленчатого вала, которую оценивают коэффициентом неравномерности хода двигателя:

$$\delta = \frac{\omega_{\max} - \omega_{\min}}{\omega_{\text{ср}}}$$

В другом виде $\delta = A_{\text{изб}} / (J_0 \omega_{\text{ср}}^2)$, где $A_{\text{изб}}$ — избыточная работа; J_0 — момент инерции всех подвижных элементов двигателя, приведенный к коленчатому валу.

По этой зависимости можно определить конструктивные мероприятия по изменению δ : от числа цилиндров зависит $A_{\text{изб}}$, а от компоновочной схемы двигателя — J_0 .

Для получения требуемой неравномерности хода в конструкции двигателя устанавливают маховик. Однако в автомобильных двигателях не всегда целесообразно использовать маховики с большим моментом инерции J_m , так как это приводит к большой инерционности двигателя, что негативно сказывается на изменении режимов, особенно при разгоне, т.е. это существенно ухудшает динамические характеристики автомобиля в целом,

Для тягачей и тракторов приемистость не имеет первостепенного значения, поэтому величину J_m определяют в основном из условия плавного трогания с места при включенном сцеплении и рабочем положении буксировочного устройства.

Контрольные вопросы

1. Какой двигатель называется **уравновешенным**?
2. **Сформулируйте** принципы уравновешивания многоцилиндровых двигателей.
3. Опишите методы **уравновешивания** центробежных сил и моментов от них.
4. Опишите методы **уравновешивания** сил инерции первого и второго порядков.
5. Как уравновешивают двигатели с линейным расположением цилиндров?
6. Как уравновешивают многоцилиндровые **V-образные** двигатели с углом развала **90°**?
7. Как уменьшают **неравномерность** крутящего момента многоцилиндровых двигателей?
8. Как повышают равномерность хода двигателя?

Глава 10

ЦИЛИНДРОВАЯ ГРУППА И КАРТЕРЫ

10.1, Общие положения

Корпус является базовой частью двигателя. На него устанавливаются все его **основные** механизмы и системы. Он обеспечивает крепление двигателя на транспортном средстве. Корпус состоит из двух функциональных элементов: *цилиндра* и *картера*.

Цилиндр выполняет функцию направляющего элемента для движущегося поршня, он участвует в обеспечении необходимого теплового режима поршневой группы. *Головка цилиндра* соединена с *цилиндром шпильками* или *болтами*, а стык между ними уплотняется *прокладкой*. Головка совместно с цилиндром формирует камеру сгорания, а с движущимся поршнем создает пространство, в котором реализуется рабочий процесс.

Картер предназначен для установки коленчатого вала, ограничивает **объем** для движущихся элементов КШМ и обеспечивает крепление двигателя на транспортном средстве. Картер состоит из *перегородок коренных опор, боковых и торцевых стенок, опорной плиты и нижней части*. Нижняя часть картера может служить емкостью для масла и называется *масляным поддоном*. Обычно она не является **несущей** и штампуется из **листовой** стали толщиной 1 ... 1,5 мм или отливается из алюминиевого сплава.

Корпус двигателя работает в следующих *условиях*: высокие, **циклически** изменяющиеся параметры рабочего тела (температура и давление) в камере сгорания; значительные силы инерции движущихся элементов КШМ; высокие **относительные** скорости контактирующих поверхностей движущихся деталей; наличие химически активной среды и абразива; ограниченная смазка отдельных трущихся пар.

Исходя из условий работы, к корпусу двигателя предъявляются соответствующие **требования**: достаточная жесткость всей конструкции и отдельных элементов крепления для исключения недопустимых деформаций в зонах коренных подшипников, гильзы цилиндра и поршня, а также плоскости стыков с головкой цилиндра; минимально возможная масса; обеспечение требуемого теплового режима работы двигателя.

В автомобильных двигателях корпусные детали могут иметь различную конструкцию и компоновку. В зависимости от компоновки **цилиндров** различают следующие автомобильные двигатели: *однорядные (линейные)* и *двухрядные (V-образные)*. На конструкцию корпуса большое влияние оказывает тип системы **охлажде-**

ния (воздушная или жидкостная). Так, для *двигателей с жидкостным охлаждением* характерно объединение цилиндров в единый узел, называемый *блоком цилиндров*, что позволяет существенно повысить жесткость корпуса двигателя. В *двигателях воздушного охлаждения* цилиндры обычно изготавливают индивидуально, что связано с технологическими сложностями отливки наружного оребрения. В ряде случаев цилиндры блока выполняют в виде автономного элемента и называют *гильзами*. В автотракторных двигателях с жидкостным охлаждением с числами цилиндров в ряду до шести включительно блок цилиндров и верхнюю половину картера обычно выполняют в виде единой отливки, называемой *блок-картером*. Это наиболее предпочтительная конструкция корпуса двигателя, обеспечивающая его наибольшую жесткость.

В современных автотракторных двигателях масса корпуса составляет 25... 35 % от массы всего двигателя. Относительно меньшую массу по сравнению с линейными имеет корпус V-образных двигателей.

Корпусные детали отливают из чугуна и из алюминиевого сплава. Коэффициент линейного расширения алюминиевого сплава в два раза больше, чем чугуна, что обуславливает его значительные температурные деформации. Это необходимо учитывать при формировании зазоров в подвижных сочленениях с другими деталями двигателя. Высокий коэффициент теплопроводности алюминиевого сплава (в три раза больше, чем чугуна) обеспечивает хороший отвод теплоты от нагретых зон двигателя и тем самым более равномерное распределение температур в них. Обеспечение требуемой прочности корпусных деталей двигателя из алюминиевого сплава достигается увеличением геометрических параметров (например, толщины) отдельных элементов. При этом масса корпусных деталей из алюминиевого сплава уменьшается по сравнению с чугунными на 30 %, а масса двигателя в целом снижается на 12... 20 %. Повышение износостойкости алюминиевого сплава достигается технологическими мероприятиями.

10.2. Корпусные элементы двигателей жидкостного охлаждения

Блок цилиндров состоит из следующих элементов: боковых и торцовых стенок, межцилиндровых перемычек и верхней горизонтальной плиты, объединенных термином «водяная рубашка», а также цилиндров. Если в цилиндры, отлитые совместно с водяной рубашкой, устанавливают тонкостенные гильзы, то они называются *сухими*. Если цилиндры съемные и омываются охлаждающей жидкостью, то их называют *мокрыми гильзами*.

Картер состоит из перегородок коренных опор, боковых стенок, верхней горизонтальной опорной плиты и нижней прива-

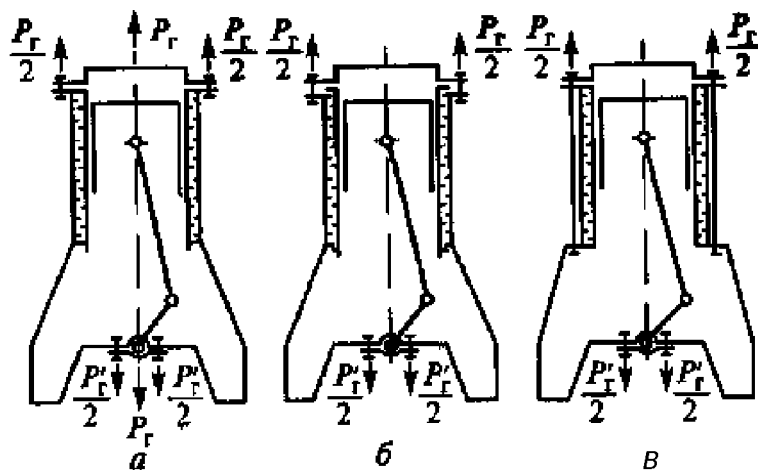


Рис. ЮЛ. Силовые схемы двигателей с жидкостным охлаждением: *а* — с несущим блоком цилиндров, *б* — с несущей рубашкой; *в* — с несущими силовыми шпильками

лочной плоскости, на которой фиксируется масляный поддон. Последний может быть выполнен как в виде тонкостенной конструкции, образующей емкость для сбора и размещения масла, так и в виде монолитного несущего элемента, что способствует повышению жесткости корпуса.

По тому как элементы корпуса двигателей с жидкостным охлаждением воспринимают нагрузку от газовых сил, различают следующие силовые схемы:

1) с несущим блоком цилиндров (рис. 10.1, *а*), когда силы давления газов воспринимаются головкой, силовыми болтами (шпильками), опорами коренных подшипников и нагружают растягивающими усилиями стенки блока цилиндров. Разновидностью данной силовой схемы при мокрых гильзах является схема с несущей рубашкой (рис. 10.1, *б*). При этом газовые силы нагружают (растягивают) только стенки водяной рубашки;

2) с несущими силовыми шпильками (рис. ЮЛ, *в*). Силы газов, действуя на головку, воспринимаются длинными шпильками, которые крепятся в верхней части картера. При этом рубашка охлаждения и мокрые гильзы в результате предварительной затяжки шпилек находятся в сжатом состоянии, и газовые силы разгружают их. Блок-картеры, выполненные по данной схеме, могут отливаться из алюминиевого сплава в силу их меньшей нагруженности.

Повысить жесткость корпуса двигателя (без существенного увеличения их металлоемкости) позволяют следующие мероприятия:

выполнение корпуса двигателя в виде блок-картера, что обеспечивает не только высокую жесткость корпуса, но и снижает его массу благодаря уменьшению количества элементов конструкции;

использование полноопорных коленчатых валов, что повышает жесткость конструкции из-за большего количества перегородок (рис. 10.2, *а*);

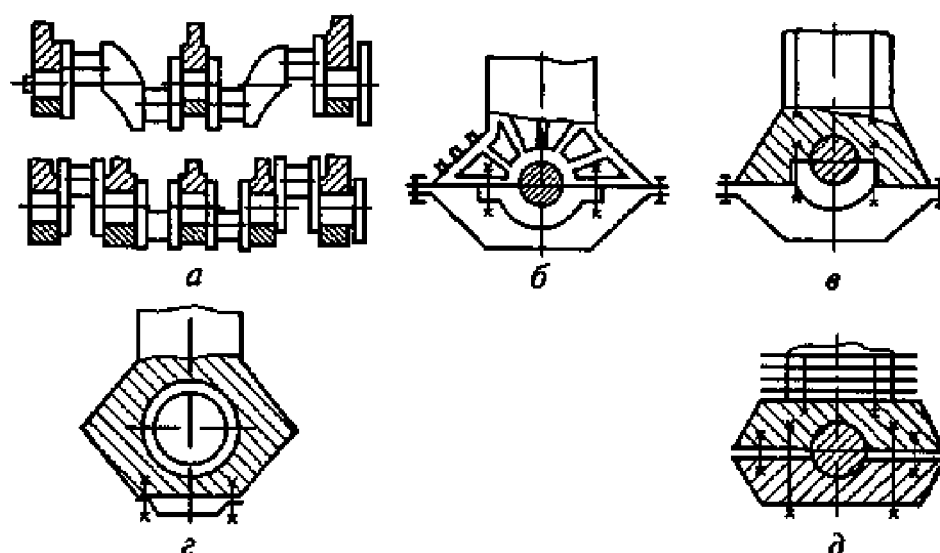


Рис. 10 2 Конструктивные мероприятия по повышению жесткости блок-картера

а — полноопорный коленчатый вал, *б* — оребрение перегородок коренных опор и боковых стенок, *в* — понижение плоскости разъема картера, *г* — туннельный картер, *д* — рамная плита или коробчатая конструкция масляного поддона, объединенная с крышками коренных опор

оребрение перегородок коренных опор, а также усиление боковых стенок системой ребер (рис. 10.2, б),

выполнение плоскости крепления нижней половины картера ниже плоскости разъема коренных опор, вследствие чего силы и моменты, передаваемые на корпусные элементы, воспринимаются большим объемом металла (рис. 10 2, в);

использование туннельного картера, не имеющего разъема по коренным опорам (рис 10 2, г);

введение специальной горизонтальной плиты в виде рамы или детали коробчатой формы, связывающей между собой крышки коренных опор (рис 10 2, д)

Цилиндры двигателя могут быть выполнены совместно с элементами водяной рубашки блока или изготавливаться как отдельные детали — гильзы. Применение негильзованного блока цилиндров обеспечивает высокую прочность и жесткость блок-картера. Такая конструкция имеет **меньшие** габариты и массу, требует относительно небольшой механической обработки. Однако при этом технологически сложно получить качественную отливку со стабильными геометрическими параметрами. Кроме того, при выходе из строя одного из цилиндров требуется замена всего блока.

Блоки цилиндров с *мокрыми вставными* и *сухими гильзами* в большей или меньшей степени лишены указанных недостатков. При этом упрощается технология отливки блок-картеров (для них можно использовать менее дорогостоящие материалы и только для гильз — более качественные), уменьшается неравномерность на-

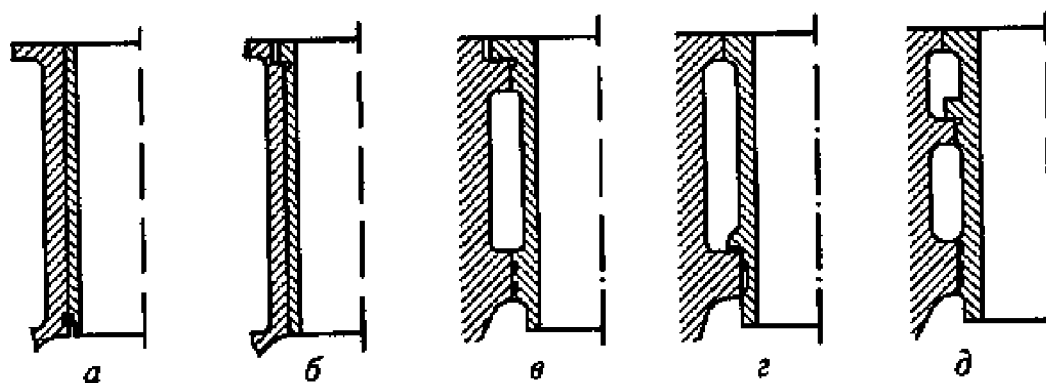


Рис. 10.3. Типы гильз цилиндров:

а — сухая без **опорного** бурта, *б* — сухая с верхним опорным буртом, *в* — мокрая с верхним опорным фланцем, *г* — мокрая с нижним опорным фланцем; *д* — мокрая со средним опорным фланцем

грева, а следовательно, и термическое коробление гильз и блоков, уменьшаются затраты на ремонт.

Сухие гильзы изготовляют двух видов: с верхним опорным буртом и без него (рис. 10.3, *б, а*). Толщина стенок таких гильз цилиндров составляет 2...4 мм. Гильзы второго типа запрессовывают в блок с **некоторым** натягом для фиксации их перед окончательной обработкой после установки в блок и при работе двигателя. Сухие гильзы также **могут** выполняться в виде вставки в верхней зоне цилиндра, подверженной наибольшему износу. Для повышения износостойкости сухие гильзы изготовляют из кислотоупорного высоколегированного чугуна **аустенитной** структуры

Особое внимание при монтаже сухих гильз уделяют обеспечению хорошего **контакта** с блоком. В **противном** случае ухудшаются условия отвода теплоты от гильзы в охлаждающую жидкость, что вызывает **нежелательную** дополнительную деформацию гильзы в цилиндре

Мокрая вставная гильза имеет фланец в верхней, средней или нижней части гильзы, опирающийся на кольцевой прилив блока (рис. 10.3, *в, г, д*). Жесткость фланца должна быть достаточной для обеспечения допустимой деформации гильзы при затяжке силовых болтов (шпилек)

Более низкое расположение опорного фланца способствует улучшению охлаждения наиболее термически нагруженных верхней части **гильзы** и поршневых колец. Это уменьшает термические деформации верхнего пояса **гильзы**, что позволяет снизить износ и исключить задиры поверхностей трения элементов цилиндро-поршневой группы, а также уменьшить расход масла.

Для сохранения геометрической формы во время работы гильзу фиксируют в двух опорных направляющих поясах, расположенных в верхней и нижней ее частях.

Герметизация водяной рубашки в кольцевых канавках нижнего направляющего пояса гильзы осуществляется **уплотнительными** кольцами из каучука или резины.

Верхний посадочный пояс гильзы располагают таким образом, чтобы уплотняющая зона поршня при его положении в ВМТ находилась на уровне жидкости в рубашке охлаждения.

Вследствие высокочастотной вибрации мокрой гильзы, вызываемой перекладкой поршня, на ее поверхности, омываемой охлаждающей жидкостью, происходят кавитационные процессы, приводящие к частичному или полному разрушению гильзы. Для уменьшения их интенсивности применяют комплекс конструктивных мероприятий, способствующих снижению энергии перекладки, таких, как дезаксаж, уменьшение зазора, бочкообразность юбки поршня и т.д. Аналогичный эффект дают повышение жесткости гильзы, более плотная ее посадка в направляющие пояса, установка специального демпфирующего кольца в месте нижнего стыка гильзы и блока.

Торец гильзы должен выступать над опорной плоскостью блока на 0,05...0,15 мм, чтобы сила затяжки шпилек обеспечивала надежность газового стыка.

Толщину стенок цилиндра назначают из условия необходимой жесткости и допустимой деформации при сборке двигателя и реализации рабочего процесса (для стенок мокрых чугунных гильз — 5...8 мм). У моноблочной конструкции толщину стенки цилиндра выбирают с учетом возможности его растачивания при ремонте.

Длину цилиндра устанавливают из условия свободного движения противовесов и шатуна. При этом допускается выход нижней кромки юбки поршня за пределы цилиндра при его положении в НМТ.

Повышение долговечности гильз цилиндров достигается совокупностью конструктивных мероприятий, связанных с рациональным подбором материалов гильзы, поршня и поршневых колец, и технологии их изготовления (микрogeометрией и твердостью поверхности гильзы и колец), а также стабильностью теплового состояния цилиндра вне зависимости от режимов работы двигателя, характеристик и качества очистки топлива, масла и воздуха.

Гильзы цилиндров изготавливают из серых и малолегируемых чугунов с добавками хрома, молибдена, фосфора, меди, ванадия для повышения износостойкости поверхности цилиндра.

Снижению расхода масла на угар и повышению износостойкости поверхности цилиндра способствует создание (накаткой или хонингованием) на рабочей поверхности цилиндра маслоудерживающего рельефа различной формы в поперечном сечении (полукруглой, трапециевидной, треугольной, дугообразной).

Коренные подшипники являются одними из наиболее нагруженных элементов двигателя. Для обеспечения гарантированного жидкостного трения в подшипниках коленчатого вала важно ограничить деформации элементов данного узла, а также обеспечить соосность опор вдоль двигателя.

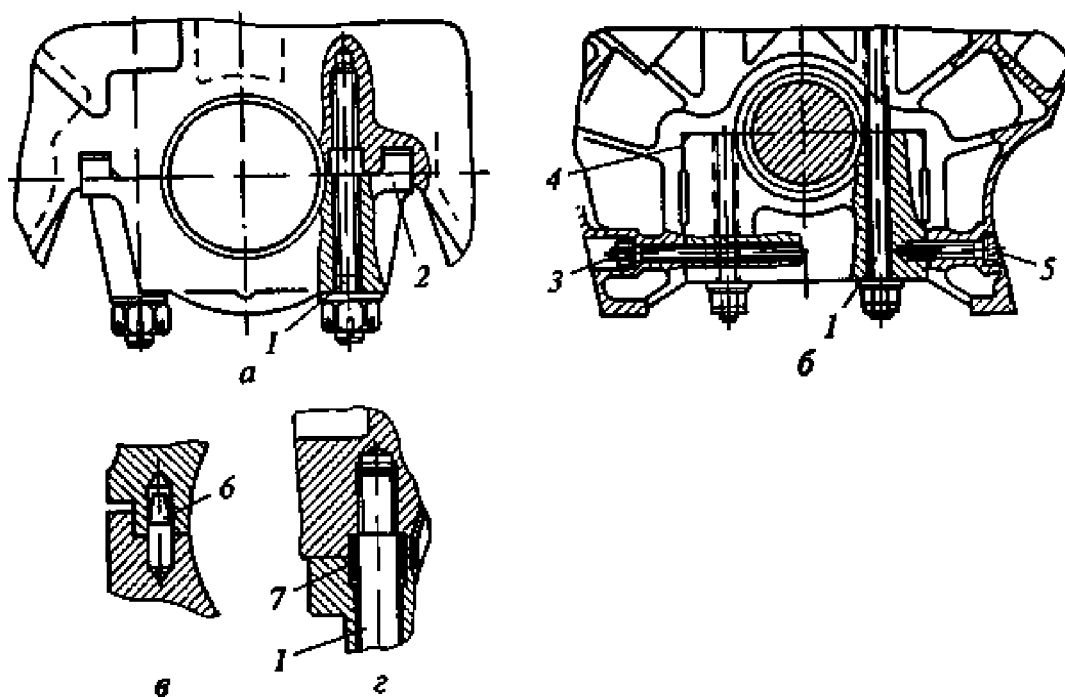


Рис. 10.4. Крепление крышек коренных подшипников коленчатого вала с использованием фиксирующих элементов:
a — выступов; *б* — поверхностей и стяжных шпилек; *в* — **штифтов**; *г* — втулок;
1 — **основная** силовая шпилька; **2** — фиксирующие выступы крышки; **3** — стяжная сквозная шпилька; **4** — фиксирующая поверхность; **5** — ртяжной болт; **6** — штифт; **7** — втулка

При разъемных коренных подшипниках верхняя опорная часть их расположена в перегородке картера, а нижняя выполнена в виде крышки и фиксируется болтами или шпильками. Для уменьшения момента, изгибающего крышку, расстояние от оси шпилек до оси коленчатого вала принимается минимально возможным. Посадка крышки по торцовым плоскостям, **выфрезерованной** в приливах картера, обеспечивает большую **жесткость** всему узлу подшипника. Для повышения жесткости и прочности картера полезно увеличивать высоту опорных боковых плоскостей крышек и использовать горизонтальные стяжные болты (шпильки), связывающие крышки со стенками картера в единую систему. От возможных боковых смещений **крышки** фиксируют в ряде случаев специальными установочными штифтами или втулками (рис. 10.4).

В алюминиевых картерах для фиксации анкерных шпилек применяют бронзовые втулки с внутренней резьбой в теле **блок-картера**.

В автотракторных двигателях обычно используют подшипники скольжения, основными элементами которых являются тонкостенные вкладыши, состоящие из стальной основы и нанесенного на нее антифрикционного слоя. Вкладыши устанавливают в опоры с натягом.

От проворачивания и осевых перемещений вкладыши фиксируют штифтами, **запрессованными** в картер и крышку, или **отгибными «усиками»**, упирающимися в плоскости разъема верхней и нижней частей опоры.

Масло к подшипникам коленчатого вала поступает под давлением по каналам от главной масляной магистрали через отверстия и кольцевые канавки во вкладышах.

Головка цилиндров нагружается при монтаже силами предварительной затяжки, **воспринимает** и передает на силовые болты (шпильки) усилия от давления газов. В ней возникают значительные напряжения и деформации от тепловой нагрузки, **особенно** из-за неравномерного нагрева ее отдельных элементов. В двигателях с высокофорсированным рабочим процессом термические напряжения в головке могут намного превышать механические. В результате, особенно при неудачно организованном **охлаждении**, в перемычках между клапанами могут образовываться трещины, вплоть до появления **прогаров**. При больших **термических** деформациях головки может наблюдаться разгерметизация клапанов и **газового стыка**.

В соответствии с функциональным назначением конструкция головки цилиндров должна отвечать следующим **требованиям**: создавать объем камеры **сгорания** определенной формы, соответствующей способу организации рабочего процесса; обеспечивать оптимальную конструкцию впускных и выпускных **каналов**; создавать надежное уплотнение газового стыка; осуществлять режим циркуляции охлаждающей жидкости, обеспечивающий наименьшую тепловую напряженность элементов головки на всех режимах работы; обеспечивать рациональное размещение необходимых деталей двигателя (свечей или **форсунок**, опор распределительного вала и т.д.), монтируемых в головке цилиндров.

На конструкцию головки оказывают влияние форма камеры сгорания, расположение свечи или форсунки, их ориентация относительно оси цилиндра, количество и расположение клапанов, **форма** и расположение каналов для подвода и отвода газов.

Головки цилиндров выполняют в виде единой отливки для одного ряда цилиндров или индивидуально для каждого цилиндра.

Индивидуальные головки обеспечивают более надежный газовый стык. Их применение облегчает выполнение **монтажно-демонтажных** работ при производстве и ремонте. Они обычно **используются** в двигателях, форсированных наддувом.

Ввиду высоких газовых и термических нагрузок для обеспечения необходимой жесткости нижнюю опорную стенку головки со стороны **привалочной** плоскости делают достаточно массивной. Это снижает вероятность **коробления** седел клапанов и повышает надежность газового стыка.

В головках из алюминиевого сплава свечи зажигания ввертывают в бобышки головки, которые со всех сторон омываются охлаждающей жидкостью.

Для снижения **теплонапряженности** в головке создают систему каналов и полостей для циркуляции охлаждающей жидкости. Из блока жидкость поступает к наиболее нагретым зонам головки: к форсунке или свече, к седлу и приливам направляющей втулки выпускного клапана, к перемышкам между клапанами, к выпускным патрубкам, к вихревой камере или предкамере. Для интенсификации теплообмена в системе охлаждения головки организуют направленное движение жидкости с помощью специальных запрессованных распределительных трубок, направляющих ребер и т. п. В головках из чугуна температура поверхности камеры сгорания достигает 350°C , перепады температур между отдельными точками доходят до 150°C . В головках из алюминиевых сплавов, обладающих хорошей теплопроводностью, максимальные температуры и перепады температур несколько ниже. Изготовление головки из алюминиевых сплавов улучшает ее охлаждение и снижает вероятность **возникновения** детонации в двигателях с искровым зажиганием.

Уплотнение газового стыка между головкой цилиндра и гильзой в целях предупреждения прорыва газов и просачивания охлаждающей жидкости осуществляется *прокладкой* (рис. 10.5). Условия работы уплотнения газового стыка: высокие, циклически изменяющиеся параметры рабочего тела (температура и давление) в камере сгорания; наличие химически активной среды.

Конструкция уплотнения должна соответствовать **следующим** требованиям:

сохранять работоспособность в течение длительного периода эксплуатации при воздействии высоких температур и коррозионно-активных элементов;

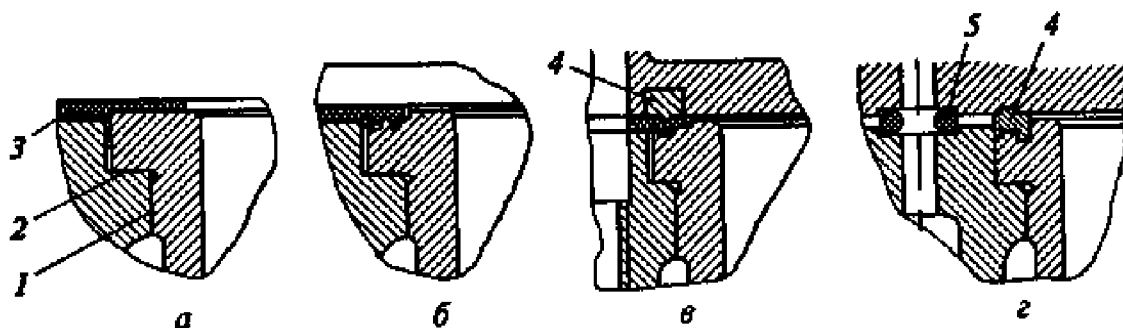


Рис. 10.5. Уплотнение газового стыка:

a — прокладкой и плоским торцом гильзы; *б* — прокладкой и выступающим буртиком верхнего торца гильзы; *в* — прокладкой и уплотняющим **кольцом**; *г* — уплотняющим **кольцом**; *1* — опорная плоскость, *2* — центрирующий пояс; *3* — прокладка; *4* — уплотняющее кольцо, *5* — резиновое кольцо уплотнения жидкостного стыка

обладать достаточной пластичностью для заполнения неровностей на опорных поверхностях головки и блока цилиндров;

иметь необходимую упругость для обеспечения нераскрытия газового стыка при реализации в цилиндре рабочего процесса, а также высокую усталостную прочность.

Упругость и толщина прокладки определяются размерами неровностей стыкуемых поверхностей, жесткостью стягиваемых деталей, механическими свойствами материала прокладки. В авто-тракторных двигателях в основном используют прокладки следующих конструкций:

цельнометаллические в виде листа из стали либо, более податливые, из меди или алюминия;

металлические, состоящие из набора нескольких тонких листов;

прокладки с основой в виде сетки или перфорированного листа из стали или алюминия с наполнителем из листов графитизированного термостойкого картона. Для повышения прочности асбестовые волокна пропитывают резиной или специальными связующими жаростойкими материалами.

Металлическая окантовка отверстия прокладки в зоне камеры сгорания позволяет защитить ее от действия газов, повысить ее упругие свойства, прочность и надежность. Для создания больших удельных давлений по контуру прокладки в зоне окантовки трлщину прокладки несколько увеличивают, что обеспечивает ее переменную жесткость.

Для уплотнения водопроводящих каналов в прокладке устанавливают резиновые кольца.

Нижняя половина картера (поддон) в автомобильных двигателях служит резервуаром для масла. Поддон штампуют из листовой стали толщиной 1... 1,5 мм или отливают из алюминиевого сплава. Для повышения жесткости на его поверхностях делают **выштамповки** или приваривают ребра, а по стыку с верхней половиной картера **приваривают** пластину из листовой стали. Для герметизации и снижения шумоизлучения поддон изолируют от верхней части картера с помощью специальных прокладок.

У литых поддонов наружную поверхность иногда выполняют **оребреной** для интенсификации охлаждения масла,

10.3. Цилиндры и картеры двигателей воздушного охлаждения

Корпуса двигателей с воздушным охлаждением обычно состоят из картера с установленными на нем отдельными цилиндрами. По способу фиксации **цилиндров** на картере различают следующие силовые схемы:

с несущими цилиндрами, в которых силы давления газов воспринимаются стенками цилиндра. Головка цилиндра, а также ци-

цилиндр и опорный фланец картера соединены между собой короткими шпильками;

с несущими силовыми шпильками, когда головка цилиндра и цилиндр зафиксированы на картере с помощью длинных шпилек. Головка и цилиндр на неработающем двигателе в результате предварительной затяжки шпилек находятся в сжатом состоянии.

Цилиндры двигателя воздушного охлаждения изготавливают отливкой из чугуна или алюминиевых сплавов.

На внутреннюю рабочую поверхность цилиндра из алюминиевого сплава наносят специальное антикоррозионное покрытие. Для интенсификации отвода теплоты от деталей, формирующих камеру сгорания, наружную поверхность цилиндра и головки цилиндра ребрают. Степень ребрения наружной поверхности этих деталей зависит от геометрических параметров двигателя, его компоновочного решения и уровня форсирования. Обычно отношение площади наружной поверхности цилиндра к его внутренней в автотракторных двигателях составляет 15...23.

Доля теплоты, отводимой через систему охлаждения, приходящаяся на головку цилиндра, составляет для дизелей 45...60 % и для двигателей с искровым зажиганием 60...75 %. В таком же соотношении находятся и площади ребрения головки и цилиндра.

Ребренная часть цилиндра, составляющая 45...55 % всей его длины, начинается непосредственно от стыка с головкой и доходит до зоны расположения колец при положении поршня в НМТ.

Площадь поверхности охлаждения цилиндра определяется количеством и геометрическими параметрами ребер. На интенсивность теплоотвода от ребер существенно влияет шаг между ребрами. Если шаг недостаточен, то у основания в промежутке между длинными ребрами образуются «мертвые» зоны, и эффективная поверхность охлаждения уменьшается. Размер шага определяется технологическими возможностями при отливке и колеблется от 8 до 3,5 мм. Высота ребер зависит от теплопроводности материала цилиндра и обычно не превышает 18 мм. Между ребрами, имеющими большую высоту, устанавливают демпфирующие элементы для снижения их вибрации и шумоизлучения.

Температура воздуха при прохождении между ребрами может достигать 70 °С, а скорость — 50 м/с.

Головка цилиндра в двигателях с воздушным охлаждением является одним из наиболее теплонагруженных элементов. Ее изготавливают из алюминиевых сплавов, обладающих хорошей теплопроводностью. Предельная температура из условий прочности и надежности работы в наиболее нагретых точках в зоне межклапанной перемычки ограничивается 215...230 °С и лишь кратковременно может достигать до 260 °С. При конструировании головки большое внимание уделяют обеспечению равномерности температурного поля, чтобы не допустить термических деформаций и нарушения геомет-

рических форм головки и верхней части цилиндра. При литье **высо-**та ребер охлаждения головки не превышает 60 мм.

Герметизация газового стыка при применении головок из алюминиевого сплава обеспечивается без применения прокладок за счет деформации элементов стыка алюминиевой головки и чугунного цилиндра при затяжке силовых шпилек.

На конструкцию корпуса двигателя воздушного охлаждения **существенное** влияние оказывает **расположение вентилятора**. Обычно в однорядном двигателе вентилятор смещают относительно продольной плоскости, проходящей через ось коленчатого вала, а в V-образном располагают непосредственно в развале, между рядами цилиндров. Направленное движение воздушного потока организуется капотом и системой дефлекторов, с помощью которых поток распределяется по отдельным цилиндрам и подводится к наиболее нагретым зонам (выпускному каналу, камере сгорания).

10.4. Надежность газового стыка

Надежность газового стыка является решающим фактором работоспособности двигателя. При определении работоспособности элементов газового стыка двигателя проводят оценку его герметичности при реализации рабочего процесса и напряженного состояния шпильки или болта, стягивающего головку, прокладку и блок.

Состояние *шпильки (болта)* анализируют при прогревом двигателя на режиме максимального **крутящего** момента, когда достигается наибольшее давление в цилиндре. Надежность газового стыка оценивается на том же режиме для непрогретого двигателя. Это особенно важно для двигателя с алюминиевой головкой и чугунным блок-картером, когда велико значение термической силы. Сила предварительной затяжки при монтаже регламентируется инструкцией завода-изготовителя. Последовательность затяжки болтов строго определена для обеспечения одинаковой деформации всех элементов силовой схемы.

Основными нагрузками в элементах газового стыка являются: сила предварительной затяжки, возникающая при монтаже; максимальная газовая сила рабочего цикла; термическая сила, образующаяся при нагреве двигателя вследствие различных коэффициентов TQV линейного расширения стягиваемых деталей и их температур.

Деформация деталей газового стыка под действием силы **предварительной** затяжки шпилек приводит к сжатию головки, прокладки и рабочей части блока при **одновременном** растяжении шпилек.

При реализации рабочего процесса газовая сила сжимает головку и растягивает шпильку, а деформации прокладки и блока

уменьшаются — происходит разгрузка газового стыка. В результате действия газовой силы на детали силовой схемы двигателя сила на стыке снижается, деформации прокладки и блока уменьшаются, шпилька и головка нагружаются дополнительной силой, деформации шпильки и головки увеличиваются.

Контрольные вопросы

- 1.** Укажите назначение и условия работы корпусных деталей двигателя.
- 2.** Сравните применяемые силовые схемы двигателей.
- 3.** Сопоставьте возможные варианты цилиндров двигателей.
- 4.** Опишите методы повышения жесткости корпусов двигателей.
- 5.** Перечислите мероприятия по повышению надежности газового **стыка** двигателя.

Глава 11

ПОРШНЕВАЯ ГРУППА

11.1. Общие положения

Поршневая группа является **составляющим** элементом кривошипно-шатунного механизма. Ее эффективная работа возможна лишь при согласованном взаимодействии со **всеми** элементами КШМ: неподвижными — цилиндром и головкой цилиндра, подвижными — **шатунной** группой и группой коленчатого вала. Иногда поршневую группу рассматривают вместе с цилиндром и называют *цилиндропоршневой*.

В процессе работы двигателя элементы поршневой группы подвержены воздействию высоких переменных **механических** (от давления газов и инерционных сил) давлений и тепловых нагрузок, **вызывающих** значительные **деформации** и напряжения в деталях, а также высокие удельные давления в сопряженных подвижных элементах. При этом возрастают потери на трение, что может привести к задирам и заклиниванию поршня в цилиндре.

В большинстве случаев надежность поршневой группы определяет надежность всего двигателя.

Поршневая группа включает поршень, поршневые кольца (компрессионные и маслосъемные), поршневой палец и элементы, ограничивающие его осевые перемещения (для пальца плавающего типа).

Поршень обеспечивает необходимую для эффективной организации рабочего процесса форму камеры сгорания. Его днище воспринимает давление газов, развивающееся в **надпоршневом** пространстве при реализации в нем рабочего цикла, и через палец передает усилие на шатун.

Для предотвращения утечек рабочего тела из камеры сгорания в картер используются **компрессионные кольца**, образующие лабиринтное уплотнение **надпоршневого** пространства.

Так как для уменьшения потерь на трение стенки цилиндра со стороны картера орошаются маслом, то для предупреждения попадания избыточного количества масла со стенок цилиндра в камеру сгорания используются **маслосъемные кольца**.

Наличие зазора между поршнем и цилиндром при изменении направления боковой силы N приводит к поперечным смещениям поршня — его перекидкам. Интенсивность этого процесса определяется зазором, скоростью изменения силы N в момент перекидки, положением центра масс поршня относительно оси паль-

ца, общей высотой поршня и другими его конструктивными параметрами. За цикл работы двигателя процесс перекладки поршня происходит всякий раз при изменении знака силы N . Наибольшая интенсивность ударного взаимодействия поршня с гильзой при перекладке имеет место в начале такта расширения в зоне ВМТ, что вызывает повышенный шум и вибрацию двигателя, износ, увеличение расхода масла и высокочастотную вибрацию гильз, сопровождающуюся кавитационной эрозией их наружных поверхностей.

Поверхности деталей поршневой группы, формирующие объем камеры сгорания, подвергаются интенсивному эрозионному и коррозионному износу. Контактующие поверхности сопряженных подвижных элементов, движущихся с большими относительными скоростями в условиях Ограниченного смазывания в присутствии абразива, подвержены механическому износу.

Механические потери на трение поршневой группы составляют 45... 65 % от суммарных потерь на трение в двигателе, из них до 50 % приходится на долю поршневых колец.

Для поршней современных автотракторных двигателей характерны следующие эксплуатационные дефекты: эрозионный износ и разрушение поверхностей верхней кольцевой канавки; разрушение днища поршня в результате образования трещин на кромках камеры сгорания, а также его обгорание и прогорание; интенсивное отложение нагара на элементах головки поршня; потеря подвижности первого компрессионного кольца; потеря упругости и пригары колец; наволакивание металла и задиры на элементах цилиндропоршневой группы; износ торцовых поверхностей колец и боковых поверхностей юбки; образование трещин в бобышках поршня.

Данные дефекты приводят к ухудшению мощностных, экономических и токсических показателей работы двигателя, вплоть до выхода его из строя.

Функциональное назначение, условия работы и характерные дефекты определяют следующие конструктивные и технологические требования к элементам поршневой группы: надежная герметизация внутрицилиндрового пространства — утечки рабочего тела в картер не должны превышать 0,5... 1 % от расхода воздуха; предотвращение попадания чрезмерного количества масла в камеру сгорания — расход масла на угар должен быть не более 0,3.. 0,6 % от удельного эффективного расхода топлива; низкая тепловосприимчивость поверхности днища поршня и эффективный теплоотвод от днища поршня в стенки цилиндра; минимально возможная конструктивная масса при достаточной прочности, жесткости и малой деформации деталей; небольшие потери на трение элементов поршневой группы и их высокая износостойкость.

11.2. Поршень

В конструкции поршня принято выделять следующие элементы (рис. 11.1): головку 2 и юбку 1. Головка включает днище 4, огневой (жаровой) 5 и уплотняющий 3 пояса. Юбка поршня состоит из бобышек 6 и направляющей части. На рис. 11.2 и 11.3 представлены наиболее типичные в настоящее время конструкции поршней дизелей и двигателей с искровым зажиганием.

Сложная конфигурация поршня, быстро меняющиеся по значению и направлению тепловые потоки, воздействующие на его элементы, приводят к неравномерному распределению температур по объему поршня, к значительным переменным по времени местным термическим напряжениям и деформациям.

Теплота, подводимая к поршню через его головку, отводится в охлаждаемую стенку цилиндра через компрессионные кольца

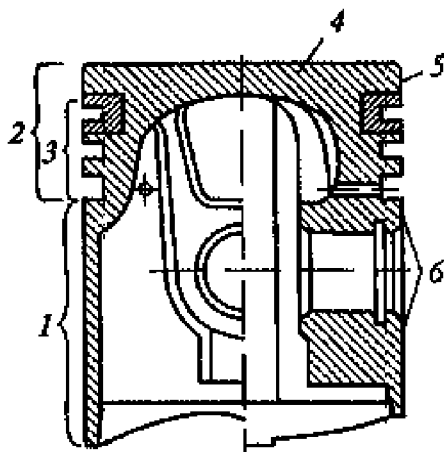


Рис. 11.1. Основные элементы поршня: 1 — юбка; 2 — головка; 3 — уплотняющий пояс; 4 — днище; 5 — огневой пояс; 6 — бобышки

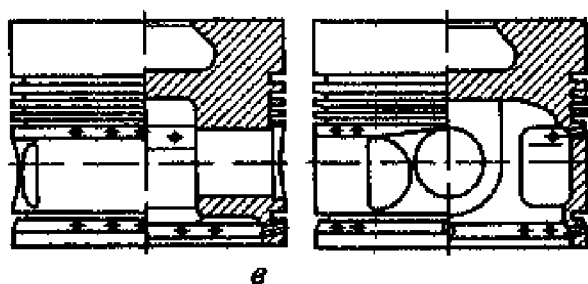
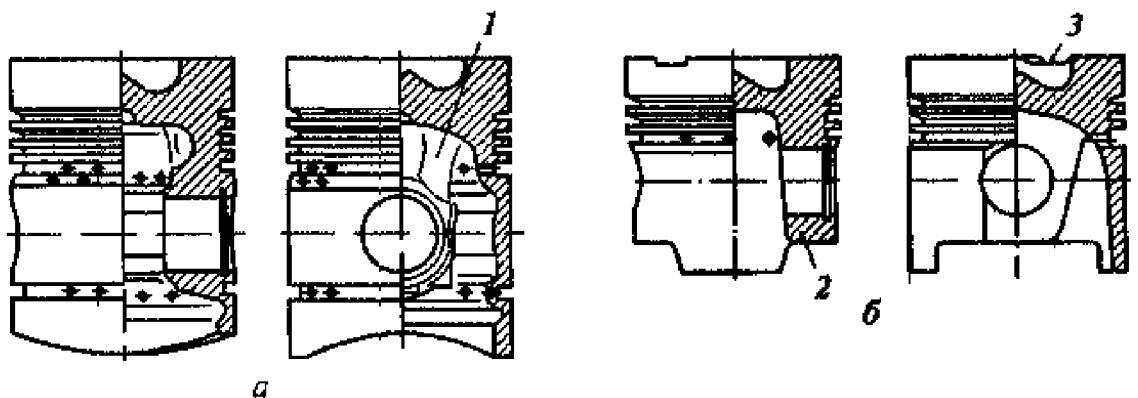


Рис. 11.2. Поршни дизелей: а — листовой поршень; б и в — штамповые поршни, 1 — ребра, соединяющие днище и бобышки поршня; 2 — бобышка со скошенным внутренним торцом; 3 — вырез под клапан

(60...70%), через юбку поршня (20...30%), в систему смазывания через внутреннюю поверхность днища поршня (5...10%). Поршень также воспринимает часть теплоты, выделяющейся в результате трения цилиндра и поршневой группы.

Высота поршня H (рис. 11.4) определяется в основном высотой головки h_r . При малой H существенно возрастает влияние на характер движения поршня несоблюдение при производстве и эксплуатации зазоров, что может интенсифицировать процессы перекладки.

При выборе высоты огневого пояса h стремятся обеспечить расположение верхнего компрессионного кольца в пределах охлаждаемой части цилиндра при нахождении поршня в ВМТ. Увеличение h в целях поддержания температуры верхней канавки на уровне ниже температуры коксования масла приводит к росту тепловой нагруженности и вредного объема между огневым поясом и цилиндром.

Толщину днища поршня δ назначают исходя из требований обеспечения необходимого теплоотвода от элементов головки поршня.

Количество компрессионных колец, обеспечивающих

эффективное уплотнение в современных двигателях, как правило, не превышает двух. Большое количество колец приводит к существенному возрастанию потерь на трение.

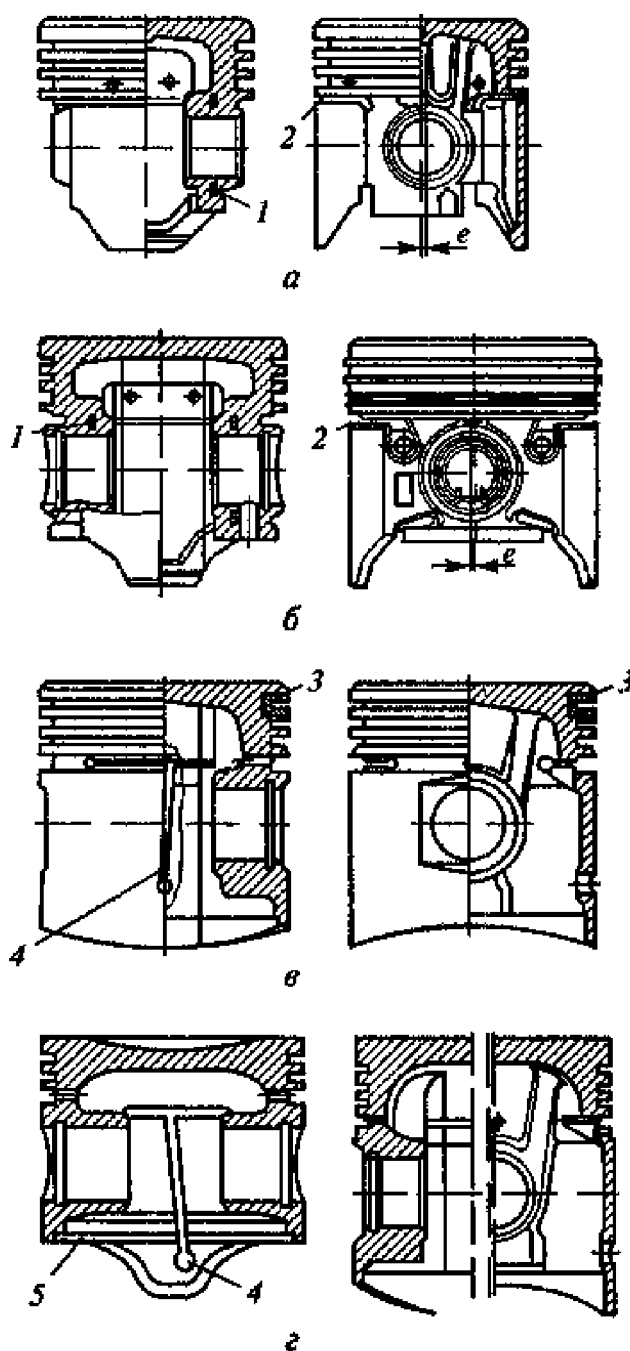


Рис. 11.3. Поршни двигателей с искровым зажиганием:

a и b — поршни с поперечной прорезью и терморегулирующей вставкой, v и g — поршни с Т-образной прорезью; 1 — терморегулирующая вставка; 2 — поперечная прорезь; 3 — вставка канавки под первое компрессионное кольцо, 4 — Т-образная прорезь, 5 — зона выборки металла для подгонки по массе; e — дезаксаж поршня

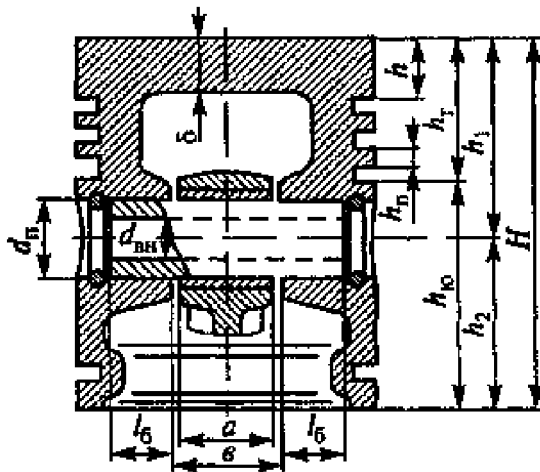


Рис. 11.4. Параметры конструктивных элементов поршневой группы

Наименьшая интенсивность перекачки достигается при размещении пальца примерно в середине юбки поршня, а также при смещении оси отверстия под палец относительно продольной оси симметрии поршня в сторону наиболее нагруженной его боковой поверхности на расстояние $e = 2 \dots 3$ мм (см. рис. 11.3). Тогда в зоне ВМТ момент перекачки не будет совпадать с моментом резкого нарастания давления сгорания.

Зазоры между элементами поршня и цилиндром являются одним из наиболее важных параметров, влияющих на работоспособность поршневой группы. Они зависят от механической и температурной нагруженности элементов цилиндропоршневой группы, соотношения геометрических параметров элементов поршня, теплофизических свойств материалов, монтажных зазоров.

Коэффициент линейного расширения поршней из алюминиевых сплавов в 1,5...2 раза превышает коэффициент линейного расширения стальной или чугунной гильзы цилиндра. Тепловое состояние поршня на различных режимах работы двигателя меняется от минимальной температуры при холодном пуске до максимальной на режимах наибольших нагрузок. Это вызывает резкое изменение зазоров.

С учетом характера распределения температуры прогретого двигателя для обеспечения оптимального одинакового зазора по высоте уплотняющего пряска головку поршня выполняют одной из следующих форм: ступенчатой, конической, переменной по лещальной кривой (рис. 11.5). Это обеспечивает уменьшение теплонапряженности до 20 %, а также способствует снижению шума и расхода масла на угар.

Под действием силы N на боковую поверхность юбки, давления газов на днище, а также в результате неравномерной тепло-

В автотракторных двигателях обычно используют одно маслосъемное кольцо. В поршнях дизелей, имеющих малую высоту, устанавливают второе маслосъемное кольцо в нижней части юбки.

Для отвода излишков марла, снимаемых маслосъемными кольцами, в торцах канавок сверлят 6... 12 дренажных отверстий.

Высота юбки $h_ю$ должна быть достаточной для обеспечения допустимых угловых перемещений поршня относительно оси пальца в целях ограничения интенсивности его перекачки.

вой деформации головки поршня рабочая часть юбки деформируется таким образом, что она приобретает форму овала с большей осью в направлении оси пальца. Для нейтрализации этого явления при изготовлении юбке придают *овальную форму* с большей осью в плоскости, перпендикулярной оси пальца.

Снизить температуру юбки и, следовательно, ее радиальную деформацию можно **ограничением** теплового потока от головки поршня р помощью одной или двух *поперечных прорезей* по днищу канавки **маслосъемного** кольца (см. рис. 11.3, а и б).

Для стабилизации зазора между цилиндром и юбкой также применяют *вертикальные прорези*, располагаемыми на той ее стороне, которая не прижимается к цилиндру во время рабочего хода поршня (см. рис. 11.3, в и г). В холодном состоянии зазор создается достаточно малым, чтобы **устранить** стуки поршня. По мере прогрева двигателя юбка расширяется, и происходит выборка данного зазора.

В двигателях с искровым **зажиганием** используют комбинированные *П- и Т-образные прорези*.

Эффективным средством регулирования теплового **расширения** юбки является применение специальных *терморегулирующих вставок*, размещаемых в вершей части юбки:

в зоне бобышек в поршень заливают две стальные **пластины**, имеющие коэффициент **линейного** расширения в два раза меньше, чем алюминиевый сплав; в результате образуются биметаллические стенки, которые при остывании поршня препятствуют значительному сокращению диаметра юбки, а при нагревании до рабочей температуры, **наоборот, ограничивают** ее тепловое расширение;

в верхнюю часть юбки заливают стальное кольцо круглого или прямоугольного сечения; по окружности кольцо обычно выполняют зубчатым для лучшего сцепления с основным **металлом**.

Для ускорения процесса приработки юбки поршня на ее рабочую поверхность наносят легкоплавкие покрытия, а для **повышения** маслосъемности на наружной поверхности юбки создают организованный рельеф.

В **короткоходных** двигателях нижнюю часть юбки делают с вырезами для прохода противовесов коленчатого вала, а для уменьшения массы поршня нерабочие зоны юбки поршня **могут** вовсе отсутствовать.

Для **улучшения** уравновешенности двигателя комплекты поршней подбирают по массе. Их различие не должно **превышать 1,0%**. Подгонку поршней по массе осуществляют снятием металла с **внутренней** поверхности юбки

Прочность и долговечность поршня достигаются внедрением ряда конструктивных решений.

Верхняя канавка компрессионного кольца является одним из наиболее слабых элементов конструкции поршня. Она изнашивается в

результате трения при перемещениях кольца внутри канавки поршня, а также эрозионного воздействия. Для создания необходимых условий работы компрессионного кольца предусматривают:

заливку в головку поршня из алюминиевого сплава вставки из износостойкого материала (см. рис. 11.1). В качестве материала вставки применяют износостойкий чугун (нирезист) или слаболегированные стали, которые обладают повышенной износостойкостью и жаропрочностью. Метод позволяет увеличить износостойкость канавки в 3...4 раза, однако при этом резко возрастает стоимость изготовления и на 7... 10 % повышается масса поршня;

упрочнение верхней канавки переплавом ее поверхностного слоя с введением легирующих элементов для повышения твердости и жаропрочности ее поверхности. Для переплавки используют проволоку из никеля, хрома, железа;

усиление верхней канавки и камеры сгорания поршня введением в его структуру керамических волокон из оксида алюминия, нитрида и карбида кремния. В этом случае большая износостойкость канавки обеспечивается без увеличения массы конструкции поршня;

эмалирование головки поршня, включая первую кольцевую канавку, что помимо защиты от эрозии позволяет уменьшить тепловой поток через днище, особенно в дизелях. Это существенно облегчает условия работы поршня и компрессионных колец.

При конструировании поршней необходимо *ограничение температуры в зоне верхнего компрессионного кольца*. При высоких температурах происходит **закоксовывание** верхней кольцевой канавки маслом с потерей подвижности кольца. Устранить это можно применением специальных присадок в масле, организацией теплоотвода от кольца в систему охлаждения, а также масляным охлаждением поршня. Однако последний метод усложняет конструкцию поршня и приводит к сокращению срока старения моторного масла.

Для принудительного охлаждения поршней современных двигателей могут применяться следующие способы:

струйное опрыскивание маслом внутренней поверхности днища поршня. Масло под давлением подводится от коленчатого вала по каналу в стержне шатуна к калиброванному отверстию в верхней поршневой головке **шатуна**. Это обеспечивает снижение **температуры** днища поршня на 15...20 °С. Масло может **распыливаться** через форсунку, неподвижно установленную в зоне нижней части цилиндра на корпусе двигателя, что позволяет **уменьшить** температуру днища на 25... 30 °С;

заполнение маслом 1/3 полости в поршне через шатун. При движении поршня масло постоянно омывает днище поршня, перемешиваясь, **увеличивает** теплоотвод. Этот способ позволяет **снизить** температуру днища поршня на 30...40 °С.

Форма днища поршней определяется типом двигателя, принятым способом смесеобразования и формой камеры сгорания. Поршни с плоским днищем наиболее распространены в двигателях с искровым зажиганием, а также в дизелях с разделенными камерами сгорания. Такая конструкция имеет наименьшую тепловосприимчивость и проста в изготовлении. В двигателях с искровым зажиганием с верхним расположением клапанов могут использоваться также поршни с выпуклым (с вытеснителем) и вогнутым днищем. В дизелях неразделенная камера сгорания располагается в грловке поршня. Ее геометрические параметры строго согласуются с расположением форсунки, количеством и распределением по объему камеры факелов распыляемого топлива.

За цикл работы двигателя температура рабочего тела, контактирующего с днищем поршня, изменяется на 2000... 3000 К, что может сопровождаться образованием трещин, особенно на кромках камеры сгорания, являющихся концентраторами термических напряжений. С этим явлением борются следующими методами:

устранением концентраторов термических напряжений за счет удаления карманов под клапаны, скругления кромок камеры сгорания; оплавлением поверхностного слоя кромок камеры сгорания лазером;

твердым анодированием кромок и поверхности днища поршня с повышенным содержанием меди в поверхностном слое, что позволяет в 3...4 раза замедлить образование термоусталостных трещин.

Для дизелей, форсированных наддувом, применяют поршни с элементами, упрочняющими полость камеры сгорания экранами и вставками из металлов или композиционных материалов, поршни с зонным армированием кромок камеры сгорания керамическими волокнами. Это позволяет получить 2... 3-кратное повышение прочности элементов днища поршня.

Для увеличения термической прочности используют составные поршни, у которых головку (днище) изготавливают из стали, чугуна или из керамики. Однако такая конструкция увеличивает массу поршня примерно на 30 %.

Бобышки поршня относят к наиболее нагруженным элементам поршня. Под действием сил давления газов нарушается параллельность опорных поверхностей бобышек и поршневого пальца. Поэтому у кромок отверстий в бобышках под палец возникают значительные концентрации напряжений. Данное явление может явиться причиной образования трещин на опорных поверхностях.

Повышения несущей способности бобышек за счет снижения контактных давлений достигают следующими конструктивными и технологическими мероприятиями:

выравниванием удельных давлений по периметру опорных поверхностей для улучшения условий смазывания сопряжений э

различных фазах рабочего цикла; для этого **внутренние** торцы бобышек делают со скосом, сочетающимся с верхней головкой шатуна трапециевидной формы;

профилированием наружной поверхности пальца таким образом, чтобы при **нагрузении** она согласовывалась с линией его прогиба на участке контакта с бобышкой;

выполнением наружных кромок отверстий бобышек скругленными;

дробеструйной обработкой или раскаткой роликом отверстия под палец.

Для изготовления поршней автотракторных двигателей в основном используют **алюминиевые сплавы**, реже серый или ковкий чугун, а также **композиционные материалы**.

Алюминиевые сплавы имеют малую плотность, что обеспечивает небольшую массу поршня и, следовательно, низкие инерционные нагрузки на детали КШМ. Хорошая теплопроводность применяемых материалов позволяет уменьшать теплонапряженность деталей поршневой группы. Низкие значения коэффициента трения в паре с чугунными или стальными гильзами обеспечивают меньшие внутренние погери. Однако у данных материалов есть серьезные недостатки: невысокая усталостная прочность, уменьшающаяся при повышении температуры, большой коэффициент линейного расширения, недостаточная износостойкость, сравнительно высокая стоимость.

При изготовлении поршней используют два вида силуминов — алюминиевых сплавов с повышенным содержанием кремния: эвтектические (11... 14 %) и **заэвтектические** (17... 25 %). Увеличение содержания кремния в сплаве уменьшает коэффициент линейного расширения, повышает термо- и износостойкость, но ухудшает его литейные качества и **увеличивает** стоимость производства.

Для улучшения свойств силуминов в них вводят различные легирующие добавки: *натрий, азот, фосфор* повышают износостойкость сплава, а никель, **хром**, магний повышают жаропрочность и твердость конструкции. Добавка до 6 % меди повышает усталостную прочность и теплопроводность, улучшает литейные качества и снижает стоимость изготовления, но несколько снижается износостойкость поршня.

Заготовки поршней из алюминиевых сплавов получают путем отливки в кокиль или горячей штамповкой. После механической обработки поршни подвергают термической обработке для повышения **твердости, прочности и износостойкости**, а также для предупреждения коробления при эксплуатации.

Чугун в качестве материала для поршней по сравнению с алюминиевым сплавом обладает более высокими твердостью, износостойкостью и жаропрочностью, а также одинаковым коэффициентом линейного расширения с материалом гильзы. Последний

фактор позволяет **существенно** уменьшить и стабилизировать по режимам работы зазоры в сочленении юбка поршня — цилиндр. Основным недостатком чугуна — большая плотность. Она не позволяет использовать чугун для поршней высокооборотных автомобильных двигателей. Ее уменьшают включением в структуру чугуна шаровидного графита, что позволяет отливать элементы поршня существенно меньшей толщины.

В настоящее время ведется активная работа по использованию для поршней *керамических материалов*, которые наилучшим образом отвечают требованиям, предъявляемым к материалам поршневой группы: малая плотность при высокой прочности, термостойкость, износостойкость, низкие теплопроводность и коэффициент линейного расширения. Один из способов использования керамики состоит в изготовлении деталей поршня из композиционных материалов. Матрицей (основой) в них являются металлы: алюминий, магний или полимерные материалы, а в качестве наполнителя **используют** керамические и металлические порошки или волокна **пористых** материалов (для полимерных материалов — волокна углерода, стекла, оксида алюминия, порошков металлов или керамики). Они обладают малой плотностью, высокими **антифрикционными** свойствами и применяются для элементов с небольшими тепловыми нагрузками, например для изготовления юбки поршня.

Использование керамики для изготовления поршней сдерживают ее хрупкость, низкая **прочность** на изгиб, склонность к трещинообразованию и усталости, а также высокая стоимость.

11.3. Поршневой палец

Конструкция поршневого пальца должна обеспечивать ему высокую усталостную прочность, жесткость и износостойкость при минимальных массе и затратах на производство.

В автотракторных двигателях используют пальцы трубчатой формы.

Профилирование наружной поверхности пальца производят с учетом возможности устранения высоких удельных давлений на поверхности бобышки. Этому также способствует изготовление фаски на его торцах.

В зависимости от **способа** крепления различают два типа поршневых пальцев: заземленные (в бобышках поршня или в верхней головке шатуна) и плавающие.

У пальца *плавающей конструкции* износостойкость материала втулки шатуна больше, чем материала бобышки, а смазывание втулки обеспечить легче, чем сопряжения палец — бобышки поршня. Поэтому опорную длину втулки можно выполнить меньшей, чем сумма опорных длин бобышек.

Обеспечение высокой усталостной прочности и износостойкости наружной поверхности пальца достигается выбором соответствующего материала для его изготовления, а также использованием термохимических (закалка токами высокой частоты (ТВЧ), цементация) и технологических (шлифование, полирование) методов поверхностного упрочнения. Пальцы двигателей с искровым зажиганием изготавливают из среднеуглеродистых сталей. Их наружную поверхность закаливают ТВЧ на глубину 1,0... 1,5 мм для получения необходимой твердости. Для пальцев дизелей и двигателей с искровым зажиганием, работающих при больших механических нагрузках, используют легированные стали, которые цементируют на глубину 1,0... 1,7 мм. Дополнительная цементация и азотирование пальца по внутренней поверхности позволяет повысить его усталостную прочность.

11.4. Поршневые кольца

Компрессионные кольца, кроме основной функции, обеспечивают отвод значительной доли теплоты от поршня в стенки цилиндра. Конструкции наиболее распространенных в автотракторных двигателях компрессионных колец приведены на рис. 11.6.

Кольца с прямоугольным поперечным сечением (рис. 11.6, а) просты в изготовлении, имеют большую площадь контакта по рабочей поверхности со стенкой цилиндра, что способствует хорошему теплоотводу от головки поршня в систему охлаждения. Однако их недостатком является трудность приработки рабочей поверхности к зеркалу цилиндра.

Кольца с конической рабочей поверхностью («минутные») имеют угол наклона рабочей поверхности к зеркалу цилиндра 15... 30° (рис. 11.6, б). Благодаря повышенному давлению на рабочей (нижней) кромке они быстро прирабатываются, после чего приобретают все качества колец с прямоугольным сечением. Однако производство таких колец более сложное.

Достоинства прямоугольного и конического сечений в значительной мере объединены в конструкции скручивающихся (торсионных) колец (рис. 11.6, г, д, к). В рабочем состоянии такое кольцо скручивается за счет большей его деформации в верхней зоне сечения, и его рабочая поверхность контактирует с зеркалом цилиндра под углом, работая как «минутное» кольцо. Это способствует быстрой его приработке. Однако такие кольца плохо контактируют со стенками канавки, что затрудняет теплообмен через них между головкой поршня и стенкой цилиндра.

Бочкообразная рабочая поверхность кольца (рис. 11.6, в) (симметричная или асимметричная) обеспечивает оптимальное распределение масла по ходу поршня, исключает кромочный контакт кольца с цилиндром и, следовательно, разрыв масляной плен-

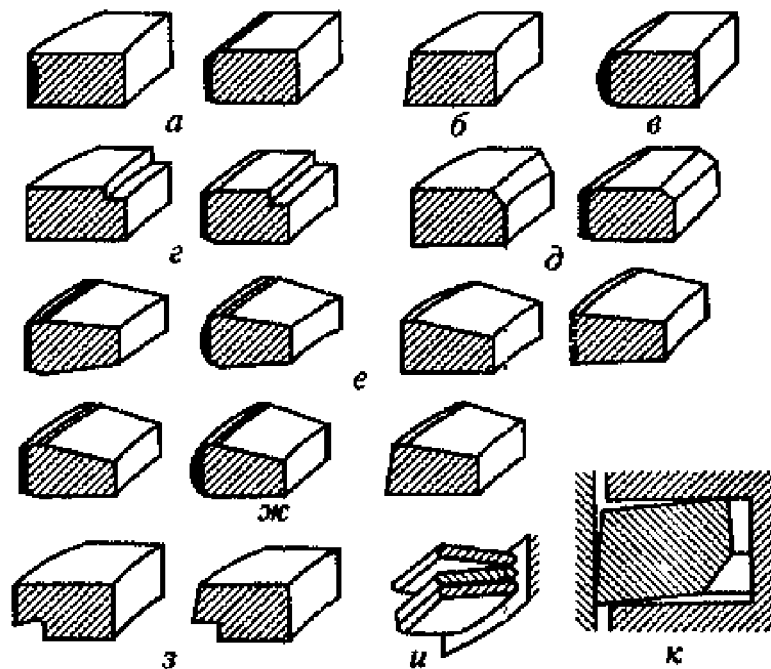


Рис. 11.6. Основные конструктивные решения компрессионных поршневых колец (поперечное сечение):

a — прямоугольное; *b* — коническое («минутное»); *v* — бочкообразное; *g* и *d* — прямоугольное с внутренней выточкой, *e* и *ж* — трапецевидное (симметричное и несимметричное), *z* — скребковое; *и* — стальное витое, *к* — торсионное с обратным закручиванием

ки при перекладке поршня. Такое кольцо быстро и хорошо прирабатывается к зеркалу цилиндра.

Кольца с поперечным сечением в виде односторонней или двусторонней трапеции (рис. 11.6, *e*, *ж*) и с прямоугольной или бочкообразной рабочей поверхностью хорошо противостоят пригоранию даже при повышенных температурах в зоне канавки. Осевое и радиальное движения поршня при перекладке приводят к изменению зазора между торцовыми поверхностями кольца и канавки поршня, что вызывает разрушение нагара в нем. Кольца с односторонней трапецией из-за их несимметричности обладают всеми свойствами торсионных колец.

Конический скос в виде проточек нижней части рабочей поверхности у скребковых колец (рис. 11.6, *z*) приводит к уменьшению ее площади и, следовательно, к увеличению радиального давления кольца на зеркало цилиндра. Такое кольцо, оставаясь компрессионным, может частично выполнять функцию маслоъемного.

Нижнее компрессионное кольцо иногда выполняют торсионным (рис. 11.6, *к*) с обратным закручиванием вследствие расположения ослабляющей проточки в нижней части сечения и одновременного наклона рабочей поверхности. При скручивании его в рабочем положении обеспечивается контакт с цилиндром по нижней кромке. По функциональным качествам оно близко к скребковому кольцу.

Лабиринтное уплотнение компрессионных колец обладает насосным действием, т. е. способствует перекачке масла из зазора в камеру сгорания.

Маслосъемные кольца регулируют режим смазывания. Их конструкция должна обеспечивать хороший съем со стенок излишков масла, а также распределение его по зеркалу цилиндра в виде пленки постоянной толщины.

Чугунные монолитные кольца с витым цилиндрическим пружинным расширителем браслетного типа (рис. 11.7, б) характеризуются высокой гибкостью и обеспечивают равномерное распределение давления по высоте кольца. Внутреннюю поверхность кольца выполняют в виде полуокружности или V-образной формы. В первом случае пружина быстрее прирабатывается, однако она может закрывать часть площади дренажных окон. Этот тип кольца используют практически на всех автомобильных дизелях и примерно на трети конструкций двигателей с искровым зажиганием,

Система из двух колец скребкового типа (рис. 11.7, в) устанавливаемых в одну канавку (верхнее кольцо при этом имеет дренажные прорези), характеризуется независимой работой колец, что улучшает их функционирование при движении поршня с некоторым перекосом.

Стальные составные (сборные) хромированные маслосъемные кольца (рис. 11.7, д, е) имеют две кольцевые опорные пластины и расширители (осевой и радиальный или тангенциальный) и используются в основном на двигателях с искровым зажиганием. Расширители за счет собственной упругости позволяют повысить давление кольца на стенку при минимальной его радиальной толщине.

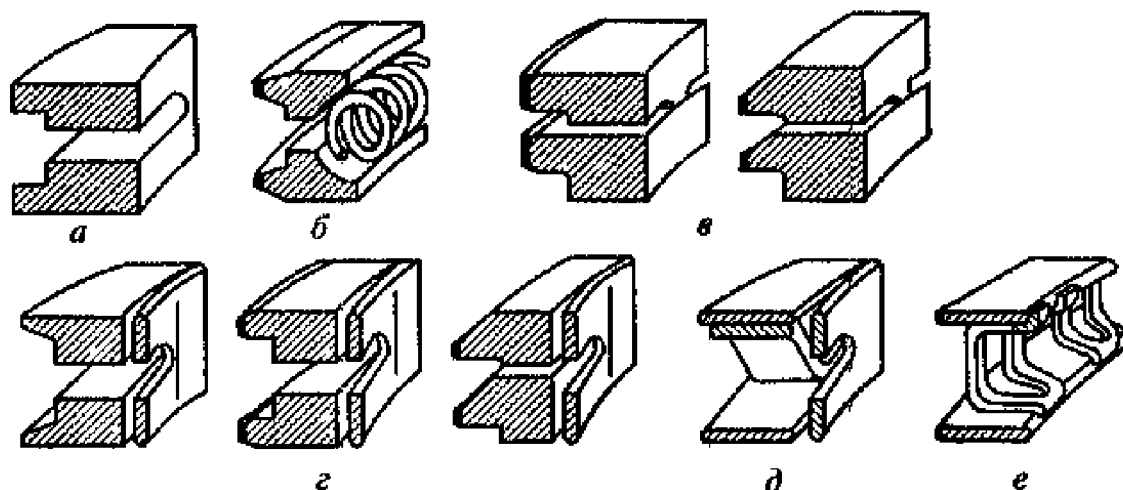


Рис. 11.7. Основные конструктивные решения маслосъемных колец: а — коробчатого типа без расширителя, б — коробчатого типа с витым пружинным расширителем, в — два скребковых кольца; г — коробчатого типа с радиальным расширителем; д — с радиальным и осевым расширителем; е — с тангенциальным расширителем

Качественное выполнение функций поршневой группой достигается не только конструкцией отдельных колец, но и **правильным сочетанием их в комплекте**. Например, если верхнее компрессионное кольцо имеет прямоугольное сечение с бочкообразной рабочей поверхностью, то нижнее должно быть скребковым, торсионным или «минутным».

У высокофорсированных дизелей сложно обеспечить температуру в зоне канавки первого компрессионного кольца ниже температуры коксования масла. Поэтому в качестве первого компрессионного используют кольцо с двусторонней трапецией (до 75 % всех моделей), а нижнее — прямоугольного сечения (до 40 %), скребкового (до 35 %) или в виде двусторонней трапеции (до 25 %).

В процессе эксплуатации кольцо теряет свою упругость неравномерно по его окружности. В первую очередь это происходит в зоне замка из-за его локального отжига. Кольцо здесь плохо контактирует с холодной стенкой цилиндра и процесс отжига с потерей упругости резко ускоряется. Поэтому эпюра давления кольца по его периметру на зеркало цилиндра неравномерная (рис. 11.8). Большие удельные давления предусматриваются в зоне замка, что снижает потерю упругости кольца и увеличивает период его эксплуатации.

Форма замка компрессионного кольца может быть прямоугольной, корой и ступенчатой. Наиболее проста в изготовлении прямоугольная форма замка, но она обладает наихудшими газуплотняющими свойствами.

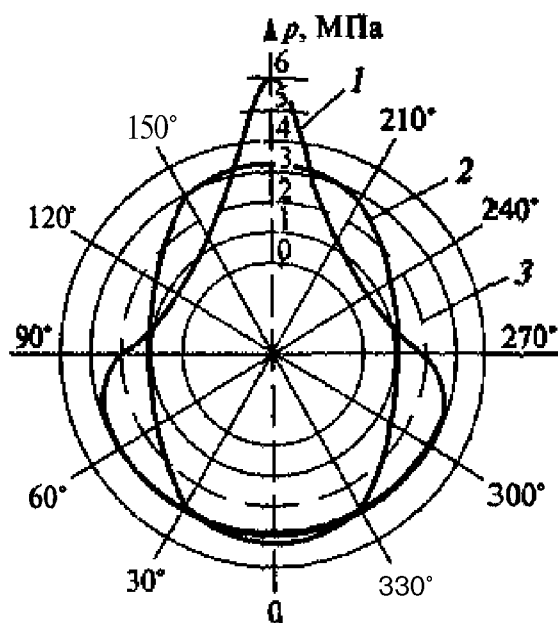


Рис. 11.8. Эпюры радиальных давлений кольца на зеркало цилиндра по окружности:

1 — грушевидная; 2 — овальная; 3 — среднее радиальное давление

Материалом для поршневых колец в основном служит специальный серый высокопрочный чугун, который обладает высокими стабильными показателями прочности и упругости при рабочей температуре в течение всего срока службы кольца, высокой износостойкостью в условиях граничного трения, хорошими антифрикционными свойствами, способностью достаточно быстро и эффективно прирабатываться к поверхности цилиндра. Легирующие добавки Сг, Ni, Mo, W способствуют повышению термостойкости колец.

Технология изготовления поршневых колец должна обеспечивать такую форму кольца в свободном состоянии, которая со-

здавала бы необходимую эпюру давления в его рабочем состоянии. Современные кольца отливают индивидуально с минимальными припусками на механическую обработку и затем обрабатывают по копиру. После закалки и отпуска в них вырезают **замок**. Окончательно **шлифуют** поверхности кольца после напыления износостойкого материала.

Витые кольца и расширители **маслосъемных** колец изготавливают из стальной полированной ленты.

Для улучшения **прирабатываемости**, увеличения износостойкости и защиты от коррозии на рабочую поверхность кольца наносят специальные покрытия из пористого хрома, молибдена наплавкой или напылением в плазменной струе, а также используют лужение или **фосфатирование** рабочих поверхностей **компрессионных** колец, кроме первого,

Контрольные вопросы

1. **Перечислите** основные **элементы** поршневой группы и сформулируйте их назначение.

2. Опишите условия работы и требования, предъявляемые к поршневой группе.

3. Назовите основные элементы поршня.

4. **Сопоставьте** поршни, изготовленные из чугуна и алюминиевого сплава.

5. Расскажите о методах снижения тепловой и механической напряженности поршня.

6. Укажите основные методы стабилизации зазора между **поршнем** и цилиндром.

7. Перечислите мероприятия по повышению прочности и долговечности поршня.

8. Сравните варианты применения плавающего и заземленного поршневых пальцев.

9. Опишите методы повышения долговечности и износостойкости поршневого **пальца**.

Глава 12

ШАТУННАЯ ГРУППА

В состав шатунной группы входят шатун, шатунные вкладыши, шатунные болты (шпильки), элементы фиксации болтов (рис. 12.1). Шатун состоит из поршневой (верхней) головки с бронзовой втулкой (при плавающем пальце), стержня и кривошипной головки со съемной крышкой.

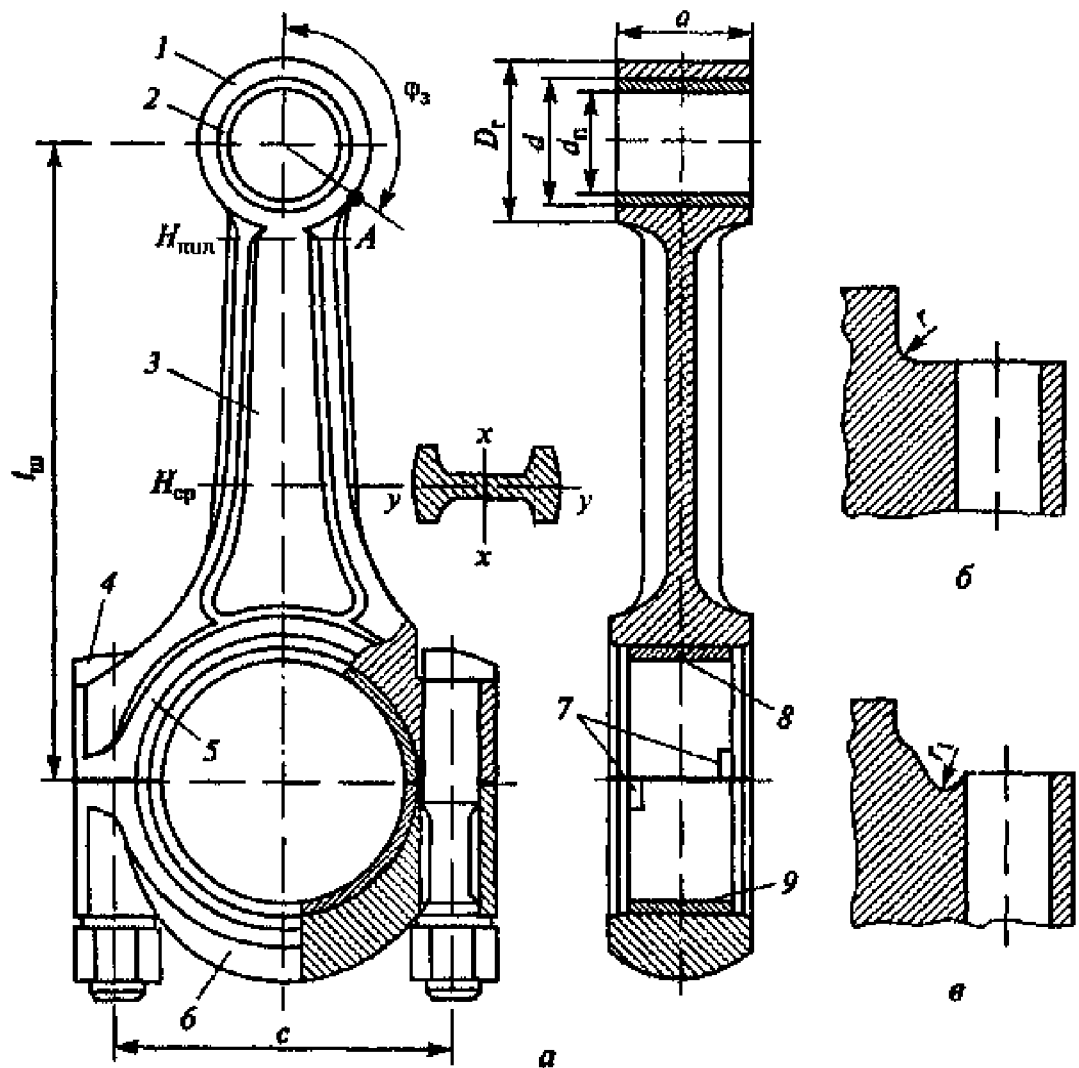


Рис. 12.1. Конструкция одинарного шатуна:
 1 — верхняя головка; 2 — бронзовая втулка; 3 — стержень; 4 — шатунный болт;
 5 — нижняя головка; 6 — съемная крышка; 7 — усики; 8 — верхний вкладыш,
 9 — нижний вкладыш

Условия работы шатунной группы характеризуются интенсивными знакопеременными нагрузками от газовых и инерционных сил и повышенными температурами рабочей среды.

Исходя из условий работы к конструкции деталей шатунной группы предъявляются следующие *требования*: высокая жесткость, обеспечивающая надежную работу тонкостенных вкладышей и шатунных болтов; минимальные габаритные размеры и масса; высокая усталостная прочность; возможность прохождения головки через цилиндр при мрнтаже (непременное условие для двигателей с блок-картерами).

Шатуны двигателей с искровым зажиганием изготавливают из стали 45, 45Г2, 40Г, 40Х, 40ХН, 40Р, а для дизелей используют высокопрочные легированные стали 18Х2Н4МА, 18Х2Н4ВА, 40Х2Н2МА, 40ХН3А, 40Х2МА. Шатуны изготавливают ковкой в штампах, а затем подвергают механической и термической обработке. Для повышения усталостной прочности шатун подвергают дробеструйной обработке, а иногда полировке. В двигателях с искровым зажиганием в качестве материала шатуна возможно применение ковкого перлитного чугуна или высокопрочного с шаровидным графитом. Шатуны могут отливаться с использованием высокопрочных титановых сплавов или композитных материалов.

В автотракторных двигателях наибольшее распространение получили одинарные шатуны. В V-образных двигателях кривошипные головки шатунов двух противолежащих цилиндров располагают последовательно на одной шатунной шейке. Это приводит к смещению осей левых и правых цилиндров вдоль оси двигателя.

Поршневая головка шатуна (рис. 12.2) имеет геометрическую форму и размеры, определяемые типом ее соединения с поршневым пальцем (плавающим или заземленным).

Плавающий палец устанавливают в верхнюю головку шатуна, имеющую тонкостенную бронзовую втулку толщиной 0,8... 2,5 мм.

Заземленный палец в неразрезной поршневой головке фиксируют с помощью гарантированного температурного натяга (20... 40 мкм) при сборке.

В верхней части поршневой головки обычно имеется прилив / (рис. 12.2, а) для подгонки шатуна по массе и расположению центра масс.

Так как сила давления газов P_f может значительно превышать силы инерции P_i , при равенстве верхней и нижней площадей опорных поверхностей головки толщина масляного слоя между пальцем и нижней поверхностью втулки будет меньше, чем в верхней. Для выравнивания этой толщины площадь верхней опорной поверхности уменьшают за счет фрезерования углубления в ее средней части (рис. 12.2, в) или применения наклонных торцовых поверхностей головки (рис. 12.2, г).

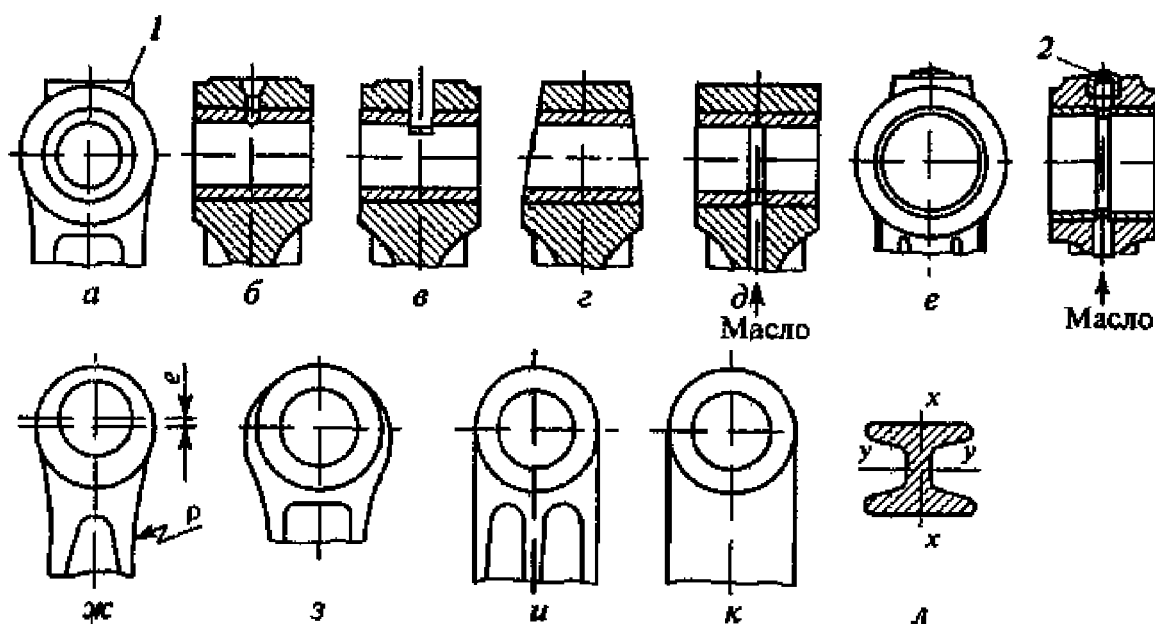


Рис. 12.2. Поршневые головки шатунов двигателей с искровым зажиганием (а...в), дизелей (г.. е) и методы их упрочнения (ж...л):
 1 — прилив, 2 — распылитель

Для накопления и подвода масла к поршневому пальцу в верхней (менее нагруженной) части поршневой головки выполняют отверстия различной формы (рис. 12.2, б, в). В форсированных дизелях смазывание поршневого пальца осуществляют маслом, поступающим под давлением через канал в стержне шатуна (рис. 12.2, д, е). При этом возможно применение струйного охлаждения днища поршня через распылитель 2 на поршневой головке.

Наиболее опасным сечением поршневой головки является место ее перехода в стержень (точка А на рис. 12.1), которое определяется углом заделки шатуна ϕ_3 . Для упрочнения поршневой головки:

увеличивают радиус r (рис. 12.2, ж) перехода от стержня шатуна к головке;

ось отверстия под палец располагают эксцентрично относительно оси головки (рис. 12.2, з);

создают арочную форму в верхней части стержня шатуна (рис. 12.2, и) для снижения концентрации напряжений в зоне под поршневой головкой;

создают прилив металла в зоне перехода (рис. 12.2, з);

выполняют третью полку вдоль продольной оси стержня (рис. 12.2, и);

повышают толщину стержня до диаметра поршневой головки (рис. 12.2, к);

полки шатуна располагают в плоскости его качания для устранения консольности поршневой головки по продольной оси пальца (рис. 12.2, л).

Стержень шатуна имеет обычно двугавровое сечение, симметричное относительно продольной оси кривошипной головки, что обеспечивает его высокую жесткость при небольшой массе. При подводе масла от кривошипной головки к поршневой в стержне формируют специальный канал.

Кривошипную головку шатуна выполняют разъемной. Наиболее распространены шатуны с *прямым разъемом*, плоскость которого перпендикулярна оси стержня шатуна

При большом диаметре шатунной шейки, характерном для форсированных двигателей, разъем **выполняют** косым под углом $\varphi = 30, 45$ или 60° к продольной оси стержня шатуна (рис. 12.3). В этом случае сила инерции $P_{ин}$, растягивающая шатунные болты, **уменьшается**, однако возникает боковая сила $P_{ин}'$. Для предотвращения смещения крышки, которое может возникнуть под действием этой силы, применяют треугольные шлицы (рис. 12.3, *а*), буртики (рис. 12.3, *б*) или фиксирующие штифты (рис. 12.3, *в*). Использование шлицов снижает жесткость, усложняет технологию и удорожает изготовление. Чаще всего крышку крепят к шатуну болтами, **ввернутыми** в верхнюю часть головки.

В последнее время разъем между крышкой и верхней частью головки обеспечивается технологически методом разлома.

Для уменьшения концентрации напряжений в кривошипной головке переходы к опорным плоскостям головок шпилек, болтов, гаек выполняют большим радиусом r (рис. 12.1, *б*) или с поднутрением по радиусу r_1 (рис. 12.1, *в*).

Снижения габаритов и массы кривошипной головки достигают **расположением** шатунных болтов (шпилек) как можно ближе

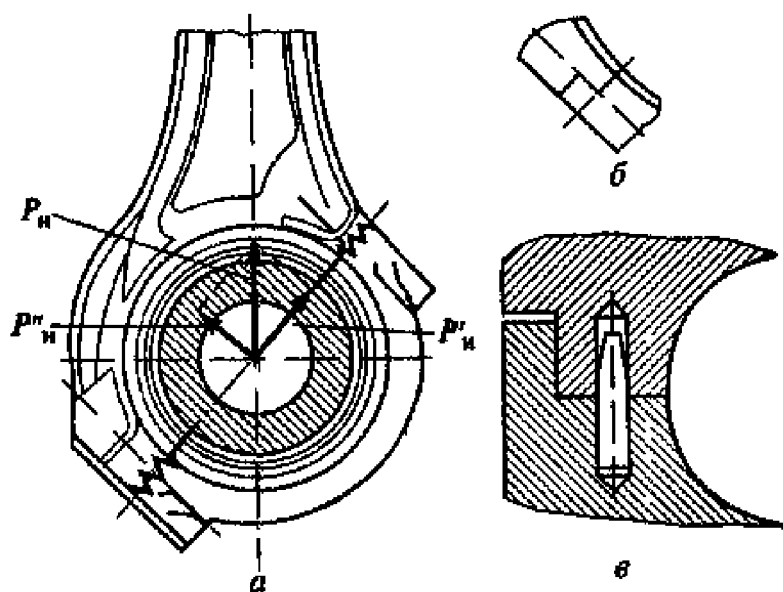


Рис. 12.3. Кривошипная головка шатуна с косым разъемом и фиксацией треугольными шлицами (а), буртиками (б) и фиксирующими штифтами (в)

к оси шейки. В отдельных случаях в теле вкладыша предусматривают выработку для прохождения шатунного болта.

Шатунные подшипники скольжения работают в условиях высоких знакопеременных механических нагрузок и повышенных температур. Они представляют собой разъемные тонкостенные вкладыши, установленные в кривошипную головку шатуна. Для предотвращения проворачивания и осевого перемещения вкладышей у одной из кромок вкладыша отгибают фиксирующий выступ (**усик**), который входит в пазовую канавку кривошипной головки шатуна.

Шатунные вкладыши конструктивно выполняются подобно вкладышам коренных подшипников и с теми же материалами антифрикционного слоя.

Для ускорения прирабатываемости вкладышей поверхность антифрикционного слоя покрывают тонкой пленкой толщиной 0,015...0,04 мм сплава свинца с оловом или свинца с кадмием.

Осовой зазор, которому соответствует возможное перемещение шатуна вдоль шатунной шейки, не должен превышать 0,2...0,3 мм.

Шатунные болты нагружаются силами предварительной затяжки и силами инерции. Для повышения усталостной прочности болта при его повторно-переменном изгибе, возникающем из-за деформации головки в зоне стыка, применяют конструктивные решения: повышают жесткость кривошипной головки; выполняют плавные переходы от тонкой части болта к головке, центрирующим поясам и к резьбе; уменьшают опорные поверхности головок болтов; применяют самоустанавливающиеся сферические поверхности контакта головки болта и шатуна; выполняют резьбу с мелким шагом; увеличивают радиус закругления по впадине резьбы.

Напряжения в болте, возникающие при затяжке, разгружаются обратным поворотом гайки на небольшой угол.

При прямом разьеме шатуна болты обычно выполняют функцию фиксации положения крышки относительно шатуна с помощью специального центрирующего пояса (см. рис. 12.1).

Болты (шпильки) изготавливают из хромистых и хромоникель-молибденовых сталей 30X, 35X, 40X, 45X, 40XНМА штамповкой с последующей накаткой резьбы и термической обработкой закалкой и высоким отпускком.

Для предотвращения проворачивания болтов их головки изготавливают с вертикальным срезом, а в теле шатуна фрезеруют вертикальный уступ. Иногда в головке болта выполняют фиксирующие выступы. Гайки шатунных болтов (шпилек) обычно самоконтрящиеся (обжатые по граням).

Для обеспечения работоспособности болтов необходимо:

создавать требуемую силу предварительной затяжки болтов, которая обеспечит нераскрытие стыка;

не допускать монтажную перетяжку болтов, что может вызвать текучесть материала и дальнейшее ослабление затяжки;

иметь достаточную жесткость кривошипной головки и параллельность опорных поверхностей болта и гайки в целях недопущения напряжений изгиба болта (шпильки).

Контрольные вопросы

1. Опишите условия работы и требования, предъявляемые к шатунной группе.
2. Из каких компонентов состоит шатун?
3. Для **чего** предназначен шатун?
4. Для **чего** необходим косой разъем шатуна?
5. Опишите особенности конструкции подшипников шатуна.

Глава 13

ГРУППА КОЛЕНЧАТОГО ВАЛА

13.1. Общие положения

В группу коленчатого вала входят коленчатый вал, противовесы, маховик, элементы привода газораспределительного и других вспомогательных механизмов, узел осевой фиксации и детали маслоуплотняющих устройств.

На коленчатый вал действуют переменные по величине и направлению газовые и инерционные силы и их моменты. Он подвергается деформациям изгиба и кручения. Его шейки работают при больших относительных скоростях и значительных механических и тепловых нагрузках.

Характерными дефектами коленчатого вала являются: усталостные поломки, износы шеек, разрушение подшипников. С учетом указанных условий работы коленчатый вал должен отвечать следующим **требованиям**: форма коленчатого вала должна обеспечивать равномерное чередование рабочих ходов и **уравновешенность** двигателя; максимальная жесткость при минимальной массе; высокая усталостная прочность; хорошая износостойкость шеек вала.

13.2. Состав и структура коленчатого вала

Коленчатый вал состоит из кривошипов, ориентированных относительно друг друга в пространстве, носка 5 (рис. 13.1) и хвостовика 1.

Кривошип формируется из двух коренных шеек 4, шатунной шейки 2 и элементов соединяющих их, называемых щеками 3.

Приоритет требований при выборе пространственной схемы расположения кривошипов коленчатого вала, от которого в решающей степени зависят уравновешенность двигателя, равномерность его хода, параметры крутильных колебаний, следующий: равномерное **чередование** рабочих ходов и рациональный порядок работы двигателя; внешняя уравновешенность двигателя по силам инерции и моментам от них; внутренняя уравновешенность двигателя.

Коленчатые валы могут быть *моноклитными* или *составными*.

Коленчатые валы современных двигателей в основном изготовляют полноопорными, когда число коренных шеек на единицу больше числа кривошипов. Этим обеспечивается большая жесткость вала.

В ряде V-образных двигателей для обеспечения равномерного чередования рабочих ходов шатунные шейки одноименных **ци-**

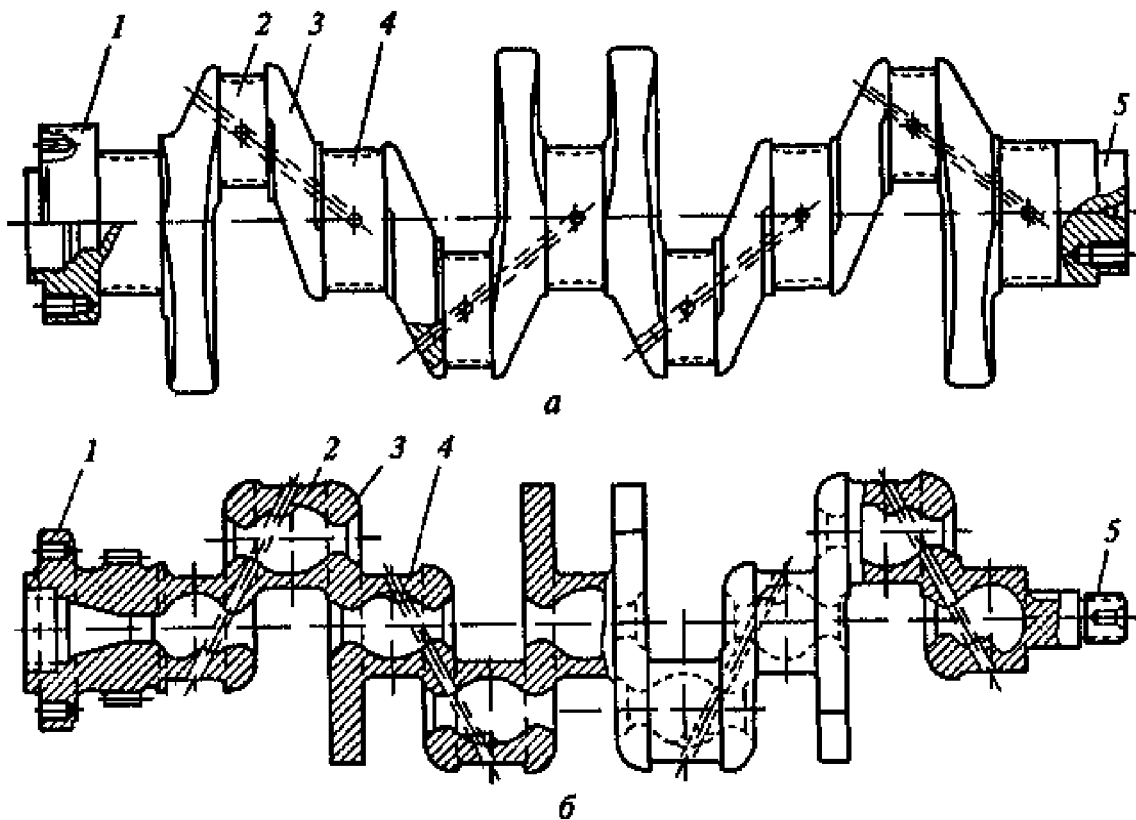


Рис. 13.1. Коленчатый вал:

a — стальной; *b* — чугунный; 1 — хвостовик; 2 — шатунная шейка; 3 — щека; 4 — коренная шейка; 5 — носок

линдров левого и правого рядов делают со сдвигом друг относительно друга на угол 5° .

Коренные шейки нагружаются в основном крутящим моментом. На *шатунные шейки* действуют одновременно переменные крутящие и изгибающие моменты, экстремальные значения которых не совпадают по времени.

Применение в коленчатых валах современных двигателей коренных и шатунных шеек больших диаметров приводят к тому, что их сечения перекрывают друг друга в плане. Это **повышает изгибную жесткость** коленчатого вала.

Для уменьшения массы вала и подачи масла к подшипникам внутри шеек и щек вала выполняют систему каналов, полостей и отверстий. Наиболее удаленные от оси вала полости могут быть использованы в качестве **уловителей** механических частиц. В основном в современных двигателях используются *подшипники скольжения*, а в тяжелых двигателях могут применяться и подшипники качения.

Подвод масла к коренным подшипникам осуществляется от главной масляной магистрали в их малонагруженную зону, а к шатунным подшипникам — по просверленным отверстиям в щеках и по радиальным отверстиям в шатунной шейке.

Щеки вала имеют эллиптическую, прямоугольную или круглую форму. Ее выбирают исходя из максимально рационального использования металла без снижения прочности вала.

Щеки подвергаются изгибу в двух плоскостях, растяжению и сжатию, а также кручению. Они являются наиболее сложно нагруженными элементами коленчатого вала, а наибольшие концентрации напряжений отмечаются в галтелях. Для снижения концентрации **изгибных** напряжений места перехода от щек к шейкам **выполняют** в виде *галтелей* по двум или трем радиусам или с поднутрением в щеку, что обеспечивает максимально возможную длину опорной длины шейки.

На продолжении щек коленчатого вала могут располагаться *противовесы*, которые изготавливают заодно с коленчатым валом или крепят к нему на продолжении щек в виде автономных элементов. Их количество, размеры и размещение должно при минимальной металлоемкости обеспечивать внешнюю и минимизировать внутреннюю неуравновешенность двигателя.

В процессе работы коленчатый вал подвергается воздействию значительных осевых усилий, **возникающих** из-за изменения ориентации транспортного средства и двигателя **относительно** горизонта в результате ускорения и замедления **транспортного** средства, работы на валу **косозубых** шестерен и при выключении сцепления. *Осевая фиксация* вала по одной шейке **относительно** картера обеспечивается упорными кольцами, буртами вкладышей или упорным подшипником (рис. 13.2) при осевых зазорах 0,05... 0,15 мм. Упорные кольца изготавливают из бронзы, стали или металлокера-

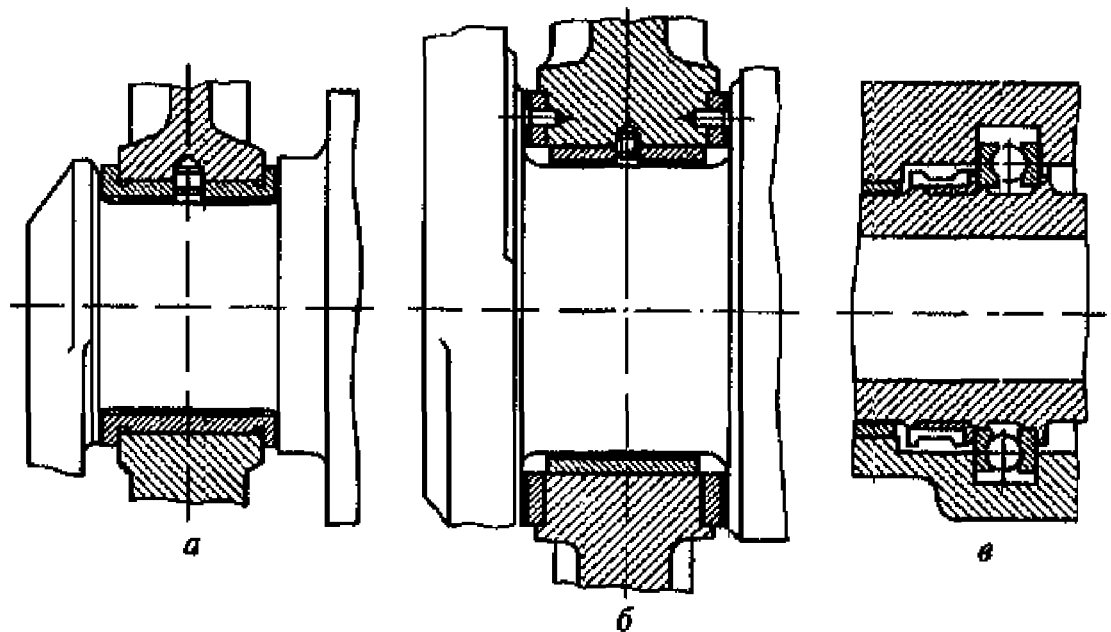


Рис. 13.2. Осевая фиксация коленчатого вала:
а — вкладышами с буртиками; **б** — упорными кольцами; **в** — упорным шарикоподшипником

мики и фиксируют от проворачивания штифтами. Для снижения потерь на трение стальные кольца и упорные бурты вкладышей заливают антифрикционным сплавом.

На носке коленчатого вала устанавливают шкивы или шестерни для привода механизма газораспределения, насосов, вентилятора, демпфера крутильных колебаний и др.

На хвостовике коленчатого вала устанавливают маховик с зубчатым венцом для пуска двигателя. Чем больше момент инерции маховика, тем выше равномерность хода двигателя, **однако** переход с одного скоростного режима на другой в силу его инерционности будет более медленный. В ряде конструкций на хвостовике может быть организован привод механизма газораспределения.

Для предупреждения **выхода** масла из внутреннего объема картера на носке и хвостовике коленчатого вала устанавливают **маслоудерживающие** сальники.

Коленчатые валы в сборе со всеми элементами группы подвергают статической и динамической балансировке по **техническим** условиям, установленным заводом-изготовителем.

Коленчатые валы штампуют из стали или отливают из специальных чугунов. Для штампованных валов применяют стали 45, 45Х, 40ХФА, 42ХМФА, 18Х2Н4ВА (рис. 13.1, а).

Коленчатые валы двигателей с искровым зажиганием отливают из высокопрочного чугуна (рис. 13.1, б). Они имеют **меньшую** стоимость, небольшие припуски на механическую обработку, в них можно придать более рациональную форму внутренним полостям **щеек** щек и обеспечить повышение усталостной прочности. Однако предел выносливости чугуна на изгиб существенно **ниже**, чем **стали**, поэтому такие валы редко применяются в дизелях.

13.3. Прочность коленчатого вала и методы ее повышения

Дефекты коленчатого вала определяют его прочность, надежность работы КШМ и всего двигателя.

Несоосность коренных опор блока и биение коренных щек вала возникают в результате **технологических** отклонений или неравномерности износа в процессе эксплуатации, а также **из-за** динамических деформаций опор картера и щек. Эти дефекты могут проявиться в **виде** эксцентриситета осей и разности их углов.

На прочность коленчатого вала влияет несоосность коренных **опор**.

Несоосность коренных опор блока в пределах технических условий может уменьшить запас **прочности** вала на 10 %, а при эксцентриситете 0,1 ... 0,15 мм запас прочности резко уменьшается (на 30... 50 %).

Неравномерный износ пары шейка вала — подшипник или неравномерности износа подшипников на 0,05... 0,06 мм могут вызвать поломку коленчатого вала.

Разрушение и проворачивание подшипников возникает в результате технологических дефектов, а также при повышенных механических и тепловых нагрузках из-за нарушения условий эксплуатации двигателя.

Усталостные поломки коленчатого вала в местах перехода шек в шейку при повышенной концентрации напряжений возможны из-за технологических дефектов и высоких механических нагрузок.

Прочность коленчатого вала зависит от размеров и формы отдельных элементов вала, наличия концентраторов напряжения на переходах в галтелях и кромках масляных каналов, характеристик прочности материала, конструктивных и технологических методов упрочнения, использованных при изготовлении вала, наличия и **ориентации** внутренних упорядоченных структур, расположения волокон, зависящих от способа изготовления коленчатого вала

Конструктивными мероприятиями по упрочнению вала являются: обеспечение **перекрытия** коренных и шатунных шеек; увеличение радиуса галтели или выполнение многорадиусной галтели при неизменной опорной длине подшипника; увеличение толщины и ширины щеки вала; формирование бочкообразной формы полостей в шейках; **расположение** маслоподводящего канала в шатунной шейке под углом 90° .

Технологические мероприятия по упрочнению вала следующие: закалка **шеек** и галтелей вала ТВЧ при **быстровращающемся** вале с охлаждением под слерем жидкости с последующим низкотемпературным отпуском; пластическая деформация галтелей **обкаткой** роликами при **использовании среднеуглеродистых** сталей и при закалке ТВЧ; азотирование шеек и галтелей вала.

Азотирование повышает усталостную прочность вала в 1,5... 2 **раза**, а износостойкость шеек увеличивается более чем **на 20 %**. Однако при этом растет трудоемкость изготовления, повышается вероятность коробления валов, а при ремонте ограничиваются **возможности их шлифования**.

13.4. Основные сведения о крутильных колебаниях

В процессе работы двигателя на отдельные кривошипные коленчатого вала действуют периодически изменяющиеся крутящие моменты, сдвинутые по фазе в соответствии с порядком работы **цилиндров**. Это приводит к возникновению в конструкции вала переменных деформаций кручения, а они вызывают в нем упругие **восстанавливающие** моменты. Так как соотношения между возбуждающими и восстанавливающими моментами циклически меняются, то кривошипные вала и связанные с ними элементы совершают в плоскости **вращения** периодические угловые **знакопеременные** смещения, которые **называются крутильными колеба-**

ниями. При интенсивных колебаниях из-за деформации элементов вала нарушается уравновешенность двигателя, что приводит к повышению вибраций и шума двигателя, возникают дополнительные напряжения в элементах коленчатого вала.

Интенсивность вынужденных крутильных колебаниях зависит от колебательных характеристик коленчатого вала и характера изменения по времени возбуждающих крутящих моментов. **Наибольшие** амплитуды закрутки отдельных участков вала возникают при *резонансе*, когда частота одной из гармоник возбуждающих моментов совпадает с какой-либо из частот **собственных** колебаний системы.

Снижения напряжений в элементах коленчатого вала от крутильных колебаний достигают изменением конструкции вала:

при заданном расположении кривошипов коленчатого вала четырехтактных двигателей выбирают наиболее приемлемый вариант порядка работы цилиндров;

при заданном расположении кривошипов вала **уменьшают** инерционные массы кривошипов, а также повышают крутильную жесткость вала для увеличения **частоты** собственных колебаний системы и вывода ее за пределы рабочего диапазона;

устанавливают специальные *гасители крутильных колебаний*: без поглощения колебательной энергии системы — маятниковые (динамические) антивибраторы; с частичным поглощением и последующим рассеиванием энергии колебаний в окружающую среду в виде **теплоты** — демпферы.

Принцип работы *антивибраторов* заключается в изменении **резонансной** системы коленчатого вала. Они эффективны **только** в узком **диапазоне** частот на одном режиме работы двигателя. Антивибраторы в основном используются в двигателях, работающих стационарно на одном скоростном режиме.

Работа *демпферов* основана на принципе поглощения энергии крутильных колебаний двигателя и последующего ее рассеивания в окружающую среду в виде теплоты. Поглощение энергии колебаний осуществляется за счет использования разных видов трения: сухого, жидкостного и внутреннего (молекулярного) в упругом (резиновом) элементе. Эти гасители колебаний **уменьшают** амплитуды колебаний при любой частоте вращения вала двигателя, включая и резонансную частоту. Поэтому они **наиболее распространены** в автотракторных двигателях и устанавливаются на носке коленчатого вала, где имеются **наибольшие амплитуды колебаний**.

Контрольные вопросы

1. Для **чего** служит коленчатый вал?
2. Из каких **компонентов** состоит коленчатый вал?

3. Опишите условия работы и требования, **предъявляемые** к группе коленчатого *вала*.
4. Для чего необходим **маховик**?
5. Опишите методы осевой фиксации коленчатого вала.
6. Опишите методы повышения прочности коленчатого **вала**.
7. Сопоставьте литые и кованные коленчатые валы.
8. Сформулируйте **причины** возникновения крутильных **колебаний** и методы их снижения.

Глава 14

МЕХАНИЗМ ГАЗОРАСПРЕДЕЛЕНИЯ

14.1. Схемы механизмов газораспределения

Назначение механизма газораспределения (МГР) состоит в обеспечении периодической смены рабочего тела в цилиндре ДВС при реализации действительного цикла. Смена рабочего тела предполагает наполнение цилиндра свежим зарядом и его очистку от отработавших газов. При этом необходимо обеспечить максимально возможную мощность и наилучшую экономичность двигателя при приемлемых параметрах токсичности на каждом режиме его работы. Данная задача решается при условии выполнения следующих ограничений: минимально возможные габариты и масса деталей, а также необходимая их жесткость; минимальные затраты энергии на привод; высокая надежность и долговечность; простота конструкции и приемлемая стоимость; минимально возможные потери на трение и износ контактирующих поверхностей подвижных элементов.

Основные конструктивные решения и схемы МГР. Впускные и выпускные тракты МГР имеют окна, которые могут открываться и закрываться подвижным элементом тремя способами: клапаном, перемещающимся в отверстии; диском или цилиндром, содержащим отверстие, которое совпадает с отверстиями в камере (отверстие может совершать вращательное или плоскопараллельное движение); поршнем, перекрывающим окна в цилиндре двигателя (в ряде двухтактных двигателей).

Механизмы газораспределения, использующие первый способ, называют *клапанными*, а последние два — *золотниковыми*. Клапанные МГР широко применяются в современных четырехтактных автотракторных двигателях в силу простоты конструкции, малой стоимости изготовления и ремонта, хорошего уплотнения камеры сгорания и надежности в работе. *Верхнее расположение клапана* в головке цилиндров является основным вариантом, реализуемым в современных МГР.

Коленчатый вал через привод вращает распределительный вал, который с помощью привода клапанного узла задает управляющее воздействие и закон подъема клапану. Схема МГР зависит от взаимосвязанных факторов: выбранного способа организации рабочего процесса, что предопределяет форму и расположение камеры сгорания (в дизелях камеры сгорания обычно располагаются в поршне, а в двигателях с искровым зажиганием — в головке блока цилиндров); принятого количества клапанов на один ци-

линдр (2, 3 и более); места расположения (нижнее или верхнее) И количества (1 или 2) распределительных валов.

Двухклапанный механизм (один впускной и один выпускной Клапаны на цилиндр) является наиболее простым. Относительно Продольной оси двигателя клапаны могут располагаться продольно и поперечно (косо).

Продольное расположение клапанов (рис. 14.1, а) наиболее простое и применяется в двигателях с искровым зажиганием для клиновидных и плоскоовальных камер сгорания, а в дизелях — для удобства размещения и обслуживания форсунок.

Привод клапанов осуществляется от одного распределительного вала: при его верхнем расположении — непосредственно Толкателями, а при нижнем — коромыслами или рычагами.

Расположение одноименных клапанов смежных цилиндров может быть попарное либо поочередное. При попарном расположении впускные каналы соседних цилиндров могут иметь общий патрубок или разделенные патрубки для каждого клапана. Для каждого выпускного клапана выполняют индивидуальный канал во избежание перегрева патрубков. При объединении одноименных каналов соседних цилиндров возрастает неравномерность распределения температур по длине головки, что приводит к ее короблению.

Впускной и выпускной коллекторы в линейных карбюраторных двигателях размещают, как правило, с одной стороны для подогрева смеси и улучшения испарения топлива. В V-образных двигателях впускные и выпускные трубопроводы размещают с разных сторон головки блока в целях упрощения его компоновки И улучшения формы впускных и выпускных каналов.

Расположение клапанов относительно оси цилиндра может быть параллельным в дизелях и при плоскоовальных камерах сгорания у двигателей с искровым зажиганием, а также под наклоном для клиновых камер сгорания двигателей с искровым зажиганием. Последнее позволяет улучшить впускную систему и расположение свечей зажигания.

Поперечное или косое расположение клапанов в цилиндре используют в полусферических и шатровых камерах сгорания двигателей с искровым зажиганием при установке свечи в центре камеры сгорания. Такая компоновка клапанов обеспечивает наиболее плавную форму каналов и большие проходные сечения, что снижает гидравлические потери и увеличивает наполнение. Возможность наклона или смещения клапанов относительно оси цилиндра позволяет улучшить впускную систему, камеру сгорания, расположение форсунок или свечей зажигания.

При этом клапаны размещают под углом к оси цилиндра, который называется *углом развала*. С ростом угла развала появляется возможность увеличения диаметров клапанов.

Привод клапанов осуществляется от одного распределительного вала через коромысла или от двух валов через толкатели и реже — через коромысла или рычаги.

При поперечном расположении клапанов впускные и выпускные каналы направлены в разные стороны, а при косом — в одну или в разные стороны. Расположение каналов в разные стороны позволяет максимально приблизить друг к другу тарелки клапанов, и, как следствие, несколько увеличить их диаметр. Однако возможности улучшения наполнения цилиндров в двухклапанном механизме за счет увеличения диаметров головок клапанов ограничены.

Многоклапанные МГР (3, 4, 5 клапанов на цилиндр) (рис. 14.1, б, в) позволяют получить более высокий коэффициент наполнения за счет увеличения общего проходного сечения трактов. При этом уменьшаются габариты и масса подвижных элементов МГР и, следовательно, силы инерции. Однако при этом повышаются стоимость изготовления, сложность конструкции и снижается надежность функционирования МГР.

По месту расположения распределительного вала различают МГР с нижним или средним (рис. 14.2, а) и верхним (рис. 14.2, б...е) расположением.

Нижние распределительные валы располагают в картере двигателя, а в V-образных конструкциях — в развале блока цилиндров. Достоинствами данного расположения являются простота конструкции и компактность привода. К *недостаткам* схемы относятся сравнительно большая масса движущихся элементов МГР и меньшая жесткость привода клапанного узла из-за длинной податливой штанги, что может привести к возникновению колебаний и изменениям требуемого закона подъема клапана. Поэтому такая схема используется в двигателях с относительно невысокой номинальной частотой вращения.

Привод распределительного вала от коленчатого вала обычно осуществляется с помощью зубчатой пары. Для снижения шума при работе зубья шестерен выполняют косыми. С этой же целью шестерню распределительного вала нередко изготавливают из текстолита.

Привод клапана от кулачка распределительного вала осуществляется через толкатель, штангу и коромысло.

Верхние распределительные валы устанавливают в головке блока цилиндров. Это обуславливает большое межосевое расстояние между коленчатым и распределительным валами. Причем из-за большого диаметра шестерни на распределительном валу габариты двигателя, особенно четырехтактного (в головке), возрастают. Для привода клапанов могут использоваться один (рис. 14.2, б...г) или два (рис. 14.2, д, е) распределительных вала.

Привод распределительного вала от коленчатого вала организуется цепью или зубчатым ремнем. В мощных дизелях

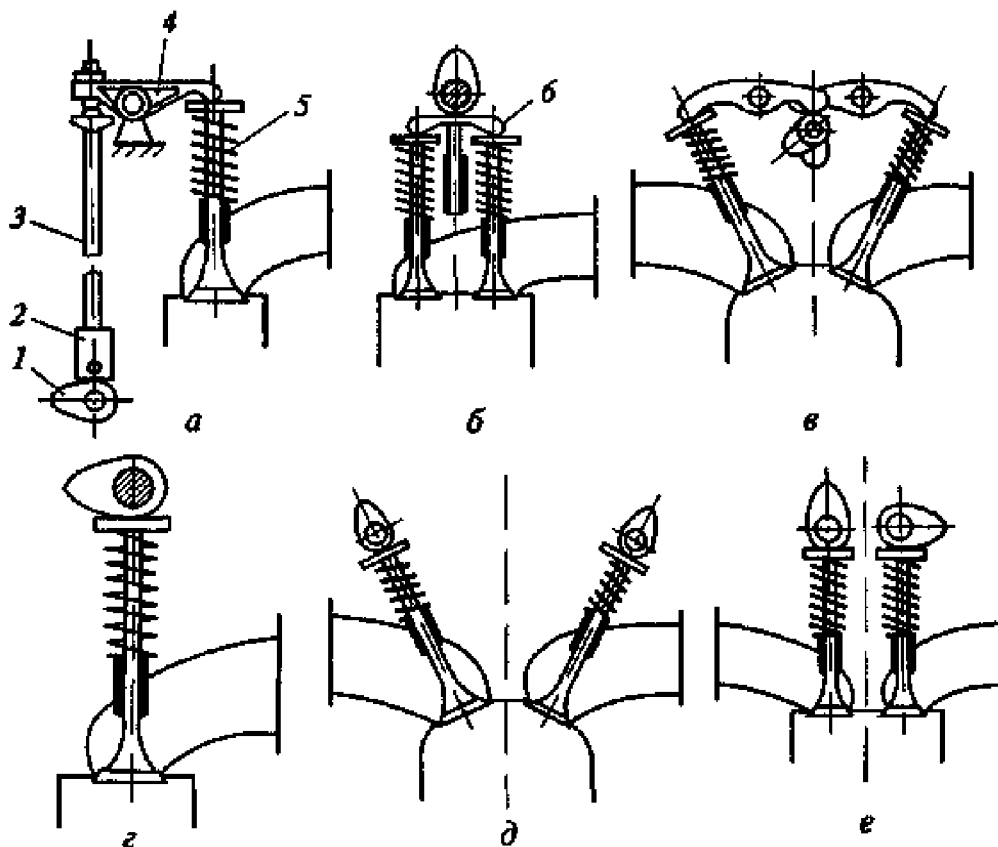


Рис. 14.2. Расположение и число распределительных валов:
a — нижнее; *б г* — верхнее одного распределительного вала; *д* и *е* — двух распределительных валов, *1* — распределительный вал; *2* — толкатель; *3* — штанга; *4* — коромысло; *5* — клапанный механизм; *6* — траверса

привод возможен с помощью цилиндрических шестерен, а также системы промежуточных валов с коническими или винтовыми шестернями.

Привод распределительного вала **зубчатым ремнем** (рис. 14.3, *a*) обеспечивает достаточную долговечность, устойчивость регулировок, приемлемую стоимость, низкий уровень шума и не требует смазки. Ремень изготавливают из синтетических материалов, армированных стекловолокном или проволочным кордом. От схода с цилиндрических зубчатых шкивов и натяжного ролика его перемещение ограничено буртиками.

Цепная передача распределительного вала (рис. 14.3, *б*) обеспечивает простоту конструкции, снижение массы привода, сравнительно малую шумность работы. В приводе используют зубчатые или **втулочно-роликовые** двухрядные цепи, которые дешевле и получили большее распространение. К недостаткам цепного привода относятся вибрация цепи при резко меняющихся нагрузках, а также ее износ и вытяжка в процессе эксплуатации. Для устранения вибрации применяют успокоители *9* колебаний и натяжные устройства *б* и *7*.

Привод распределительных валов цилиндрическими шестернями (рис. 14.3, в) осуществляется большим количеством шестерен, а это увеличивает массу двигателя.

Привод распределительных валов с промежуточными валами (рис. 14.3, г) надежен в работе, но сложен и требует точной регулировки зацепления шестерен.

Привод клапанов осуществляется одним или двумя распределительными валами.

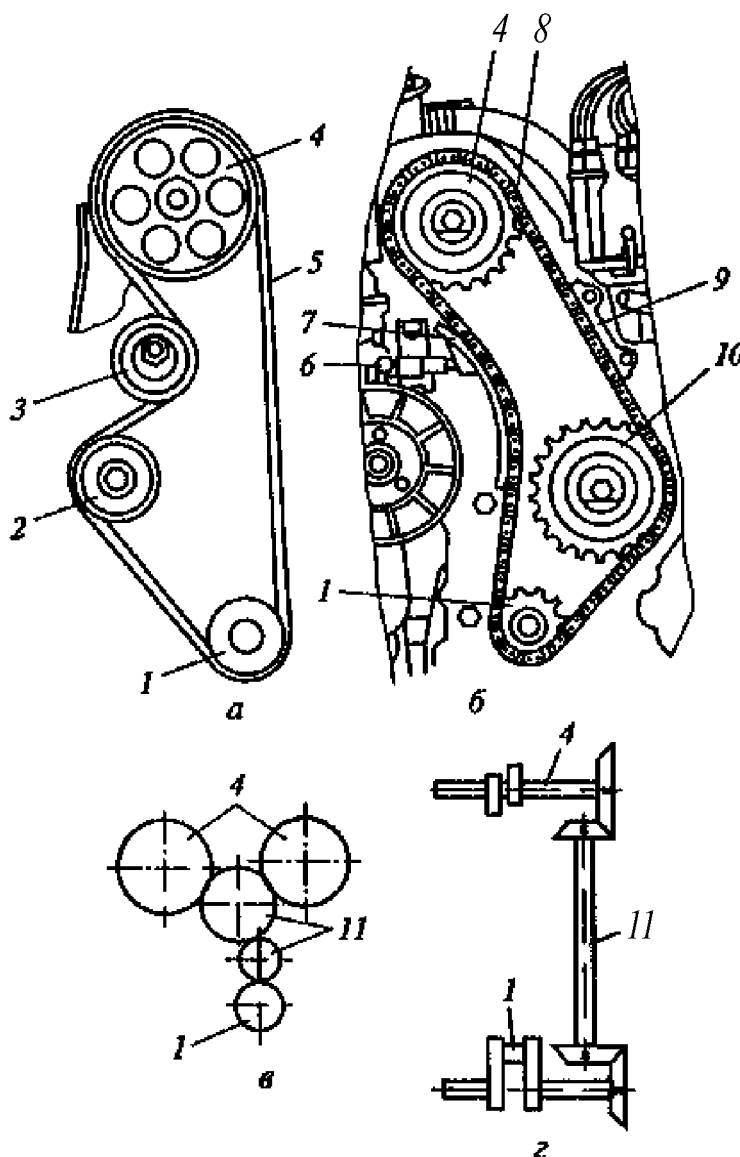


Рис. 14.3. Привод к верхним распределительным валам ремнем (а), цепью (б), с помощью шестерен (в) и системы промежуточных валов с коническими или винтовыми шестернями (г):

1 — коленчатый вал, 2 — жидкостный насос; 3 — натяжной ролик; 4 — распределительные валы, 5 — приводной ремень; б — натяжитель цепи; 7 — башмак натяжителя цепи, 8 — цепь; 9 — успокоитель цепи; 10 — масляный насос; 11 — промежуточные валы Детали поз 1, 2, 4, 10 и 11 (шкивы, звездочки, шестерни) для краткости условно названы наименованиями соответствующих валов

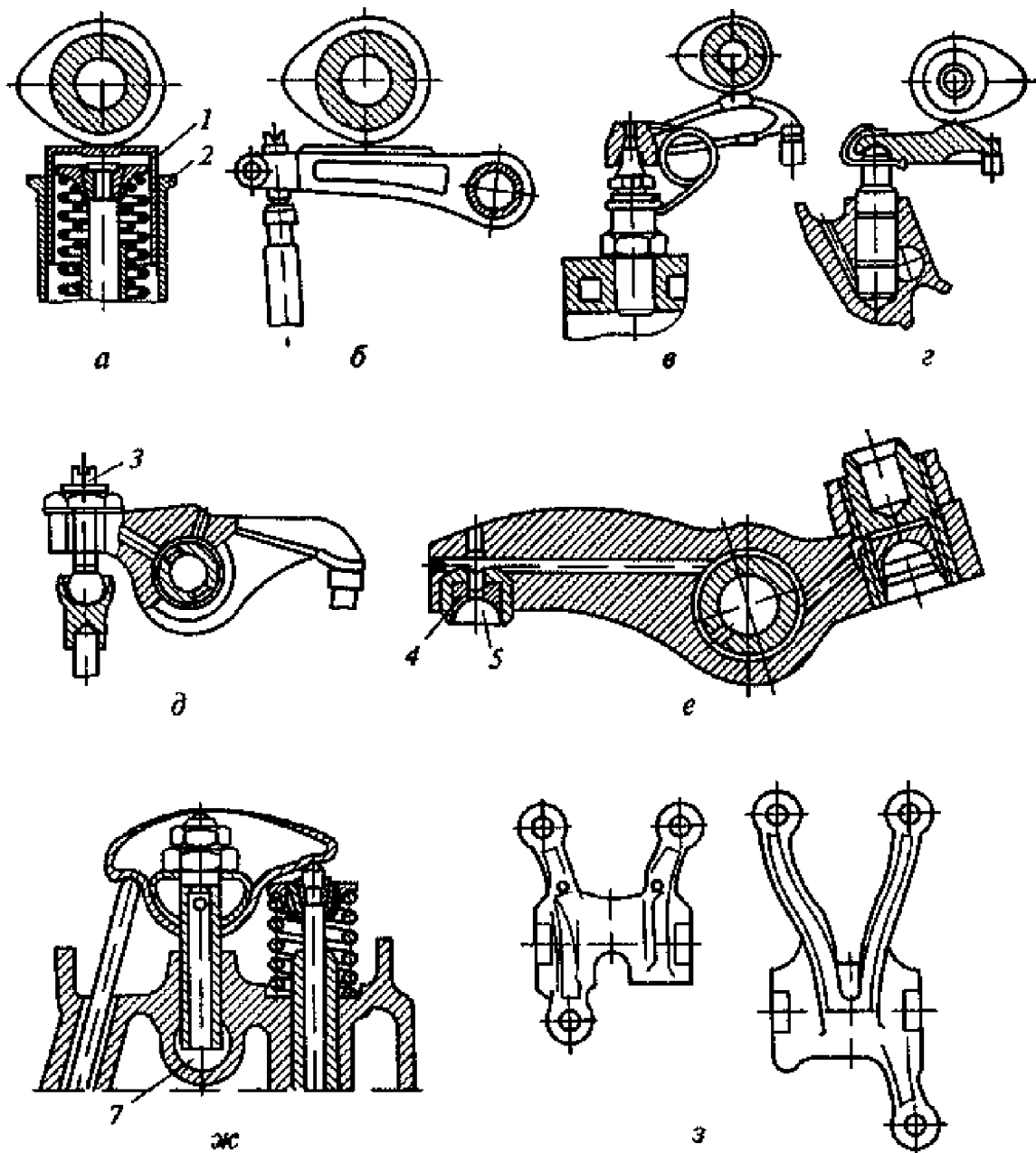


Рис. 14.4. Привод клапанного механизма:

a — непосредственный, *б...г* — через рычаги; *д...з* — с помощью коромысла; 1 — стакан; 2 и б — стойки; 3 и 4 — регулировочные болты; 5 — шарик; 7 — канал

При одном распределительном вале и двух клапанах на цилиндр с продольным расположением предпочтительен непосредственный привод их кулачками вала через направляющий стакан 1 (рис. 14.4, *a*), перемещающийся в стойке 2 или через одноплечие рычаги (рис. 14.4, *б...г*), а при поперечном и косом расположении клапанов — через коромысла (см. рис. 14.2, *в*).

Для ГРМ с двумя распределительными валами характерен непосредственный привод клапанов кулачками вала (см. рис. 14.2, *д, е*). При этой схеме удобно располагать в центре камеры сгорания свечу или форсунку. Аналогично для многоклапанных

механизмов здесь возможен привод непосредственно от кулачков или попарный с помощью продольной траверсы (см. рис. 14.2, б) или вильчатых коромысел (рис. 14.4, з).

14.2. Элементы механизма газораспределения

Распределительный вал *служит* для управления клапанами с помощью расположенных на нем кулачков. В двигателях с искровым зажиганием он также может использоваться для привода распределителя зажигания, масляного и топливного насосов. Для обеспечения необходимой жесткости распределительного вала число опорных шеек обычно равно числу коренных опор коленчатого вала.

Распределительные валы *изготавливают* либо из малоуглеродистых, или среднеуглеродистых сталей. Заготовку распределительного вала получают ковкой в штампах; механическую обработку опорных шеек и кулачков ведут по копиру. Кулачки, опорные шейки, эксцентрики шестерни в целях повышения их износостойкости подвергают дополнительной обработке: валов из малоуглеродистых сталей — цементации, валов из среднеуглеродистых сталей — закалке ТВЧ на глубину 2... 3 мм. Затем кулачки и опорные шейки шлифуют и полируют.

При нижнем расположении распределительного вала *подшипниками опорных шеек* служат неразъемные втулки, запрессованные в картер или блок. Их изготавливают биметаллическими с антифрикционным сплавом или из алюминиевого сплава. Для облегчения монтажа диаметры опорных шеек вала уменьшают от его переднего конца к заднему.

При верхнем размещении распределительного вала (в головке) используют разъемные подшипники, которые обычно выполняют непосредственно в теле опорных стоек, если они отлиты из алюминиевого сплава. В чугунные стойки устанавливают вкладыши с заливкой антифрикционным сплавом.

Смазка к подшипникам при нижнем расположении вала подводится по каналам в перегородках картера, а при верхнем — через внутреннюю полость вала и отверстия в его опорных шейках и кулачках.

Осевые перемещения распределительного вала ограничиваются: при нижнем расположении вала упорным фланцем 1 (рис. 14.5, а), при этом необходимый зазор обеспечивается дистанционной шайбой 2 или с одной стороны буртиком подшипника, а с другой — регулировочным болтом 3 (рис. 14.5, б), или пружинным упором; при верхнем расположении вала и съемных крышках подшипников буртиком 5 (рис. 14.5, в), который опирается на торцы подшипника.

Толкатели *обеспечивают* передачу усилия от кулачков распределительного вала к штангам или непосредственно к клапанам.

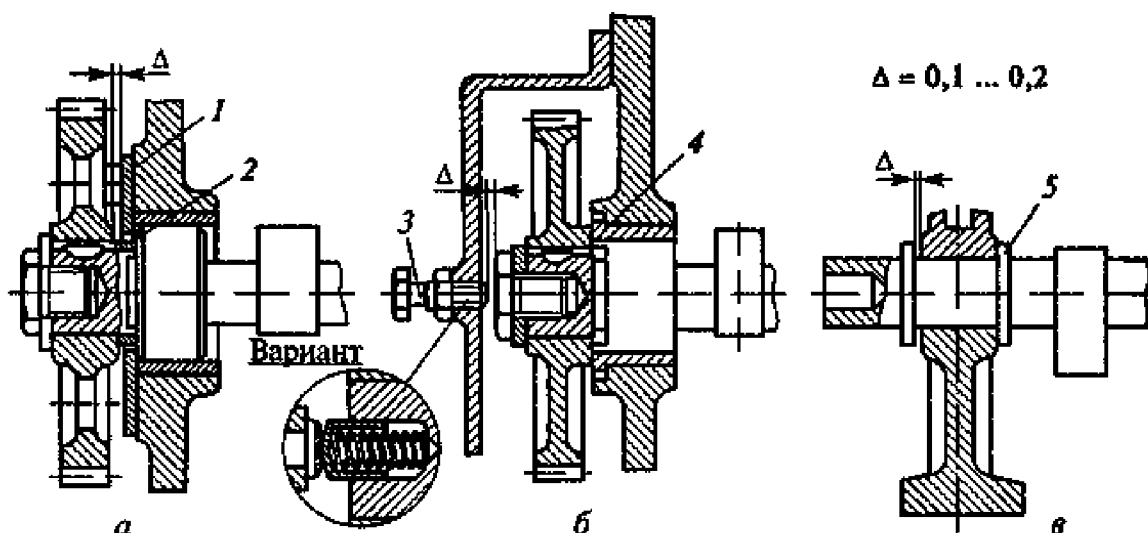


Рис. 14.5. Фиксация распределительного вала от осевых перемещений: а — бронзовым упорным фланцем, б — буртиком подшипника и регулировочным болтом, в — буртиками, 1 — фланец, 2 — шайба; 3 — болт; 4 — подшипник; 5 — буртик

В зависимости от особенностей схемы привода применяют толкатели различных *конструкций*. Наиболее распространенными являются: грибовые с плоской или со сферической опорной поверхностью; цилиндрические со сферической или роликовой опорной поверхностью; рычажные выпуклые или роликовые.

Для обеспечения равномерного износа опорной поверхности толкателя, а также в целях компенсации возможных перекосов между головкой толкателя и кулачком создают *вращение толкателя* вокруг его оси за счет смещения e (рис. 14.6, б) продольной оси толкателя относительно оси симметрии кулачка или выполнения опорной поверхности толкателя сферической, а кулачка — конической с углом наклона образующей к оси вала $7 \dots 15'$ (рис. 14.6, в).

Смазывание толкателей осуществляется обычно разбрызгиванием масла, стекающего по штанге.

Толкатель (см. рис. 14.6, б) используется для принудительного открытия клапана при пуске дизеля путем соединения камеры сгорания с атмосферой (декомпрессии) в целях снижения потерь на прокрутку коленчатого вала. Палец 1 при этом поворачивается и поднимает толкатель вверх на величину D .

Для обеспечения подвижного контакта со штангой в толкателе формируется сферическое гнездо радиусом r_1 на $0,2 \dots 0,3$ мм больше радиуса сферической головки штанги r_2 (рис. 14.6, д).

Гидравлические толкатели позволяют отказаться от теплового зазора в МГР. На рис. 14.6, и, приведена одна из таких конструкций. Штанга привода клапана упирается в головку 3 плунжера 4, расположенного внутри корпуса толкателя 2. Плунжер постоянно прижат пружиной 6 к штанге. Его внутренняя полость сообщается с масляной магистралью, и при открытом пластинчатом клапане 5

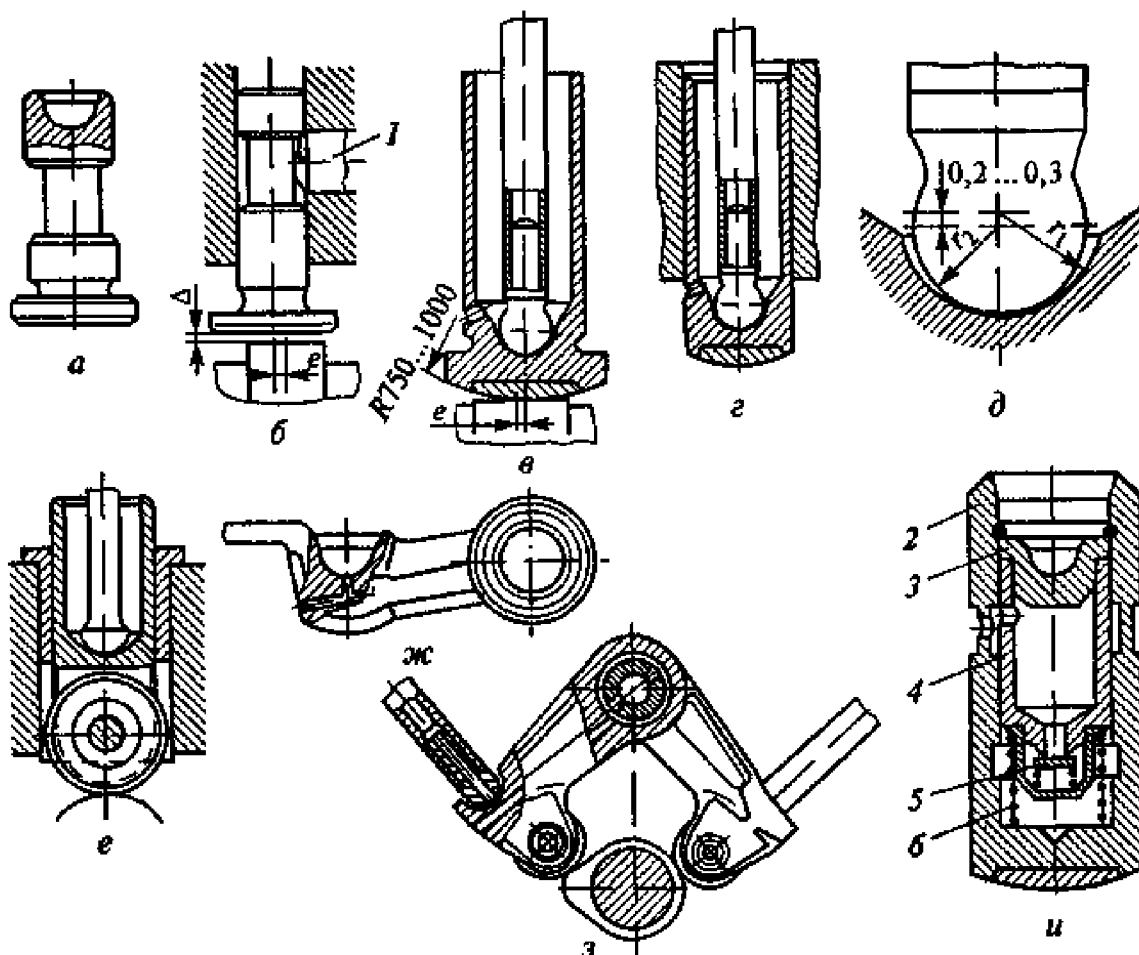


Рис. 14.6. Толкатели:

а — грибовые с плоской опорной поверхностью; *б* — со смещением оси; *в* — грибовые со сферической поверхностью; *г* и *д* — цилиндрические со сферической опорной поверхностью; *е* — цилиндрические роликовые; *ж* — рычажные выпуклые; *з* — рычажные роликовые; *и* — гидравлические; 1 — палец; 2 — корпус; 3 — головка; 4 — плунжер; 5 — клапан; 6 — пружина

давление в ней равно давлению в масляной магистрали. В начале подъема толкателя давление под плунжером резко увеличивается, что вызывает закрытие клапана 5, и усилие передается на штангу, коромысло и клапан. Данные толкатели надежно работают только на чистых маслах с пологими температурными кривыми вязкости.

Изготавливают толкатели из сталей и чугуна. Опорную поверхность чугунных толкателей отбеливают. Боковые и внутренние поверхности толкателей из малоуглеродистых сталей цементируют и закаливают, а из **среднеуглеродистых** сталей закаливают ТВЧ. Опорную поверхность стальных закаленных толкателей наплавляют легированным отбеленным чугуном (рис. 14.6, *в*, *г*, *и*).

Штанга является элементом привода, расположенным между толкателем и коромыслом, и представляет собой стержень трубчатого сечения, изготавливаемый из малоуглеродистой *стали* или **алюминиевого сплава**. В верхний и нижний его концы запрессовывают

стальные наконечники с опорными поверхностями (рис. 14.6, *г*). Нижний наконечник штанги имеет сферическую поверхность, а верхний — сферическую головку или сферическое гнездо, в зависимости от конструкции коромысла. Опорные поверхности наконечников термически обрабатывают, шлифуют и полируют. Иногда через штангу подается масло от толкателя к коромыслу (рис. 14.6, *з*), для чего в наконечниках выполняются отверстия.

Коромысла могут быть одноплечими (рис. 14.4, *б...г*), двуплечими (рис. 14.4, *д...ж*), или вильчатыми рычагами (рис. 14.4, *з*).

Одноплечие коромысла (рычаги) приводятся в движение от распределительного вала и контактируют с ним по плоским (рис. 14.4, *б*) или сферическим (рис. 14.4, *в, г*) рабочим поверхностям. Они устанавливаются на общей неподвижной оси (рис. 14.4, *б*) или на индивидуальных опорах (рис. 14.4, *в, г*) и фиксируются на сферической опоре специальной пружиной.

Двуплечие коромысла при одной головке цилиндров устанавливают на общей стальной неподвижной оси трубчатого сечения, полость которой используют для подвода смазки. Подшипниками для коромысел служат втулки из оловянистой бронзы. Перемещения коромысел на оси ограничены распорными цилиндрическими пружинами, установленными между ними. Коромысла штампуют из сталей, а их опорные поверхности подвергают термообработке. Для регулировки зазоров и формирования схемы привода в коромысло со стороны штанги ввертывают регулировочный болт 3 (рис. 14.4, *д, е*), который стопорится контргайкой.

Коромысла облегченного типа штампуют из листовой стали. Они качаются на сферической или полусферической опоре, закрепленной на индивидуальной стойке 6 (рис. 14.4, *ж*), запрессованной в головку блока цилиндров.

При цилиндрической поверхности носка коромысла поворот коромысла приводит к его проскальзыванию по торцу стержня клапана. Возникающая при этом сила трения вызывает износ торца и изгиб стержня. Для уменьшения данной силы выбирают соответствующие геометрические размеры коромысла так, чтобы центр сферической головки наконечника перемещался по дуге, расположенной симметрично относительно плоскости, проведенной через ось качания коромысла перпендикулярно оси клапана. Для этого в плечо коромысла ввертывают винт 4 (рис. 14.4, *е*), в сферическое гнездо которого завальцовывают шарик 5 со срезанным сегментом.

Смазка к рабочим поверхностям одноплечих рычагов и коромысел (поверхностям контакта штанг и коромысел, толкателей и рычагов, рычагов и клапанов) при их расположении на общей оси (рис. 14.4, *б, д, е*), подводится по каналам в них из внутренней полости оси коромысел. В конструкциях с одноплечими рычагами на индивидуальных опорах масло поступает через отверстия кулачков распределительного вала. В некоторых конструкциях

масло подводится от толкателя к коромыслу через отверстия в штанге. В схеме с штампованным коромыслом (рис. 14.4, ж) масло подводится к рабочим поверхностям коромысла из масляного канала 7 по осевому и радиальному отверстиям в стойке 6. Возможен вариант смазывания рабочих поверхностей коромысла разбрызгиванием.

Клапанный узел должен соответствовать следующим *требованиям*: обеспечивать наполнение цилиндра и его герметизацию; иметь минимальную массу; обладать достаточной прочностью, жесткостью и минимальными деформациями деталей; иметь малую тепловосприимчивость поверхности головки клапана и обеспечивать эффективный теплоотвод (особенно для выпускного клапана), высокую износостойкость в сопряжениях клапан — втулка и клапан — седло, а также высокую коррозионную стойкость в сопряжении клапан — седло.

Условия работы клапанного узла: высокие механические повторно-переменные нагрузки от действия инерционных и газовых сил, а также тепловые нагрузки. При этом для ряда деталей характерен неравномерный нагрев их отдельных зон. Наиболее нагруженным является сопряжение клапан — седло (высокие температуры и наибольшая интенсивность ударного воздействия, особенно при посадке клапана); высокие скорости перемещения в подвижном сопряжении клапан — втулка при ограниченной смазке и, следовательно, интенсивный их износ; наличие в отработавших газах агрессивных компонентов в виде соединений серы, свинца и других элементов при высокой их температуре создают благоприятные условия для коррозионного износа; высокие скорости движения газовых потоков могут вызывать ускоренный эрозионный износ; попадание масла в цилиндр через зазор в сопряжении клапан — втулка на такте впуска за счет перепада давлений между клапанной крышкой и цилиндром.

Клапанный узел включает клапан, пружину, элементы крепления клапана и пружины, направляющую втулку, седло клапана.

Клапаны обеспечивают соединение цилиндра с трубопроводами впускной и выпускной систем в процессе газообмена в соответствии с принятыми фазами газораспределения, герметизацию камеры сгорания в процессе сжатия и расширения. Клапан состоит из головки и стержня. Головка клапана обеспечивает герметизацию канала при закрытом клапане, а стержень является направляющим элементом при движении клапана. Они подвергаются воздействию высоких температур и динамических нагрузок.

Температура головки впускного клапана достигает 300... 420 °С. Для ее изготовления применяют легированные стали. Температура головки выпускного клапана в двигателях с искровым зажиганием может достигать 800... 850 °С, а в дизелях — 500... 600 °С. Поэтому эти клапаны изготавливают из жаропрочных и коррозионно-стойких сплавов. Для повышения долговечности выпускных кла-

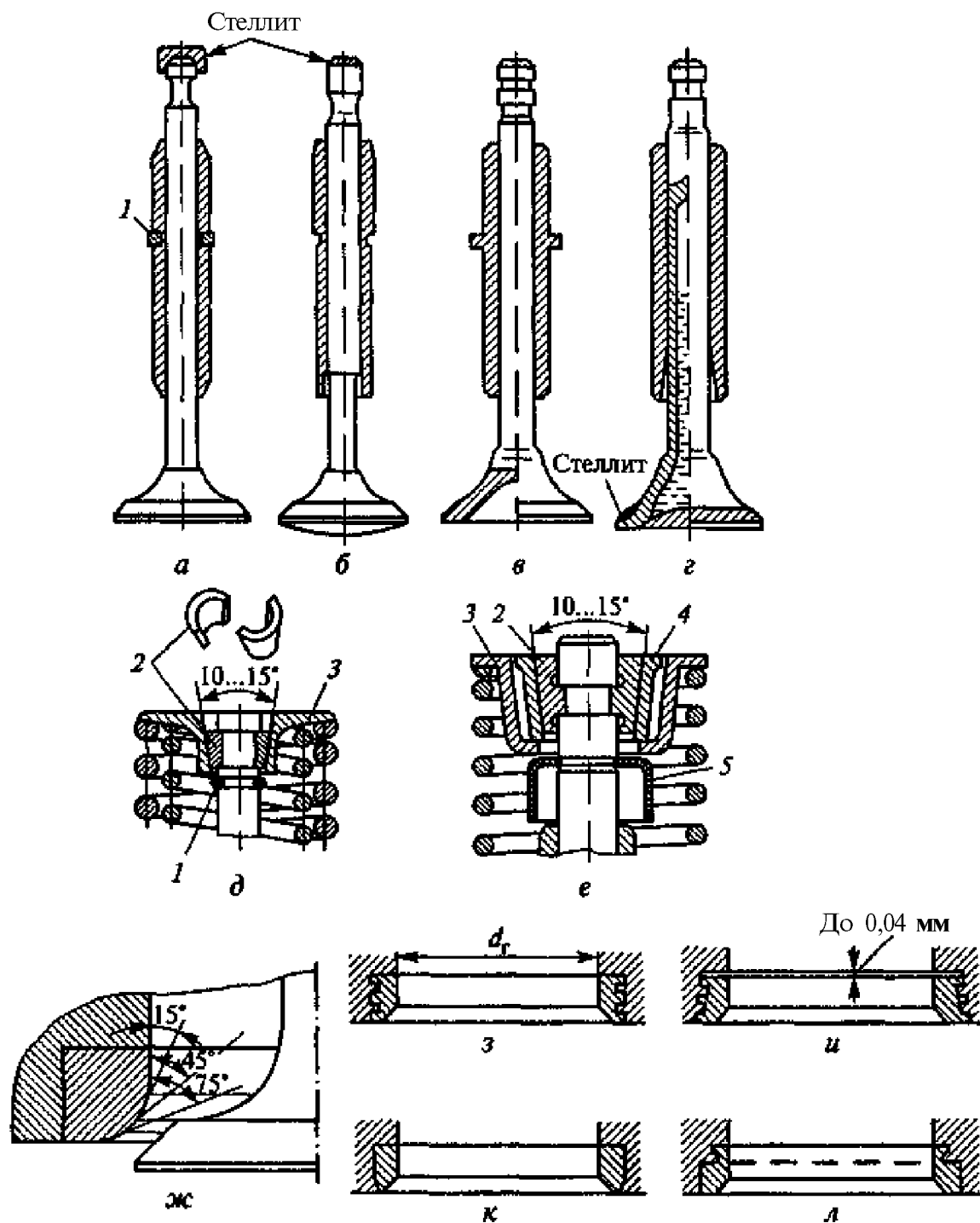


Рис. 14.7. Элементы клапанного механизма:

a...г — клапаны; *д...е* — детали крепления тарелки Пружины клапана; *ж. л* — седла клапанов; *1* — пружинное стопорное кольцо; *2* — сухари; *3* — опорная тарелка; *4* — втулка; *5* — колпачок

панов интенсифицируют охлаждение головки клапана (рис. 14.7, г), принудительно проворачивают клапан (рис. 14.7, е).

В целях увеличения долговечности и износостойкости на фаску головки клапана и торец стержня наносят сплавы стеллит или инхром (рис. 14.7, б, г).

Для снижения стоимости клапана его головку изготавливают из жаростойкого материала, а стержень — из стали 40ХН, которые сваривают встык.

Форма головки клапана может быть плоской (рис. 14.7, а, г), выпуклой (рис. 14.7, б) и тюльпанообразной (рис. 14.7, в).

Наиболее просты при изготовлении и получили преимущественное применение клапаны с плоской головкой.

Выпускные клапаны с выпуклой формой головки *улучшают* обтекание клапана при выпуске отработавших газов со стороны цилиндра. При этом повышается жесткость головки, но растет ее масса и тепловосприимчивость.

Впускные клапаны с вогнутой или тюльпанообразной формой головки обеспечивают снижение гидравлических потерь при поступлении свежего заряда в цилиндр и уменьшение массы клапана. Однако при этом повышаются трудоемкость изготовления клапана и тепловосприимчивость головки.

Головка впускных клапанов переходит к стержню под углом 12... 15°, а выпускных — 20... 25°, что обеспечивает хорошие условия обтекания зарядом и газами. Коническая фаска головки обеспечивает герметизацию камеры сгорания. Угол фаски для выпускных клапанов составляет 45°, а для впускных — 30 и 45°. При фиксированном максимальном подъеме клапана угол фаски, равный 30°, позволяет обеспечить большую (в сравнении с углом 45°) площадь проходного сечения. Однако при этом повышаются гидравлические потери, создаваемые клапаном.

Для обеспечения надежного контакта между клапаном и седлом по наружной кромке фаски головки клапана, а также для их быстрой притирки угол фаски клапана выполняют на 0,5... Г меньше угла фаски седла.

Ниже фаски головка обычно имеет цилиндрический поясок, который предохраняет ее кромки от обгорания, сохраняет диаметр клапана при перешлифовке уплотняющей фаски, обеспечивает жесткость головки.

Геометрические параметры стержня клапана выбирают исходя из значений боковых усилий, возникающих при открывании клапана, а также тепловых потоков, которые необходимо отводить через стержень от головки клапана.

Наибольшие боковые усилия возникают при непосредственном приводе клапана от кулачка распределительного вала. Они вызывают перекосы клапана. Для их уменьшения приходится увеличивать диаметр стержня клапана. Для интенсификации теплоотвода диаметр стержня выпускного клапана делают больше впускного.

Длина клапана зависит от его расположения в головке, возможностей установки направляющей втулки достаточной длины и пружин клапана.

Для предотвращения падения клапана в цилиндр при поломке хвостовика стержня или пружин на его стержне может устанавливаться *пружинное стопорное кольцо 1* (рис. 14.7, д).

Переход большого радиуса от стержня к головке клапана повышает жесткость головки, предотвращает коробление фаски клапана при нагреве, уменьшает гидравлические потери при обтекании клапана свежим зарядом при впуске.

Клапанная пружина предназначена для замыкания кинематической связи системы кулачок распределительного вала — клапан в процессе его перемещения, а также для удерживания клапана в закрытом положении при превышении силы давления в трубопроводе над силой давлением в цилиндре. Она работает в условиях резко меняющихся динамических нагрузок.

Материалом для изготовления пружин является пружинная сталь. Пружину подвергают закалке и среднему отпуску. Концевые витки пружин шлифуют для получения плоской кольцевой опорной поверхности. Для повышения усталостной прочности пружины обрабатывают стальной дробью, а для защиты от коррозии пружину оксидируют, оцинковывают или кадмируют.

Шаг витка цилиндрической пружины обычно делают постоянным по всей длине. Для уменьшения склонности к возникновению резонанса пружину делают с переменным шагом или конической.

Использование двух пружин в клапанном узле позволяет уменьшить габариты клапанного узла и повысить долговечность пружин. Для предотвращения попадания витков одной пружины между витками другой внутренняя и наружная пружины должны иметь противоположные направления или различные углы навивки.

Чтобы повысить долговечность опорной поверхности головки блока цилиндров, под пружину устанавливают стальную штампованную *тарелку*.

Направляющая втулка обеспечивает поступательное перемещение клапана и отвод теплоты от стержня клапана. Для фиксации в головке цилиндров втулки выполняют с выточкой под пружинное стопорное кольцо 1 (рис. 14.7, я), с заплечиками (рис. 14.7, в) или с наружным конусом. Втулку изготавливают из антифрикционных серых чугунов, бронзы, спекаемой хромистой или хромоникелевой керамики. Для повышения износостойкости и антифрикционных свойств керамические втулки, пористая структура которых позволяет хорошо удерживать смазку, сульфидируют и графитизируют в масле.

Зазор между направляющей втулкой и стержнем клапана для впускных клапанов устанавливают меньше, чем для выпускных, из-за разной температуры нагрева.

Клапан с пружиной крепится *опорной тарелкой 3* (рис. 14.7, д) и двумя разрезными *сухарями 2* с углом конуса 10... 15*.

В верхней части стержня клапана для установки сухарей делают специальные выточки: цилиндрическую с галтелями (рис. 14.7, *а*), с одним или двумя поясками (рис. 14.7, *в*) или коническую.

Поворотный механизм клапана используется для увеличения долговечности и надежности работы фасок в сопряжении клапан — седло головка клапана. Конструктивно он может быть выполнен в виде обоймы, на которую опирается пружина, или дополнительной конической втулки. Обойма вращается за счет перекачивания шариков в наклонных углублениях из-за изменения сил, вызывающих перемещение клапана. Втулка 4 (рис. 14.7, *е*) нижним торцом опирается на днище тарелки по небольшой площади. В определенные моменты времени, когда суммарная сила, действующая вдоль оси клапана, невелика и сила трения в плоскости контакта мала, вибрация двигателя вызывает колебания втулки, отрывает ее от тарелки и поворачивает вместе с клапаном.

Колпачок или *манжета* 5 (рис. 14.7, *е*), выполненные из маслостойкой резины, предотвращают попадание масла в камеру сгорания.

Седло клапана (рис. 14.7, *ж...л*) предназначено для повышения долговечности зоны контакта клапана с головкой цилиндра. Для изготовления седла применяют специальные легированные чугуны или жаростойкие сплавы. На рабочую поверхность седла выпускного клапана иногда наносят слой тугоплавкого материала.

Для получения хорошего уплотнения поясок седла шириной около 2 мм изготавливают с переменным углом (рис. 14.7, *ж*). Наружная поверхность седла может иметь цилиндрическую (рис. 14.7, *з*) или коническую форму (рис. 14.7, *и*).

Седла крепят запрессовкой с натягом и расчеканкой головки, а стальные седла дополнительно развальцовывают в верхней части (рис. 14.7, *к*). На наружной поверхности цилиндрического и конического седла вытачивают кольцевые канавки (рис. 14.7, *з, и*), в которые при запрессовке затекает металл головки. Коническое седло запрессовывают в гнездо с небольшим торцевым зазором (рис. 14.7, *и*), а цилиндрические — до упора.

Тепловой поток от рабочего тела в камере сгорания воспринимается головкой клапана (особенно выпускного) и передается через фаску седлу, а через стержень клапана — направляющей втулке, что обуславливает необходимость интенсивного охлаждения указанных деталей. Для этого могут применяться конструктивные решения: подвод охлаждающей жидкости к наиболее нагретым зонам; увеличение диаметра стержня клапана и длины его направляющей втулки; перенос теплоты от головки к стержню за счет взбалтывания жидкого натрия в стержне клапана при его движении (полость в клапане заполняют на 50...60% солями натрия температура плавления которого 97 °С — рис. 14.7, *г*).

Для предотвращения заклинивания клапана во втулке при высокой температуре и возможном перекосе (в приводе клапана непосредственно кулачком вала) нижнюю внутреннюю поверхность втулки выполняют конусной (рис. 14.7, г) или уменьшают диаметр стержня клапана у головки (рис. 14.7, б).

Характерные дефекты клапанного узла:

деформация и поломка клапанов в результате ударов поршня о незакрывшийся клапан из-за обрыва ремня или цепи привода распределительного вала, заклинивания подшипника вала при недостаточном смазывании или превышении частоты вращения;

деформация торцевой поверхности клапанов (вогнутая форма) при перегреве двигателя;

неравномерный износ головки клапана и седла при образовании нагара на поверхности фаски клапана и седла;

трещины и глубокие раковины на седле и фаске клапана из-за недостаточного охлаждения, плохого контакта с седлом (нагара, большого клапанного зазора), удара в момент посадки, попадания посторонних предметов, веществ через систему впуска, работы двигателя на позднем зажигании и бедной смеси;

прогар клапана из-за перегрева при образовании нагара на рабочих фасках седла и клапана (резко уменьшается теплоотвод от головки клапана), а также при малом зазоре в приводе («зависании» клапана);

износ стержня клапана и втулки из-за неравномерного расширения стержня при неровном распределении температуры клапана;

скопление нагара на направляющих втулках из-за низкого качества масла (наличия загрязняющих веществ, малой вязкости и плохих смазочных свойств).

14.3. Профилирование кулачков

Профиль кулачка для МГР должен обеспечивать максимальную гидродинамическую эффективность клапанной щели при приемлемых динамических нагрузках на элементы привода клапана.

С точки зрения получения эффективного газообмена желательно иметь мгновенное открытие клапана, постоянное максимальное пропускное сечение и мгновенное его закрытие. Однако это приводит к возникновению в механической системе бесконечно больших ускорений в начале и в конце подъема и, следовательно, динамических нагрузок.

Высокие динамические нагрузки на элементы привода клапана могут вызывать большие значения контактных напряжений в сочленениях деталей МГР, интенсивные упругие колебания в системе механизма. Последние могут приводить к существенным искажениям закона движения клапана по сравнению с заданным профилем кулачка. В предельном случае наличие упругих ко-

лебаний может привести к потере контакта между элементами МГР — нарушению (разрыву) кинематической связи.

Влияние профиля кулачка на уровень гидравлических потерь и динамическую нагруженность элементов привода достаточно хорошо изучено.

Для повышения наполнения суммарная площадь одноименных горловин в цилиндре должна быть максимально большой. Тогда при постоянном расходе скорость газов в них будет меньше. Однако эта величина ограничена диаметром цилиндра, типом камеры сгорания, габаритами каналов в головке и необходимостью размещения в ней других деталей двигателя (свечей и форсунок, распределительного вала, каналов для циркуляции охлаждающей жидкости). Достаточность проходных сечений оценивают по скоростям в сечении горловины клапана, в проходном сечении по фаске впускного клапана, по среднему проходному сечению клапанной щели. Последняя зависит от параметра «время — сечение», которое определяется законом перемещения клапана.

Кулачки профилируют в соответствии с заданным *законом образования профиля* или с выбранным *законом движения клапана или толкателя*.

Первый метод позволяет получить профили сравнительно технологичных кулачков, однако при этом сложно добиться необходимых параметров кинематики толкателя, вследствие чего не в должной мере обеспечивается оптимальное сочетание параметра «время — сечение» и сил инерции МГР. Профиль кулачка при этом образуется системой сопряженных между собой дуг окружностей различных радиусов и кривизны. С использованием данного метода профилируют выпуклые, вогнутые и тангенциальные кулачки. Кулачки выпуклого профиля могут использоваться с любым типом толкателей, а вогнутый и тангенциальный — только в паре с роликовым толкателем.

Второй метод не накладывает ограничения на закон образования профиля кулачка, вследствие чего обеспечивает большие возможности по оптимизации показателей МГР. Спрофилированные этим методом кулачки по параметру «время — сечение» не уступают, а в ряде случаев превосходят кулачки, сформированные по первому методу. При этом они обеспечивают плавное и непрерывное изменение ускорения клапана, что способствует снижению интенсивности ударных взаимодействий элементов в МГР и уменьшает влияние колебаний привода механизма на кинематику клапана. По этому методу, например, профилируются кулачки современных двигателей, называемых *безударными*, например кулачки Курца и «полидайн». Однако следует отметить, что кулачки такого профиля более сложны в производстве и, следовательно, более дороги.

В безударном кулачке Курца закон изменения ускорения кулачка формируется последовательным набором кривых: частей

гармонических составляющих и параболы. Кулачок, спрофилированный по методу Курца, не учитывает упругие деформации привода клапанного механизма и обычно применяется в механизмах с непосредственным приводом от кулачка на клапан.

Поскольку МГР является упругой системой с изменяемой во времени конфигурацией и подвергающейся воздействию периодически изменяющихся возбуждающих факторов, в ней возникают упругие колебания.

Кулачки с приводом клапанного механизма через толкатель, штангу и коромысло должны профилироваться таким образом, чтобы закон движения толкателя обеспечивал коррекцию колебаний привода и необходимые для этого параметры кинематики клапана. В этом случае перемещение толкателя задается полиномом. Безударный кулачок, спрофилированный по методу «полидайн», предполагает задание ускорения клапану с помощью полиномов. Однако такие кулачки хорошо работают в узком диапазоне частот вращения.

Работы по совершенствованию эффективности процессов газообмена ведутся в направлениях:

регулирования фаз газораспределения и высоты подъема клапанов в соответствии с режимом работы двигателя;

перехода от механического привода клапанов к гидравлическому и электромагнитному.

Контрольные вопросы

1. Сформулируйте назначение и основные функции МГР.
2. Опишите условия работы и требования, предъявляемые к МГР.
3. Опишите возможные технические решения МГР и сравните их.
4. Перечислите основные детали МГР и их назначение при верхнем и нижнем расположении распределительного вала.
5. Сравните возможные варианты привода распределительного вала при его верхнем расположении.
6. Перечислите методы повышения долговечности деталей МГР.
7. Сравните методы профилирования кулачков МГР.

Глава 15

СМАЗОЧНАЯ СИСТЕМА

15.1. Общие положения

Смазочная система должна обеспечивать надежную работу двигателя путем непрерывной циркуляции через зазоры подвижных сопряжений масла требуемого состояния и качества.

Основными функциями системы являются: снижение потерь энергии на трение; уменьшение износа трущихся сопряжений; вынос из зазоров трущихся сопряжений продуктов износа и их удаление из масла; защита металлических поверхностей двигателя от коррозии; отвод образующейся при трении теплоты; герметизация зазоров между деталями; охлаждение поршней форсированных двигателей.

В ряде двигателей моторное масло применяется в качестве рабочего тела для гидромффт привода вентилятора и сервомоторов системы регулирования.

В двигателе преобладает *трение скольжения*, которое подразделяется на сухое, жидкостное, граничное и полужидкостное или полусухое. В различных подвижных сопряжениях двигателя в зависимости от режима работы может создаваться тот или иной вид трения.

В подшипниках коленчатого вала необходимо обеспечивать *только жидкостное трение*. Масляный слой в них возникает за счет вращения шейки вала, которая увлекает масло во вращательное движение. Попадая в постепенно уменьшающийся объем, масло стремится вытекать во всех направлениях. Этому препятствуют силы вязкости. В итоге в клиновидной части масляного слоя создается гидродинамическое давление, которое отрывает шейку от вкладыша. В подшипниках коленчатого вала автотракторных двигателей минимальная толщина масляного слоя должна быть не менее 5 мкм.

В других сочленениях могут быть и другие виды трения. Так, в паре выпускной клапан—направляющая втулка трение близко к полусухому, в паре поршневой палец—бобышки поршня — граничное или полужидкостное трение.

Масло может подаваться к трущимся сопряжениям разными способами: под давлением из главной масляной магистрали; разбрызгиванием из специальных форсунок или подвижными деталями КШМ (за счет превращения в масляный туман масла, стекающего в картер); комбинированно, используя два первых способа.

Под давлением масло подается к коренным и шатунным подшипникам коленчатого вала, опорам распределительного вала,

сочленениям привода МГР, шестерням привода распределительного вала, топливному насосу высокого давления дизеля.

Разбрызгиванием масло подается на зеркало цилиндра из отверстия в кривошипной головке шатуна. Также оно разбрызгивается форсунками на днище поршня. Эти форсунки могут быть расположены в верхней головке шатуна или неподвижно в нижней части цилиндра. В масляную полость поршня масло поступает через специальную штангу.

15.2. Работа смазочной системы

В основе работы различных смазочных систем двигателей лежит одна и та же принципиальная схема (рис. 15.1). Масло из поддона всасывается масляным насосом 2 через маслозаборник и нагнетается в главную масляную магистраль. Если давление в ней выше требуемого, то открывается редуцирующий клапан 7, и масло возвращается во впускную полость насоса. Затем масло пропускается через фильтр 4 грубой очистки. Если он окажется засоренным, то об этой нештатной ситуации подается сигнал водителю и откроется перепускной клапан 3, а масло попадет, минуя фильтр, в главную масляную магистраль 8, обычно расположенную в картере двигателя. Из нее масло поступает по каналам к высоконагруженным трущимся парам двигателя, а также к вспомогатель-

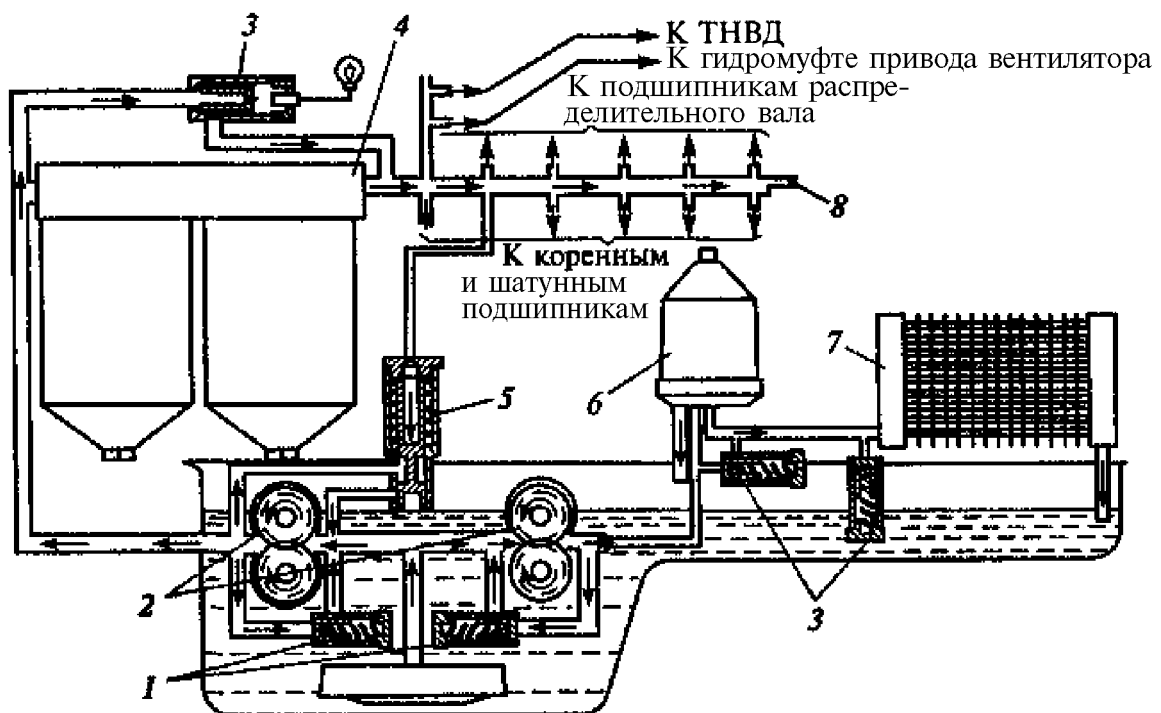


Рис. 15.1 Схема смазочной системы двигателя:

- 1 — редуцирующие клапаны, 2 — масляные насосы, 3 — перепускные клапаны;
4 — фильтр грубой очистки, 5 — дифференциальный клапан, 6 — центрифуга;
7 — масляный радиатор; 8 — главная масляная магистраль

ным узлам и механизмам. При включении и выключении данных узлов для стабилизации давления в системе используются специальные клапаны. Для поддержания требуемого давления при большом диапазоне расхода масла, например при периодическом отборе масла для работы гидромолоты или сервисных гидромоторов, применяется дифференциальный клапан 5. Часть масла от масляного насоса поступает к фильтру тонкой очистки или к центрифуге 6. От дополнительной секции насоса масло может поступать в радиатор 7. Температуру масла регулирует термостат, который направляет масло для охлаждения через радиатор («большой» круг) или минуя его («малый» круг). При пуске холодного двигателя, когда вязкость масла велика, клапан перепускает его мимо радиатора, что ускоряет прогрев двигателя и снижает потери на привод масляного насоса. На случай засорения радиатора или фильтра в схеме предусмотрены перепускные клапаны 3. В зависимости от места размещения основного запаса масла смазочные системы могут быть с мокрым или сухим картером. Последний используется на двигателях тяжелых транспортных средств, работающих на пересеченной местности и вне дорог. Масло из поддона отбирается специальным насосом в масляный бак, где оно отстаивается и масляным насосом подается в магистраль. Это позволяет исключить попадание в масло воздуха и уменьшить окисление масла.

15.3. Моторные масла

Масла, применяемые в автотракторных двигателях, должны удовлетворять следующим эксплуатационным требованиям: низкая температура застывания, пологая вязкостно-температурная характеристика, высокая степень физической и химической стабильности, минимальное коррозионное воздействие на металлы, отсутствие воды и механических примесей, токсичности и загрязнения окружающей среды.

В России масла классифицируют в соответствии с ГОСТ 17479.1–85, например: М6Б₁, М8Г₂, М4з/8В₁, М6з/10Г₂. В основе классификации — требуемая вязкость масла при температуре 100 °С. Масла подразделяют на шесть групп. В каждой группе марка масла обозначается буквами и цифрами. Буква М означает моторное масло. Первая цифра указывает класс вязкости масла при температуре 100 °С, а при наличии дроби — код, характеризующий вязкость при температуре –18 °С, а в знаменателе — вязкость при 100 °С. Индекс «з» обозначает загущенное масло с вязкостными присадками. Последующие буквы Б, В, Г характеризуют степень форсированности двигателя (мало-, средне- и высокофорсированные соответственно). Масла для двигателей с искровым зажиганием имеют индекс 1, а для дизелей — индекс 2. При отсутствии индекса масло предназначено для двигателей обоих типов.

15.4. Агрегаты смазочной системы

Масляный насос служит для подачи масла к трущимся парам. Он приводится в действие от коленчатого или распределительного валов. В мощных двигателях для обеспечения более легкого пуска и надежной работы после пуска масло нагнетается специальным маслозакачивающим насосом с приводом от электродвигателя.

В автотракторных двигателях применяют насосы шестеренного типа с внешним или внутренним зацеплением.

Для обеспечения требуемого давления масла в магистрали на всех режимах работы в течение всего периода эксплуатации, учитывая износ трущихся пар двигателя и насоса, действительную подачу насоса задают с **двух-трехкратным** запасом.

Масляные фильтры используют для защиты подвижных сопряжений от абразивных частиц и других инородных включений.

Масляные фильтры задерживают частицы при прохождении масла через щели или каналы фильтрующих поверхностей. Обычно в смазочных системах используют *фильтры грубой* и *тонкой очистки*. Фильтры грубой очистки задерживают частицы размером более 50... 120 мкм. Используемые в них фильтрующие элементы могут быть сетчатыми, пластинчато-щелевыми и ленточно-щелевыми. Фильтры тонкой очистки задерживают частицы размером более 40... 50 мкм. Фильтрующие элементы в них могут быть из бумаги, картона, тканей, хлопчатобумажной пряжи.

Применяют также *очистители*, которые удерживают частицы с помощью силовых полей. Удаление частиц из масла под действием центробежных сил осуществляется в *центрифуге*, которая может приводиться во вращение от коленчатого вала или за счет энергии потока очищаемого масла при вытекании его из специальных форсунок. Последние могут быть с внешним гидравлическим реактивным сопловым приводом и с внутренним активно-реактивным приводом (бессопловые). Данные центрифуги компактны и надежны в эксплуатации. Частота вращения ротора центрифуги на номинальном режиме работы двигателя достигает 6000 мин^{-1} .

Комбинированная система очистки масла, как правило, включает полнопоточный фильтр грубой очистки и фильтр тонкой очистки или центрифугу с параллельным включением в систему.

Масляный радиатор является теплообменником и предназначен для рассеивания теплоты, отводимой маслом от двигателя. В смазочных системах двигателей всех грузовых и многих легковых автомобилей имеется масляный радиатор. Применяют два типа радиаторов: **жидкостно-масляный** и **воздушно-масляный**.

Воздушно-масляный радиатор имеет меньшую массу, относительно простое и надежное устройство, позволяет получить больший температурный напор. В нем должен быть специальный перепускной клапан для перепуска холодного масла, минуя радиатор.

Он регулируется на перепад давлений 0,15...0,2 МПа. По мере прогрева двигателя вязкость масла уменьшается, и клапан автоматически закрывается.

По принципу действия такой радиатор не отличается от радиатора системы охлаждения.

Жидкостно-масляный радиатор обеспечивает быстрый разогрев масла после пуска двигателя и поддержание его температуры, близкой к необходимой на каждом режиме работы двигателя. Радиатор устанавливается в водяной рубашке блок-картера. Он состоит из системы трубок, в которых циркулирует масло, и корпуса, в котором течет охлаждающая жидкость системы охлаждения двигателя. Для интенсификации теплообмена трубки могут иметь оребрение.

Радиатор может быть включен в смазочную систему по одной из следующих схем: последовательно в главную магистраль; параллельно главной магистрали с подачей масла от основной секции насоса; параллельно главной магистрали с подачей масла от дополнительной секции насоса. Наиболее распространена последняя схема. В этом случае масляный радиатор не влияет на давление в главной магистрали, а количество масла, поступающего в радиатор, не зависит от изношенности двигателя и насоса. Однако такая схема требует дополнительной секции в насосе.

Контрольные вопросы

1. Сформулируйте назначение и основные функции системы смазывания.
2. Укажите назначение основных элементов системы смазывания двигателя.
3. Расскажите о работе системы смазывания.
4. Какими свойствами должны обладать моторные масла?
5. К чему приводят переохлаждение и перегрев двигателя?

Глава 16

СИСТЕМА ОХЛАЖДЕНИЯ

16.1. Общие положения

Система охлаждения предназначена для обеспечения оптимального и стабильного теплового состояния двигателя на любом режиме его работы путем принудительного отвода теплоты от его деталей. Нарушение теплового режима работы двигателя негативно сказывается на работе всех его систем и механизмов.

При переохлаждении двигателя растут потери на трение из-за повышения вязкости масла и интенсивность износа, ухудшается смесеобразование и сгорание, повышается выброс углеводородов, увеличиваются тепловые потери в стенки цилиндра, конденсация паров воды в картере усиливает коррозионный износ деталей.

При перегреве двигателя снижается вязкость масла и растут потери на трение, снижается прочность материалов, растут температурные напряжения и деформации деталей, вызывая их коробление и выбирая зазоры в подвижных сочленениях, уменьшается массовое наполнение, а в двигателях с искровым зажиганием также возрастает вероятность детонации.

К системе охлаждения предъявляются следующие *требования*: автоматическое поддержание температурного режима двигателя, независимо от режима его работы и внешних условий; быстрый прогрев двигателя до рабочих режимов; длительное сохранение температуры двигателя после его остановки; малые энергетические затраты, связанные с приводом элементов системы охлаждения; небольшие масса и габариты при приемлемой стоимости производства и эксплуатации.

В зависимости от вида теплоносителя, с помощью которого осуществляется отвод теплоты от двигателя, различают *жидкостные* и *воздушные* системы охлаждения.

16.2. Жидкостная система охлаждения

В автотракторных двигателях применяют **жидкостные системы закрытого типа** с принудительной циркуляцией охлаждающего теплоносителя. Она состоит из жидкостного и воздушного трактов. *Жидкостный тракт* системы включает: рубашку 6 (рис. 16.1) охлаждения блока цилиндров, термостат 3, радиатор 1, жидкостный насос 7, расширительный бачок 4 и трубопроводы. *Воздушный тракт* системы состоит из радиатора 1, вентилятора 8 и направляющих элементов тракта.

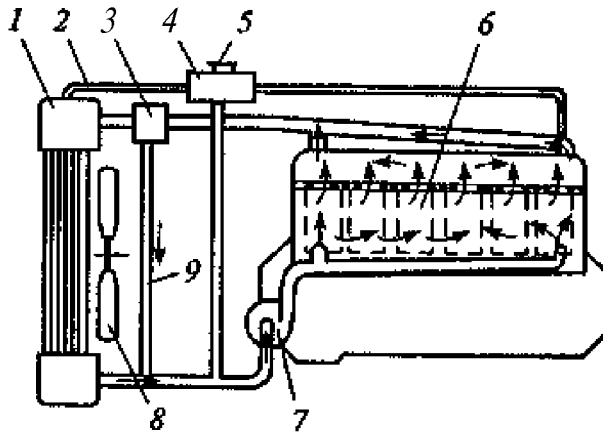


Рис. 16.1. Схема системы охлаждения:
 1 — радиатор, 2 — паровоздушная трубка;
 3 — термостат; 4 — расширительный ба-
 чок; 5 — пробка расширительного бачка;
 6 — рубашка охлаждения блока цилиндров,
 7 — насос; 8 — вентилятор; 9 — обводной
 трубопровод

Закрытая система сообщается с атмосферой при большой разности давлений с помощью специальных клапанов. Такая система позволяет поднять давление в системе и температуру кипения охлаждающей жидкости и, тем самым, повысить рабочую температуру жидкости, что дает возможность уменьшить габариты радиатора.

Регулирование температуры охлаждающей жидкости осуществляется изменением массового расхода горячего и холодного теплоносителей, циркулирующих в жидко-

стном и воздушном трактах системы. В жидкостном тракте роль регуляторов выполняют жидкостный насос и термостат. Последний организует циркуляцию охлаждающей жидкости по «большому» кругу через радиатор (наиболее интенсивное охлаждение), по «малому» кругу через обводной трубопровод 9, минуя радиатор, или частично по одному и другому кругу в зависимости от степени открытия регулирующего элемента.

Расход охлаждающего воздуха зависит от скорости движения транспортного средства и, следовательно, частоты вращения коленчатого вала, а также от скорости воздуха, создаваемой *вентилятором*. Варьирование расхода воздуха при приводе вентилятора от коленчатого вала осуществляется с помощью гидравлической или электромагнитной муфты, изменяющей частоту его вращения. Все большее применение находят системы с автономным электрическим приводом вентилятора и позиционным регулированием его производительности. Изменять расход воздуха также можно варьированием аэродинамического сопротивления воздушного тракта с помощью *жалюзи*, установленных перед радиатором.

В качестве охлаждающей жидкости используют *тосол* — раствор этиленгликоля в воде с добавлением присадок. В отличие от воды, он обеспечивает надежную работу двигателя при низких температурах и не вызывает разрушения системы.

Увеличить теплопередачу в системе можно повышением температурного перепада между теплоносителями, увеличением скорости движения теплоносителей, совершенствованием конструкции радиатора в целях создания больших теплорассеивающих поверхностей или усиления турбулизации теплоносителей.

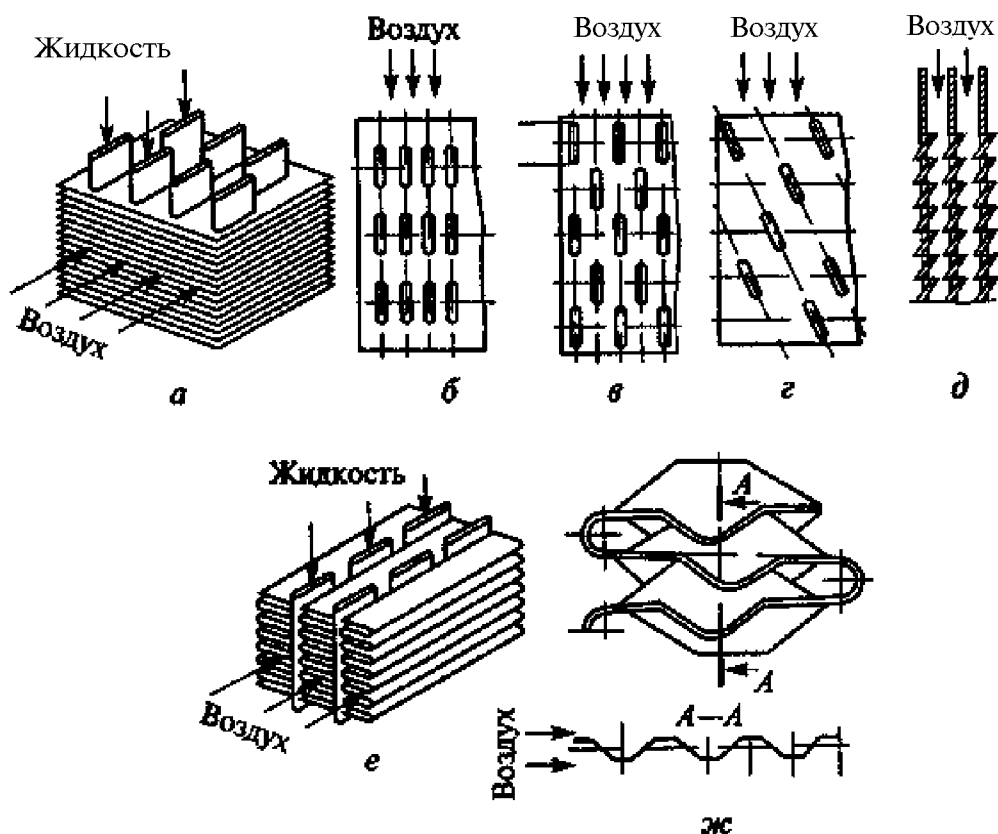


Рис. 16.2. Решетки охлаждения **трубчато-пластинчатых** радиаторов (*a* — принципиальная схема; *б* — рядное расположение трубок; *в* — шахматное расположение; *г* — шахматное расположение под углом к воздушному потоку; *д* — охлаждающая пластина с отогнутыми просечками) и **трубчато-ленточных** радиаторов (*e* — принципиальная схема; *ж* — охлаждающая лента)

Скорость воздуха перед фронтом радиатора автомобиля, создаваемая вентилятором, составляет 6... 18 м/с, а при движении автомобиля увеличивается в зависимости от его скорости. Скорость охлаждающей жидкости в радиаторе — 0,4...0,7 м/с.

Однако следует учитывать, что при повышении рассматриваемых скоростей и турбулизации гидравлические потери и затраты на привод вентилятора и жидкостного насоса растут пропорционально квадрату скорости.

Радиатор является теплообменником, объединяющим два контура системы охлаждения. В автотракторных двигателях в основном применяют **трубчато-пластинчатые** и **трубчато-ленточные** решетки радиаторов.

При изготовлении радиаторов для прохода охлаждающей жидкости применяют шовные или цельнотянутые трубки из латунной ленты толщиной до 0,15 мм.

В **трубчато-пластинчатых радиаторах** охлаждающие трубки располагают по отношению к потоку воздуха в ряд, в шахматном порядке или в шахматном порядке под углом (рис. 16.2, *a...г*). Пла-

стины оребрения выполняют плоскими или волнистыми. В целях интенсификации теплоотдачи на них могут быть выполнены специальные **турбулизаторы** в виде отогнутых просечек, которые образуют узкие и короткие воздушные каналы, расположенные под углом к потоку воздуха (рис. 16.2, д).

В **трубчато-ленточных радиаторах** (рис. 16.2, е) охлаждающие трубки располагают в ряд. Ленту для решетки изготавливают из меди толщиной 0,05...0,1 мм. В целях интенсификации теплоотдачи создают **турбулизацию** воздушного потока путем выполнения на ленте фигурных **выштамповок** или отогнутых просечек (рис. 16.2, ж).

В современных двигателях достаточно широко используют радиаторы из алюминиевого сплава, которые дешевле и легче. Однако их тепловые свойства и надежность несколько хуже.

Вентилятор обеспечивает требуемый расход воздуха для съема теплоты. Наиболее распространены *одноступенчатые осевые вентиляторы* с числом лопастей от четырех до восьми. Вентилятор подбирают по согласованию его характеристики с характеристикой воздушного тракта автомобиля. Рабочее колесо осевого вентилятора устанавливают в направляющих кожухах.

Лопasti вентилятора изготавливают литыми или клепаными. Лопasti клепаных вентиляторов штампуют из листовой стали. Они просты в изготовлении, но имеют невысокий КПД. Литые вентиляторы изготавливают из синтетических материалов с профилированными лопастями. Они имеют существенно больший КПД. Для уменьшения шума лопасти устанавливают на ступице с переменным шагом.

Жидкостный насос подает жидкость в рубашку охлаждения. Наиболее распространены одноколесные *центробежные насосы* (рис. 16.3), имеющие 4...8 спиральных или радиальных лопаток.

Для получения более равномерного распределения потоков охлаждающей жидкости по рядам цилиндров **V-образного** двигателя иногда предусматривают два отвода из улитки насоса.

Привод насоса осуществляется от коленчатого вала ремнями или зубчатыми шкивами из металлокерамики. Мощность, затрачиваемая на привод насоса, составляет 0,5... 1 % от номинальной мощности двигателя. Герметичность подшипника насоса обеспечивает уплотнитель, состоящий из корпуса, резиновой уплотнительной манжеты, разжимной пружины и неподвижного графитового кольца, которое постоянно прижимается пружиной к вращающемуся торцу крыльчатки.

Расширительный бачок стабилизирует уровень жидкости в рубашке охлаждения, обеспечивает прием расширяющейся жидкости и отделение воздуха, газов и пара из охлаждающей жидкости. *Пробка расширительного бачка* разъединяет закрытую систему охлаждения с атмосферой. В ней встроены воздушный и паровой

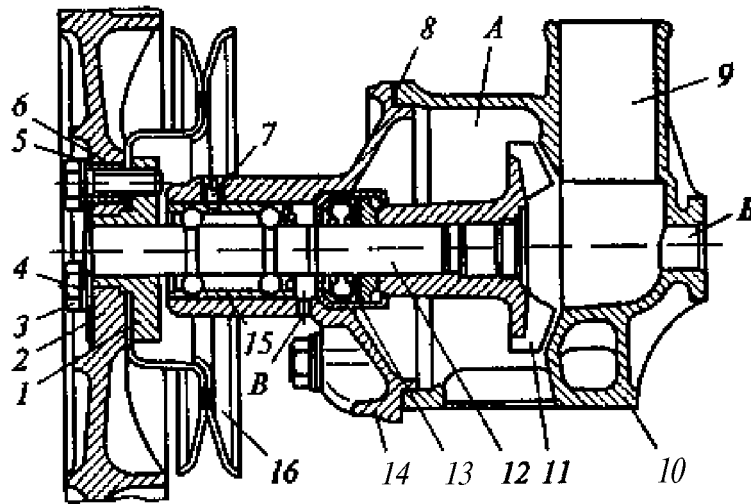


Рис. 16.3. Жидкостный насос:

1 — ступица вентилятора; 2 — вентилятор; 3 — болт; 4 — кольцо; 5 — пружинная шайба; 6 — дистанционная втулка; 7 — стопорный винт; 8 — прокладка; 9 — приемный патрубок; 10 — корпус; 11 — крыльчатка; 12 — вал; 13 — уплотнитель; 14 — крышка; 15 — шариковый двухрядный подшипник; 16 — шкив; А — полость насоса; Б — приемное отверстие шланга отопителя; В — контрольное отверстие

клапаны, которые служат для стабилизации давления в системе охлаждения. Паровой клапан открывается при избыточном давлении паров жидкости $0,045 \dots 0,05$ МПа и выпускает часть их в атмосферу. Воздушный клапан открывается при падении давления в системе относительно атмосферного примерно на $0,01$ МПа и впускает в нее дополнительный воздух.

16.3. Воздушная система охлаждения

В автомобильных двигателях воздушного охлаждения воздух принудительно нагнетают вентилятором в межреберные каналы головок и цилиндров. Для повышения теплоотдачи цилиндры и головки цилиндров ребрают. Форма и расположение ребер должны обеспечивать высокий теплоотвод при минимальном гидравлическом сопротивлении. Высокие скорости циркуляции воздуха обеспечиваются осевыми вентиляторами с большим количеством профилированных лопаток. Движение воздуха организуется направляющими ограждениями — дефлекторами.

Теплоотвод в систему охлаждения для двигателей с искровым зажиганием составляет $24 \dots 30$ %, а для дизелей — $20 \dots 26$ %.

Воздушная система охлаждения имеет ряд *достоинств*: конструктивная простота, дешевизна производства и небольшой расход дефицитных цветных материалов, минимальные затраты мощности на работу агрегатов, быстрый прогрев после пуска и снижение при этом износов, удобство обслуживания и эксплуатации-

онная надежность в условиях низких температур и в пустынно-песчаной местности. Вместе с тем ей присущи и *недостатки*: невозможность обеспечить равномерное охлаждение термически нагруженных деталей, увеличение длины и высоты двигателя, а также снижение его жесткости из-за индивидуального изготовления **ребренных** цилиндра и головки, повышенная **шумность** из-за вибрации ребер и работы вентилятора.

В связи с повышением уровня форсированности современных двигателей, что обуславливает рост **теплонагруженности** деталей, формирующих камеры сгорания, применение в них данной системы охлаждения проблематично.

Контрольные вопросы

1. Сформулируйте назначение системы охлаждения.
2. К чему приводит переохлаждение и перегрев двигателя?
3. Укажите назначение основных элементов системы жидкостного охлаждения двигателя.
4. Как можно интенсифицировать отвод теплоты от двигателя и какие проблемы возникают при этом?

Глава 17

СИСТЕМА ПИТАНИЯ ВОЗДУХОМ

17.1. Общие положения

Система питания воздухом должна обеспечить требуемую степень очистки воздуха при приемлемых уровнях шума впуска и гидравлических потерях.

Наиболее опасной для износа цилиндропоршневой группы двигателя является кварцевая пыль, твердость частиц которой выше твердости трущихся поверхностей двигателя.

Требования, предъявляемые к системам очистки воздуха: высокое качество очистки воздуха, минимально возможное гидравлическое сопротивление, надежность, минимальные масса и габаритные размеры, приемлемые стоимость конструкции и затраты на его обслуживание в процессе эксплуатации.

Минимальное гидравлическое сопротивление системы необходимо для снижения затрат энергии на газообмен и повышения наполнения цилиндров в целях получения высоких значений мощности и экономичности двигателя. Для снижения габаритных размеров и массы систему объединяют с элементами шумоглушения впуска и включают в систему динамического наддува для улучшения наполнения цилиндров.

В легковых автомобилях воздух забирается из-под капота автомобиля, а в грузовых - выносным устройством забора воздуха с фильтрующими элементами.

Такое устройство располагают над кабиной в зоне с пониженным пылесодержанием.

Запыленность воздуха, поступающего в воздухозаборник системы воздухоочистки, зависит от особенностей окружающей среды (сезона года, типа грунта и дороги, направления ветра, влажности воздуха), а также от типа транспортного средства и условий его эксплуатации (интенсивности движения, конструкции шин, аэродинамики транспортного средства).

17.2. Воздухоочистители

В современных автотракторных двигателях используют следующие **типы воздухоочистителей:** инерционно-центробежные, пористые и комбинированные.

Инерционно-центробежные очистители обычно используют в качестве первой ступени системы очистки для снижения пылевой нагрузки на вторую основную ступень.

На грузовых автомобилях обычно используют *двухступенчатые воздухоочистители*, имеющие во второй ступени картонные фильтрующие элементы (рис. 17.1, а).

Комбинированные воздухоочистители в первой ступени используют батареи циклонов (конических инерционных решеток) со сбором отсепарированной пыли в бункере и автоматическим удалением ее с помощью газового эжектора, а во второй — картонные фильтрующие элементы или инерционно-масляный фильтр (рис. 17.1, б). Однако батареи циклонов имеют большие габариты и высокую материалоемкость.

Центробежная очистка воздуха осуществляется путем осаждение пыли под действием центробежной силы, вызываемой вихревым движением потока в воздухоочистителе.

Воздухоочистители инерционно-масляного типа отличаются простотой конструкции и большим сроком службы, однако, эффективность очистки ими воздуха невысока и существенно зависит от режима работы двигателя. Поэтому сейчас они применяются редко.

Наиболее эффективна очистка воздуха *сухими фильтрующими (пористыми) элементами* на основе фильтровальных картонов и синтетических материалов.

Воздухоочистители сухого типа с картонными фильтрующими элементами по сравнению с инерционно-масляными воздухоочистителями в 10...30 раз лучше очищают воздух от пыли. В них можно использовать сигнализатор о накоплении в процессе эксплуатации предельно допустимого количества пыли (по росту сопротивления системы впуска) для предупреждения водителя о необ-

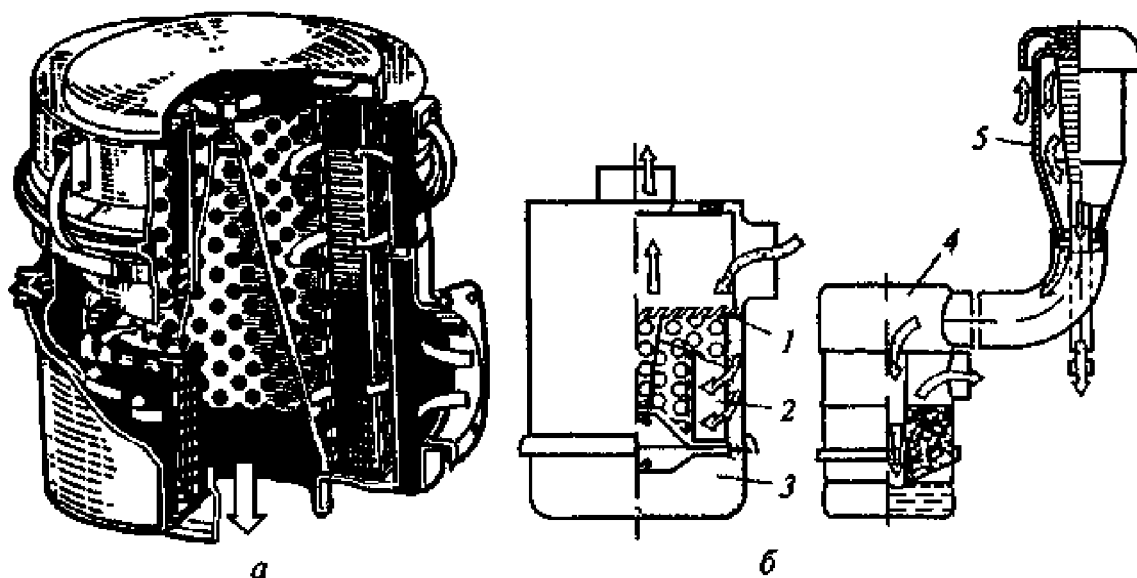


Рис. 17.1. Воздухоочистители с картонным фильтрующим элементом (а) и комбинированный двухступенчатый (б):

1 — прямоугольный моноциклон, 2 — картонный фильтрующий элемент, 3 — бункер для сбора отсепарированной пыли, 4 — инерционно-масляный воздухоочиститель, 5 — коническая инерционная решетка

ходимости проведения обслуживания элемента. Однако эти фильтры сложно компоновать в моторном отсеке **большегрузных** автомобилей.

17.3. Глушители шума впуска

Аэродинамический шум впуска проявляется в основном на низких частотах, кратных периоду чередования рабочих циклов в цилиндрах двигателя. На средних и высоких частотах шум создается потоком воздуха, обтекающим элементы во впускном трубопроводе. При турбонаддуве значительно повышается мощность акустического излучения на впуске.

Глушители шума впуска двигателей можно разделить на реактивные, активные и комбинированные.

Активный глушитель использует звукопоглощающий пористый материал (технический войлок, минеральную вату, капроновое волокно), размещенный внутри корпуса глушителя, который взаимодействует с потоком газа. Звукопоглощающая способность этих материалов в области низких частот весьма мала, а наиболее эффективное звукопоглощение происходит в области средних и высоких частот. Оно зависит от толщины и плотности материала.

Реактивные глушители (акустические фильтры) формируются из набора камер и трубок, составляющих систему расширительных и резонансных объемов. Они эффективно подавляют отдельные составляющие шума в диапазоне низких и средних частот. Резонансные камеры применяют для снижения шума высокой интенсивности с узким спектром излучения, а расширительные — в широком диапазоне частот, но их заглушающая способность ниже.

Комбинированные глушители построены, по принципу реактивных глушителей, в которые внедрены активные элементы.

Воздухоочистители, как правило, также выполняют роль глушителя шума впуска. При этом воздухозаборник и корпус воздушного фильтра выполняют функции реактивных глушителей, а картонный фильтрующий элемент — активного глушителя.

Подкапотное пространство двигателя можно также использовать для шумоподавления в низкочастотном диапазоне.

Так как воздухоочиститель имеет развитые наружные поверхности, то их выполняют такими, чтобы они не создавали шум. Для V-образных двигателей воздушный фильтр можно формировать в развале блока цилиндров.

17.4. Агрегаты питания воздухом двигателей с наддувом

Турбокомпрессоры, применяемые в автотракторных двигателях, форсированных турбонаддувом, состоят из центробежного комп-

рессора и радиально-осевой турбины, установленных на одном валу (рис. 17.2, а).

Отработавшие газы направляют в подводящую улитку 7 турбины, затем, для повышения скорости, — в суживающийся направляющий аппарат 9 и подают под углом на лопатки колеса 8 турбины (для привода ее во вращение). Колесо турбины через вал 11 передает вращение колесу 3 компрессора, зафиксированному на валу гайкой 2. Через впускной патрубок 1 воздух поступает на колесо компрессора, где центробежные силы резко увеличивают его скорость. Затем он выходит в диффузор 13. В нем скорость воздуха уменьшается, а давление возрастает. Через улиточный сборник 4 воздух поступает в двигатель. Вал 11 вращается с высокой частотой во втулке 12. Поэтому к ней по каналу Л в корпусе б под давлением подается масло, а для его свободного слива из корпуса имеется сливное отверстие Б. Для предотвращения попадания масла в турбину и компрессор на валу имеются уплотнительные кольца 5 и 10.

Объемные приводные нагнетатели, применяемые в автотракторных двигателях, могут быть роторно-шестеренчатыми и роторно-пластинчатыми.

Роторно-шестеренчатый нагнетатель типа «Рутс» (рис. 17.2, б) состоит из двух связанных шестернями роторов в форме восьмерок, вращающихся в разные стороны. Роторы поочередно захватывают объем свежего заряда, имеющего атмосферное давление, и выталкивают его в выходную камеру с повышенным давлением. Для обеспечения уплотнения между роторами, а также между роторами и стенками корпуса создается минимальный зазор. Однако

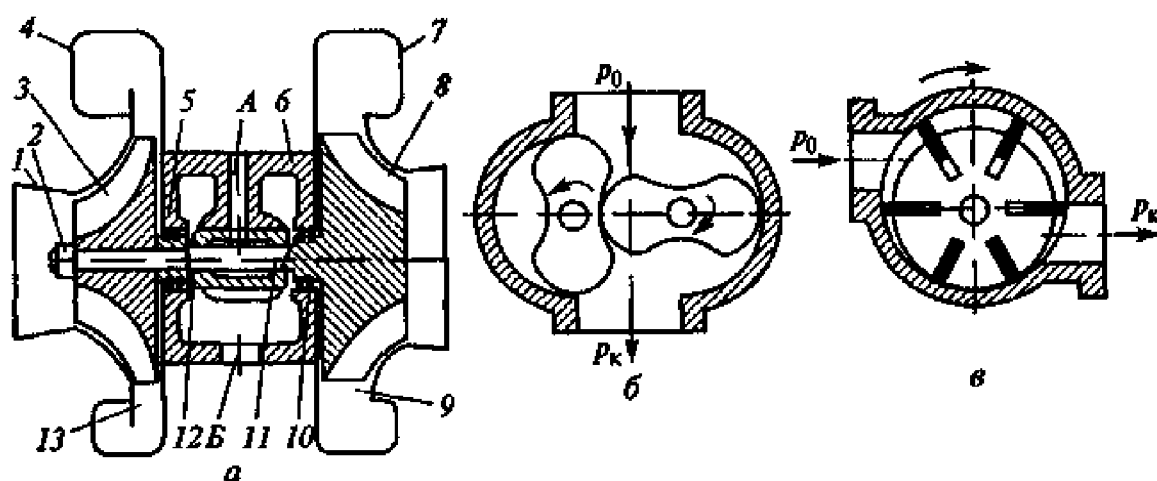


Рис 17.2. Нагнетатели воздуха:

а — турбокомпрессор; б — приводной роторно-шестеренчатый компрессор; в — приводной роторно-пластинчатый компрессор; 1 — впускной патрубок; 2 — гайка; 3 — колесо компрессора; 4 — уметочный сборник; 5 и 10 — уплотнительные кольца; 6 — корпус; 7 — улитка турбины; 8 — колесо турбины; 9 — направляющий аппарат; 11 — вал; 12 — втулка, 13 — диффузор, А — канал; Б — сливное отверстие

при больших значениях давления наддува на высоких частотах вращения утечки возрастают, что уменьшает КПД нагнетателя, а максимальная степень повышения давления не превышает 1,6... 1,7.

Роторно-пластинчатый компрессор (рис. 17.2, в) обеспечивает постепенное сжатие свежего заряда по мере поворота ротора, который затем выталкивается во впускной коллектор двигателя. Такой компрессор создает меньший уровень шума, чем роторно-шестеренчатый. Утечки в нем минимальны из-за того, что пластины прижимаются к стенке корпуса центробежными силами, а его производительность растет пропорционально частоте вращения двигателя. Это хорошо согласуется с работой двигателя по внешней скоростной характеристике. Однако при повышении частоты вращения растут потери на трение между пластинами и корпусом, что ограничивает степень повышения давления наддува.

Контрольные вопросы

1. Какие функции выполняет воздухоочиститель?
2. Расскажите об основных видах агрегатов наддува.
3. Назовите возможные виды воздухоочистителей двигателя. Сравните их между собой.

Глава 18

СИСТЕМА ВЫПУСКА ОТРАБОТАВШИХ ГАЗОВ

18.1. Общие положения

Система выпуска должна обеспечить отвод и снижение токсичности отработавших газов, а также уменьшение шума процесса выпуска. В системе могут быть размещены узлы дополнительных устройств: моторного тормоза, системы эжекции воздухоочистителя, сажеуловителя дизеля и др.

Система выпуска состоит из приемных труб, системы моторного тормоза, системы шумоглушения (глушителя), нейтрализатора (одного или двух), сажевого фильтра для дизеля и отводной трубы.

Моторный тормоз является обязательным агрегатом современных грузовых автомобилей. Он приводится в действие системой рычагов или соленоидом с управлением от педали тормоза. При его включении заслонка перекрывает поток отработавших газов, одновременно прекращается подача топлива в цилиндры, и двигатель работает как компрессор. Это приводит к повышению затрат энергии на прокручивание двигателя, что повышает эффективность торможения автомобиля.

18.2. Система глушения шума выпуска

Процесс выпуска отработавших газов является наиболее интенсивным источником шума в двигателе.

Система шумоглушения состоит из ряда отдельных или комбинированных глушителей (рис. 18.1) для легковых автомобилей и моноблочного глушителя для грузовых. Нейтрализатор отработавших газов также включают в систему. Сажевый фильтр дизеля обычно объединяют с глушителем.

В глушителях выпуска используются элементы двух типов: *активные (диссипативные)* и *реактивные (резонансные)*. Активные элементы преобразуют акустическую энергию в тепловую за счет ее рассеивания при перетекании отработавших газов через поры в волокнистых материалах. Реактивные элементы предполагают использование резонансных колебаний для шумоглушения. Комбинируя камеры различного объема, можно организовать требуемое снижение шума выпуска. Основной их недостаток — необходимость использования больших объемов камер, что не всегда приемлемо для компоновки на автомобиле.

Комбинированные глушители формируют из системы резонансных камер, в которые включают звукопоглощающие материалы:

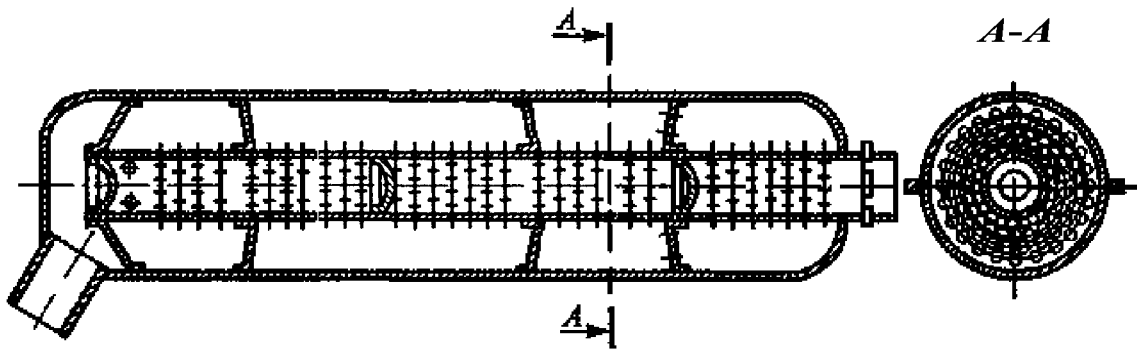


Рис. 18.1. Глушитель шума легкового автомобиля

стекловолокно, путанку (стальную проволоку, спрессованную брикетами) и металлокерамику.

В *полуактивных системах шумоглушения* используют подвижные элементы, изменяющие объем системы: при наибольшей длине она более эффективна на режимах малых частот вращения коленчатого вала двигателя, а при малой длине — на высоких. Управляющим элементом может быть пневматический или электромагнитный клапан, либо управляемая заслонка или золотник. Система позволяет снизить шум выпуска на низких частотах вращения до 10 дБ.

Активная система базируется на шумоглушении выпуска сигналом равнозначного спектрального состава, но поданного в противофазе. Работа этой системы требует значительных энергозатрат. Она позволяет добиться снижения шума выпуска на 30... 35 дБ.

Эффективность работы активной и полуактивной систем шумоглушения зависит от качества электронного управления.

Наружные поверхности глушителей также могут излучать шум, поэтому их стенки выполняют двойными.

18.3. Нейтрализаторы отработавших газов

Токсичные компоненты отработавших газов двигателей можно снижать путем термической и каталитической нейтрализации.

Термическая нейтрализация предполагает дожигание CH и CO и превращение их в CO_2 и H_2O при температуре газов выше 700°C . Для этого используют термические реакторы. В случае работы двигателя при $\alpha = 0,8...0,9$ содержание углеводородов в отработавших газах понижается до 50 %. В объем термического реактора вторичный воздух подается специальным насосом с ременным приводом или за счет использования волновых явлений в системе выпуска. Организация работы двигателя на обогащенной смеси, повышение противодавления на выпуске, а также затраты энергии на привод насоса вызывают значительное (до 15 %) увеличение расхода топлива.

Каталитическая нейтрализация отработавших газов основана на повышении скорости протекания химических процессов за счет

использования специальных катализаторов. При прохождении газов вдоль поверхностей, покрытых активным каталитическим слоем, происходят три основных процесса: адсорбция, собственно сами химические реакции и десорбция.

Такие системы классифицируют по следующим признакам:

по типу — окислительные (окисляют CO и CH до CO₂ и H₂O), восстановительные (восстанавливают азот из NO_x) и **трехкомпонентные** (окисляют CO, CH и восстанавливают NO_x);

по назначению — главные и пусковые;

по исполнению — одно- и двухкамерные;

по типу носителя катализатора — с насыпным или монолитным носителем;

по материалу носителя — с керамическим или металлическим носителем;

по материалу активного каталитического слоя — с благородными или обычными материалами.

В *окислительных нейтрализаторах* увеличиваются скорости протекания реакций преобразования CH и CO в CO₂, H₂O, H₂ при наличии O₂. Для работы такого нейтрализатора необходим свободный кислород. Поэтому в двигателе с искровым зажиганием при $\alpha < 1$ перед нейтрализатором в поток отработавших газов вводят дополнительное количество кислорода (с вторичным воздухом).

В *нейтрализаторах восстановительного типа* происходят реакции превращения CH, CO и NO в CO₂, H₂O, N₂. Нейтрализаторы этого типа в настоящее время не используются, поскольку для их эффективного применения необходима работа двигателя при $\alpha < 1$, что ухудшает экономичность двигателя.

Трехкомпонентные нейтрализаторы снижают содержание в отработавших газах CO, CH и NO_x. Нормальная работа данных нейтрализаторов требует поддержания **стехиометрического** состава поступающей в цилиндры двигателя смеси, т.е. $\alpha = 1$. Кислородные датчики (**λ -зонды**) позволяют организовать работу двигателя с использованием обратной связи по составу отработавших газов и предполагают использование электронных систем впрыскивания.

Недостатки данных нейтрализаторов: из-за работы на **стехиометрическом** составе смеси несколько ухудшаются экономические и **мощностные** показатели двигателя; использование в качестве катализаторов благородных металлов (платины или палладия — окислителей и родия — восстановителя) повышает стоимость системы; при применении этилированного бензина происходит быстрое «отравление» каталитически активного слоя: частицы соединений свинца, как и продукты сгорания моторного масла, забивают поры каталитического слоя, уменьшая его активную поверхность.

Нейтрализатор состоит из металлического корпуса, в котором расположен носитель с развитой поверхностью, покрытой **актив-**

НЫМ каталитическим слоем. *Насыпные носители* в виде керамических гранул сейчас практически не применяются из-за создаваемого ими высокого гидравлического сопротивления, медленного прогрева и малого срока службы в связи с их истиранием при вибрации. *Монолитные носители из термостойкой керамики* получают выдавливанием и имеют прямоугольную или круглую форму. Для устранения влияния механических нагрузок при движении на автомобиле между носителем и корпусом размещают упругую набивку из высоколегированной проволоки. Данные носители медленно прогреваются до рабочих температур. *Металлические носители*, использующие фольгу толщиной 0,04...0,05 мм из жаропрочной аустенитной стали, легированной хромом, алюминием, цирконием и кальцием, припаивают к корпусу. Металлический и керамический носители для повышения эффективности имеют подслои из оксида алюминия.

Металлический носитель обеспечивает небольшое гидравлическое сопротивление, быстрый прогрев до рабочих температур, высокую прочность, термическую стойкость, малые габаритные размеры при высокой эффективности нейтрализации, но имеет высокую стоимость.

Для нормальной работы нейтрализатора необходимо поддерживать требуемый состав смеси, обеспечивать рабочий температурный режим, создавать необходимое соотношение объемов отработавших газов и нейтрализатора.

Нейтрализатор начинает работать при температуре 250 °С. Поэтому очень важно быстро прогревать его на режимах пуска двигателя. Эту проблему можно решать путем приближения нейтрализатора к двигателю, дополнительным подогревом или установкой специального пускового нейтрализатора. С наибольшей эффективностью нейтрализатор работает при температурах 400... 800 °С. При температурах выше 800... 1000 °С происходит спекание промежуточного и каталитических активных слоев, что уменьшает активную поверхность катализатора. Поэтому нейтрализатор размещают перед глушителем на расстоянии от двигателя, исключающем его перегрев.

При слишком позднем зажигании температура отработавших газов может достигать до 1400 °С и выше, что также за короткий срок может расплавить поверхность носителя. Избежать этого позволяет электронное зажигание.

Контрольные вопросы

1. Назовите виды глушителей шума выпуска. Сравните **области их применения**.
2. Сопоставьте различные виды нейтрализаторов отработавших газов, их достоинства и **недостатки**.

Глава 19

СИСТЕМЫ ПУСКА ДВИГАТЕЛЕЙ

19.1. Способы пуска двигателя

Для пуска любого двигателя, чтобы обеспечить хорошее смесеобразование и надежное воспламенение топлива, необходимо предварительно, преодолевая общее сопротивление вращению, раскрутить коленчатый вал до минимальной *пусковой частоты вращения*. Для двигателей с искровым зажиганием эта частота составляет 35...50 мин⁻¹, а для дизелей — 150...200 мин⁻¹.

Момент, необходимый для пуска, должен обеспечить преодоление следующих составляющих: сопротивления сил трения, затрат энергии на привод вспомогательных агрегатов, потерь на газообмен (впуск и выпуск), противодействия сил инерции подвижных частей при разгоне двигателя до пусковой частоты вращения. Значения этих параметров зависят от типа и рабочего объема двигателя, вязкости масла и ряда других факторов.

Требования к пусковым системам: малые затраты времени и энергии на осуществление пуска; малые габаритные размеры пусковых устройств; надежность работы в различных климатических условиях.

На современных автотракторных двигателях применяют следующие **способы пуска**: электрическим стартером; вспомогательным пусковым двигателем; инерционным стартером; сжатым воздухом; с помощью гидромоторов; ручной.

Пуск электрическим стартером наиболее распространен. Электростартер представляет собой электродвигатель постоянного тока, питаемый от аккумуляторных батарей. При включении системы пуска шестерня стартера входит в зацепление с зубчатым венцом маховика и передает вращение коленчатому валу.

Пуск автономным пусковым двигателем обычно используется в тракторных дизелях. Однако такой способ пуска предполагает наличие крупногабаритного пускового устройства и топлива для работы пускового двигателя.

Ручной пуск обычно является резервным для двигателей малой мощности.

Пуск инерционным стартером базируется на использовании специального маховика, который запасает энергию при его раскручивании электродвигателем или вручную. Его недостаток — большие затраты времени на пуск.

Пуск сжатым воздухом может выполняться с использованием пневматического стартера или подачей сжатого воздуха непосред-

ственно в цилиндры двигателя. Последний метод предполагает подачу из баллонов сжатого воздуха с помощью воздухораспределителя в цилиндры двигателя в соответствии с порядком их работы. Недостаток способа — сложность пуска при низких температурах.

Пуск гидромотором обеспечивается за счет жидкости, поступающей из гидропневматического аккумулятора. В аккумуляторе имеется два резервуара с рабочей жидкостью и воздухом, сжатым до 30 МПа, которые разделены подвижной мембраной.

19.2. Средства, облегчающие пуск двигателя

Функционально эти средства можно разделить на две основные группы:

устройства, способствующие надежному воспламенению топлива или рабочей смеси (подогрев поступающего воздуха, прогрев камеры сгорания свечами накаливания, применение легкоиспаряющихся и легковоспламеняющихся пусковых топлив);

устройства, уменьшающие сопротивление прокручиванию коленчатого вала (декомпрессоры, подогреватели воды и масла).

В машинах, предназначенных для эксплуатации при низких отрицательных температурах, как правило, используются комбинированные устройства.

Подогрев воздуха широко применяется для дизелей с помощью электрофакельного подогревателя. При пуске двигателя во впускной трубопровод через форсунку насосом впрыскивается топливо, которое воспламеняется от свечи. Выделяющаяся при этом теплота нагревает поступающий воздух, что обеспечивает более надежное воспламенение топлива, подаваемого в цилиндр.

На двигателе КамАЗ-740 используется *термостарт*, имеющий факельную свечу — нагревательный элемент в виде металлического кожуха, в который запрессована электрическая спираль. Топливо, проходя по полости между нагревательным элементом и трубкой, испаряется, смешивается с движущимся во впускном трубопроводе воздухом и воспламеняется. Факел пламени обеспечивает нагрев воздуха, поступающего в цилиндры.

Для пуска дизеля малого рабочего объема можно использовать бензин, который подается в дополнительную камеру со свечой зажигания. При пуске клапан открывается и соединяет данную камеру с основной, что снижает степень сжатия, обеспечивает уменьшение сопротивления при прокручивании вала и кратковременную работу двигателя на бензине.

Легковоспламеняющиеся жидкости используют для пуска двигателей в арктических условиях. Они впрыскиваются во впускной трубопровод. Для дизелей это «Холод Д-40», а для двигателей с искровым зажиганием — «Арктика».

Декомпрессионные устройства используют для пуска дизелей путем постоянного открытия впускных клапанов для снижения энергозатрат на прокручивание двигателя.

Подогреватель, включаемый в систему жидкостного охлаждения двигателя, обеспечивает при холодном пуске предпусковой прогрев двигателя, охлаждающей жидкости и масла. Основным элементом устройства является котел-подогреватель с блоком насосов. Как правило, он работает на том же топливе, что и двигатель.

Жидкостной подогреватель состоит из теплообменника и трех насосов: топливного, жидкостного и воздушного. Теплообменник представляет собой четыре концентрично расположенные стальные трубы, образующие две водяные рубашки, газоход и топку, в которой размещена вихревая камера сгорания.

При включении электродвигателя топливный насос подает топливо к форсунке, *распыливающей* его в камере сгорания. В нее же нагнетателем подается воздух, необходимый для горения топлива. Вначале топливо воспламеняется с помощью свечи накаливания. Подогретая в рубашке теплообменника жидкость с помощью насоса направляется в систему охлаждения двигателя, прогревает его и затем возвращается в теплообменник. Выходя из теплообменника, отработавшие газы обтекают масляный поддон и нагревают масло.

Контрольные вопросы

1. Назовите основные способы пуска двигателя. Сравните их достоинства, недостатки и возможность применения на автомобилях.
2. Назовите средства, облегчающие пуск двигателя. Сравните их достоинства, недостатки и возможность применения на автомобилях.

Глава 20

КОНСТРУКЦИЯ ДВИГАТЕЛЕЙ

Применение на автомобилях различных типов двигателей по смесеобразованию и воспламенению горючей смеси, по числу и расположению цилиндров, по числу и расположению клапанов и распределительных валов и по охлаждению зависит от типа и назначения автомобиля. При этом используемый на автомобиле двигатель должен обеспечивать наибольшие среднюю скорость движения и производительность, а также наилучшие тягово-скоростные свойства, топливную экономичность, проходимость и экологичность автомобиля.

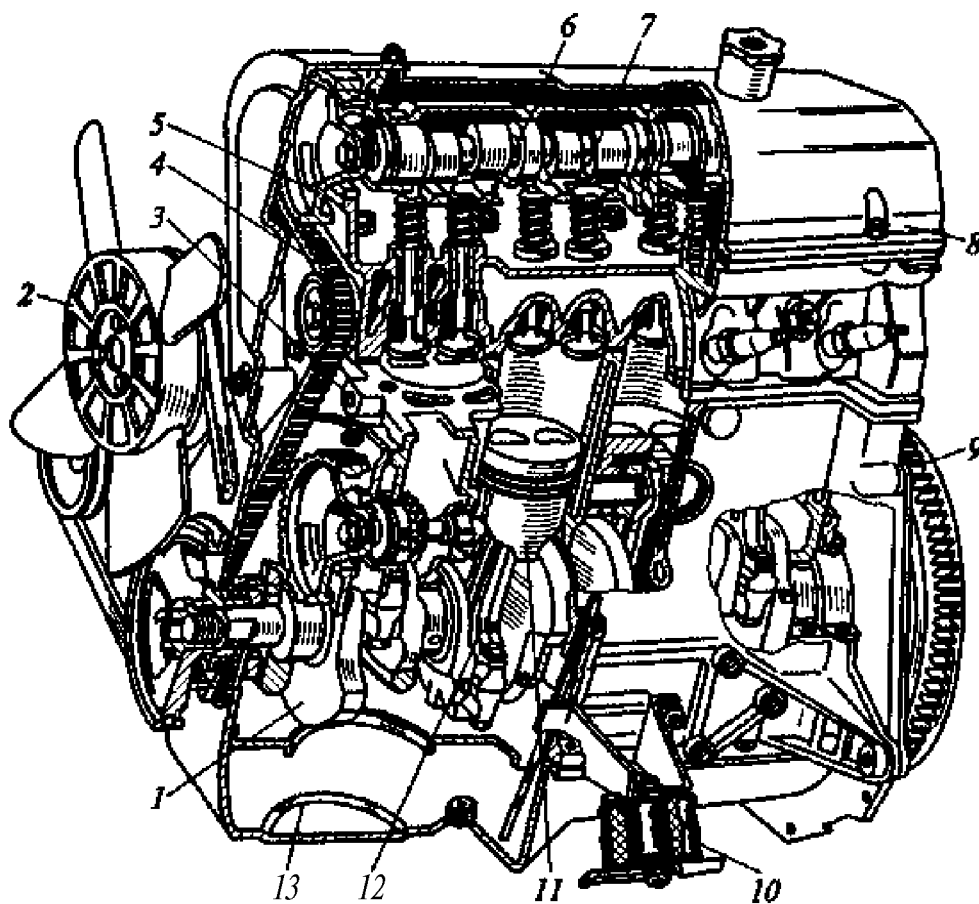


Рис. 20.1. Двигатель легкового автомобиля малого класса:
1 — коленчатый вал; 2 — вентилятор; 3 — блок цилиндров; 4 — зубчатый ремень;
5 — головка цилиндра; 6 — клапан; 7 — распределительный вал; 8 — крышка газораспределительного механизма; 9 — маховик; 10 — подушка передней опоры; 11 — поршень; 12 — шатун; 13 — масляный поддон

Для легковых автомобилей малого класса обычно применяют двигатели внутреннего сгорания рядные, четырехтактные, четырехцилиндровые, с верхним расположением клапанов и распределительного вала, бензиновые, с жидкостным охлаждением (рис. 20.1, 20.2). На рис. 20.1 показан двигатель, имеющий рабочий объем цилиндров 1,3 л и степень сжатия 8,5. Он развивает максимальную мощность 50,7 кВт при частоте вращения коленчатого вала 5600 мин⁻¹ и максимальный крутящий момент 94 Н·м при частоте вращения 3400 мин⁻¹.

Двигатель (см. рис. 20.2, а) имеет рабочий объем цилиндров 1,57 л и степень сжатия 8,5. Максимальная мощность двигателя 58,8 кВт при частоте вращения 5400 мин⁻¹, максимальный крутящий момент 121,6 Н·м при частоте вращения 3000 мин⁻¹. Двигатель (см. рис. 20.2, б) с рабочим объемом цилиндров 1,3 л и степенью сжатия 9,9 развивает максимальную мощность 47 кВт при частоте вращения 5600 мин⁻¹ и максимальный крутящий момент 94 Н·м — при частоте вращения 3500 мин⁻¹.

Четыре цилиндра двигателя (см. рис. 20.1) выполнены в одном блоке 3 и расположены вертикально в один ряд. Блок цилиндров закрыт головкой 5 цилиндров.

В цилиндрах находятся поршни 77, которые через шатуны 12 соединены с пятиопорным коленчатым валом 1, установленном в блоке цилиндров. На переднем конце коленчатого вала закреплены шкив привода генератора и жидкостного насоса с вентилятором 2, а также зубчатый шкив привода распределительного вала 7. На заднем конце коленчатого вала прикреплен маховик 9.

Распределительный вал установлен в головке цилиндров над впускными и выпускными клапанами 6. Сверху двигатель закрыт крышкой газораспределительного механизма 8, а снизу — масляным поддоном 13.

Рабочий цикл двигателя протекает за четыре такта (впуск—сжатие—рабочий ход—выпуск) с порядком работы цилиндров (чередованием рабочих ходов в цилиндрах) 1 — 3 — 4 — 2. Горючая смесь готовится из автомобильного бензина и воздуха в карбюраторе 11 (рис. 20.2). Бензин подается в карбюратор топливным насосом 18, а воздух поступает из окружающей среды через воздушный фильтр 12 под действием вакуума, возникающего в цилиндрах при движении поршней 7 из верхнего крайнего положения в нижнее.

Приготовленная в карбюраторе горючая смесь поступает в цилиндры через впускной трубопровод 10, впускные клапаны 9 и сжимается в них поршнями. Сжатая смесь воспламеняется электрической свечей 17 зажигания, ток к которой подается от распределителя 16 зажигания и вырабатывается генератором 4. Расширяющиеся при сгорании горючей смеси газы перемещают в цилиндрах поршни, которые через шатуны 6 вращают коленчатый вал 1 с маховиком 2. Мощность и крутящий момент двигателей с ко-

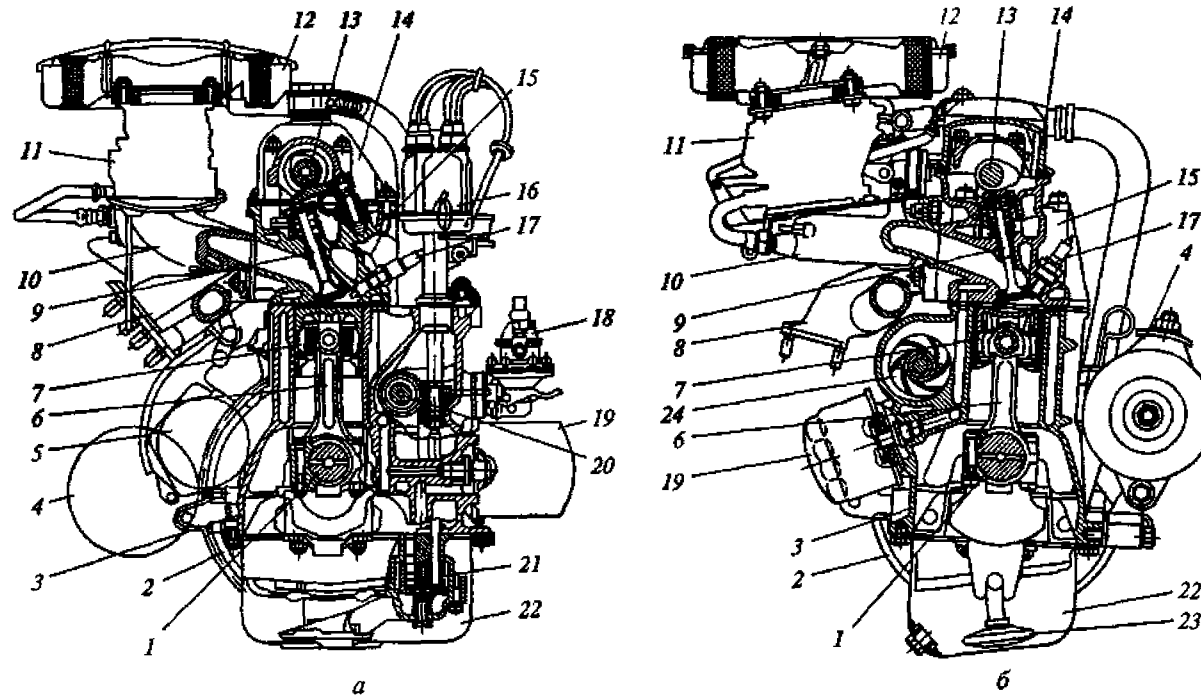


Рис 20.2. Двигатель легковых автомобилей малого класса:

а — повышенной проходимости; б — переднеприводный; 1 — коленчатый вал; 2 — маховик; 3 — блок цилиндров; 4 — генератор; 5 — стартер; 6 — шатун; 7 — поршень; 8 — выпускной трубопровод; 9 — клапан; 10 — впускной трубопровод; 11 — картер; 12 — воздушный фильтр; 13 — распределительный вал; 14 — распределительный механизм; 15 — головка блока; 16 — распределитель зажигания; 17 — свечи зажигания; 18 — толкатель; 19 — масляный фильтр; 20 — вал привода масляного насоса; 21 — масляный насос; 22 — масляный поддон; 23 — маслоприемник; 24 — насос охлаждающей жидкости.

ленчатого вала и маховика передаются на ведущие колеса автомобиля.

Отработавшие газы через выпускные клапаны и выпускной трубопровод 8 направляются в глушители и из них выбрасываются в окружающую среду.

Открытие и закрытие впускных и выпускных клапанов выполняется распределительным валом 13.

Смазывание деталей двигателя осуществляется маслом, которое находится в масляном поддоне 22, забирается из него через маслоприемник 23 масляным насосом 21 и подается на трущиеся поверхности деталей после очистки в масляном фильтре 19.

Для охлаждения двигателя используется низкозамерзающая жидкость (антифриз), принудительная подача которой к сильно нагретым деталям осуществляется жидкостным насосом 24.

Для пуска двигателя служит стартер 5, который проворачивает коленчатый вал с частотой не менее $40 \dots 50 \text{ мин}^{-1}$, необходимой для пуска, и питается током от аккумуляторной батареи.

Двигатель легкового автомобиля особо малого класса (рис. 20.3) бензиновый, рядный, четырехтактный, двухцилиндровый, верхнеклапанный, с жидкостным охлаждением. Рабочий объем цилиндров двигателя 0,65 л. Степень сжатия 9,9. Максимальная мощность 21,5 кВт при частоте вращения коленчатого вала 5600 мин^{-1} . Максимальный крутящий момент 44 Н·м при частоте 3500 мин^{-1} .

Два цилиндра двигателя расположены вертикально в одном блоке 10, закрытом головкой 3 цилиндров, в которой размещены распределительный вал 5 и клапаны 20. В цилиндрах находятся поршни 8, соединенные шатунами 9 с трехопорным коленчатым валом 12. На заднем его конце закреплены маховик 11 и шестерня привода уравнивающего механизма, который компенсирует инерционные силы от поршней, шатунов и других деталей двигателя. Уравнивающий механизм состоит из двух уравнивающих валов 14 и 24 и приводных шестерен, находящихся в зацеплении с шестерней коленчатого вала. Оба уравнивающих вала установлены в блоке цилиндров на двух шариковых подшипниках каждый. Горючая смесь готовится в карбюраторе 18 и воспламеняется свечами 21 зажигания.

Масло к трущимся поверхностям деталей двигателя подается масляным насосом 2. Охлаждение наиболее нагретых деталей двигателя осуществляется жидкостью с помощью жидкостного насоса 16. Двигатель сверху закрыт крышкой 4, а снизу — масляным поддоном 13.

На легковые автомобили особо малого класса могут устанавливаться двигатели с воздушным охлаждением. На рис. 20.4 показан один из таких двигателей — бензиновый, V-образный, четырехтактный, четырехцилиндровый, верхнеклапанный, с нижним расположением распределительного вала. Рабочий объем цилиндров двигателя 1,2 л. Степень сжатия 8,4. Максимальная мощность 33 кВт

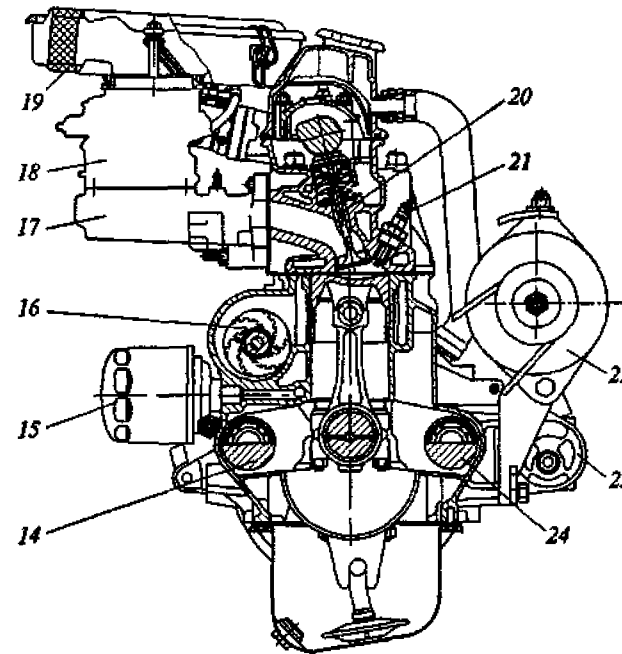
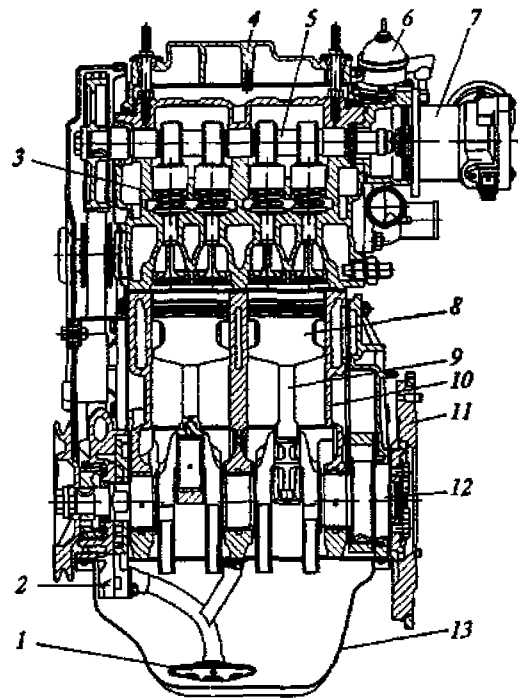


Рис. 20.3. Двигатель легкового автомобиля особо малого класса:

1 — маслоприемник; 2 — масляный насос; 3 — головка цилиндров; 4 — крышка головки цилиндров; 5 — распределительный вал; 6 — топливный насос; 7 — датчик-распределитель зажигания; 8 — поршень; 9 — шатун; 10 — блок цилиндров; 11 — маховик; 12 — коленчатый вал; 13 — масляный поддон; 14, 24 — уравновешивающие валы; 15 — масляный фильтр; 16 — жидкостный насос; 17 — впускной трубопровод; 18 — карбюратор; 19 — воздушный фильтр; 20 — клапан; 21 — свеча зажигания; 22 — генератор; 23 — стартер

при частоте вращения коленчатого вала 4500 мин⁻¹. Максимальный крутящий момент 82 Н·м при частоте вращения 3100 мин⁻¹.

В картере 2 двигателя установлены четыре цилиндра 6 попарно под углом 90°. Наружная поверхность цилиндров выполнена с ребрами охлаждения. Внутри цилиндров находятся поршни 7, связанные шатунами 5 с коленчатым валом 4.

Каждая пара цилиндров закрыта головкой 9 цилиндров, которая также имеет ребра охлаждения. В головке цилиндров размещены клапаны 10, которые приводятся в действие от распределительного вала 11, имеющего нижнее расположение. Внутри распределительного вала установлен вал балансировочного механизма, компенсирующего инерционные силы деталей двигателя. Балансировочный вал имеет противовес и шестеренчатый привод от коленчатого вала.

Горючая смесь готовится в карбюраторе 12 и воспламеняется в цилиндрах свечами 8 зажигания. Охлаждение двигателя осуществляется воздухом с помощью нагнетающего вентилятора 13. Рабочая температура двигателя поддерживается с помощью регуляторов 3, размещенных в воздухоотводящих кожухах 15. Масляный поддон 1, закрывающий картер двигателя снизу, для лучшего охлаждения масла имеет ребра.

Двигатель легкового автомобиля среднего класса, бензиновый, четырехтактный, рядный, четырехцилиндровый, верхнеклапанный, с нижним расположением распределительного вала, с жидкостным охлаждением, представлен на рис. 20.5. Рабочий объем цилиндров двигателя 2,45 л. Степень сжатия 8,2. Максимальная мощность 70 кВт при частоте вращения коленчатого вала 4500 мин⁻¹. Максимальный крутящий момент 190 Н·м при частоте вращения 2300 мин⁻¹.

Четыре съемных гильзы 5 цилиндров установлены вертикально в один ряд в блоке 3 цилиндров и закрыты головкой, в которой размещены клапаны 9 и коромысла 10 клапанов с осью. Коленчатый вал 1 шатунами 2 соединен с поршнями 4. Распределительный вал 16 имеет нижнее расположение, а впускные и выпускные клапаны — верхнее. Клапаны приводятся в действие от распределительного вала с помощью толкателей 14, штанг 11 и коромысел 10. Горючая смесь готовится в карбюраторе 8, подается в цилиндры через впускной трубопровод 7 и воспламеняется свечами 12 зажигания. Отработавшие газы из цилиндров удаляются через выпускной трубопровод 6 в приемную трубу глушителя. Масло из поддона 18 забирается насосом 17 через маслоприемник и, пройдя очистку в фильтре, подается для смазки трущихся поверхностей деталей двигателя. Охлаждение двигателя жидкостное.

Двигатель легкового автомобиля большого класса, бензиновый, четырехтактный, V-образный, восьмицилиндровый, верхнеклапанный, с нижним расположением распределительного вала и жидкостным охлаждением, представлен на рис. 20.6. Рабочий объем цилиндров двигателя 5,5 л. Степень сжатия 8,5. Максимальная мощ-

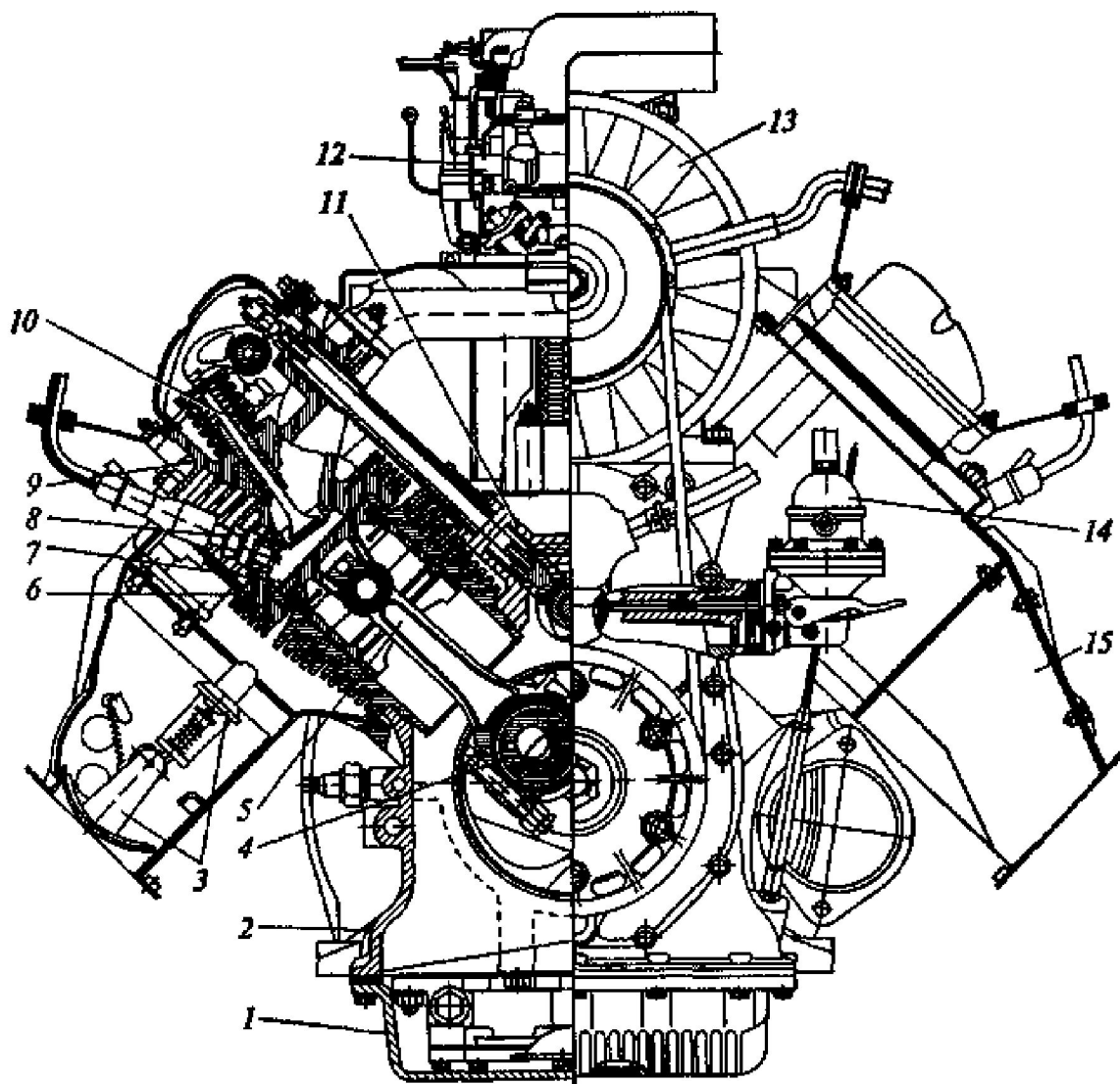


Рис. 20.4. Двигатель легкового автомобиля особо малого класса с воздушным охлаждением:

1 — масляный поддон; 2 — картер двигателя; 3 — регулятор температуры двигателя; 4 — коленчатый вал; 5 — шатун; 6 — цилиндр; 7 — поршень; 8 — свеча зажигания; 9 — головка цилиндров; 10 — клапан; 11 — распределительный вал; 12 — карбюратор; 13 — нагнетающий вентилятор; 14 — топливный насос; 15 — воздухоотводящий кожух

иость 162 кВт при частоте вращения коленчатого вала 4200 мин^{-1} . Максимальный крутящий момент $450 \text{ Н}\cdot\text{м}$ при частоте вращения 2700 мин^{-1} .

Съемные гильзы 3 цилиндров установлены в два ряда под углом 90° в блоке 2 цилиндров. Каждый ряд цилиндров закрыт головкой 12, в которой находятся клапаны 6 и коромысла 7 клапанов с осью. Коленчатый вал 19 с помощью шатунов 16 связан с поршнями 4, размещенными в цилиндрах. Клапаны расположены в верхней части двигателя, а распределительный вал имеет нижнее расположение. Привод клапанов от распределительного вала осуществляется через толкатели 14, штанги 11 и коромысла 7.

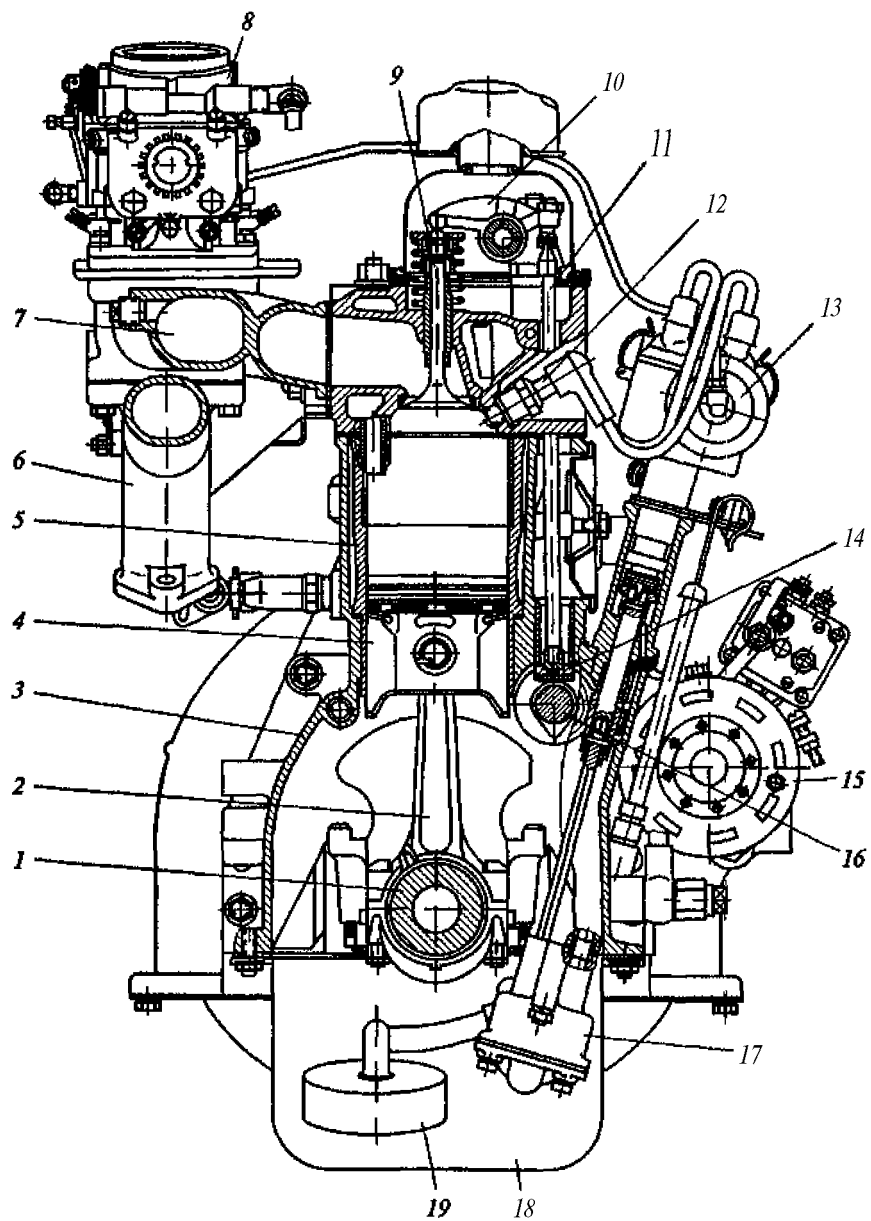


Рис. 20.5. Двигатель легкового автомобиля среднего класса:
 1 — коленчатый вал; 2 — шатун; 3 — блок цилиндров; 4 — поршень; 5 — гильза цилиндра; 6 — выпускной трубопровод; 7 — впускной трубопровод; 8 — карбюратор; 9 — клапан; 10 — коромысло; 11 — штанга; 12 — свеча; 13 — распределитель зажигания; 14 — толкатель; 15 — стартер; 16 — распределительный вал; 17 — масляный насос; 18 — масляный поддон; 19 — маслоприемник

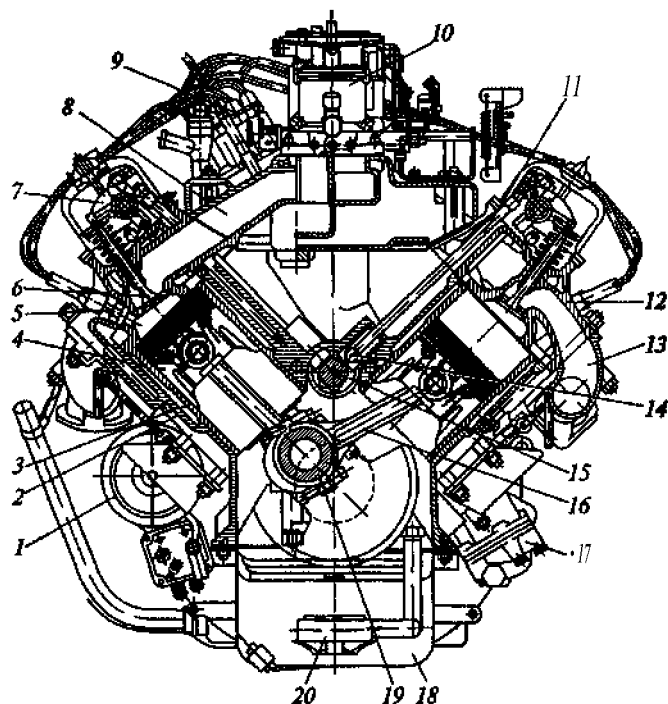


Рис. 20.6. Двигатель легкового автомобиля большого класса:
 1 — стартер; 2 — блок цилиндров; 3 — гильза цилиндра, 4 — поршень, 5 — свеча зажигания; 6 — клапан, 7 — коромысло, 8, 13 — впускной и выпускной трубопроводы; 9 — распределитель зажигания; 10 — карбюратор, 11 — штанга; 12 — головка цилиндра; 14 — толкатель; 15 — распределительный вал, 16 — шатун; 17 — масляный насос; 18 — масляный поддон, 19 — коленчатый вал; 20 — маслоприемник

Приготовленная в карбюраторе 10 горючая смесь поступает в цилиндры двигателя по впускному трубопроводу 8 и воспламеняется в цилиндрах от свечей зажигания 5. Отработавшие газы удаляются из цилиндров по выпускному трубопроводу 13 и далее через глушитель в окружающую среду. Масло к трущимся поверхностям деталей из поддона 18 подается с помощью масляного насоса 17.

Современные автомобили оснащаются двигателями с системами автоматизированного управления впрыском топлива в цилиндры. Примером такого двигателя с искровым зажиганием для легкового автомобиля среднего класса является четырехтактный, рядный, четырехцилиндровый, верхнеклапанный двигатель (рис. 20.7) с верхним расположением распределительных валов и жидкостным охлаждением. Рабочий объем цилиндров двигателя 2,3 л. Степень сжатия 9,5. Максимальная мощность 110 кВт при частоте вращения коленчатого вала 6500 мин^{-1} . Максимальный крутящий момент 206 Н·м при частоте вращения 2500 мин^{-1} .

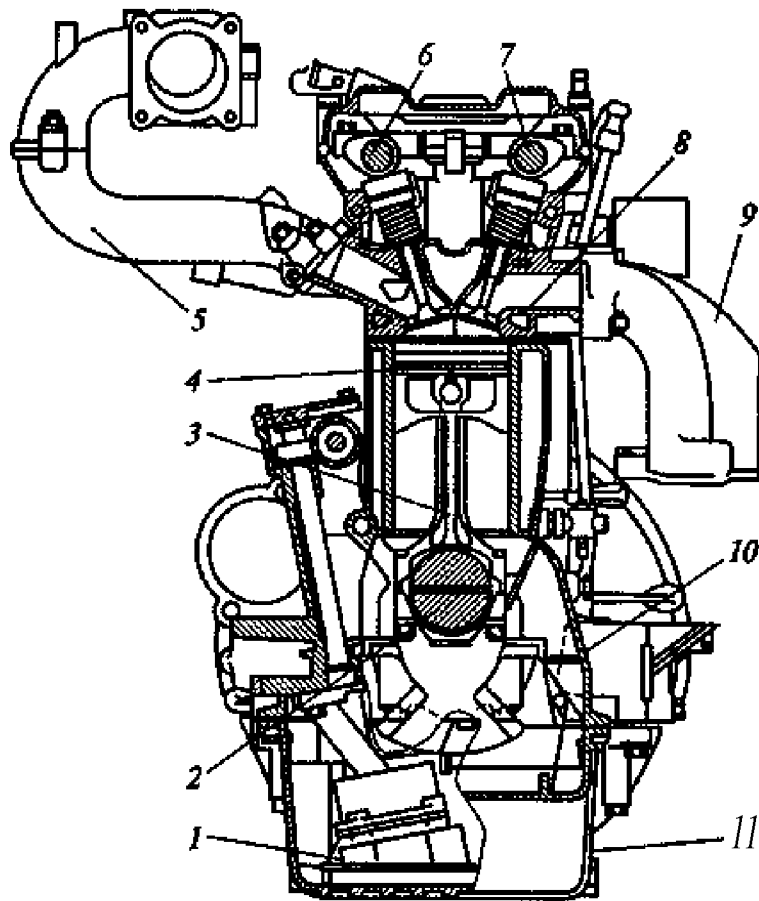


Рис. 20.7. Бензиновый двигатель с впрыском топлива легкового автомобиля среднего класса:

1 — масляный насос, 2 — коленчатый вал, 3 — шатун, 4 — поршень; 5, 9 — впускной и выпускной трубопроводы, 6 — распределительный вал впускных клапанов; 7 — распределительный вал выпускных клапанов, 8 — головка цилиндров, 10 — блок цилиндров, 11 — масляный поддон

Цилиндры двигателя расположены вертикально в одном блоке 10, закрытом головкой 8 цилиндров, в который установлены два распределительных вала и клапаны. Распределительный вал 6 приводит в действие впускные клапаны, а распределительный вал 7 — выпускные. Все цилиндры двигателя имеют по четыре клапана — два впускных и два выпускных. Привод распределительных валов цепной, осуществляется от коленчатого вала 2

Горючая смесь готовится во впускном трубопроводе 5, в который поочередно в соответствии с порядком работы цилиндров двигателя впрыскивается бензин электромагнитными форсунками. Применение системы впрыска бензина существенно повышает мощность и крутящий момент двигателя, уменьшает расход топлива и снижает токсичность отработавших газов.

Применение дизеля для легкового автомобиля обусловлено рядом преимуществ, в основном экономического характера. На рис. 20.8 показан четырехтактный, рядный, четырехцилиндровый дизель с

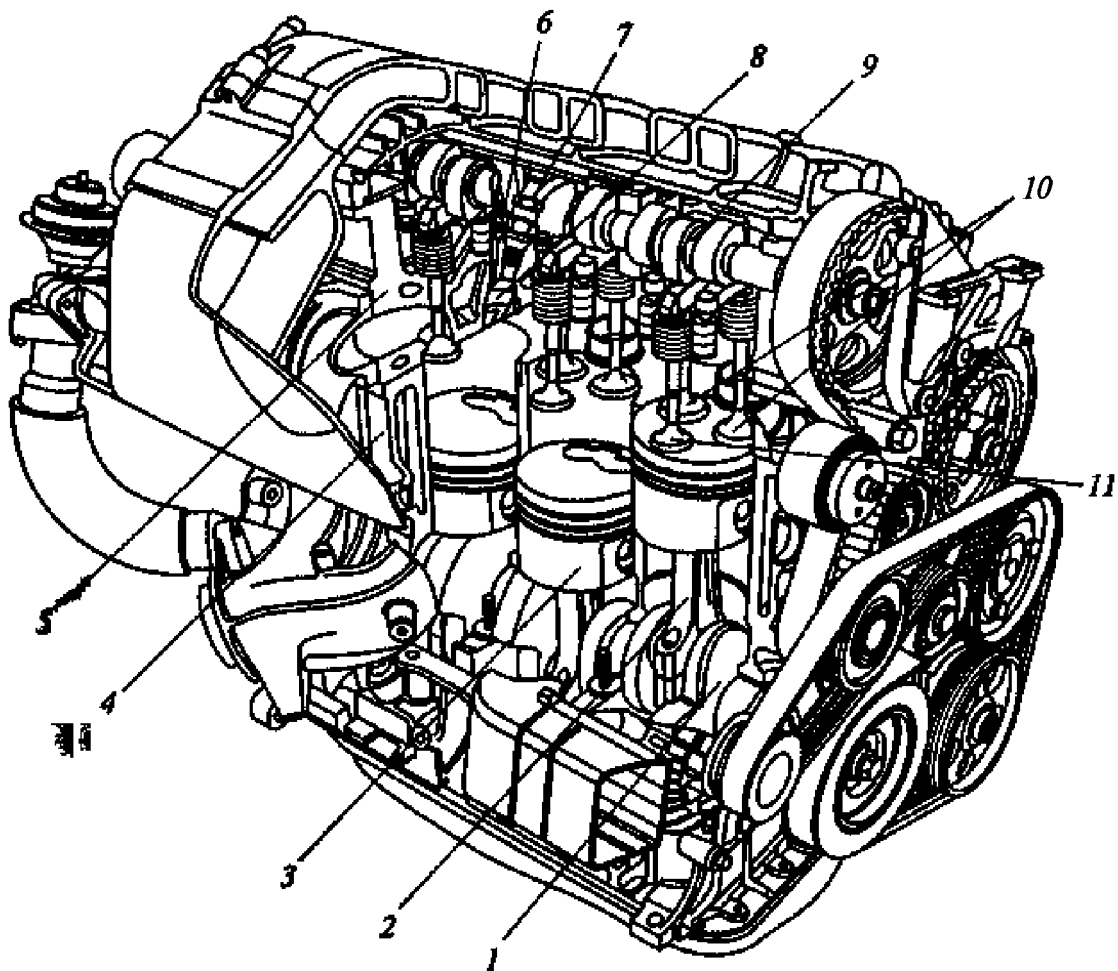


Рис 20.8. Дизель с разделенной камерой сгорания:

1 — коленчатый вал, 2 — шатун, 3 — поршень, 4 — блок цилиндров; 5 — головка цилиндров, 6 — свеча накаливания, 7 — форсунка, 8 — дополнительная камера сгорания; 9 — распределительный вал, 10 — впускные клапаны, 11 — выпускной клапан

разделенной камерой сгорания, верхним расположением клапанов и распределительного вала, с жидкостным охлаждением. Рабочий объем цилиндров 2,2 л. Максимальная мощность 62,5 кВт при частоте вращения коленчатого вала 4500 мин^{-1} . Максимальный крутящий момент 142 Н·м при частоте вращения 2250 мин^{-1} .

Цилиндры двигателя расположены вертикально в одном блоке 4 и закрыты головкой 5. В ней размещены распределительный вал 9, клапаны, камеры сгорания, форсунки и свечи накаливания. Каждый цилиндр имеет два впускных клапана 10, один выпускной клапан 11 и разделенную (двухполостную) камеру сгорания. При работе двигателя чистый сжатый воздух с большой скоростью поступает через соединительный канал в дополнительную камеру 8 сгорания, куда из форсунки под большим давлением впрыскивается мелкораспыленное дизельное топливо. В дополнительной камере сгорания воздух движется с завихрением, что обеспечивает его интенсивное перемешивание с впрыскиваемым топ-

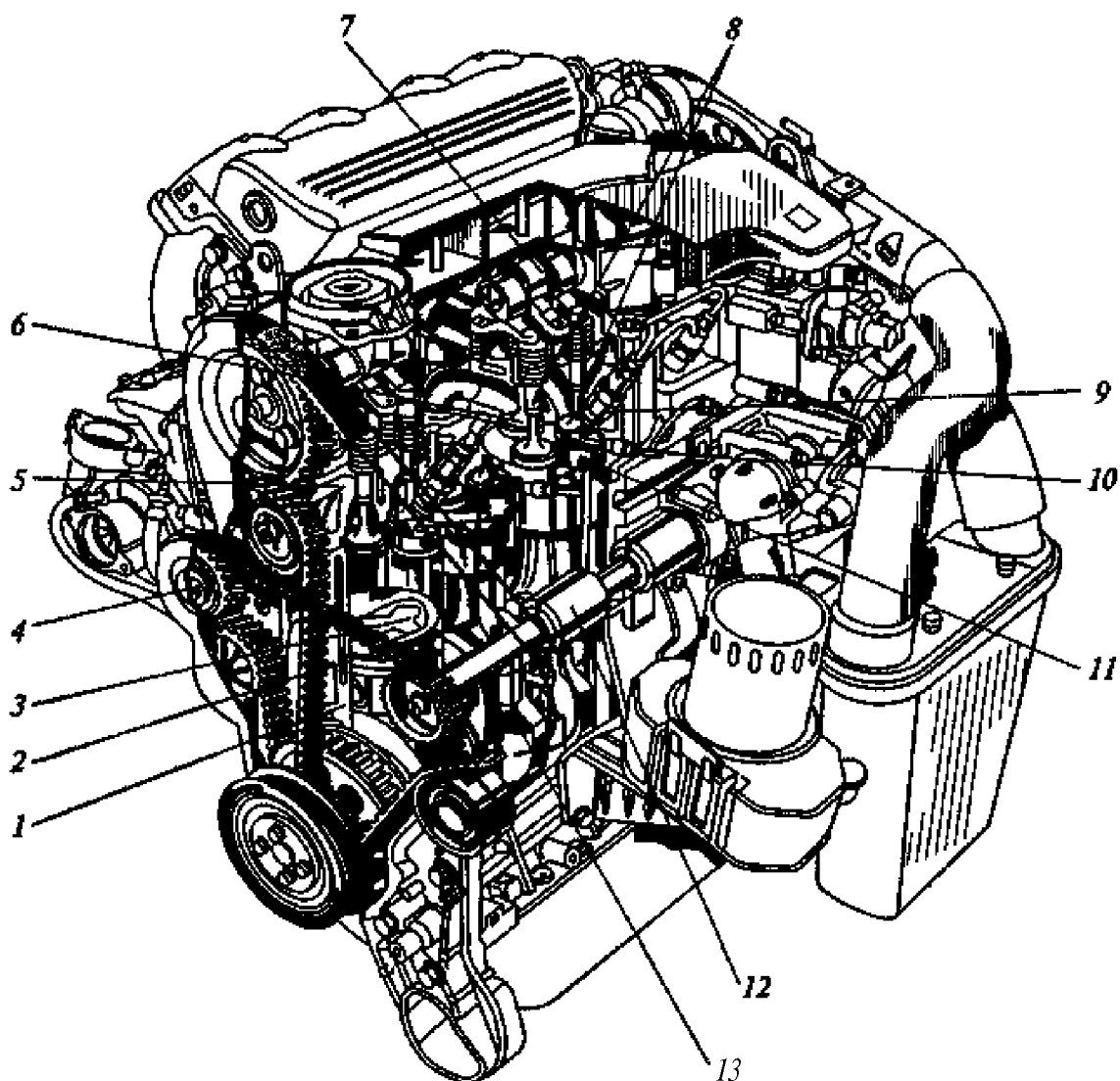


Рис. 20.9. Дизель легкового автомобиля с вихревой камерой сгорания:
 1 — блок цилиндров, 2 — шатун, 3 — поршень, 4, 12 — уравнивающие валы, 5 — головка цилиндров, 6 — выпускной клапан; 7 — распределительный вал, 8 — впускные клапаны, 9 — форсунка, 10 — свеча **накаливания**, 11 — вихревая камера сгорания, 13 — коленчатый вал

ливом. Полученная смесь воспламеняется от сжатия. Давление в дополнительной камере резко возрастает и вытесняет из нее еще несгоревшую смесь в основную камеру сгорания, где и завершается сгорание смеси. При пуске двигателя воздух в дополнительной камере сгорания предварительно подогревается с помощью специальной свечи **б** накаливания, которая выключается после пуска.

Применение разделенной (двухполостной) камеры сгорания снижает шум и вибрацию двигателя, а также **дымность** и токсичность **отработавших** газов.

Дизельный двигатель легкового автомобиля с вихревой камерой сгорания представлен на рис. 20.9: четырехтактный, рядный, че-

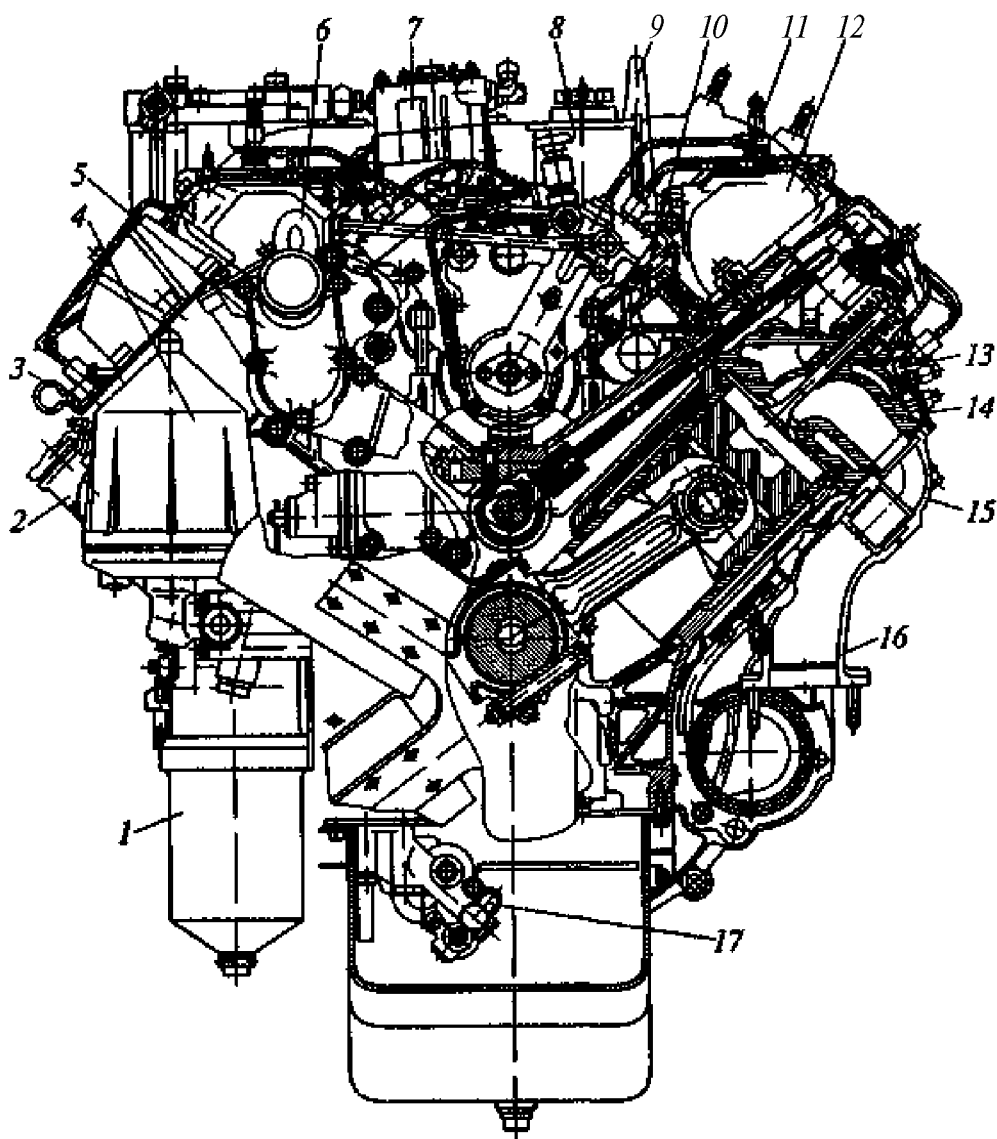


Рис. 20.10 Дизельный двигатель грузового автомобиля:

1 — масляный фильтр, 2 — маслозаливная горловина, 3 — указатель уровня масла, 4 — центробежный масляный фильтр, 5 — коробка термостатов, 6, 9 — передний и задний рым-болты, 7 — компрессор; 8 — насос гидроусилителя, 10 — водосборная труба, 11 — факельная свеча; 12 — впускной воздухопровод; 13 — форсунка, 14 — скоба крепления форсунки, 15 — патрубок выпускного трубопровода, 16 — выпускной трубопровод; 17 — масляный насос

тырехцилиндровый, верхнеклапанный, с **турбонаддувом**, верхним расположением распределительного вала и жидкостным охлаждением. Рабочий объем цилиндров 2,4 л. Максимальная мощность 99 кВт при частоте вращения коленчатого вала 4300 мин⁻¹. Максимальный крутящий момент 285 Н · м при частоте вращения 2000 мин⁻¹.

Четыре цилиндра двигателя расположены вертикально в одном блоке 7, закрытом головкой 5 цилиндров, в которой находятся распределительный вал, клапаны, камеры сгорания, форсунки и свечи накаливания. Распределительный вал 7 имеет зубчато-

ременной привод от коленчатого вала 13. Все цилиндры двигателя имеют по два впускных клапана 8, по одному выпускному клапану 6 и по вихревой камере сгорания 77.

Вихревая камера сгорания состоит из двух камер — основной и дополнительной. Дополнительная камера размещена перед основной. В ней установлены форсунка 9 и свеча накаливания 10. В процессе работы двигателя воздух, вследствие турбонаддува, с большой скоростью поступает в дополнительную камеру, в которую также под большим давлением впрыскивается мелкораспыленное дизельное топливо. Специальная форма дополнительной камеры сгорания заставляет двигаться воздух в камере с большим завихрением и интенсивно перемешиваться с впрыскиваемым топливом. Образовавшаяся смесь воздуха и дизельного топлива воспламеняется от сжатия. Под действием резко возросшего давления из дополнительной камеры несгоревшая полностью смесь выталкивается в основную камеру, в которой заканчивается ее сгорание. Свеча 10 накаливания служит для подогрева воздуха в дополнительной камере сгорания при пуске холодного двигателя. После пуска двигателя свеча выключается.

Двигатель оборудован уравнивающим механизмом, компенсирующим инерционные силы поршней, шатунов и других деталей двигателя. Механизм состоит из двух уравнивающих валов 4 и 12, установленных с обеих сторон блока цилиндров и имеющих зубчато-ременной привод от коленчатого вала двигателя. Применение вихревых камер и уравнивающего механизма обеспечивает более мягкую и бесшумную работу двигателя, меньшую дымность и токсичность отработавших газов.

На рис. 20.10 показан четырехтактный, V-образный, восьмицилиндровый дизельный двигатель грузового автомобиля с верхним расположением распределительного вала и с жидкостным охлаждением.

Рабочий объем цилиндров двигателя 10,85 л. Степень сжатия 77. Максимальная мощность 154 кВт при частоте вращения коленчатого вала 2600 мин⁻¹. Максимальный крутящий момент 637 Н • м при частоте вращения 1600... 1800 мин⁻¹.

В блоке цилиндров установлены в два ряда под углом 90° съемные гильзы цилиндров. Каждый цилиндр закрыт отдельной головкой. Клапаны расположены в верхней части двигателя, а распределительный вал имеет нижнее расположение. Клапаны приводятся от распределительного вала через толкатели, штанги и коромысла. Горючая смесь готовится внутри цилиндров двигателя и воспламеняется от сжатия. Масло к трущимся поверхностям деталей двигателя подается масляным насосом, который забирает его из масляного поддона. Охлаждение деталей двигателя жидкостное. Принудительная подача охлаждающей жидкости к сильно нагретым деталям осуществляется жидкостным насосом.

Контрольные вопросы

1. Какие двигатели (бензиновые или дизели) более мощные, экономичные и экологичные?
2. Какое число и расположение цилиндров может иметь двигатель?
3. Из каких механизмов и систем состоят бензиновый двигатель и дизель?
4. Какое число впускных и выпускных клапанов может иметь цилиндр двигателя?
5. Сколько распределительных валов может иметь двигатель и каково их расположение?

РАЗДЕЛ II

ТЕОРИЯ АВТОМОБИЛЯ

Глава 21

ЭКСПЛУАТАЦИОННЫЕ СВОЙСТВА АВТОМОБИЛЯ

21.1. Свойства автомобиля, их оценочные параметры и определения

Назначение автомобиля — транспортирование грузов, пассажиров или специального оборудования из пункта отправления в пункт назначения.

Автомобиль является частью системы автомобиль — водитель — дорога — среда, поэтому его свойства проявляются в комплексном взаимодействии всех элементов системы.

Функциональные свойства обеспечивают автомобилю возможность выполнять свои функции как транспортного средства.

Свойства надежности характеризуют способность автомобиля сохранять работоспособное состояние в определенных пределах, при заданных режимах работы и условиях использования, технического обслуживания и ремонта.

Эксплуатационные свойства — это свойства автомобиля, посредством которых реализуются: средние скорости транспортирования; расход топлива, связанный с транспортированием; безопасность движения автомобиля, выполняющего свои производственные функции; возможность движения по дорогам различного качества, а иногда и без дорог.

В курсе «Теория эксплуатационных свойств автомобиля» их оценивают с помощью системы измерителей и показателей и формируют критерии оценки, анализируют потенциальные свойства автомобиля, определяют влияние конструктивных и эксплуатационных факторов на его эксплуатационные свойства.

Измеритель — единица измерения эксплуатационного свойства автомобиля. Например, измерителями динамичности автомобиля служат скорость и ускорение. Измеритель характеризует эксплуатационное свойство с качественной стороны, иногда для полной оценки свойства необходимо несколько измерителей.

Показатель — число, характеризующее количественное значение измерителя. Показатель позволяет оценить эксплуатационное свойство автомобиля при определенных условиях работы. Обычно показатель используют для установления граничных возможнос-

гей автомобиля в конкретных условиях эксплуатации. Так, одним из показателей **тягово-скоростных** свойств автомобиля является максимальная скорость, развиваемая им на горизонтальном участке дороги с хорошим покрытием.

Показатели эксплуатационных свойств можно определить экспериментальным путем или расчетом. Для получения экспериментальных данных автомобиль испытывают на специальных стендах или непосредственно на дороге в условиях, приближенных к эксплуатационным. Воспроизвести при этом все условия эксплуатации сложно, поэтому испытания автомобиля сочетают с теоретическим анализом эксплуатационных свойств и расчетом их показателей. Чтобы установить степень соответствия конструкции автомобиля требованиям эксплуатации, необходимо определить хотя бы **приближенные значения отдельных показателей**. Это легче и быстрее всего выполнить расчетным методом.

Основными эксплуатационными свойствами автомобиля являются:

динамичность — определяется максимальными скоростями прямолинейного движения автомобиля в различных дорожных условиях, способностью быстро увеличивать или уменьшать скорость движения. *Тяговая динамика* (тягово-скоростные свойства) автомобиля определяется максимальными скоростями движения и максимальными ускорениями в различных дорожных условиях; *тормозная динамика* (тормозные свойства автомобиля), определяется способностью быстро снижать скорость движения;

топливная экономичность — характеризуется расходом топлива автомобилем в различных условиях, связанных с выполнением его работы по перевозке грузов или пассажиров;

управляемость — свойство автомобиля изменять направление движения при изменении положения управляемых колес;

устойчивость — свойство автомобиля сохранять направление движения и противодействовать силам, стремящимся вызвать его занос и опрокидывание. Особенно высокие требования к устойчивости предъявляются при работе автомобиля на скользких дорогах и при движении с большими скоростями. Устойчивость автомобиля вместе с его управляемостью и тормозной динамичностью обуславливают **безопасность** движения;

проходимость — свойство автомобиля уверенно двигаться по ухудшенным (мокрым, скользким) и плохим (разбитым, размокшим) дорогам, пересеченной местности вне дорог, преодолевать естественные и искусственные препятствия (канавы, рвы, пороги) без вспомогательных устройств; проходимость имеет большое значение для автомобилей, работающих в сельском хозяйстве, лесной промышленности, на строительстве, в карьерах;

плавность хода — свойство автомобиля двигаться по **неровным** дорогам без сильных **сотрясений кузова**; от плавности хода зави-

сят скорость движения, расход топлива, сохранность грузов и комфортабельность автомобиля;

надежность — свойство автомобиля безотказно перевозить грузы и пассажиров в течение определенного срока без ухудшения основных эксплуатационных показателей. Надежность является комплексным свойством, включающим долговечность и ремонтпригодность.

Под *долговечностью* понимают свойство автомобиля сохранять работоспособность до наступления предельного состояния при установленной системе технического обслуживания и ремонта.

Ремонтпригодность определяет приспособленность автомобиля к устранению его отказов путем проведения ремонта и технического обслуживания.

21.2. Взаимодействие колеса с опорной поверхностью

Радиус колеса, силы и моменты, действующие на колесо. Колесо с пневматической (эластичной) шиной является движителем автомобиля. У автомобильного колеса с пневматической шиной различают:

статический радиус r_c — расстояние от оси неподвижного колеса до опорной поверхности (дороги);

динамический радиус r_d — расстояние от оси катящегося колеса до опорной поверхности;

радиус качения r_k — отношение линейной скорости оси колеса к его угловой скорости.

Статический радиус определяют по таблицам Госстандарта «Параметры автомобильных шин», где имеются данные для шин при рекомендованных заводом-изготовителем давлении воздуха и вертикальной нагрузке. Если известны номинальные размеры шин, то по диаметру обода d , м, ширине профиля шины $B_{ш}$, м, рассчитывают статический радиус в предположении равенства ширины и высоты профиля шины:

$$r_c = 0,5d + \lambda_{ш} B_{ш}, \quad (21.1)$$

где $\lambda_{ш}$ — коэффициент смятия, учитывающий уменьшение высоты профиля шины из-за смятия под нагрузкой (для стандартных шин легковых автомобилей $\lambda_{ш} = 0,84 \dots 0,88$, для шин грузовых автомобилей $\lambda_{ш} = 0,89 \dots 0,9$).

Радиус качения определяют, как правило, экспериментальным путем. С этой целью измеряют путь S , проходимый колесом за несколько полных оборотов n_k , а затем рассчитывают радиус качения:

$$r_k = S / (2\pi n_k).$$

Радиусы статический, **динамический** и качения одного и того же колеса зависят от вертикальной нагрузки, действующей на колесо, давления воздуха в шине.

Динамический радиус зависит, кроме того, от скорости автомобиля и передаваемого крутящего момента для колеса, работающего в ведущем режиме: при увеличении скорости он увеличивается, а при увеличении подводимого от двигателя через трансмиссию крутящего момента незначительно уменьшается. Радиус качения в значительно большей степени, чем динамический, уменьшается при увеличении передаваемого крутящего момента. Особенно сильно это проявляется в случае проскальзывания колеса ($r_k = \infty$) и при пробуксовке ($r_k = 0$).

На дорогах с сухим твердым покрытием скольжение ведущих колес и изменения радиуса невелики, поэтому обычно численные значения радиусов r_c , r_d и r_k считают одинаковыми и обозначают общей буквой r .

Чтобы колесо катилось по опорной поверхности, к нему надо приложить силу или момент. Если направление прилагаемого момента совпадает с направлением вращения колеса, его называют *тяговым моментом* M_T , в противном случае — тормозным моментом $M_{\text{тор}}$. Разделив моменты на радиус колеса, получают соответственно тяговую $P_T = M_T/r$ и тормозную $P_{\text{тор}} = M_{\text{тор}}/r$ силы, действующие в зоне контакта.

При движении автомобиля ведущее колесо, вращаясь под действием приложенного к нему момента M_T , стремится **сдвинуть** назад верхний слой дорожного покрытия. Со **стороны** дороги на ведущее колесо в зоне контакта действует противоположно направленная сила $R_{1,2}^*$ (рис. 21.1, а).

Равнодействующую всех сил, действующих со стороны дороги на колесо в области контакта, называют *реакцией дороги*. Ее можно представить в виде трех составляющих: нормальной R_z , перпендикулярной дороге (рис. 21.1, б), касательной R_x , действующей в плоскости дороги и в плоскости колеса, и поперечной R_y , лежащей в плоскости дороги и перпендикулярной колесу. Возникновение реакций R_x и R_y возможно лишь при наличии реакции R_z .

При качении колеса неизбежны необратимые потери в шинах, поэтому для движения автомобиля используется не вся энергия, подведенная к ведущим колесам от двигателя. Часть ее расходуется на деформацию эластичной пневматической шины. Вследствие молекулярного трения в резине происходит ее нагрев, а энергия, преобразованная таким образом в теплоту, — это безвозвратно потерянная энергия.

* Здесь и далее индексы 1 и 2 относятся соответственно к ведомым и ведущим колесам.

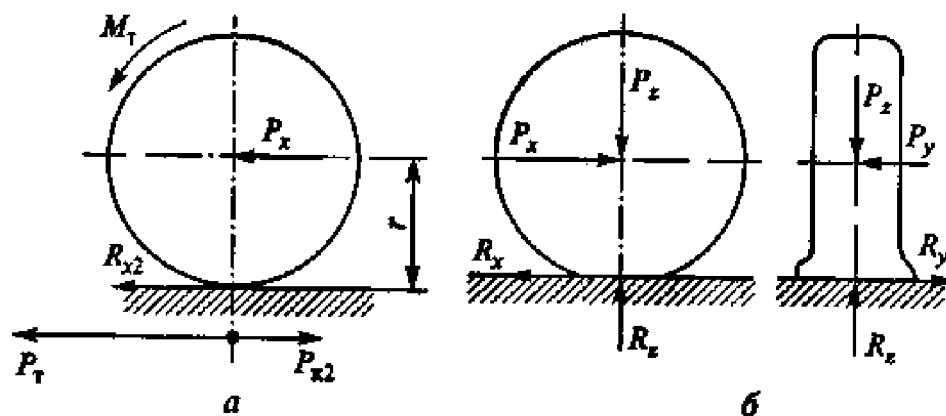


Рис. 21.1. Реакции дороги, действующие на колесо:
 а — ведущее колесо; б — ведомое колесо; M_T — тяговый момент; P_T — сила тяги; r — радиус колеса; R_x , R_y , R_z — касательная, поперечная и нормальная составляющие реакции дороги; P_x , P_y , P_z — составляющие всех сил, действующих на колесо; $P_{к2}$ — сила сопротивления качению ведущего колеса

Все силы, действующие на автомобиль, для удобства изучения делят на *силы движущие* и *силы, оказывающие сопротивление движению*. В соответствии с этим действительную силу R_{x2} (основную составляющую силы сопротивления качению), приложенную к колесу со стороны дороги, условно представляют в виде разности двух сил: силы тяги P_T и силы $P_{к2}$, учитывающей потери энергии в шинах ведущих колес:

$$R_{x2} = P_T - P_{к2}. \quad (21.2)$$

Сила сопротивления качению. Эта сила зависит от деформации шины и дороги, а также от трения шины о покрытие. Во время качения колеса между частями шины вследствие их деформации возникает трение, и выделяющаяся теплота рассеивается, что приводит к потере энергии.

Изменяя деформацию шины $\Delta_{ш}$ при нагружении вертикальной нагрузкой P_z получают зависимость в виде кривой OkI (рис. 21.2, а). При снятии нагрузки тем же деформациям шины соответствуют меньшие значения нагрузок (кривая $Im0$). Площадь петли $OkIm0$ представляет собой в масштабе работу, связанную с необратимыми потерями в шине (на гистерезис*).

При качении колеса деформации в *передней* части шины увеличиваются, а в *задней* — уменьшаются. Поэтому при одной и той же деформации $\Delta_{ш}$ участок шины в передней ее части относительно центра A пятна контакта нагружен силой P'_z , а участок в задней части — силой P''_z . Следовательно, элементарные нормальные реакции в передней части контакта больше, чем в задней, а

* Гистерезис (запаздывание) — различная реакция физического тела на некоторые внешние воздействия в зависимости от того, подвергалось ли это тело ранее тем же воздействиям или подвергается им впервые.

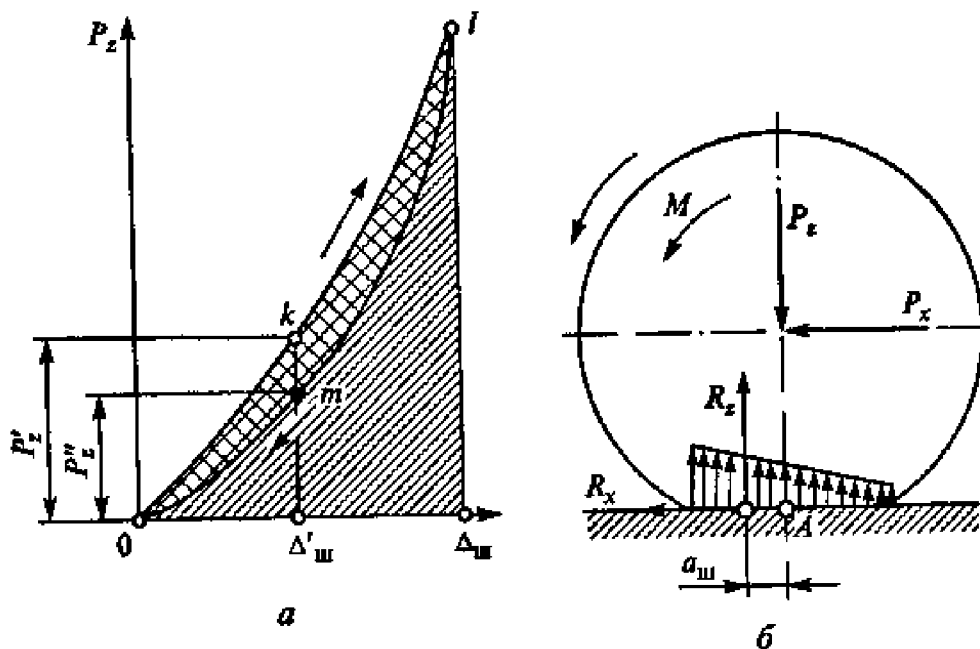


Рис. 21.2. Сопротивление качению:
а — гистерезисные потери в шине; **б** — качение колеса на твердой дороге

их равнодействующая R_z — нормальная реакция смещена относительно вертикального диаметра колеса вперед на расстояние $a_{ш}$ (рис. 21.2, б).

В результате смещения точки приложения нормальной реакции возникает момент $R_z a_{ш}$. Для уравнивания этого момента необходимо к колесу приложить равный, но противоположно направленный момент M , или к оси ведомого колеса приложить толкающую силу P_x , образующую вместе с касательной реакцией дороги пару сил.

Из уравнения моментов сил относительно точки A получим

$$P_x = R_z a_{ш} / r.$$

Отношение $a_{ш} / r$ называют *коэффициентом сопротивления качению* и обозначают буквой f :

$$f = a_{ш} / r = P_x / R_z.$$

Коэффициент сопротивления качению численно равен отношению силы, вызывающей равномерное качение колеса, к нормальной реакции дороги. Отсюда сила сопротивления качению

$$P_{Iк} = P_x = f R_z \quad (21.3)$$

а момент сопротивления качению

$$M_x = P_x r = f R_z r.$$

Если не учитывать влияние динамических нагрузок, то на горизонтальной дороге реакция R_z равна весу G_k , приходящемуся на колесо, а сила сопротивления качению ведомого колеса $P_k = fG_k$.

В применении к ведущим колесам термин «сила сопротивления качению» является условным. Однако при движении автомобиля потери на качение ведомых колес всегда имеют место одновременно с потерями на качение ведущих колес. При работе автомобиля на грунтовых дорогах или в условиях бездорожья в образовании колеи участвуют не только ведомые колеса, но и ведущие, и сопротивление качению в значительной степени является внешним по отношению к автомобилю. В связи с этим обычно потери на качение колес относят ко всему автомобилю и считают их внешними.

Принимая коэффициент f равным для всех колес автомобиля, получаем силу сопротивления качению автомобиля по горизонтальной дороге

$$P_k = fG. \quad (21.4)$$

При скорости до 10...15 м/с коэффициент сопротивления качению можно считать постоянным. В случае движения автомобиля с большой скоростью коэффициент/возрастает, так как шина не успевает полностью распрямиться в области контакта, вследствие чего колесу возвращается не вся энергия, затраченная на деформацию шины. Кроме того, при повышении скорости деформации возрастает внутреннее трение в покрышке, также вызывающее увеличение коэффициента /

Для определения коэффициента сопротивления качению в зависимости от скорости v пользуются эмпирическими формулами, например:

$$f = f_0(1 + v^2/1500), \quad (21.5)$$

где f_0 — коэффициент сопротивления качению при движении автомобиля с малой скоростью (значения приведены ниже).

При движении автомобиля по дороге с асфальто- или цементобетонным покрытием хорошего качества применяют также формулу $f = (32 + v)/2800$.

В табл. 21.1 приведены значения коэффициентов сопротивления качению.

При движении автомобиля по дороге с твердым покрытием сопротивление качению увеличивается с уменьшением давления воздуха в шине. При передаче крутящего момента оно также немного возрастает, так как шина при этом деформируется не только в вертикальном направлении, но и по окружности. При большом передаваемом крутящем моменте элементы протектора проскальзывают по дороге, и на трение в области контакта затрачивается дополнительная энергия.

Таблица 21.1

Значения коэффициентов сопротивления качению

| Вид и состояние дорожного покрытия | $f_0 = \text{при } v = 15 \text{ м/с}$ | $f_{\text{ср}}$ |
|--------------------------------------|--|-----------------|
| Асфальто- или цементобетонное | | |
| шоссе в состоянии: | | |
| отличном | 0,014 | 0,014 ... 0,018 |
| удовлетворительном | 0,018 | 0,018 ... 0,02 |
| Булыжная мостовая | 0,25 | 0,023 ... 0,03 |
| С гравийным покрытием | 0,02 | 0,02 ... 0,025 |
| Грунтовая дорога: | | |
| сухая укатанная | — | 0,02 ... 0,035 |
| после дождя | — | 0,05 ... 0,15 |
| Песок | — | 0,01 ... 0,3 |
| Укатанный снег | — | 0,07 ... 0,1 |

На дорогах всегда присутствуют макро- и микронеровности, которые создают дополнительное сопротивление движению автомобиля и вызывают колебания его мостов, колес и кузова. Во время этих колебаний происходит рассеивание энергии в шине и деталях подвески. Потери энергии обычно учитывают в виде дополнительного увеличения коэффициента f , которое примерно пропорционально v^2 .

Учитывая множество факторов, влияющих на коэффициент f , для расчетов пользуются его средним значением $f_{\text{ср}}$.

Сила сцепления шин с дорогой. Максимальное значение горизонтальной реакции R_{max} , пропорциональное вертикальной нагрузке на колесо, называют силой сцепления **шины с дорогой**:

$$P_{\text{сц}} = R_{\text{max}} = \varphi R_z, \quad (21.6)$$

где φ — коэффициент сцепления, численно равный отношению силы, вызывающей равномерное скольжение колеса, к нормальной реакции дороги.

В зависимости от направления скольжения различают коэффициенты *продольного* φ_x и *поперечного* φ_y сцепления.

Для движения колеса без продольного и поперечного скольжений необходимо соблюдать условие

$$P_{\text{сц}} = \varphi R_z \geq \sqrt{R_x^2 + R_y^2}. \quad (21.7)$$

При отсутствии поперечных сил

$$P_{\text{сц}} = \varphi_x R_z = R_x. \quad (21.8)$$

В случае равномерного качения ведущего колеса

$$R_x = P_T - R_z f; \quad P_T \leq (\varphi_x + f) R_z. \quad (21.9)$$

Коэффициент φ_x обычно намного больше коэффициента/, поэтому условие (21.9) качения колеса без скольжения можно с небольшой погрешностью представить в виде

$$P_T \leq P_{\text{сц}} = \varphi_x R_z. \quad (21.10)$$

При этом, если сила тяги меньше силы сцепления $P_{\text{сц}}$, ведущее колесо катится без пробуксовывания. Если сила тяги больше силы сцепления, ведущее колесо пробуксовывает и для движения используется лишь часть силы тяги, равная $\varphi_x R_z$. Остальная часть силы P_T вызывает ускоренное вращение колес, которое продолжается до тех пор, пока мощность, затрачиваемая на буксование, не уравнивает избыток мощности, подведенной к колесам. Наиболее часто буксование наблюдается при резком трогании с места автомобиля и во время преодоления большого сопротивления движению на скользких дорогах.

Движение автомобиля с буксующими колесами неустойчиво. Буксование колес связано с значительными потерями энергии на трение шин о дорогу и разрушение опорной поверхности, что, в свою очередь, вызывает повышение расхода топлива. Поэтому в теоретических расчетах и анализе эксплуатационных свойств автомобиля принято считать, что при нормальных эксплуатационных режимах работы касательная реакция на ведущих колесах не должна превышать силы сцепления шин с дорогой.

На дорогах с твердым покрытием коэффициент сцепления зависит главным образом от трения скольжения между шиной и покрытием. При смачивании твердого покрытия коэффициент сцепления резко падает вследствие образования пленки из частиц грунта и воды, уменьшающих трение между шиной и дорогой. Коэффициент сцепления понижается особенно значительно, если на покрытии имеется пленка глины. Сильным дождем эта пленка может быть смыта, тогда коэффициент φ опять приближается к значениям, характерным для сухого покрытия.

Большое влияние на коэффициент φ оказывает рисунок протектора. Шины легковых автомобилей имеют мелкий рисунок протектора, обеспечивающий хорошее сцепление с твердым покрытием. У шин грузовых автомобилей рисунок протектора крупный, с широкими и глубокими впадинами. Такие шины врезаются в грунт, улучшая проходимость автомобиля. При истирании выступов протектора во время эксплуатации ухудшается сцепление шины с дорогой. Наименьший коэффициент φ имеют шины, у которых полностью изношен рисунок протектора, поэтому эксплуатация автомобиля с такими шинами запрещена.

Недостаточное сцепление шин с дорогой, т.е. низкий коэффициент φ является причиной многих дорожно-транспортных про-

исшествий. Для обеспечения безопасности движения его значение не должно быть менее 0,4.

Из-за радиальной деформации шины относительные скорости точек, расположенных на ее окружности и в зоне контакта с дорогой, различны. Изменяются они и по длине зоны контакта, что приводит к упругой окружной деформации шины и скольжению ее элементов по дороге.

Скорость скольжения во многом зависит от момента, приложенного к колесу, и от сцепных свойств шины и дороги. Так, если к колесу приложен тяговый момент, то скорости скольжения элементов шины в зоне контакта направлены противоположно скорости центра колеса, и оно *пробуксовывает*. Если скорость центра колеса равна нулю и колесо останавливается (не имеет поступательного перемещения), продолжая вращаться, то говорят о *полном буксовании* колеса. Когда к колесу приложен тормозной момент, то направления скоростей элементов шины в контакте и центра колеса совпадают — происходит его *проскальзывание по ходу*. Если заторможенное колесо движется поступательно, не вращаясь, то говорят о *полном скольжении*, или *юз*е колеса.

Полное буксование и юз являются предельными случаями движения колеса. Частичное проскальзывание и частичное буксование почти всегда наблюдаются при нормальной эксплуатации автомобиля.

Увеличение тягового (или тормозного) момента, приложенного к колесу, вызывает его буксование или проскальзывание относительно дороги. С увеличением проскальзывания или буксования шины по дороге коэффициент сцепления сначала возрастает, а затем, достигнув максимума, уменьшается. При полном буксовании ведущих колес и при юзе тормозящих колес коэффициент сцепления может быть на 10...25% меньше максимального. Особенно заметно уменьшение коэффициента сцепления на мокрых и обледенелых дорогах.

Таблица 21.2

Значения коэффициента сцепления

| Вид и состояние дорожного покрытия | Коэффициент сцепления ϕ_x для покрытия | |
|-------------------------------------|---|-----------|
| | сухого | мокрого |
| Асфальто- или цементобетонное шоссе | 0,7...0,8 | 0,3...0,4 |
| Дорога: | | |
| щебенчатая | 0,6...0,7 | 0,3...0,5 |
| грунтовая | 0,5...0,6 | 0,2...0,4 |
| покрытая укатанным снегом | 0,2...0,3 | |

Таблица 21.3

**Значения коэффициента сцепления при различных скоростях
движения автомобиля**

| Тип покрытия | Коэффициент сцепления ϕ_x , %, от его начального значения при скорости, км/ч | | | | | | | | | |
|---------------|---|----|----|----|----|----|----|----|----|-----|
| | 10 | 20 | 30 | 40 | 50 | 60 | 70 | 80 | 90 | 100 |
| Цементобетон | 100 | 93 | 90 | 83 | 77 | 70 | 68 | 67 | 63 | 60 |
| Асфальтобетон | 100 | 92 | 83 | 76 | 69 | 64 | 57 | 52 | 52 | 50 |
| Щебень | 100 | 96 | 92 | 90 | 87 | 84 | 83 | 81 | 79 | 77 |

В табл. 21.2 и 21.3 приведены значения коэффициента продольного сцепления ϕ_x , в зависимости от состояния поверхности (по данным ВНИИС).

С увеличением скорости автомобиля коэффициент ϕ_x обычно уменьшается, и при скорости 150 км/ч он может быть в несколько раз меньше, чем при скорости 30 км/ч.

21.3. Силы сопротивления движению автомобиля

Взаимодействие автомобиля с дорогой и окружающей средой сопровождается затратами энергии, которые можно разделить на несколько групп:

затраты на сопротивление качению (теоретические основы которого рассмотрены выше);

затраты на преодоление подъемов при движении в горной или холмистой местности;

затраты на преодоление сопротивления воздушной среды.

Сила сопротивления подъему. Автомобильная дорога обычно имеет много чередующихся подъемов и спусков. Крутизну подъема характеризуют углом α_d , град, или уклоном дороги i , который выражается как отношение превышения H к заложению B_d (рис. 21.3).

Вес автомобиля G , H , может быть представлен в виде двух составляющих: силы $G \sin \alpha_d$, параллельной дороге, и силы $G \cos \alpha_d$, перпендикулярной ей.

Силу $G \sin \alpha_d$ называют *силой сопротивления подъему* и обозначают P_n . На автомобильных дорогах с твердым покрытием углы подъема невелики (не превышают 4—5°). Для таких углов можно принять, что 1/100 уклона соответствует 35' угла α_d . При этом уклон $i = \operatorname{tg} \alpha_d \approx \sin \alpha_d$. Тогда сила сопротивления при движении на подъем

$$P_n = G \sin \alpha_d \approx G_i.$$

При движении на спуске сила P_n направлена в сторону движения автомобиля и является движущей. Угол α_d и уклон дороги i

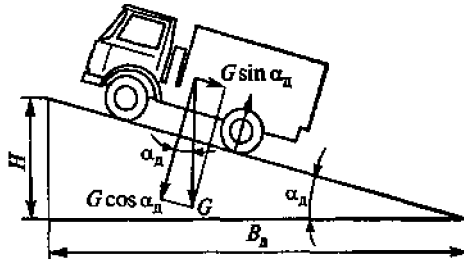


Рис. 21.3. Сила сопротивления подъему:
 G — вес автомобиля; H — высота уклона; B_d — база отсчета (обычно 100 м); α_d — угол уклона

считают положительными при движении автомобиля на подъеме и отрицательными при его движении на спуске.

Суммарная сила сопротивления дороги. При движении автомобиля на подъеме и спуске составляющая силы тяжести, перпендикулярная дороге, равна $G \cos \alpha_d$. Вследствие этого сила сопротивления качению P_k при движении на этих участках дороги равна $G f \cos \alpha_d$, т.е. она несколько меньше, чем при движении по горизонтальному участку. Однако для малых углов $\cos \alpha_d \approx 1$, что позволяет определить силу P_k по формуле (21.3) также для негоризонтальных участков дороги.

Коэффициент f и уклон i дороги в совокупности характеризуют *качество дороги*, поэтому введено понятие о силе сопротивления дороги P_d , равной сумме сил P_k и P_n :

$$P_d = P_k + P_n = (f \cos \alpha_d + \sin \alpha_d) G \approx (f + i) G.$$

Выражение в скобках называют *коэффициентом сопротивления дороги* и обозначают буквой ψ . Тогда сила сопротивления дороги

$$P_d = \psi G. \quad (21.11)$$

Сила сопротивления воздуха. Автомобиль во время движения перемещает частицы окружающего воздуха, и в каждой точке поверхности автомобиля в результате соприкосновения ее с окружающей средой возникают *элементарные силы*, перпендикулярные к поверхности и касательные к ней. *Касательные силы* являются силами трения. *Нормальные силы* создают давление на поверхность автомобиля.

Для упрощения расчетов элементарные силы сопротивления воздуха заменяют сосредоточенной силой сопротивления воздуха P_B . Опытным путем установлено, что сила сопротивления воздуха, H ,

$$L = a d^{*2},$$

где K_B — коэффициент сопротивления воздуха (коэффициент обтекаемости), зависящий от формы и качества отделки поверхности автомобиля, $\text{H} \cdot \text{с}^2/\text{м}^4$; F_B — лобовая площадь автомобиля, м^2 .

Таблица 21.4

Значения параметров сопротивления воздуха

| Автомобиль | $K_v, \text{Н} \cdot \text{с}^2/\text{м}^4$ | $F_v, \text{м}^2$ |
|--|---|-------------------|
| Легковые автомобили с кузовом: закрытым | 0,2 ... 0,35 | 1,6 ... 2,8 |
| открытым | 0,4 ... 0,5 | 1,5 ... 2 |
| Грузовой автомобиль | 0,6 ... 0,7 | 3 ... 5 |
| Автобус с кузовом вагонного типа | 0,24 ... 0,4 | 4,5 ... 6 |
| Гоночный автомобиль | 0,13 ... 0,15 | 1 ... 1,3 |

Лобовой называют площадь проекции автомобиля на плоскость, перпендикулярную его продольной оси. Определить точное значение лобовой площади довольно трудно, так как для этого нужно провести обмер автомобиля и вычертить его наружный контур. Поэтому при определении F_v пользуются приближенными формулами:

для грузового автомобиля и автобуса

$$F_v = BH_a,$$

где B — колея, м; H_a — наибольшая высота автомобиля, м;
для легкового автомобиля

$$F_v = 0,78B_aH_a,$$

где B_a — наибольшая ширина автомобиля, м.

Средние значения коэффициента сопротивления воздуха и лобовой площади автомобиля приведены в табл. 21.4.

При взаимодействии автомобиля и воздуха также возникает *вертикальная сила*. У серийных автомобилей эта сила обычно направлена вверх и называется *подъемной*. У скоростных автомобилей (гоночных, спортивных) благодаря специальной форме кузова эта сила направлена вниз и увеличивает силу сцепления шин с дорогой. При скоростях до 120 км/ч вертикальная сила невелика, и ее можно не учитывать в расчетах.

21.4. Коэффициент полезного действия трансмиссии

Мощность от двигателя к ведущим колесам передается агрегатами трансмиссии. Часть мощности при этом затрачивается на преодоление трения в зацеплениях зубчатых колес коробки передач и главной передачи ведущего моста, в карданных шарнирах, подшипниках и манжетах, на преодоление трения зубчатых колес о масло и на его разбрызгивание. Поэтому тяговая мощность N_{τ} , подводимая к ведущим колесам, при равномерном движении автомобиля меньше эффективной мощности N_e двигателя на значении мощности $N_{\text{тр}}$, теряемой в трансмиссии ($N_{\tau} = N_e - N_{\text{тр}}$).

Часто потери энергии в трансмиссии оценивают по моменту $M_{тр}$, Н·м, приведенному к ведущим колесам:

$$M_{тр} = N_{тр}/\omega_k, \quad (21.12)$$

где ω_k — угловая скорость ведущих колес, рад/с.

Величины $M_{тр}$ и $N_{тр}$ учитывают гидравлические потери и потери, вызванные наличием трения в зубчатых зацеплениях и в карданных шарнирах.

Гидравлические потери обусловлены перемешиванием и разбрызгиванием масла в картерах коробки передач и ведущих мостов. Они почти не зависят от передаваемого момента, но меняются с изменением угловой скорости, вязкости и количества масла, залитого в картеры. Гидравлические потери оценивают моментом M_r , который нужно приложить к вывешенным ведущим колесам автомобиля, чтобы вращать валы трансмиссии вхолостую, т.е. без нагрузки (рис. 21.4).

При отсутствии экспериментальных данных для автомобилей с колесной формулой 4x2 используют эмпирическую формулу

$$M_r = (2 + 0,09v)G_a r \cdot 10^{-3},$$

где v — скорость автомобиля, м/с; G_a — вес автомобиля с полной нагрузкой.

Потери энергии на преодоление трения в зубчатых зацеплениях и шарнирах пропорциональны моменту, передаваемому трансмиссией. Они не зависят от частоты вращения деталей. Эти потери оценивают моментом M_m :

$$M_m = M_k U_{тр}(1 - \chi),$$

где $U_{тр}$ — передаточное число трансмиссии; $\chi = 0,98^k \cdot 0,97^l \cdot 0,99^m$ (здесь k и l — число соответственно цилиндрических и конических зубчатых пар; m — число карданных шарниров, передающих нагрузку).

Таким образом, момент сопротивления трансмиссии, приведенный к ведущим колесам,

$$M_{тр} = M_r + M_m = M_r + M_k U_{тр}(1 - \chi). \quad (21.13)$$

В зависимости от режима работы автомобиля используют различные способы оценки потерь. Так, если трансмиссия передает энергию от двигателя к ведущим колесам (активный режим), то

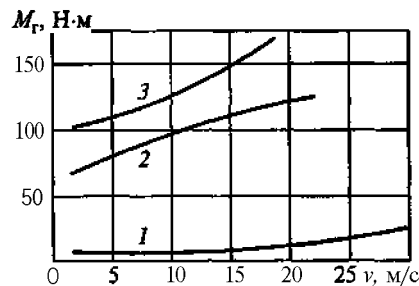


Рис. 21.4. Зависимости (экспериментальные) момента M_r от скорости движения v автомобилей некоторых марок:

1 - ГАЗ-3102 «Волга»; 2 - ГАЗ-3307;
3 — ЗИЛ-431410

потерю мощности в ней оценивают по прямому КПД трансмиссии, представляющему собой отношение тяговой мощности к эффективной мощности или отношение соответствующих моментов:

$$\eta_{\text{тр}} = (N_e - N_{\text{тр}}) / N_e = (M_k U_{\text{тр}} - M_{\text{тр}}) / (M_k U_{\text{тр}}). \quad (21.14)$$

Подставив в последнюю формулу значение $M_{\text{тр}}$, получаем

$$\eta_{\text{тр}} = \chi - M_r / (M_k U_{\text{тр}}). \quad (21.15)$$

В случае движения автомобиля по хорошей дороге с небольшой нагрузкой и малой скоростью эффективный момент двигателя невелик, и второй член выражения (21.15) приобретает существенное значение. КПД трансмиссии при этом может снизиться до 0,4...0,5. При работе двигателя с полной нагрузкой момент M_r значительно меньше $M_k U_{\text{тр}}$, поэтому их отношением можно пренебречь и считать $\eta_{\text{тр}} = \text{const} \sim \chi$.

При торможении автомобиля двигателем трансмиссия передает энергию от ведущих колес к двигателю, и потери энергии оценивают по мощности $N_{\text{т.д}}$ и моменту $M_{\text{т.д}}$ трения в двигателе, на основании которых рассчитывают обратный КПД трансмиссии:

$$\eta_{\text{обр}} = \frac{N_{\text{т.д}}}{N_{\text{т.д}} + N_{\text{тр}}} = \frac{M_{\text{т.д}} U_{\text{тр}}}{M_{\text{т.д}} U_{\text{тр}} + M_{\text{тр}}},$$

где $N_{\text{т.д}}$ и $M_{\text{т.д}}$ — мощность и момент, развиваемые при торможении двигателя.

При расчетах чаще используют $\eta_{\text{тр}}$, а не $\eta_{\text{обр}}$ для сокращения слова «прямой» в определении КПД трансмиссии обычно опускают.

Во время движения автомобиля накатом, когда двигатель отключен от трансмиссии и $\eta_{\text{тр}} = 0$, выражение (21.14) теряет смысл, и потери энергии в трансмиссии оценивают по абсолютному их значению, т.е. по величинам $M_{\text{тр}}$ или $N_{\text{тр}}$.

Приблизительные значения прямого (при работе двигателя с полной нагрузкой) и обратного (при принудительном холостом ходе) КПД трансмиссии автомобилей и автобусов приведены в табл. 21.5.

Таблица 21.5

Значения КПД трансмиссии

| Автомобиль | $\eta_{\text{тр}}$ | $\eta_{\text{обр}}$ |
|-------------------------|--------------------|---------------------|
| Гонимый и спортивный | 0,9...0,95 | 0,8...0,85 |
| Легковой | 0,9...0,92 | 0,8...0,82 |
| Грузовой и автобус | 0,82...0,85 | 0,75...0,78 |
| Повышенной проходимости | 0,8...0,85 | 0,73...0,76 |

Коэффициент полезного действия трансмиссии не остается постоянным в течение всего срока службы автомобиля. После выпуска автомобиля с завода в период обкатки детали трансмиссии и ходовой части прирабатываются, и КПД в это время увеличивается. Затем довольно длительное время $\eta_{тр}$ остается приблизительно постоянным, после чего в результате изнашивания деталей и образования чрезмерных зазоров начинает уменьшаться. После капитального ремонта автомобиля и последующей приработки деталей КПД трансмиссии снова возрастает, но уже не достигает прежнего значения.

21.5. Тяговая характеристика и уравнения движения автомобиля

Сила тяги. Отношение тягового момента на полуосях к радиусу ведущих колес при равномерном движении автомобиля ($P_T = M_T/r$) называется силой тяги. Таким образом, понятие «сила тяги» не учитывает затраты энергии на трение внутри шины, деформацию дороги, а также на ускорение вращающихся деталей. Эти затраты учитываются отдельно. На ведомом колесе сила тяги отсутствует ($P_T = 0$), и при равномерном движении касательная реакция дороги численно равна силе сопротивления качению ведомых колес ($R_{к1} = R_{к1}$).

Тяговая характеристика автомобиля. График зависимости силы тяги от скорости автомобиля на различных передачах называется его тяговой характеристикой.

Угловые скорости $\omega_k = \omega_e$ соответственно ведущих колес и коленчатого вала связаны между собой равенством

$$\omega_e = \omega_k U_{тр} = \omega_k U_k U_0, \quad (21.16)$$

где U_k и U_0 — передаточные числа соответственно коробки передач и главной передачи.

Скорость автомобиля $v = \omega_k r = \omega_e r / U_{тр}$.

При передаче момента M_k агрегатами трансмиссии его значение изменяется пропорционально передаточным числам агрегатов. Момент, Н·м, подводимый к полуосям при равномерном движении автомобиля,

$$M_T = M_k U_{тр} - M_{тр}$$

Учитывая формулу (21.14), тяговой момент можно определить также по выражению

$$M_T = M_k U_{тр} \eta_{тр}$$

а силу тяги по формуле

$$P_T = M_T/r = M_k U_{тр} \eta_{тр} / r. \quad (21.17)$$

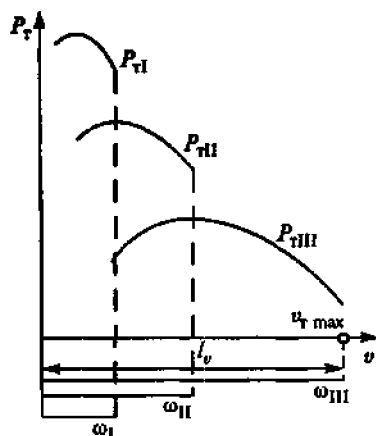


Рис. 21.5. Тяговая характеристика автомобиля

Определив M_k , $\eta_{тр}$ (или $M_{тр}$) и v для нескольких значений ω_e , можно, пользуясь формулой (21.17), найти зависимость силы тяги от скорости автомобиля во всем диапазоне изменения угловой скорости ω_e и момента M_k и построить тяговую характеристику автомобиля (рис. 21.5). Число кривых на этом графике (P_{T1} , P_{TII} , P_{TIII}) соответствует числу ступеней в коробке передач.

Шкалы угловых скоростей (ω_I , ω_{II} , ω_{III}) соответствуют движению автомобиля на различных передачах. Задавшись размерами графика, по значению максимальной скорости v_{max} автомобиля определяют длину l_v шкалы скорости. Такой же

длины должна быть и шкала угловой скорости на высшей передаче. При постоянной угловой скорости вала двигателя скорости автомобиля на различных передачах обратно пропорциональны передаточным числам коробки передач (римские цифры в индексе означают передачу в коробке):

$$v_I : v_{II} = U_{II} ; v_{II} : v_{III} = U_{III} : U_{II} \text{ и т.д.}$$

Вследствие этого размер одного деления шкалы по оси, на которой отложены значения угловой скорости, например, для первой передачи, должен быть в U_I раз меньше размера деления для прямой передачи.

Уравнение движения автомобиля. Это уравнение связывает все силы, действующие на автомобиль, и позволяет определить характер движения автомобиля в любой момент времени. При изучении динамичности автомобиля считают, что его возможности ограничены лишь мощностью двигателя и сцеплением ведущих колес с дорогой. Остальные ограничения, накладываемые, например, требованиями безопасности движения или комфортабельности, не учитывают. В связи с этим рассмотрим лишь прямолинейное движение автомобиля. Особенности криволинейного движения автомобиля изложены в главах, посвященных устойчивости и управляемости автомобиля.

Рассмотрим силы, действующие на автомобиль на подъеме во время разгона (рис. 21.6). К центру тяжести автомобиля приложены сила тяжести $G = mg$, а также сила инерции $P'_и$, H , поступательно движущихся масс, направленная противоположно ускорению. Сила инерции

$$P'_и = ma,$$

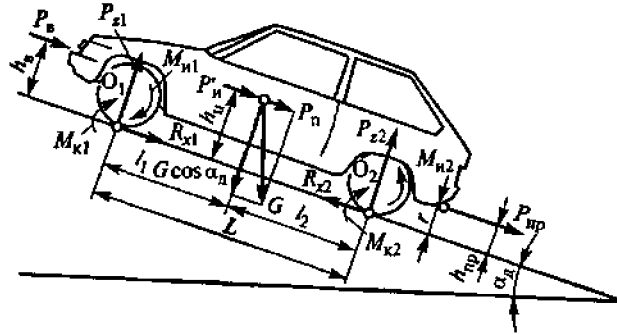


Рис. 21.6. Силы и моменты, действующие на автомобиль, движущийся на подъем

где m — масса автомобиля, кг; a — ускорение автомобиля, м/с^2 .

К колесам автомобиля приложены моменты сопротивления качению M_{k1} и M_{k2} . Со стороны дороги на шины действуют нормальные реакции R_{z1} и R_{z2} и касательные реакции R_{x1} и R_{x2} . Сила сопротивления воздуха P_n приложена на высоте h_v . Кроме того, к тяговому крюку автомобиля может быть приложена сила $P_{тп}$ сопротивления движению прицепа.

Спроектируем все силы на плоскость дороги:

$$R_{x2} - R_{x1} - P_n - P_v - P_{тп} = 0. \quad (21.18)$$

При движении одиночного автомобиля

$$R_{x2} - R_{x1} - P_n - P_v = 0. \quad (21.19)$$

При неравномерном вращении деталей возникает инерционный момент $J\epsilon$ (где J — момент инерции, а ϵ — угловое ускорение детали). Наибольшее влияние на движение автомобиля оказывают моменты инерции маховика и колес.

Касательные реакции при разгоне автомобиля

$$R_{x2} = \frac{(M_k - J_m \epsilon_m) U_{тп} \eta_{тп}}{r} - \frac{J_{k2} \epsilon_k}{r} - R_{z2} f; \quad (21.20)$$

$$R_{x1} = J_{k1} \epsilon_k / r + R_{z1} f, \quad (21.21)$$

где J_m и ϵ_m — соответственно момент инерции маховика, $\text{кг} \cdot \text{м}^2$, и его угловое ускорение, рад/с^2 ; J_{k1} , J_{k2} и ϵ_k соответственно моменты инерции ведомых и ведущих колес, $\text{кг} \cdot \text{м}^2$, и их угловое ускорение, рад/с^2 .

Согласно соотношению между угловым и линейным ускорениями

$$\epsilon_k = a/r; \quad \epsilon_m = \epsilon_k U_{тп} = a U_{тп} / r^2.$$

Подставив значения R_{x1} , R_{x2} , ε_m и ε_k в формулу (21.19), имеем

$$\frac{M_k U_{\text{тр}} \eta_{\text{тр}}}{r} - \frac{J_m U_{\text{тр}} \eta_{\text{тр}} a}{r^2} - \frac{(J_{k1} + J_{k2}) a}{r^2} + (R_{z1} + R_{z2}) f - ma - P_n - P_b = 0.$$

Объединив все члены этого выражения, содержащие a , и учитывая формулу (21.17), получим

$$P_T - m \left(1 + \frac{J_m U_{\text{тр}}^2 \eta_{\text{тр}} + J_k}{r^2 m} \right) a - P_b - (R_{z1} - R_{z2}) f - P_n = 0, \quad (21.22)$$

где $J_k = J_{k1} + J_{k2}$ — суммарный момент инерции всех колес, $\text{кг} \cdot \text{м}^2$.

Второй член уравнения (21.22) характеризует силу, которую можно приложить к автомобилю, чтобы сообщить ему ускорение a . Выражение в скобках показывает, во сколько раз энергия, затрачиваемая при разгоне автомобиля, больше энергии, необходимой для разгона автомобиля, все детали которого движутся только поступательно. Таким образом, это выражение характеризует влияние вращающихся масс на движение автомобиля. Поэтому его называют *коэффициентом учета вращающихся масс*:

$$\delta_{\text{вр}} = 1 + (J_m \eta_{\text{тр}} U_{\text{тр}}^2 + J_k) / (mr^2). \quad (21.23)$$

Второй член уравнения (21.23) называется *приведенной силой инерции* автомобиля и обозначается P_n . Причем

$$P_n = P_n' \delta_{\text{вр}} = ma \left(1 + \frac{J_m \eta_{\text{тр}} U_{\text{тр}}^2 + J_k}{mr^2} \right) = \frac{G \delta_{\text{вр}} a}{g}, \quad (21.24)$$

где $g = 9,81 \text{ м/с}^2$ — ускорение свободного падения.

Энергия, затрачиваемая на разгон деталей двигателя, на прямой передаче в 2—3 раза, а на низших передачах в 8—10 раз больше энергии, расходуемой на разгон колес.

Если точное значение моментов инерции J_m и J_k неизвестно, то коэффициент $\delta_{\text{вр}}$ определяют по эмпирической формуле

$$\delta_{\text{вр}} = 1 + (\delta_1 + \delta_2 U_k^2) G_a / G, \quad (21.25)$$

где $\delta_1 \sim \delta_2 \sim 0,03 \dots 0,05$; G_a — вес автомобиля с полной нагрузкой.

Для случая движения автомобиля с двигателем, отсоединенным от трансмиссии,

$$\delta_{\text{вр}} = 1 + J_k / (mr^2) \approx 1 + 0,05 G_a / G. \quad (21.26)$$

Последние два члена в формуле (21.22) представляют собой силу сопротивления дороги $(R_{z1} + R_{z2}) f + P_n = P_k + P_n = P_d$, поэто-

му уравнение движения автомобиля в общем виде можно написать следующим образом:

$$P_T - P_n - P_v - P_d = 0. \quad (21.27)$$

Условие возможности движения автомобиля. Согласно выражению (21.18), длительное безостановочное движение автомобиля возможно лишь при условии:

$$P_T \geq P_d + P_v. \quad (21.28)$$

Это неравенство связывает конструктивные параметры автомобиля с сопротивлением движению. Выполнение его необходимо, но недостаточно для безостановочного движения автомобиля, так как оно возможно лишь при отсутствии буксования ведущих колес. Учитывая формулу (21.10), условие безостановочного движения можно выразить следующим образом:

$$\varphi_x R_{z2} > P_T > P_d + P_v. \quad (21.29)$$

Если суммарная сила сопротивления движению больше силы тяги, то останавливается двигатель. Если сила тяги больше силы сцепления — пробуксовывают ведущие колеса.

Для автомобиля с передними ведущими колесами в формулу (21.29) вместо R_{z2} подставляют R_{z1} , а для автомобиля со всеми ведущими колесами — $G \cos \alpha_d$.

21.6. Нормальные реакции дороги

Определим нормальные реакции, действующие на колеса автомобиля, стоящего на горизонтальной дороге. Вектор веса автомобиля проходит через центр тяжести, который расположен на расстоянии l_1 от оси переднего моста и на расстоянии l_2 от оси заднего. Нормальные реакции R_{z1} и R_{z2} , действующие на колеса соответственно переднего и заднего мостов, равны составляющим G_1 и G_2 веса автомобиля, приходящимся на колеса этих мостов (рис. 21.7).

Из условий равновесия имеем:

$$R_{z1}L - Gl_2 = 0; \quad R_{z1} + R_{z2} = G, \quad (21.30)$$

где L — расстояние между осями мостов (база автомобиля), м.

Следовательно, в статическом состоянии автомобиля

$$R_{z1} = G_1 = Gl_2/L; \quad R_{z2} = G_2 = Gl_1/L. \quad (21.31)$$

При движении автомобиля нормальные реакции дороги не остаются постоянными, а изменяются под действием сил и моментов, приложенных к автомобилю (например, реактивного момента ведущего моста автомобиля, моментов сил инерции колес при

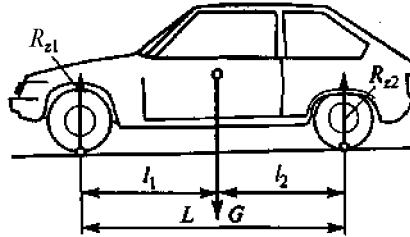


Рис. 21.7. Силы, действующие на неподвижный автомобиль: G — вес автомобиля; R_{z1} , R_{z2} — нормальные реакции, действующие на колеса переднего и заднего мостов; L — база автомобиля; l_1 , l_2 — расстояния центра тяжести до осей переднего и заднего мостов

неравномерном движении, моментов сил сопротивления качению и т.д.).

Определим нормальные реакции, действующие на колеса двухосного автомобиля при его разгоне на подъем. Составим уравнение моментов сил относительно центра тяжести автомобиля и уравнение проекций сил на вертикальную ось. Для упрощения примем, что высота h_b равна высоте центра тяжести h_u , а $P_{np} = 0$. В этом случае

$$-a_d - R_{x2}h_u + R_{x1}h_u + R_{z2}l_2 - M_{с.к} = 0; \quad (21.32)$$

$$R_{z1} + R_{z2} = G \cos \alpha_d, \quad (21.33)$$

где $M_{с.к}$ — момент сопротивления качению всех колес автомобиля, равный сумме моментов $M_{с.к1}$ и $M_{с.к2}$.

Формулы для определения R_{z1} и R_{z2} могут иметь различный вид.

Если известна сила тяги, то, подставив в выражение (21.32) вместо R_{x1} и R_{x2} их значения согласно формулам (21.20) и (21.21), получим:

$$R_{z1} = \frac{1}{L} \left\{ G \cos \alpha_d [l_2 + f(h_u - r)] - \left(P_\tau h_u - \frac{j_M \eta_{np} U_{np}^2}{r^2} + j_k h_u a \right) \right\};$$

$$R_{z2} = \frac{1}{L} \left\{ G \cos \alpha_d [l_1 - f(h_u - r)] + \left(P_\tau h_u - \frac{j_M \eta_{np} U_{np}^2}{r^2} + j_k h_u a \right) \right\}.$$

Для равномерного движения ($a = 0$) автомобиля по горизонтальной дороге с хорошим покрытием можно принять $f = 0$.

Тогда $R_{z1} = (Gl_2 - P_\tau h_u)/L$; $R_{z2} = (Gl_1 + P_\tau h_u)/L$.

Часто нормальные реакции удобнее определять в функции сил сопротивления. Подставив в уравнение (21.32) значение реакции

$$R_{x1} = R_{x1} + P_n + P_b + P'_n,$$

получим:

$$R_{z1} = \frac{G \cos \alpha_d (l_2 - f_r) - (P_n + P_b + P'_n) h_u}{L};$$

$$R_{z2} = \frac{G \cos \alpha_d (l_1 + f_r) + (P_n + P_b + P'_n) h_u}{L}.$$

Для равномерного движения автомобиля по горизонтальной дороге эти формулы имеют вид

$$R_{z1} = \frac{Gl_2 - (P_k + P_b) h_u}{L};$$

$$R_{z2} = \frac{Gl_1 + (P_k + P_b) h_u}{L}.$$

Максимальные значения касательных реакций ограничены сцеплением шин с дорогой. Подставив в формулу (21.33) вместо R_{z2} предельное значение по условиям сцепления ($\varphi_x R_{z2}$), получаем предельные значения нормальных реакций (по условиям сцепления):

$$R_{z1} = \frac{[l_2 + (\varphi_x + f) h_u] [G \cos \alpha_d (l_2 - \varphi_x h_u - f_r) + a J_{к1} h_u / r_2]}{L}; \quad (21.34)$$

$$R_{z2} = \frac{[l_1 - (\varphi_x + f) h_u] [G \cos \alpha_d (l_1 - f h_u + f_r) - a J_{к1} h_u / r^2]}{L}. \quad (21.35)$$

Для равномерного движения автомобиля по горизонтальной дороге с хорошим покрытием формулы (21.34) и (21.35) можно написать так:

$$R_{z1} = \frac{G(l_2 - \varphi_x h_u)}{(L - \varphi_x h_u)}; \quad R_{z2} = \frac{Gl_1}{(L - \varphi_x h_u)}.$$

Приведенные уравнения показывают, что нормальная реакция дороги на передние колеса автомобиля уменьшается, а на задние — возрастает с увеличением крутизны подъема, интенсивности разгона автомобиля, а также с ростом сил сопротивления P_k , P_b или силы тяги P_T , необходимой для их преодоления.

Коэффициент изменения нормальных реакций m_p представляет собой отношение нормальной реакции к силе тяжести, действующей на мост автомобиля, стоящего на горизонтальной дороге

$$m_{p1} = R_{z1}/G_1; \quad m_{p2} = R_{z2}/G_2. \quad (21.36)$$

Во время разгона автомобиля предельные значения коэффициентов составляют $m_{p1} = 0,55 \dots 0,7$; $m_{p2} = 1,2 \dots 1,35$.

Приведенные значения коэффициентов свидетельствуют о том, что во время разгона нагрузка на передний мост автомобиля умень-

шается, а на задний мост — возрастает по сравнению с нагрузками при статическом положении автомобиля. При торможении происходит обратное явление. Этим объясняются подъем передней части автомобиля при разгоне и наклон ее вниз («клевок») при торможении.

Контрольные вопросы

1. От каких факторов зависит КПД трансмиссии и каковы его средние значения для автомобилей разных типов?
2. Какие причины вызывают сопротивление качению, сопротивление подъему и сопротивление дороги?
3. От чего зависит сила сопротивления воздуха?
4. Что такое коэффициент учета вращающихся масс?
5. От каких факторов зависит коэффициент сцепления, его средние значения для дорог различных типов и как он меняется в зависимости от скорости автомобиля?
6. Назовите условие возможности движения автомобиля.
7. Зачем нужно уравнение движения автомобиля и какие значения в него входят?

ТЯГОВО-ДИНАМИЧЕСКИЕ ПОКАЗАТЕЛИ АВТОМОБИЛЯ

22.1. Силовой и мощностной балансы автомобиля

Аналитическое решение уравнения движения автомобиля в общем виде невозможно, так как неизвестны точные функциональные зависимости, связывающие основные действующие силы (P_T , $P_{тр}$ и P_k) со скоростью автомобиля. Поэтому уравнение движения обычно решают приближенно, используя графоаналитические методы. Наиболее распространены методы силового баланса, мощностного баланса и динамической характеристики.

Силовой баланс. Переписав уравнение (21.27) следующим образом:

$$P_T = P_d + P_b + P_n, \tag{22.1}$$

получим уравнение силового баланса, которое можно решить графически (рис. 22.1).

Вначале строят тяговую характеристику автомобиля. В нижней части графика наносят кривую P_d , построенную для одного значения коэффициента сопротивления дороги ψ . Значение силы P_b откладывают вверх от соответствующих значений силы P_d . Кривая суммарного сопротивления $P_d + P_b$ определяет силу тяги, необходимую для движения автомобиля с постоянной скоростью. Если кривая P_T ($P_{T1} - P_{TIV}$ в зависимости от числа передач) проходит выше кривой $P_d + P_b$, то отрезки P_3 , заключенные между этими кривыми, представляют собой нереализованную часть (запас) силы тяги, которую можно использовать для преодоления повышенного сопротивления дороги или для разгона автомобиля.

С помощью графика силового баланса можно определить основные показатели динамичности автомобиля при равномерном движении. Например, максимальную скорость v_{max} определяют по абсциссе точки пересечения кривых P_T и $P_d + P_b$, когда запас силы тяги, а следовательно, и ускорение равны нулю. Если кривая P_T проходит ниже кривой $P_d + P_b$, то автомобиль может двигаться только замедленно.

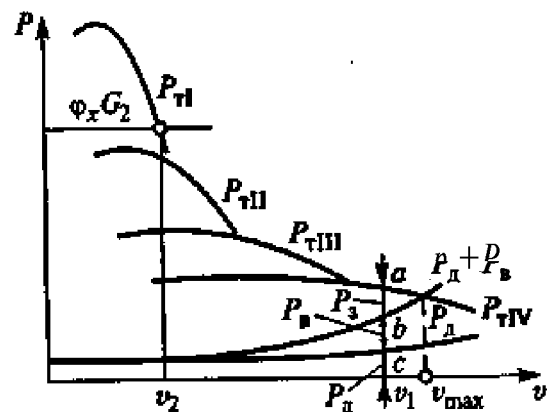


Рис 22.1. Силовой баланс автомобиля

Для определения максимального сопротивления дороги, которое может преодолеть автомобиль при равномерном движении, например, со скоростью v_1 , нужно из ординаты P_T вычесть отрезок b , равный в выбранном масштабе силе P_B . Сумма отрезков a и b в том же масштабе представляет собой силу P_d при максимальном коэффициенте ψ .

Для того чтобы учесть возможность буксования ведущих колес, нужно, определив для заданного коэффициента сцепления силу сцепления $P_{сц} \sim \varphi_x G_2$, провести горизонтальную линию. В зоне, расположенной ниже этой линии, соблюдается условие $P_T < P_{сц}$, а в зоне выше нее длительное движение автомобиля невозможно.

Для рассматриваемого примера безостановочное движение автомобиля на четвертой, третьей и второй передачах возможно во всем интервале скоростей от минимальной до максимальной.

На первой передаче движение автомобиля без буксования колес при полной нагрузке двигателя возможно лишь со скоростью, большей или равной скорости v_2 .

Для движения на первой передаче со скоростью, которая меньше скорости v_2 , необходимо прикрыть дроссельную заслонку, чтобы уменьшить силу тяги.

В уравнении (22.1) все силы сопротивления условно имеют знак плюс. Однако силы P_n и $P_{и}$ могут быть или силами сопротивления, или движущими силами. При движении на подъеме ($+\alpha_d$), а также при разгоне автомобиля ($+a$) значения этих сил в уравнении (22.1) нужно подставлять со знаками плюс, а в случае движения на спуске ($-\alpha_d$) и с замедлением ($-a$) — со знаком минус.

Мощностной баланс. Для анализа динамичности автомобиля можно вместо соотношения сил использовать сопоставление тяговой мощности с мощностью, необходимой для преодоления сопротивления движению. По аналогии с уравнением силового баланса уравнение мощностного баланса можно записать в виде

$$N_T = N_e - N_{тр} = N_k + N_n + N_B + N_{и}, \quad (22.2)$$

где $N_{и} = P_{и}v$ — мощность, затрачиваемая на преодоление силы инерции автомобиля.

Рассмотрим вначале уравнение (22.2) для движения автомобиля на одной передаче.

Построим в координатах $N-v$ скоростную характеристику (рис. 22.2, *a*). Вниз от кривой N_e отложим значения мощности $N_{тр}$, затрачиваемой на преодоление трения в трансмиссии, — получим кривую NT . Если мощность $N_{тр}$ не известна, то мощность N_T определяют по формуле $N_T = N_e \eta_{тр}$. Затем наносят кривую мощности N_d , значения которой определяют по формуле $N_d = P_d v = G \psi v$. Если принять коэффициент / постоянным, то график мощности N_d представляет собой прямую, проходящую через начало координат. Для скорости, большей 10... 15 м/с, следует учитывать за-

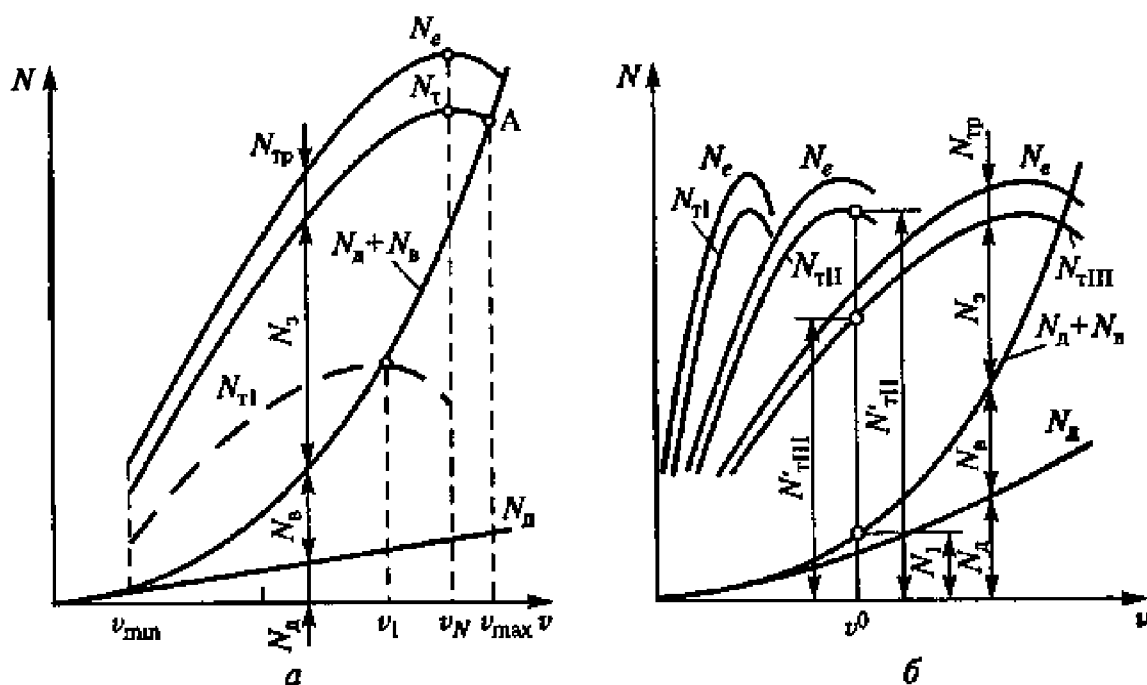


Рис. 22.2. Мощностной баланс автомобиля при движении:
 а — на высшей передаче; б — на различных передачах

зависимость коэффициента f от скорости и определять его, например, по формуле (21.5).

Вверх от кривой N_d откладывают значения мощности N_b (см. кривую $N_d + N_b$). Отрезки ординат между кривой $N_d + N_b$ и осью абсцисс представляют собой *суммарную мощность*, затрачиваемую на преодоление сопротивлений дороги и воздуха. Отрезки мощности N_3 , заключенные между кривыми N_t и $N_d + N_b$, характеризуют запас мощности, который может быть использован для преодоления повышенного сопротивления дороги или разгона автомобиля.

При равномерном движении автомобиля мощность N_t расходуется только на преодоление сопротивлений дороги и воздуха. Если дроссельная заслонка открыта полностью, то наибольшую скорость v_{\max} автомобиль развивает, когда мощность N_t равна сумме мощностей N_d и N_b (точка A). Для равномерного движения автомобиля по той же дороге с меньшей скоростью водитель должен прикрыть дроссельную заслонку. Например, для движения со скоростью v_1 заслонку нужно прикрыть так, чтобы мощность N_t изменялась по кривой, показанной на рис. 22.2, а штриховой линией (N_{t1}).

График мощностного баланса для всех передач строят таким же образом, только вместо одной пары кривых N_e и N_t наносят несколько — в зависимости от числа передач в коробке (рис. 22.2, б). При изменении передаточного числа коробки передач U_k изменяется лишь скорость автомобиля, мощность же N_e , а также мощ-

ность N_T , если не учитывать изменения КПД трансмиссии на различных передачах, остаются без изменений.

Степенью использования мощности I двигателя называют отношение мощности, необходимой для движения автомобиля, к мощности, которую может развить двигатель при полной нагрузке. Так, при равномерном движении

$$I = (N_d + N_b + N_{тр})/N_e; \quad (22.3)$$

но

$$(N_d + N_b)/(N_d + N_a + N_{тр}) = \eta_{тр}.$$

Следовательно,

$$N_d + N_b + N_{тр} = (N_d + N_b)/\eta_{тр}. \quad (22.4)$$

Из выражений (22.3) и (22.4) получим

$$I = (N_d + N_b)/(\eta_{тр}N_e) = (N_d + N_b)/N_T.$$

Чем меньше коэффициент сопротивления дороги и скорость автомобиля и чем больше передаточное число $U_{тр}$, тем хуже используется мощность двигателя, тем меньше степень использования мощности. Например, при скорости, v^{\wedge} , суммарная мощность сопротивлений дороги и воздуха равна N_1 , а мощность на ведущих колесах при полной нагрузке двигателя равна $N'_{тIII}$ на прямой передаче и $N'_{тII}$ — на второй. Степень использования мощности на прямой передаче $I_1 = N_1/N'_{тIII}$, а на второй передаче $I_2 = N_1/N'_{тII}$, но $N'_{тII} > N'_{тIII}$, следовательно, $I_2 > I_1$.

22.2. Динамическая характеристика автомобиля

Практическое использование силового и мощностного балансов затруднительно, так как для разных значений коэффициента сопротивления дороги ψ на графиках приходится наносить несколько кривых: P_d и P_b или N_d и N_b . Кроме того, по мощностному и силовому балансам нельзя сравнивать динамичность автомобилей, имеющих различные массы, так как при движении их в одинаковых условиях сила и мощность, необходимые для преодоления сопротивления дороги, различны. От этих недостатков свободен метод Е. А. Чудакова для решения уравнения при помощи динамической характеристики.

Динамический фактор D . Этот фактор показывает значение свободной тяговой силы, необходимой для перемещения 1 кг массы автомобиля. Это отношение разности сил тяги и сопротивления воздуха к весу автомобиля:

$$D = (P_T - P_b)/G = (M_e U_{тр} \eta_{тр} / r - k_b F_b v^2) / G. \quad (22.5)$$

Величина D зависит только от конструктивных параметров автомобиля, поэтому ее можно определить для каждой конкретной модели. При движении автомобиля на низших передачах динамический фактор больше, чем при движении на высших, из-за увеличения силы тяги P_T и уменьшения силы сопротивления воздуха P_B .

Чтобы связать динамический фактор с условиями движения автомобиля, перенесем в уравнении (22.1) силу P_B в левую часть и разделим обе части на вес автомобиля G . В результате получим с учетом формул (21.11) и (21.24):

$$D = (P_T - P_B)/G = (P_d - P_n)/G = \psi + \delta_{вр} a/g. \quad (22.6)$$

При равномерном движении $a = 0$, следовательно, динамический фактор определяет и коэффициент ψ . Например, динамический фактор D_v при максимальной скорости определяет сопротивление дороги (характеризуется коэффициентом ψ_v), которое автомобиль может при этой скорости преодолеть.

Максимальный динамический фактор D_{max} соответствует наибольшему дорожному сопротивлению, характеризуемому коэффициентом ψ_{max} и преодолеваемому автомобилем при равномерном движении на первой передаче. Величины v_{max} , D_{max} и D_v являются основными показателями динамичности автомобиля при равномерном движении.

Согласно выражению (22.6) для длительного безостановочного движения автомобиля необходимо соблюдение условия $D > \psi$.

Чтобы учесть также ограничение вследствие буксования ведущих колес, определим предельное значение силы тяги по условиям сцепления:

$$P_T = P_{сц} + P_{к2} = m_{p2} G_2 (\varphi_x + f).$$

Подставив найденное значение P_T в формулу (22.5) и пренебрегая f , получим выражение для динамического фактора по сцеплению:

$$A_{и} = (P_{сц} - P_B)/G = (m_{p2} G_2 \varphi_x - P_B)/G. \quad (22.7)$$

В случае буксования ведущих колес скорость автомобиля невелика, и можно считать, что сила $P_B \approx 0$, а $m_{p2} \approx 1$.

Тогда

$$D_{сц} = G_2 \varphi_x / G.$$

Длительное движение автомобиля без буксования ведущих колес возможно при соблюдении условия $D_{сц} > D$.

Учитывая также условие $D > \psi$, определим условие возможности движения автомобиля: $D_{сц} > D > \psi$.

Динамическая характеристика автомобиля. График зависимости динамического фактора D автомобиля с полной нагрузкой от

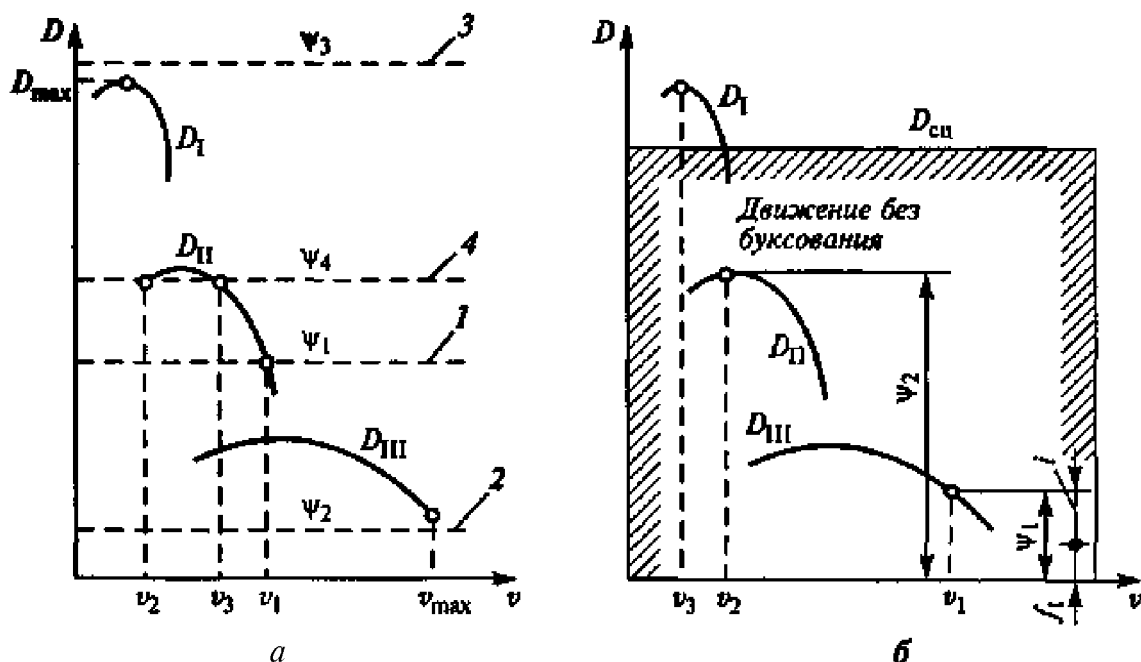


Рис. 22.3. Общий вид динамической характеристики автомобиля и использование ее для определения: a — скорости; b — преодолеваемого подъема, коэффициентов сопротивления движению и сцепления

скорости движения на различных передачах называется динамической характеристикой (рис. 22.3). Для решения уравнения движения сопоставляют значения динамических факторов, рассчитанных по условиям тяги и по условиям сцепления, с коэффициентом ψ . Например, для определения максимальной скорости автомобиля v_{max} на участке дороги, который характеризуется постоянным коэффициентом ψ , нужно по оси ординат динамической характеристики отложить значение ψ в том же масштабе, что и масштаб динамического фактора, и провести прямую, параллельную оси абсцисс.

Если линия сопротивления движению (прямая 1 на рис. 22.3, a) пересекает кривую динамического фактора, то максимальная скорость равна v_1 , так как при этой скорости соблюдается условие $D = \psi$. Если кривая динамического фактора проходит выше линии сопротивления движению (прямая 2), то равномерное движение автомобиля при полностью открытой дроссельной заслонке невозможно, так как динамический фактор даже на высшей передаче во всем диапазоне скоростей больше коэффициента ψ , т. е. происходит разгон автомобиля. Чтобы обеспечить равномерное движение автомобиля, водитель в этом случае должен прикрыть дроссельную заслонку.

Линия 3 соответствует случаю, когда $D_{max} < \psi$. Движение с постоянной скоростью при таком коэффициенте невозможно, автомобиль может двигаться только замедленно. Если прямая пересекает кривую в двух точках (линия 4), то автомобиль при полностью открытой дроссельной заслонке может двигаться равномерно

как со скоростью v_2 , так и со скоростью v_3 . Для движения со скоростью, большей скорости v_2 и меньшей скорости v_3 , нужно уменьшить мощность двигателя, прикрыв дроссельную заслонку.

С помощью динамической характеристики можно определить коэффициент ψ при движении автомобиля с заданной скоростью. Для этого по динамической характеристике находят значение D при указанной скорости, а следовательно, и значение ψ . Так, при скоростях v_1 и v_2 (рис. 22.3, 5) коэффициент сопротивления дороги равен соответственно ψ_1 и ψ_2 .

Если известен коэффициент сопротивления качению f , то, определив значение ψ , можно найти максимальный угол подъема, преодолеваемого автомобилем. Например, если коэффициент сопротивления качению принят постоянным и равным f_1 , то при движении со скоростью v автомобиль преодолевает подъем, уклон i которого равен $\psi_1 - f_1$.

Наибольшее значение коэффициент ψ имеет при максимальном динамическом факторе D . Для определения коэффициента ψ_{\max} нужно провести прямую, параллельную оси абсцисс, и касательную к кривой динамического фактора на данной передаче. Отрезок, отсекаемый этой прямой на оси ординат, характеризует D_{\max} , а также ψ_{\max} .

Динамический паспорт автомобиля. Так называют совокупность динамической характеристики, номограммы нагрузок и графика контроля буксования. Динамический паспорт автомобиля позволяет решать уравнение движения с учетом конструктивных параметров автомобиля (M_e , $U_{\text{тр}}$, $\eta_{\text{тр}}$ и др.), основных характеристик дороги (коэффициентов ψ и ϕ_x) и нагрузки на автомобиль.

Динамическую характеристику строят для автомобиля с полной нагрузкой.

При изменении веса автомобиля от G_0 (пустого) до G_a (с полной нагрузкой) динамический фактор изменяется, и его можно определить по формуле

$$D = (P_T - P_B) / G = D_a G_a / G_0.$$

Для того чтобы не пересчитывать D при каждом изменении нагрузки, динамическую характеристику дополняют *номограммой нагрузок*, которую строят следующим образом. Ось абсцисс динамической характеристики продолжают влево и на ней откладывают отрезок произвольной длины (рис. 22.4, а). На этом отрезке наносят шкалу нагрузки $Я$, %, для грузовых автомобилей или указывают число пассажиров для легковых автомобилей и автобусов. Через нулевую точку шкалы нагрузок проводят прямую, параллельную оси D_a , и на ней наносят шкалу динамического фактора D_0 для автомобиля без нагрузки. Масштаб для шкалы D_0 определяют по формуле

$$a_0 = a_a G_0 / G_a,$$

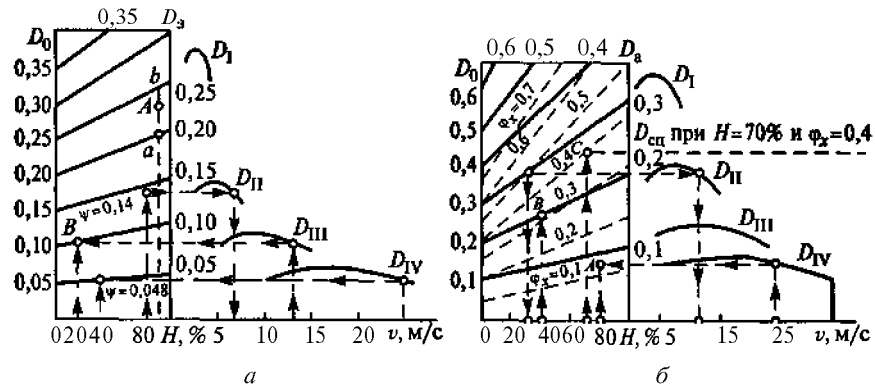


Рис. 22.4. Динамическая характеристика автомобиля с номограммой нагрузок:

a — по сопротивлению движению; *b* — по сцеплению колес с дорогой

где a_a — масштаб шкалы динамического фактора для автомобиля с полной нагрузкой; G_0 — собственный вес автомобиля в снаряженном состоянии, в который включают вес водителя, H .

Равнозначные деления шкал D_0 и D_1 (например, 0,05; 0,01 и т.д.) соединяют прямыми линиями.

Номограмма нагрузок позволяет решать все указанные задачи не только для случая полной нагрузки автомобиля, но и для любого ее значения. Так, на рис. 22.4, *a* штрихпунктирной линией показано, что при $H = 40\%$ и $v = 25$ м/с, коэффициент сопротивления дороги $\psi = 0,05$. При $H = 80\%$ и $\psi = 0,14$, скорость $v_{\max} = 7$ м/с (штриховая линия с двумя точками), а при $v = 13$ м/с и $\psi = 0,1$ нагрузка (точка *B*) не должна превышать 20 % (пунктирная линия).

Горизонтальная линия, проведенная через точку пересечения вертикальной линии с кривой динамического фактора, может пройти выше правого (верхнего) конца или ниже левого (нижнего) конца наклонной прямой, соответствующей заданному значению коэффициента ψ . В первом случае даже при полной нагрузке автомобиля для движения с постоянной скоростью необходимо прикрыть дроссельную заслонку, так как при полностью открытой заслонке $D > \psi$. Во втором случае равномерное движение невозможно, так как $D < \psi$ при полностью открытой дроссельной заслонке и нагрузке, равной нулю.

График контроля буксования, представляющий собой зависимость динамического фактора по сцеплению от нагрузки, позволяет определить возможность движения по условиям сцепления. График строят следующим образом.

По формулам, приведенным ниже, определяют динамический фактор по сцеплению для автомобиля с полной нагрузкой $D_{a\text{сц}}$ и без нее $D_{0\text{сц}}$ для различных коэффициентов φ_x , начиная с $\varphi_x = 0,1$:

$$D_{a\text{сц}} = G_2\varphi_x/G_a; D_{0\text{сц}} = G_{02}\varphi_x/G_0,$$

где G_{02} — вес, воспринимаемый ведущими колесами автомобиля без нагрузки, Н.

Затем значение $D_{a\text{сц}}$ откладывают по оси D_a номограммы нагрузок (рис. 22.4, б), а значение $D_{0\text{сц}}$ — по оси D_0 , полученные точки соединяют прямой штриховой линией, на которой указывают коэффициент $\varphi_x = 0,1$. Так же определяют положение точек и наносят штриховые линии для других значений $\varphi_x = 0,2; 0,3; \dots; 0,8$.

Пользуясь графиком контроля буксования, можно учесть ограничения, накладываемые на движение автомобиля сцеплением шин ведущих колес с дорогой. Например, можно определить минимальный коэффициент φ_x , необходимый для движения с заданными нагрузкой и скоростью или скорость движения с заданными нагрузкой и коэффициентом φ_x . В первом случае поступают так же, как при определении динамического фактора по известным значениям нагрузки H и скорости v , только вместо значения D по сплошным наклонным линиям определяют значение $D_{\text{сц}}$ по штриховым линиям. Так, при $v = 25$ м/с и $H = 80\%$, коэффициент $\varphi_x = 0,12$ (точка А). Во втором случае проводят вертикальную линию через точку, соответствующую известному значению H , и на ней откладывают значение коэффициента ψ . Так, при $H = 40\%$ и $\psi = 0,2$ коэффициент $\varphi_x = 0,32$ (точка В).

22.3. Неустановившиеся режимы движения автомобиля

Разгон автомобиля. В городе автомобили движутся равномерно всего лишь 15.. 25% времени; 30...45% времени приходится на ускоренное движение и 30...40% — на движение накатом и торможение.

Показателями динамических свойств автомобиля при неравномерном движении служат *ускорение*, а также *путь* и *время* в определенном интервале скоростей. Неравномерное движение автомобиля может быть ускоренным или замедленным.

Анализируя процесс разгона, его обычно несколько схематизируют. Фактически разгон протекает следующим образом (рис. 22.5, а) Во время трогания автомобиля с места водитель, включив первую передачу, плавно отпускает педаль сцепления и одновременно открывает дроссельную заслонку, увеличивая силу тяги. Ускорение при этом растет по штрихпунктирной кривой 0—1 до точки 1, в которой дроссельная заслонка открыта полностью, двигатель работает с полной нагрузкой. Далее ускорение изменяется по кривой 1—2. При максимальной скорости автомобиля на первой передаче (точка 2) водитель выключает сцепление, разобщая двигатель и трансмиссию, и автомобиль начинает двигаться замедленно, с отрицательным ускорением a (участок 3—4).

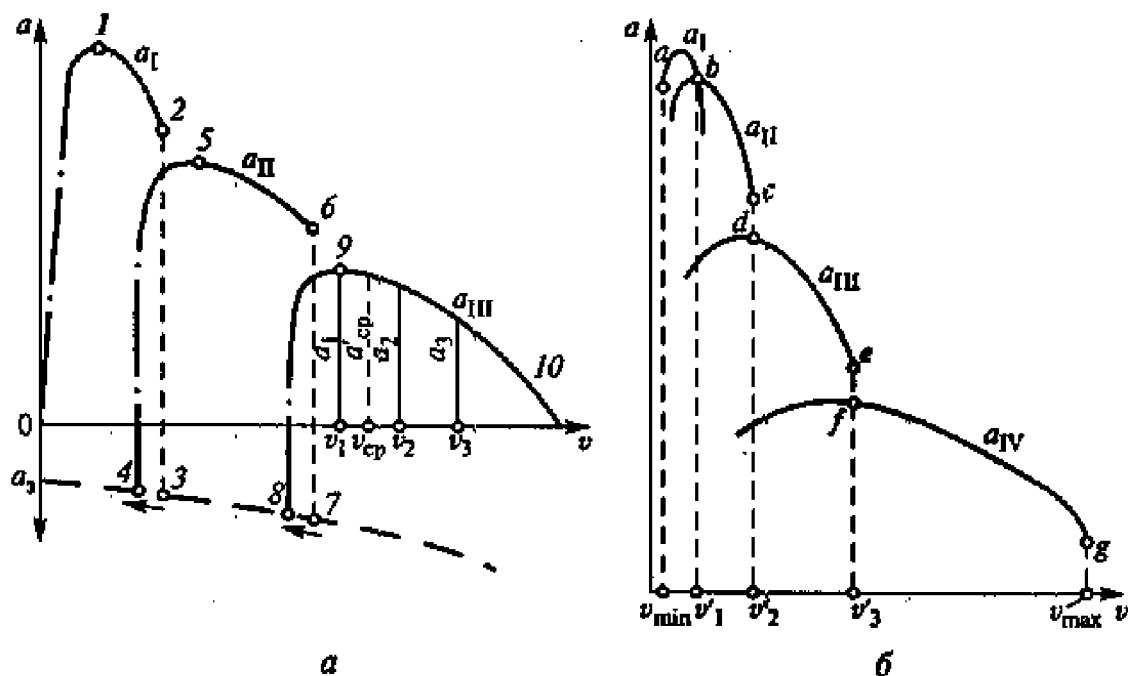


Рис. 22.5. Графики ускорений:
а — фактический для трехступенчатой коробки передач; *б* — расчетный для четырехступенчатой коробки передач

Включив вторую передачу, водитель вновь открывает дроссельную заслонку, и ускорение снова увеличивается (кривая 4—5). Этот процесс повторяется и при переходах на последующие передачи (участки 5—6, 7—8 и т.д.). Точки 7, 5, 9 приблизительно соответствуют максимальному ускорению.

При теоретических расчетах процессом буксования сцепления (кривая 0—1) пренебрегают, считая, что автомобиль трогается при минимально устойчивой скорости v_{\min} (рис. 22.5, б).

Ускорение при разгоне. При разгоне ускорение определяют для случая движения автомобиля по горизонтальной дороге ($i = 0$) с твердым покрытием хорошего качества при максимальном использовании мощности двигателя и отсутствии буксования ведущих колес. Ускорение, м/с^2 , на основании выражения (22.6) можно определить по формуле

$$a = (D - f)g/\delta_{\text{вр}}. \quad (22.8)$$

Наметив на графике динамической характеристики пять-шесть значений скорости, находят соответствующие им значения динамического фактора D и по формуле (22.8) определяют ускорение a . Коэффициент $\delta_{\text{вр}}$ подсчитывают по формуле (21.23) или (21.25). По полученным значениям ускорения и скорости строят график зависимости ускорения от скорости. Примерные значения максимальных ускорений на различных передачах приведены в табл. 22.1.

Время и путь разгона. Показатели разгона автомобиля можно определить графоаналитическим способом. Кривую ускорений (см.

Значение максимальных ускорений автомобиля

| Автомобиль | я, м/с ² , на передаче | |
|------------|-----------------------------------|------------|
| | первой | высшей |
| Легковой | 2,5...3,5 | 0,8...1,2 |
| Грузовой | 1,7...2 | 0,25...0,5 |
| Автобус | 1,8...2,3 | 0,4...0,8 |
| Автопоезд | 1...1,2 | 0,2...0,5 |

рис. 22.5, а) для прямой передачи разбивают на интервалы и считают, что в каждом интервале скоростей автомобиль разгоняется с постоянным средним ускорением $a_{\text{ср}} = 0,5(a_1 + a_2)$, где a_1 и a_2 — ускорения соответственно в начале и конце интервала скоростей.

Для повышения точности расчета интервалы скоростей устанавливают 0,3... 1 м/с на первой передаче, 1 ... 3 м/с — на промежуточных и 3... 4 м/с — на высшей передачах.

При изменении скорости от v_1 до v_2 среднее ускорение

$$a'_{\text{ср}} = (v_2 - v_1)/\Delta t = \Delta v_1/\Delta t_1.$$

Следовательно, время разгона в том же интервале скоростей

$$\Delta t_1 = \Delta v_1/a'_{\text{ср}}. \quad (22.9)$$

В интервале скоростей от v_2 до v_3 время разгона $\Delta t = \Delta v_2/a''_{\text{ср}}$, а общее время разгона от минимальной устойчивой скорости до конечной $t = \Delta t_1 + \Delta t_2 + \Delta t_3 + \dots + \Delta t_n$.

По значениям t , определенным для различных скоростей, строят кривую времени разгона, начиная ее со скорости v_{min} , для которой $t = 0$ (рис. 22.6, а). Для скорости v_2 откладывают значение t_1 , для скорости v_3 — значение $t_1 + t_2$ и т.д. Полученные точки соединяют плавной кривой.

Для определения максимальной интенсивности разгона в расчет вводят максимально возможные при данной скорости ускорения. Поэтому, например, время разгона автомобиля с четырехступенчатой коробкой передач (рис. 22.5, б) определяют в такой последовательности: от скорости v_{min} до скорости v'_1 по кривой a_{I} (участок ab), от скорости v'_1 до скорости v_2 по кривой a_{II} (участок bc) и от скорости v'_3 до максимальной v_{max} скорости по кривой a_{IV} (участок fg). При скоростях v'_1 , v'_2 целесообразно переключать передачи.

Время переключения передачи $t_{\text{п}}$ зависит от квалификации водителя, конструкции коробки передач и типа двигателя. У дизеля угловая скорость коленчатого вала уменьшается до угловой скорости холостого хода медленнее, чем у карбюраторного двигателя, из-за больших инерционных масс. Для водителей высшей квалификации $t_{\text{п}} = 0,5... 3$ с.

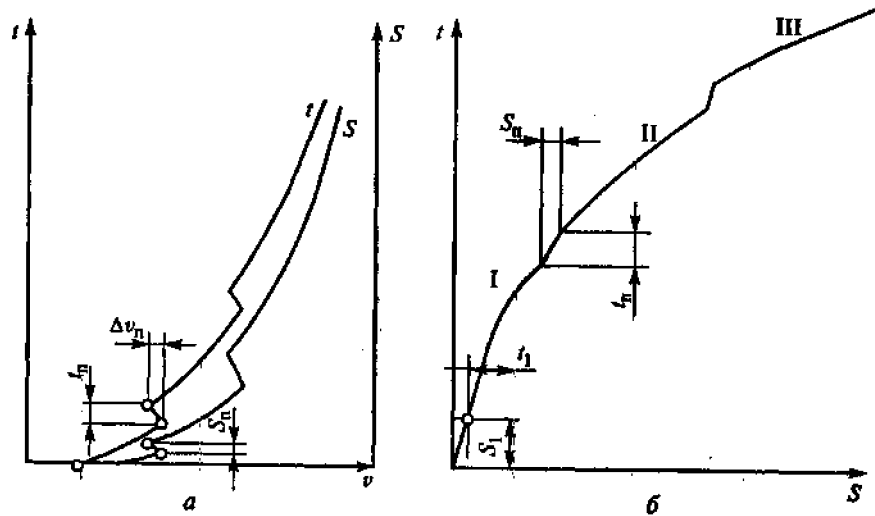


Рис. 22.6. Параметры разгона автомобиля:
a — графики времени и пути разгона; *б* — график интенсивности разгона; I—III — передачи; S_n — путь, пройденный автомобилем за время переключения передач; S_1, t_1 — путь и время разгона; t_n — время переключения передач; Δv_n — снижение скорости за время переключения передач

Снижение скорости Δv_n (рис. 22.6, в) автомобиля во время переключения передач можно определить по формуле, полученной в результате решения уравнения движения накатом:

$$\Delta v_n = \psi t_n g / \delta_{вп} \approx 9,3 \psi t_n. \quad (22.10)$$

При расчете пути S разгона условно считают, что в каждом интервале скоростей автомобиль движется равномерно со средней скоростью $v_{ср} = 0,5(v_1 + v_2)$. Приращение пути, м, в каждом из интервалов скоростей

$$\Delta S = v_{ср} \Delta t = v_{ср} \Delta v / a_{ср}. \quad (22.11)$$

Складывая полученные значения ΔS , строят суммарную кривую S , начиная с той же скорости, с которой строили кривую t . Путь, м, пройденный автомобилем за время переключения передач,

$$S_n = v_n t_n = (v_n - 4,7 \psi t_n) t_n, \quad (22.12)$$

где v_n — средняя скорость автомобиля за время переключения передач, м/с.

Связь между временем и путем разгона наглядно иллюстрирует график интенсивности разгона (рис. 22.6, б). Для построения графика в координатах $t - S$ наносят сначала значения времени t_1 и пути S_1 , соответствующие разгону автомобиля от скорости v_1 до

скорости v_2 , а затем значения $t_1 + t_2$ и $S_1 + S_2$ для интервала скоростей $v_2 - v_3$ и т. д. После этого полученные точки соединяют плавной кривой.

Динамическое преодоление подъемов. Короткие подъемы можно преодолевать, используя кинетическую энергию, накопленную автомобилем при разгоне. Поэтому подъем, который автомобиль может преодолеть с разгона, больше подъема, преодолеваемого им при равномерном движении. Максимальный подъем, который преодолевает автомобиль, в наиболее тяжелом случае движения, когда длина подъема велика, и автомобиль, двигаясь равномерно, преодолевает его только за счет силы тяги, можно определить по динамической характеристике (рис. 22.7).

Автомобиль движется со скоростью v_0 по участку AB (рис. 22.7, *a*), который характеризуется коэффициентом сопротивления ψ . В точке B начинается разгон, и к началу подъема автомобиль движется

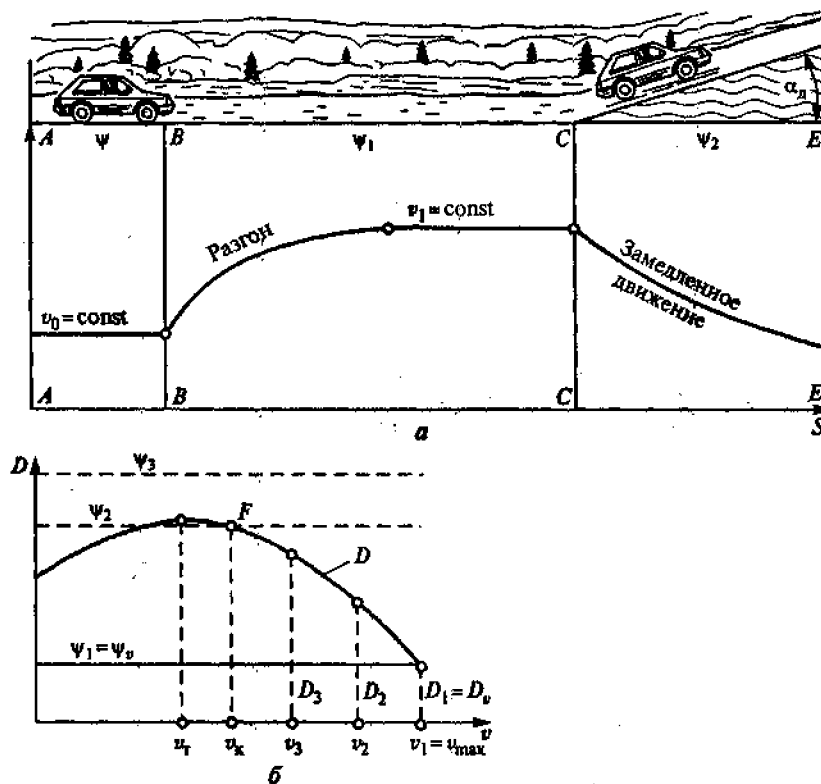


Рис. 22.7. Динамическое преодоление подъема:
a — характер изменения скорости движения на различных дорожных участках;
б — общий вид графика динамического фактора

со скоростью v_1 . На участке CE , коэффициент сопротивления которого $\psi_2 > \psi_1$, скорость уменьшается.

Для определения максимальной длины подъема считают, что автомобиль приближается к началу подъема со скоростью, максимально возможной на участке AC . Кривую динамического фактора (рис. 22.7, б) разбивают на участки и по формуле (22.8), в которую вместо коэффициента f подставляют значение ψ_2 , определяют замедление, а затем время и путь в каждом интервале скоростей.

Если коэффициент сопротивления дороги на подъеме равен или меньше D_{\max} на данной передаче, то конечную скорость автомобиля определяет точка F пересечения линии с кривой D . После того как скорость уменьшится до значения v_k , движение автомобиля на участке подъема станет равномерным.

Если коэффициент сопротивления дороги на подъеме больше D_{\max} и равен, например ψ_3 , то скорость, уменьшаясь, окажется меньше критической v_r . Дальнейшее снижение ее сопровождается значительным уменьшением динамического фактора. Чтобы избежать остановки автомобиля, необходимо перейти на низшую передачу. В этом случае при расчете нижний предел скорости ограничивают критической скоростью v_r . Длина подъема, которую автомобиль проходит при снижении скорости до значения v_r , лишь немного отличается от длины пути, в конце которого автомобиль останавливается.

Движение автомобиля накатом. Во время эксплуатации автомобиля движение накатом используют весьма часто. Особое значение этот режим движения имеет в тех случаях, когда необходимы регулярные остановки и последующие разгоны, а также при движении по дорогам с чередующимися подъемами и спусками.

При движении накатом двигатель отсоединен от трансмиссии, крутящий момент к ведущим колесам не подводится и сила тяги отсутствует. Мощность, затрачиваемая при этом в трансмиссии, невелика, так как все ее агрегаты работают холостую.

Для расчета показателей динамичности при накате используют уравнение движения автомобиля при данном режиме:

$$m\delta_{вр}a = P_{п} + P_{к} + P_{в} + P_{тр}, \quad (22.13)$$

где $P_{тр}$ и $M_{тр}/r$ — сила, необходимая для проворачивания деталей трансмиссии, приведенная к ведущим колесам, H (здесь $M_{тр}$ — момент сопротивления трансмиссии).

Если экспериментальных данных нет, момент $M_{тр}$ можно определить, пользуясь формулой (21.13).

Для решения уравнения (22.13) в координатах $P-v$ наносят кривые $P_{тр}$, $(P_{тр} + P_{к})$ и $(P_{тр} + P_{к} + P_{в})$, откладывая значения каждой последующей силы вверх от значения предыдущей (рис. 22.8, а). Определив для нескольких положительных и отрицательных значений уклона i силы $P_{п}$, наносят их на график в виде горизон-

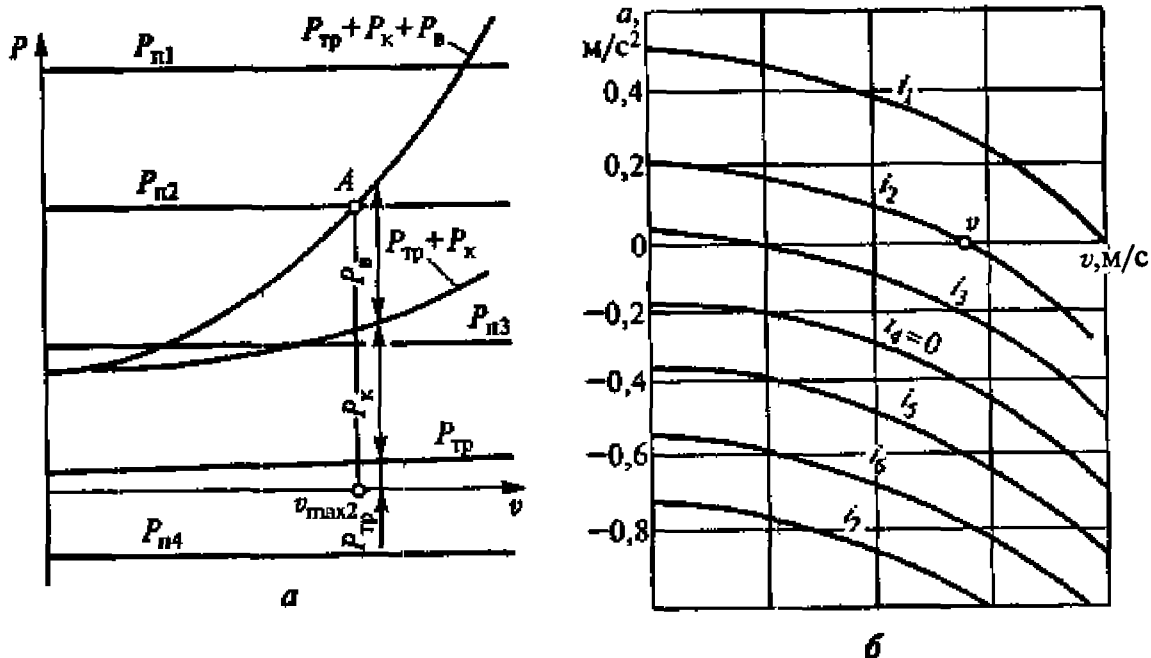


Рис. 22.8. Параметры движения накатом:
 а — силовой баланс автомобиля; б — график ускорений

тальных линий, причем значения $P_{\text{п}}$ откладываются вверх от оси абсцисс при уклоне $i < 0$ и вниз при уклоне $i > 0$.

Определение показателей динамичности с помощью полученного графика аналогично рассмотренному определению их по способу силового баланса. Так, максимальную скорость v_{max} определяют по абсциссе точки пересечения суммарной кривой $P_{\text{тр}} + P_{\text{к}} + P_{\text{в}}$ сил сопротивления с прямой $P_{\text{п}}$, соответствующей данному уклону (например, $v_{\text{max}2}$ для точки А). Если прямая $P_{\text{п}}$ проходит выше суммарной кривой, то автомобиль движется ускоренно, а если ниже — замедленно.

Приняв в среднем $\delta_{\text{вр}} = 1,05$, определим из уравнения замедление (отрицательное ускорение a_3 , м/с^2):

$$a_3 = g(P_{\text{п}} + P_{\text{к}} + P_{\text{в}} + P_{\text{тр}})/(G\delta_{\text{вр}}) \approx 0,93(P_{\text{п}} + P_{\text{к}} + P_{\text{в}} + P_{\text{тр}})/G.$$

На рис. 22.8, б показано изменение ускорения при накате автомобиля для различных уклонов i_1, \dots, i_7 . Кривые замедления, соответствующие движению автомобиля на подъемах, горизонтальных участках и пологих спусках, проходят ниже оси абсцисс. Следовательно, скорость автомобиля при движении его накатом по таким участкам уменьшается,

Кривые, характеризующие движение автомобиля на сравнительно крутых спусках, пересекают ось абсцисс при некотором значении скорости v' . В этом случае движущие силы уравновешивают силы сопротивления $P_{\text{к}} + P_{\text{в}} + P_{\text{тр}}$, вследствие чего автомобиль движется равномерно. По известным значениям ускорений

можно, используя уравнения (22.9) и (22.11), определить время и путь движения автомобиля накатом.

На практике для оценки динамичности автомобиля при накате широко используют длину пути до его остановки (выбег). Этот показатель позволяет оценивать также и техническое состояние шасси автомобиля: чем лучше техническое состояние шасси, тем больше путь выбега.

Средние значения пути выбега, м, отечественных автомобилей со скорости 14 м/с на горизонтальном участке дороги с твердым покрытием следующие:

| | |
|-----------------------|-----|
| ГАЗ-3102 «Волга»..... | 450 |
| ЗИЛ 117..... | 650 |
| ГАЗ-3307..... | 550 |
| ЗИЛ-431410..... | 600 |

Если автомобиль движется с относительно небольшой скоростью, то силы P_v и $P_{тр}$ можно не учитывать. Тогда замедление автомобиля при движении накатом, м/с²,

$$a_3 = \Delta v / \Delta t = 9,3 P_d / G = 9,3 \psi.$$

Если начальная скорость автомобиля в момент начала переключения передач v_n , то скорость в конце переключения $v_k - v_n - 9,3 t_{п}$. Средняя скорость автомобиля за время $t_{п}$

$$v_{п} = 0,5(v_n + v_k) = v_n - 4,7 \psi t_{п}.$$

Путь, м, пройденный автомобилем за время переключения передач, подсчитывают по формуле (22.12).

22.4. Влияние конструктивных факторов на тяговую динамичность автомобиля

Тяговая динамичность автомобиля зависит от его конструктивных параметров и качества дороги. Из конструктивных факторов наибольшее значение имеют форма кривой скоростной характеристики двигателя, КПД и передаточные числа трансмиссии.

Форма скоростной характеристики. На рис. 22.9, а показан мощностью баланс одного и того же автомобиля при установке на него двигателей различных типов: карбюраторного (кривая N'_T) и дизеля (кривая N''_T). Значения N_{max} и скорости при максимальной мощности v_N для обоих двигателей приняты одинаковыми.

Карбюраторный двигатель имеет более выпуклую характеристику, чем дизель, что обеспечивает ему больший запас мощности ($N'_3 > N''_3$) при той же скорости, например при v_1 . Следовательно, преодолеваемое сопротивление или развиваемое ускорение может быть больше.

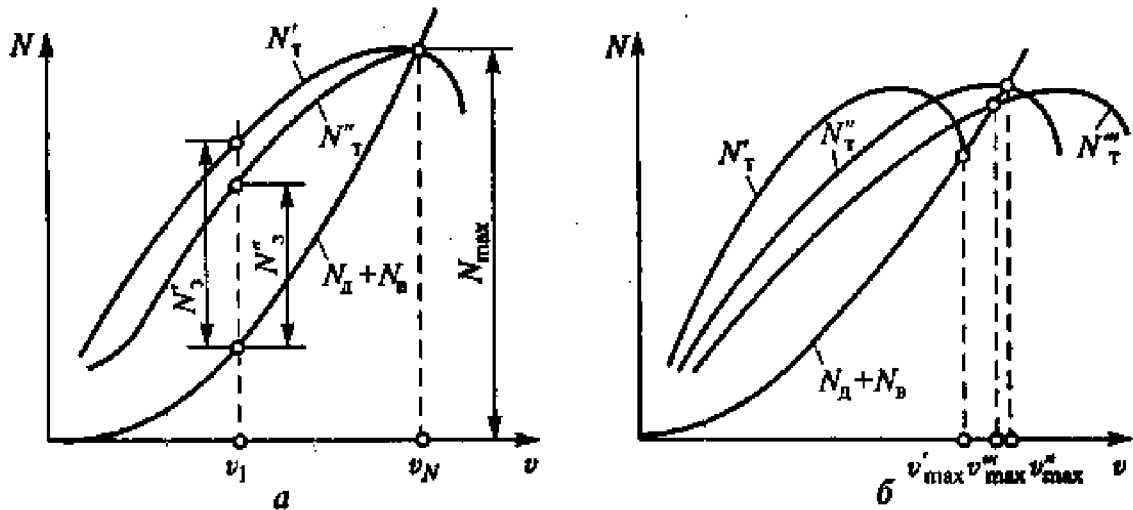


Рис. 22.9. Мощностной баланс автомобиля с различными двигателями (а) и главными передачами (б)

КПД трансмиссии. Этот фактор оценивает непроизводительные затраты энергии. Снижение КПД, вызванное ростом потерь энергии на трение, приводит к уменьшению силы тяги на ведущих колесах. В результате снижаются максимальная скорость автомобиля и максимальный коэффициент сопротивления дороги.

Применение в холодное время года летних трансмиссионных масел, имеющих большую вязкость, приводит к увеличению момента $M_{тр}$, особенно заметному во время трогания автомобиля с места.

Передаточные числа трансмиссии. От передаточного числа главной передачи в большой степени зависит максимальная скорость автомобиля.

На рис. 22.9, б показан мощностной баланс автомобиля при установке на него трех различных главных передач, причем $U_0' > U_0'' > U_0'''$.

Абсциссы точек пересечения кривых тяговой мощности N'_T , N''_T и N'''_T с кривой сопротивления движению $N_D + N_B$ определяют значения максимальных скоростей v_{max} .

Наибольшей является скорость v''_{max} , так как двигатель при этом развивает максимальную мощность.

От передаточного числа первой передачи зависит максимальное сопротивление дороги, преодолеваемое автомобилем. Передаточные числа промежуточных ступеней подбирают таким образом, чтобы обеспечить максимальную интенсивность разгона. Этому требованию удовлетворяют соотношения, близкие к геометрической прогрессии:

$$U_I/U_{II} = U_{II}/U_{III} = U_{III}/U_{IV}, \dots, U_n/U_{n+1}, \dots$$

Увеличение числа передач в коробке улучшает тяговую динамику автомобиля.

Рассмотрим динамические характеристики автомобиля при установке на него трехступенчатой (рис. 22.10, *а*) и четырехступенчатой (рис. 22.10, *б*) коробок передач. Динамические факторы на первой и последних передачах в обоих случаях одинаковы. Однако, сравнивая максимальные скорости на различных дорогах, видим, что на дороге, характеризуемой коэффициентом сопротивления ψ_1 , максимальная скорость v'_{\max} автомобиля с трехступенчатой коробкой передач меньше максимальной скорости автомобиля с четырехступенчатой коробкой. Соответственно меньше и максимальная скорость v''_{\max} при коэффициенте сопротивления ψ_2 .

Таким образом, увеличение числа передач в коробке приводит к росту средней скорости автомобиля. Однако при чрезмерно большом числе ступеней увеличиваются сложность и масса коробки передач и возрастает трудность управления автомобилем. Поэтому число ступеней у легковых автомобилей обычно не превышает 4...5, а у грузовых автомобилей и автобусов 5...6.

Автомобили некоторых типов (магистральные автобусы, карьерные автомобили-самосвалы) снабжают 10...16-ступенчатыми коробками передач или бесступенчатыми трансмиссиями. Последние обеспечивают легкость управления автомобилем, плавность разгона, хорошую проходимость благодаря возможности двигаться с небольшой скоростью v_{\min} и уменьшение динамических нагрузок.

Тяговые характеристики автомобиля с трансмиссиями различных типов показаны на рис. 22.10, *в*. Если бы КПД бесступенчатой трансмиссии был равен КПД ступенчатой трансмиссии, то изменение силы тяги характеризовалось бы штриховой кривой. У такого автомобиля сила тяги во многих случаях была бы больше, чем у автомобиля со ступенчатой коробкой передач (заштрихованные

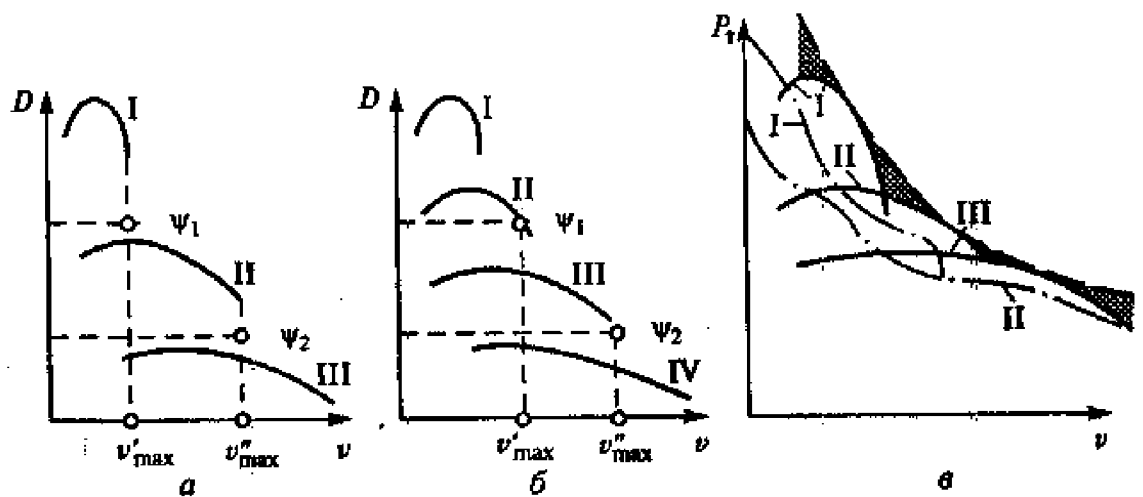


Рис. 22.10. Влияние трансмиссии на тяговую динамичность автомобиля: *а, б* — динамические характеристики автомобиля соответственно с трех- и четырехступенчатой коробкой передач; *в* — тяговая характеристика автомобиля с различными трансмиссиями; I—IV — передачи

зоны). Избыток силы тяги обеспечил бы автомобилю лучшую динамичность. Однако КПД существующих бесступенчатых трансмиссий (например, гидравлических) ниже, чем ступенчатых трансмиссий. Сила тяги такого автомобиля (штрихпунктирные кривые) оказывается несколько ниже силы тяги автомобиля со ступенчатой трансмиссией, характеризуемой штриховой кривой, что вызывает некоторое ухудшение динамичности и топливной экономичности автомобиля.

Масса автомобиля. Повышение массы автомобиля приводит к увеличению сил инерции и сопротивления калению и подъему, что ухудшает динамичность автомобиля.

Обтекаемость автомобиля. Для современных легковых автомобилей характерны очертания с плавными переходами, обеспечивающие хорошее обтекание кузова потоком воздуха. Наибольшее влияние на обтекаемость автомобиля оказывает его передняя часть. Воздушный поток, получивший большие возмущения при натекании на переднюю часть кузова, дальше уже не дает хорошего обтекания, какова бы ни была форма средней и задней частей. Для улучшения обтекаемости крышку капота делают наклонной. Ветровое стекло выполняют полукруглым, крышу слегка выпуклой. Для грузовых автомобилей заметное снижение аэродинамического сопротивления дает округление передних углов грузовой платформы. Еще лучшие результаты получены при затягивании платформы брезентом.

Аэродинамическое сопротивление автопоездов с полуприцепами снижают, устанавливая на тягачах щитки-обтекатели, предотвращающие интенсивное вихреобразование. Установка обтекателя на крыше тягача может снизить силу сопротивления воздуха на 15...30%. Обтекатель, укрепленный под передним буфером перед колесами, снижает аэродинамическое сопротивление на 10...15%.

22.5. Тяговые возможности автопоезда

На дороге с твердым покрытием, не имеющей крутых и затяжных подъемов, можно существенно повысить производительность грузового автомобиля, используя его в качестве тягача для буксирования прицепов. При этом количество перевозимого груза увеличивается в 2...3 раза, а средняя скорость движения снижается незначительно. Одновременно снижаются и удельные расходы на перевозку груза (т.е. на перевозку 1 т груза).

Движение автопоезда связано с увеличением сил сопротивления качению и воздуха. Несовершенство поворотных устройств прицепов и зазоры в сцепном оборудовании приводят к тому, что траектория движения прицепа или полуприцепа не совпадает с

траекторией движения тягача. При движении с большой скоростью возникают колебания прицепов в горизонтальной плоскости, а при изменении скорости тягача — продольные рывки и удары. В результате сила сопротивления качению автопоезда увеличивается непропорционально его весу, так как одновременно с повышением веса растет и коэффициент сопротивления качению автопоезда:

$$f_{ан} = (f_{тяг} G_{тяг} + f_{пр} G_{пр}) / (G_{тяг} + G_{пр}), \quad (22.14)$$

где $f_{тяг}$ и $f_{пр}$ — коэффициенты сопротивления качению соответственно тягача и прицепов; $G_{тяг}$ и $G_{пр}$ — вес соответственно тягача и прицепов.

Коэффициент $f_{ан}$ особенно увеличивается в результате проскальзывания ведущих колес относительно дороги при возрастании силы тяги. Так, на горизонтальной дороге применение одного прицепа увеличивает коэффициент сопротивления качению на 5... 10 %. На дороге с крутыми подъемами он повышается почти в два раза.

При использовании прицепов повышается также сопротивление воздуха вследствие значительного вихреобразования в воздушных потоках и увеличения поверхности трения. У автопоезда, состоящего из тягача и прицепа, сопротивление воздуха приблизительно на 25... 30 % больше, чем у одного тягача, и увеличивается на 15... 20 % при добавлении каждого последующего прицепа.

Для анализа динамичности автопоезда используют его динамическую характеристику с номограммой нагрузок (динамический паспорт автопоезда). Номограмму нагрузок для автопоезда (рис. 22.11, а) в отличие от номограммы для одиночного автомобиля строят, принимая за 100 % вес тягача с полной нагрузкой. Для определения нагрузки автопоезда вес прицепов с нагрузкой условно суммируют с весом тягача.

Динамический фактор автопоезда

$$A_{ш} = (P_T - P_B) / G_{ан} = (\psi + \delta_{ан}) a / g, \quad (22.15)$$

где $\delta_{ан}$ — коэффициент учета вращающихся масс автопоезда.

Приняв для упрощения, что сила $P_B = 0$, для случая равномерного движения автопоезда ($\delta_{ан} = 1$) можно записать

$$D_{ан} = P_T / G_{ан} = \psi. \quad (22.16)$$

Расчеты движения автопоезда по динамическому паспорту аналогичны расчетам движения одиночного автомобиля. Так, автопоезд, вес которого в 2,5 раза больше веса базового автомобиля, может двигаться по дороге, характеризуемой коэффициентом $\psi = 0,05$ (точка А на рис. 22.11, а), на второй передаче (точка В) со скоростью около 6 м/с.

Используя прицепы, можно в широких пределах изменять грузоподъемность подвижного состава, что особенно важно при се-

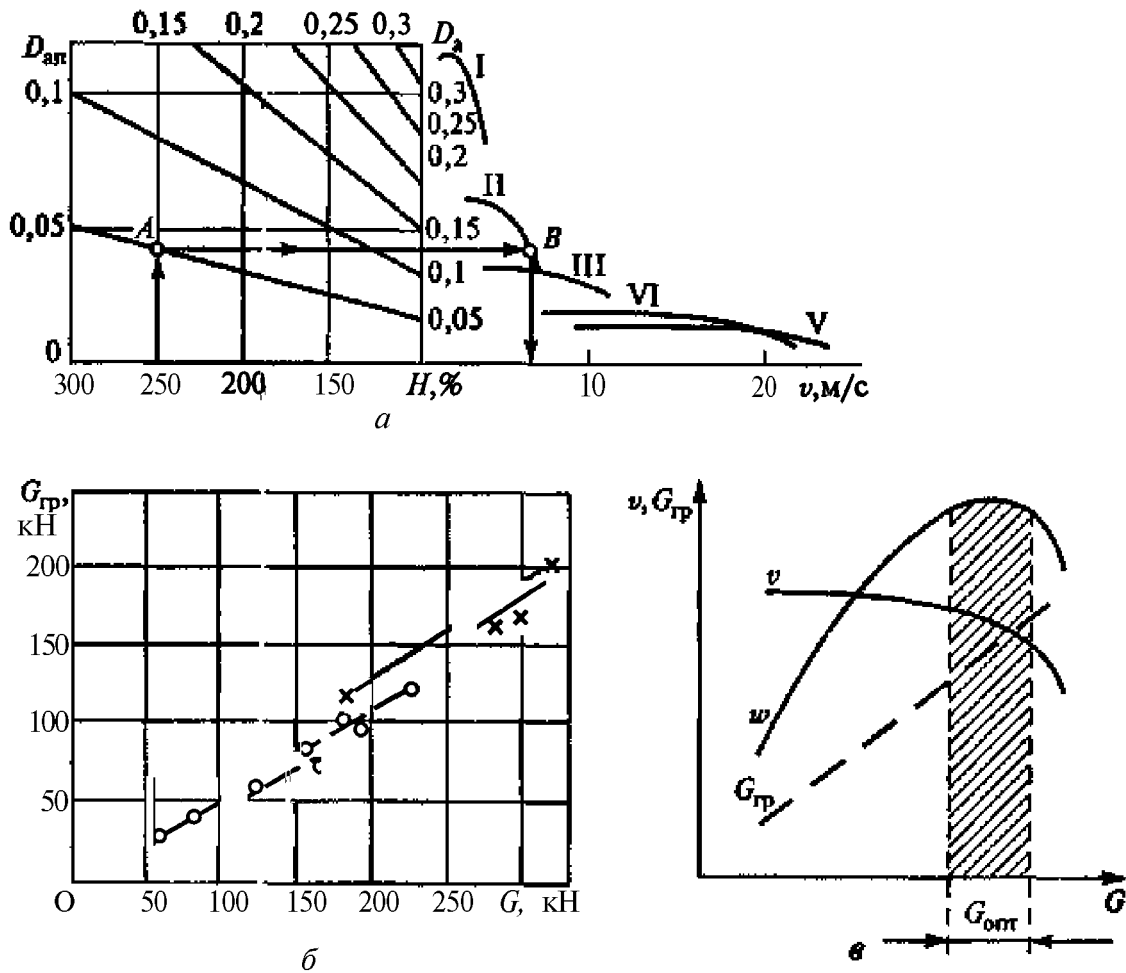


Рис. 22.11. Тяговые возможности автопоезда:

a — динамический паспорт автопоезда, *б* — зависимость грузоподъемности автомобиля и автопоезда от их полного веса, *в* — зависимость производительности автопоезда от его полного веса, I—V — передачи

зонных перевозках (например, сельскохозяйственных грузов во время уборки) Собственный вес прицепа вследствие отсутствия кабины, двигателя и трансмиссии меньше, чем автомобиля той же грузоподъемности. Так, у автомобиля КамАЗ-5320 при весе перевозимого груза 80 кН собственный вес равен 70,8 кН, а у прицепа ГKB-8350 при той же грузоподъемности он составляет всего 35 кН. Это положение иллюстрируется рис. 22.11, б, на котором показаны зависимости грузоподъемности отечественных автомобилей (штриховая линия) и автопоездов (сплошная линия) от их полного веса.

В результате, несмотря на некоторое повышение сопротивления движению, затраты энергии на транспортирование 1 т груза или на выполнение 1 т·км транспортной работы у автопоезда меньше, а производительность выше, чем у одиночного автомобиля.

Рассмотрим, как изменяются тяговые возможности автопоезда при увеличении его веса.

Эффективный крутящий момент двигателя

$$M_e = \frac{N_{e \max}}{\omega_N} \left[a_N + \frac{b_N v}{v_N} - c_N \left(\frac{v}{v_N} \right)^2 \right], \quad (22.17)$$

где $v = \omega_N r / U_{\text{тр}}$ — скорость автомобиля (автопоезда) при максимальной мощности, м/с; ω_N — частота вращения коленчатого вала двигателя при максимальной мощности; a_N, b_N, c_N — эмпирические коэффициенты, зависящие от типа двигателя (для четырехтактных карбюраторных двигателей $a_N = b_N = c_N = 1$; для двухтактных дизелей $a_N = 0,87, b_N = 1,56, c_N = 1$; для четырехтактных дизелей $a_N = 0,53, b_N = 1,56, c_N = 1,09$).

Из выражений (22.16) и (22.17) имеем:

$$P_T = G_{\text{ап}} \Psi = M_e U_{\text{тр}} \eta_{\text{тр}} / r = A \eta_{\text{тр}} \left[a_N + b_N \frac{v}{v_N} - c_N (v/v_N)^2 \right],$$

Где $A = N_{\max} \eta_{\text{тр}} U_{\text{тр}} / (\omega_N r) = N_{\max} \eta_{\text{тр}} / v_N$.

Раскрывая скобки, получаем квадратное уравнение:

$$v^2 - b_N v_N v / c_N + (G_{\text{ап}} \Psi / A - a_N) v_N^2 / c_N = 0.$$

Найдем оптимальную скорость автопоезда. При решении уравнения перед корнем берем знак плюс, так как практический смысл имеет движение автопоезда с большой скоростью;

$$v = v_N \left[\frac{b_N}{2c_N} \right] + \sqrt{\frac{b_N^2 / (2c_N)^2 - (G_{\text{ап}} \Psi / A - a_N)}{c_N}}. \quad (22.18)$$

При повышении $G_{\text{ап}}$ возрастает второй член под корнем, что вызывает уменьшение скорости автопоезда (на рис. 22.11, в сплошная линия). Однако одновременно увеличивается вес полезного груза, перевозимого автопоездом (штриховая линия).

Максимально возможная производительность автопоезда $W = G_{\text{гр}} v$. При увеличении общего веса автопоезда вес груза $G_{\text{гр}}$ растет, а скорость движения уменьшается, поэтому производительность W автопоезда вначале увеличивается, а затем, достигнув некоторого максимума, падает (заштрихованная зона на рис. 22.11, в). Границы этой зоны определяют оптимальный вес $G_{\text{опт}}$ автопоезда, соответствующий максимуму его теоретической производительности.

Фактическая производительность подвижного состава всегда меньше теоретической, так как в последней не учитываются простои автомобиля под перегрузкой, движение автомобиля со скоростью, меньшей, чем максимально возможная, а также порожние пробеги подвижного состава.

На хорошей дороге скорость автопоезда, состоящего из грузового автомобиля и прицепа, снижается по сравнению с одиночным грузовым автомобилем приблизительно на 10 %, его производительность увеличивается на 40... 50 %.

Контрольные вопросы

1. Расскажите о методах построения и анализа силового и мощностного балансов и динамической характеристики.
2. Назовите основные измерители тяговой динамичности автомобиля.
3. От чего зависят значения динамических факторов, определенные по условиям тяги и сцеплению?
4. Как используют динамический паспорт для решения эксплуатационных задач?
5. Как определить ускорение автомобиля, время и путь его разгона? Назовите примерные максимальные ускорения для автомобилей разных типов.
6. Какие способы расчета применяются для определения показателей динамичности автомобиля при преодолении подъема?
7. Как охарактеризовать влияние конструктивных факторов на тяговую динамичность автомобиля?
8. Перечислите преимущества и недостатки автопоездов?

Глава 23

ИСПЫТАНИЯ ТЯГОВО-СКОРОСТНЫХ СВОЙСТВ АВТОМОБИЛЯ

23.1. Показатели, условия, виды и методы испытаний

При испытаниях тягово-скоростных свойств автомобилей установлена следующая номенклатура показателей (ГрСТ 22576—90): скоростная характеристика разгон-выбег; характеристика разгона на высшей и предшествующей передачах; скоростная характеристика на дороге с переменным продольным профилем; максимальная скорость; условная максимальная скорость; время разгона на пути 400 и 1000 м; время разгона до заданной скорости.

Испытания грузовых автомобилей проводят при полной нагрузке. Для автобусов и легковых автомобилей допускается применение частичных нагрузок.

Испытания тягово-скоростных свойств автомобилей делятся на стендовые и дорожные, которые дополняют друг друга,

При *стендовых* испытаниях может быть применен больший объем измерительной аппаратуры и более оперативно получают результаты экспериментальных исследований, поскольку обработка данных с помощью вычислительных машин может вестись параллельно проведению эксперимента.

Дорожные испытания проводят при следующих условиях окружающей среды: скорость ветра не более 3 м/с; отсутствие осадков; температура окружающего воздуха от $-5 \dots +25$ °С.

Погрешности измерительной аппаратуры должны составлять для датчиков скорости ± 1 , времени и пути $\pm 0,5$. Перед проведением испытаний определяют весовые показатели автомобиля, коэффициенты сопротивления качению и сцепления шин с дорогой. Непосредственно перед началом испытаний все агрегаты автомобиля должны быть прогреты пробегом в течение 0,5... 1 ч, а в период испытаний температура охлаждающей жидкости и масла должна поддерживаться в установленных пределах.

Измерительный участок дороги для определения максимальной скорости должен быть горизонтальным, прямолинейным с **цементо-** или асфальтобетонным покрытием, длиной не менее 1 км (допускаются неровности не более 0,5 % на участках до 50 м).

Испытательные заезды проводят на высшей передаче в двух противоположных направлениях, за исключением испытаний на дороге с переменным продольным профилем. Скорость должна быть установлена до начала измерительного участка не менее чем за 200 м. Условную максимальную скорость определяют по време-

ни прохождения последних 400 м, при разгоне автомобиля (автопоезда) с места на пути 2000 м.

Характеристику разгон-выбег определяют путем разгона с места до наибольшей скорости на пути 2 км и выбега до остановки. Скоростную характеристику разгона на высшей (предшествующей) передаче определяют при разгоне с минимальной установившейся скорости на данной передаче путем резкого и полного нажатия на педаль подачи топлива и удержания ее в таком положении до конца разгона.

При определении скоростной характеристики на дороге с переменным продольным профилем испытательный участок должен быть длиной 13... 15 км, с наличием одного подъема и одного спуска длиной по 500... 700 м с уклоном 4,5 %. Радиусы кривых в плане — не менее 1 км. Пробег осуществляется с наиболее высокой скоростью, но не превышающей допустимую, в том числе на спусках. На подъемах не допускается чрезмерное падение скорости.

Время разгона на участках 400 и 1000 м определяют путем измерения при разгоне с места а время разгона до заданной скорости — путем записи параметров разгона с места. Для легкового автомобиля заданная скорость составляет 100 км/ч (27,7 м/с), для микроавтобуса и автомобиля малой грузоподъемности — 80 км/ч (22,2 м/с), для автобуса, грузового автомобиля и автопоезда — 60 км/ч (16,68 м/с).

23.2. Аппаратура для дорожных испытаний

При испытаниях тягово-скоростных свойств автомобилей широко применяют цифровую аппаратуру. По информации только одного датчика получают данные о пути, скорости, ускорению и времени движения автомобиля при различных программах испытаний.

В качестве источника первичной информации обычно используют прибор «пятое колесо» (рис. 23.1), на валу которого установлен фотоэлектрический или индукционный датчик. Базовая платформа 2 пятого колеса крепится к буферу или раме автомобиля зажимом 1. На платформе расположен карданный шарнир 4, одна из вилок которого связана с дышлом 5. Прижим колеса к дороге обеспечивается пружиной 3 между дышлом и опорной платформой.

С валом колеса 7 связан датчик 6 импульсов. Датчик представляет собой зубчатый диск 8, при вращении которого замыкается магнитный поток постоянного магнита 9, а в катушке индуктивности, установленной на нем, индуцируются импульсы ЭДС. Амплитуда импульсов зависит от угловой скорости диска 8, а форма близка к синусоидальной.

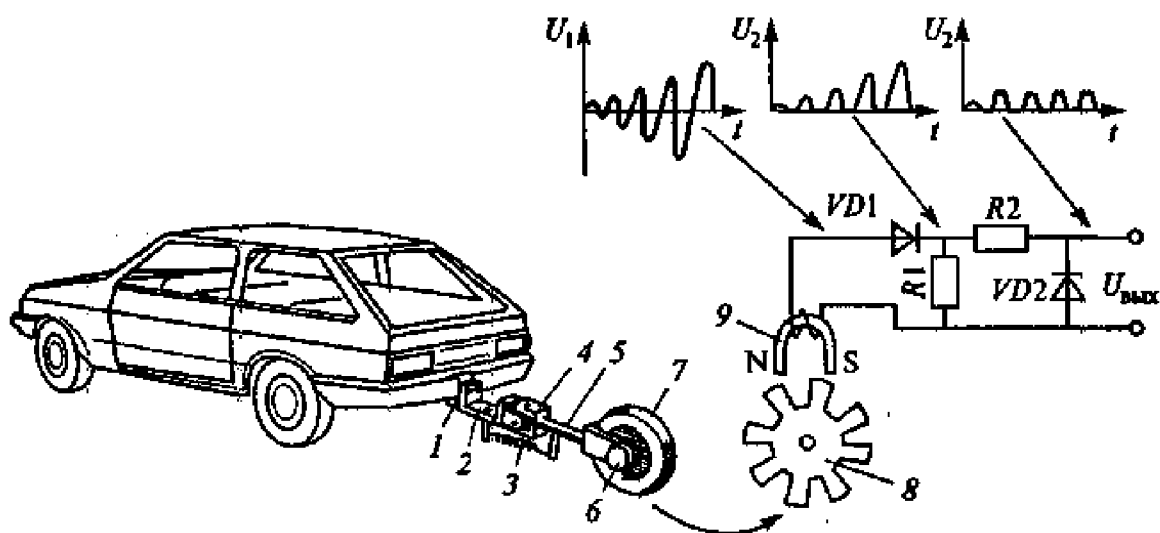


Рис. 23.1. Пятое колесо и датчик скорости:

7 — зажим; 2 — базовая платформа; 3 — пружина; 4 — карданный шарнир; 5 — дышло; 6 — датчик импульсов; 7 — колесо; 8 — зубчатый диск; 9 — постоянный магнит с катушкой (индукционный датчик)

Для формирования импульсов постоянной амплитуды и одной полярности используют схему, состоящую из выпрямительного диода $VD1$, резисторов $R1$ и $R2$, одного стабилитрона $VD2$.

С помощью диода $VD1$ синусоидальный сигнал формируется в однополярный. С нагрузочного резистора $R1$ снимается напряжение однополярного сигнала и через ограничительный резистор $R2$ подается на стабилитрон $VD2$. Напряжение на нем поддерживается постоянным, так как превышение напряжения над пороговым приводит к пробоем стабилитрона. Происходит ограничение по амплитуде полупериодов синусоидального сигнала. Форма сигнала на выходе близка к трапецевидной. Например, при диске со 100 пазами и периметре пятого колеса 1 м интервал между электрическими импульсами соответствует 0,01 м пройденного пути.

В функциональной схеме *цифровой регистрирующей аппаратуры* (рис. 23.2) электрический сигнал от датчика импульсов поступает в нормализатор 7, где преобразуется в сигнал прямоугольной формы.

Для регистрации пути прямоугольные импульсы датчика поступают в счетчик 3, осуществляющий счет импульсов в двоичной системе счисления. Для индикации пути в десятичной системе счисления двоичный код переводится в десятичный в дешифраторе 6 и поступает на цифровой индикатор 7. При определении скорости автомобиля необходимо через равные промежутки времени проводить счет импульсов, соответствующих пройденному пути. Формирование временных интервалов осуществляет таймер 18. Импульсы таймера открывают ключ 2 на равные промежутки времени и через равные интервалы времени. За время, в течение

которого ключ 2 открыт, через него на счетчик 4 проходят импульсы датчика,

Число импульсов в единицу времени зависит от скорости автомобиля. Подсчитанное в единицу времени в двоичной системе счисления число импульсов переводится дешифратором 5 в десятичный код, что и фиксирует цифровой индикатор 8 скорости. Фиксация скорости движения проводится в динамическом режиме, т. е. показания индикатора непрерывно меняются. Для измерения скорости движения в каждый последующий промежуток времени информация, накопленная в счетчике за предыдущее время, должна быть стерта. Операция по стиранию информации осуществляется передним фронтом импульса, который формируется таймером 18, подключенным также к счетчику 4 и дешифратору 5.

Ускорение автомобиля определяется путем сравнения данных о скорости движения за два цикла измерения. С этой целью информация о скорости поступает от счетчика 4 на два запоминающих устройства 14 и 15 через ключ 16. Управление ключом осуществляется через триггер 17 от таймера 18. На двух выходах триггера формируются управляющие сигналы со сдвигом по времени на половину периода.

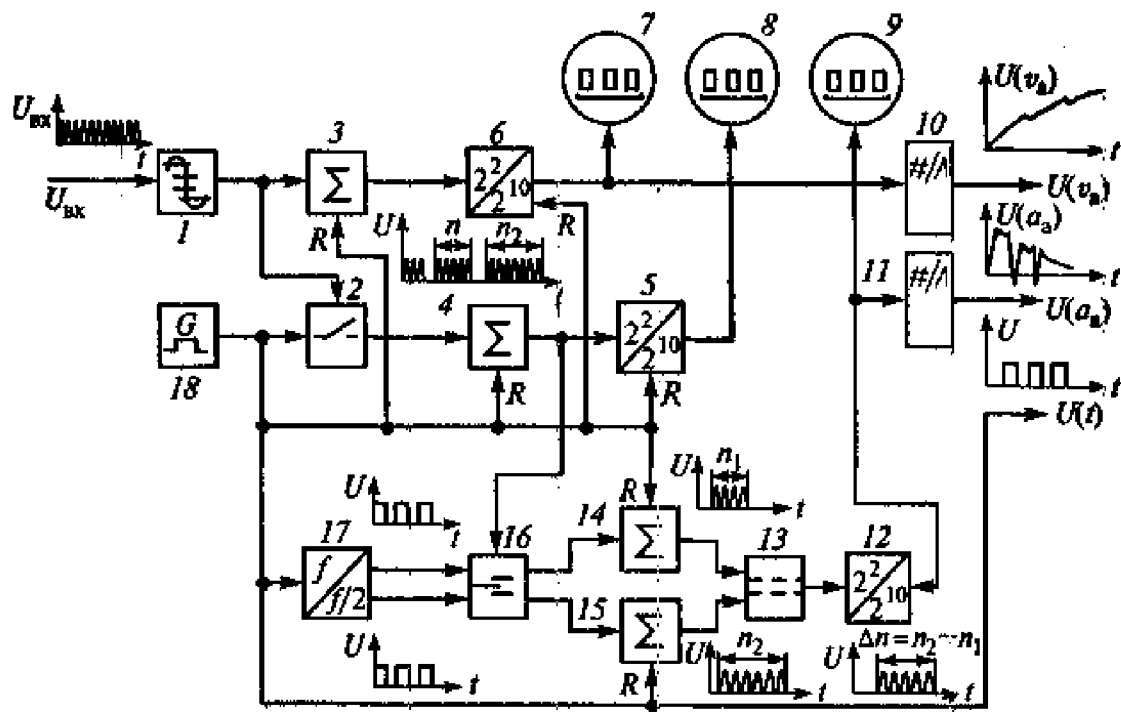


Рис. 23.2. Функциональная схема цифровой регистрирующей аппаратуры: 1 — нормализатор; 2, 16 — ключи; 3, 4 — счетчики; 5, 6, 12 — дешифраторы; 7—9 — цифровые индикаторы; 10, 11 — цифроаналоговые преобразователи; 13 — сравнивающее устройство; 14, 15 — запоминающие устройства; 17 — триггер; 18 — таймер; $U_{вх}$ — напряжение входного сигнала; t — время; $U(v_a)$ и $U(a_a)$ — напряжение выходных сигналов соответственно в функции скорости и ускорения; $U(t)$ — напряжение сигналов импульсов времени; n — число импульсов в пакете; R — кодовые входы; f — частота преобразования

Поступление управляющего импульса с первого выхода триггера 17 на первый управляющий вход ключа 76, переключает последний на подачу кода скорости за первый промежуток времени в запоминающее устройство 14. Управляющий импульс с второго выхода триггера 77, поступивший на второй вход ключа 16 переключает его на подачу кода скорости на следующий промежуток времени в запоминающее устройство 75. Третьим импульсом таймера пускается сравнивающее устройство 13, которое сравнивает коды скорости в устройствах 14 и 75 и выдает информацию об изменении скорости в единицу времени.

Частота выдачи информации об ускорении в 1,5 раза ниже частоты выдачи информации о скорости. На цифровой индикатор 9 информация поступает через дешифратор 72, выполняющий те же функции, что и другие дешифраторы.

Для получения не только цифровых данных о параметрах движения к описанному комплексу подключают цифроаналоговые преобразователи 10 и 11. С их помощью выходные импульсные сигналы преобразуются в аналоговые — непрерывно меняющееся напряжение, которое зависит от режима движения. Это напряжение используется для регистрации графиков движения на осциллографах, самописцах или магнитографах.

При определении тяговых характеристик, поскольку измерение касательной силы в зоне контакта колеса с дорогой практически невозможно, измеряют крутящий момент на полуоси ведущего моста, а тяговую силу определяют экспериментально — касательным путем.

Под действием момента полуось закручивается на угол, пропорциональный приложенному крутящему моменту. Крутильная деформация измеряется различными датчиками, например, тензометрическими, индуктивными и др.

Поскольку процесс тензометрирования требует трудоемких подготовительных операций, в последнее время стали часто применять методы, позволяющие определить напряженное состояние деталей автомобиля без непосредственного контакта с ними.

К таким методам относится *магнитоанизотропный*. Он основан на том явлении, что при взаимно перпендикулярном расположении двух катушек индуктивности и подачи на одну из них переменного тока во второй катушке ЭДС не наводится. В случае же деформации магнитного потока возбуждения какими-либо внешними причинами во второй катушке появится ЭДС, пропорциональная этой деформации.

Магнитоанизотропный датчик 7 (рис. 23.3) для измерения крутящего момента на полуоси ведущего моста автомобиля устанавливают в отверстие на балке 2 ведущего моста с некоторым зазором между торцом датчика и полуосью 3.

Датчик состоит из двух металлических П-образных магнитопроводов 4 и 5, на которых располагаются катушки индуктивнос-

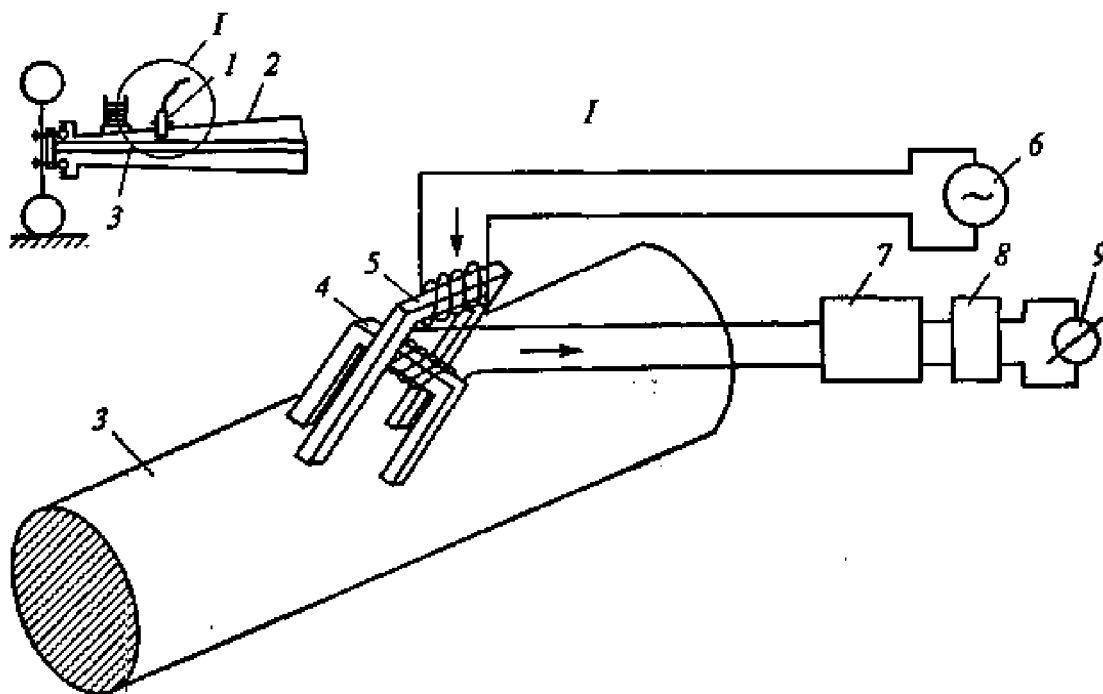


Рис. 23.3. Магнитоанизотропный датчик для измерения крутящего момента на полуоси ведущего моста автомобиля:
 1 — магнитоанизотропный датчик; 2 — балка; 3 — полуось; 4, 5 — магнитопроводы; 6 — источник переменного тока; 7 — усилитель; 8 — фазовый детектор; 9 — регистрирующий прибор

ти. Магнитопроводы установлены взаимно перпендикулярно. На катушку индуктивности магнитопривода 5 поступает ток от источника 6 переменного тока. Электромагнитное поле, создаваемое этой катушкой, распространяется по магнитопроводу и замыкается через металл полуоси 3, преодолевая магнитное сопротивление зазоров между магнитопроводом и полуосью.

Если к полуоси не приложен крутящий момент и она не деформирована (не закручена), то во второй катушке, расположенной на магнитопроводе 4, ЭДС равна нулю. Деформация полуоси в случае приложения к ней крутящего момента приводит к деформации кристаллической решетки материала в поверхностном слое и искажению направления магнитных силовых линий потока возбуждения от катушки магнитопривода 5. Тем самым направление магнитных силовых линий в поверхностном слое материала полуоси будет непараллельно оси катушки магнитопривода 4, что вызывает в ней появление ЭДС, пропорциональной деформации магнитных силовых линий потока, а следовательно, и приложенному крутящему моменту.

Поскольку наводимая в катушке магнитопривода 4 ЭДС мала, требуется усиление сигнала. Для этого катушка подключена к входу усилителя 7, выход которого соединен через фазовый детектор 8 с индикаторным или регистрирующим прибором 9. В фазовом

детекторе δ из амплитудно-модулированного сигнала переменного тока формируется сигнал постоянного тока, численное значение и знак которого меняются в зависимости от значения и направления приложенного крутящего момента.

Перед проведением испытаний определяют весовые показатели автомобиля, коэффициенты сопротивления качению и сцепления шин с дорогой.

Автомобиль взвешивают на специальных платформенных весах. Коэффициент f определяют на стенде или, чаще, в дорожных условиях с помощью динамометрической тележки, которая буксируется автомобилем-тягачом. Такую тележку используют также для определения коэффициента сцепления шин с дорогой. Предварительно измеряют вертикальную нагрузку P_z на колесо, а в процессе движения за тягачом — силу тяги P_T в буксирном устройстве. Коэффициент сопротивления качению $f = P_T/P_z$, а при заторможенном колесе тележки по такой же формуле рассчитывают коэффициент сцепления.

Для регистрации исследуемых параметров применяют *светолучевые осциллографы, самописцы или магнитографы*. Магнитографы наиболее распространены, поскольку записанная на их ленте информация может быть введена для дальнейших расчетов в вычислительную машину без какой-либо промежуточной обработки. Например, в светолучевом осциллографе требуются химическая обработка фотобумаги, последующая расшифровка осциллограмм и ручной ввод данных в вычислительную машину. Диаграммная лента самописца не требует химической обработки, но сохраняет все последующие операции, как и осциллограммы.

Магнитограф способен регистрировать как цифровую, так и аналоговую информацию. Цифровая информация может быть зафиксирована любым устройством для магнитной записи, в том числе и бытовым магнитофоном. Для записи же аналоговой информации, например такой, какая получается при измерении крутящего момента или других непрерывных сигналов датчиков, необходимо иметь специальное устройство подготовки сигнала для записи на магнитной ленте. Наличием этих устройств и отличается магнитограф от бытового магнитофона.

Магнитограф состоит из элементов, обеспечивающих перемещение носителя информации (магнитной ленты), запись, воспроизведение и стирание информации. Магнитная лента транспортируется с подающей катушки 1 (рис. 23.4) на приемную катушку 9 через направляющие ролики 10 и 17. Электродвигатель 13, к валу 12 которого лента прижимается роликом 11, обеспечивает постоянную скорость протяжки. Необходимое натяжение ленты осуществляется электродинамическим торможением электродвигателя 2, предназначенного также для обратной перемотки ленты, а подмотка ленты на приемную катушку 9 — электродвигателем 8.

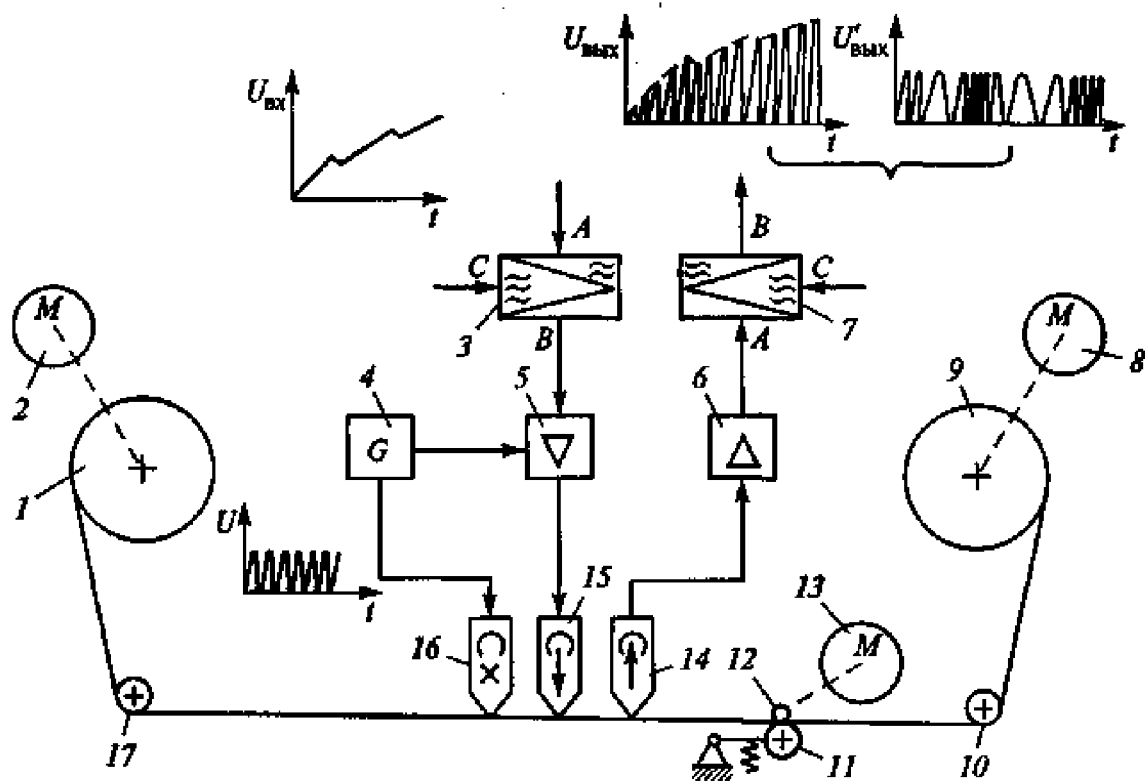


Рис. 23.4. Схема магнитного регистратора и формы сигналов: 7, 9 — катушки; 2, 8, 13 — электродвигатели лентопротяжного устройства; 3 — модулятор; 4 — генератор тока стирания; 5, 6 — усилители; 7 — демодулятор; 10, 11, 17 — ролики; 12 — вал; 14, 15, 16 — магнитные головки соответственно воспроизводящая, записывающая и стирающая; $U_{\text{вх}}$ — форма напряжения на входе при регистрации графика изменения скорости движения автомобиля с переключением передач; $U'_{\text{ввых}}$ — форма выходного модулированного сигнала; t — время; A и B — входные и выходные порты преобразователей сигнала; C — порты для тока питания

Между направляющими роликами устанавливают три магнитные головки 14, 15 и 16, каждая из которых представляет собой катушку индуктивности, намотанную на ферромагнитном магнитопроводе, имеющем зазор в сотые доли миллиметра. При подаче в катушку электрического тока в зазоре возникает магнитное поле, достаточное для намагничивания ферромагнитного слоя ленты на глубину, пропорциональную силе магнитного потока, т.е. электрическому сигналу в катушке. Поэтому магнитную запись называют еще *записью по глубине*.

Чем меньше зазор в головке, тем больше информации можно записать на единице длины магнитной ленты и тем с меньшей скоростью ее можно перемещать. Это увеличивает время, в течение которого допустимо проводить эксперименты, без смены катушек (кассет) с магнитной лентой. В магнитографах самый экономичный расход носителя информации, так как ленту можно использовать многократно.

Для записи сигнала ленту следует очистить от старой записи или случайного намагничивания, от каких-либо непредусмотрен-

ных источников магнитного поля. С этой целью во время транспортирования ленты и записи магнитную головку 16 стирания располагают первой по ходу движения ленты. К ней поступает ток ультразвуковой частоты от генератора 4. Переменным магнитным потоком в зазоре головки 16 лента размагничивается.

Для записи сигналы датчиков, представляющие собой медленно меняющееся непрерывное напряжение, преобразовываются в амплитудно- или частотно-модулированные сигналы, спектр частот которых совпадает со спектром частот, при которых магнитный слой носителя информации намагничивается с наибольшей эффективностью. Например, при записи данных о разгоне автомобиля с переключением передач, характер изменения входных аналоговых сигналов будет таким, как показано на рис. 23.4.

В магнитографах с амплитудной модуляцией сигнала датчика в модуляторе 3 изменяется напряжение U_m модулирующей частоты. На выходе модулятора 3 получают напряжение несущей частоты, меняющееся в соответствии с изменением напряжения на входе $U_{вх}$. У магнитографов с частотной модуляцией амплитуда выходного сигнала модулятора постоянна, но меняется его частота по закону изменения сигнала на входе.

После модулятора сигнал усиливается в усилителе 5 записи и далее подается в головку 15 записи. Повышение восприимчивости ленты к сигналу записи достигается небольшим подмагничиванием головки записи током от генератора стирания. Воспроизводящая головка 14 выполняет обратные функции. При движении намагниченной при записи ленты мимо зазора воспроизводящей головки, от магнитного поля ленты в катушке головки возникает ЭДС, которая усиливается усилителем 6 и через демодулятор 7 поступает к устройству обработки сигнала.

Запись иногда воспроизводят и во время проведения эксперимента. Для этого к выходу демодулятора подключают электронный осциллограф или стрелочный индикатор. Воспроизведение сигнала с ленты в процессе эксперимента позволяет контролировать «на ходу» качество выполненной записи. Приборы такого типа называются *магнитографами со сквозным каналом*.

23.3. Стенды для испытаний

Для испытаний автомобилей на тягово-скоростные свойства в лабораторных условиях используют стенды роликового или барабанного типа.

На роликовом стенде (рис. 23.5, а) сопротивление качению значительно больше сопротивления качению по дороге из-за значительной деформации шин в зоне контакта с опорной поверхностью. На барабанном стенде (рис. 23.5, б) условия качения шины

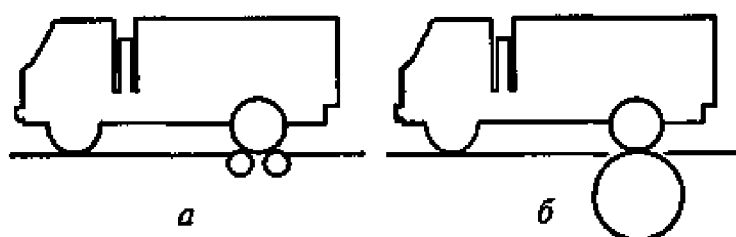


Рис. 23.5. Роликовый (а) и барабанный (б) стенды для испытаний тягово-скоростных свойств автомобилей

меньше отличаются от условий качения по плоской дороге. Чем больше диаметр барабана, тем ближе условия качения к реальным в эксплуатации.

На стендах должно имитироваться полное сопротивление движению автомобиля. В основу работы стендов положен принцип обратимости движения, т.е. испытуемый автомобиль неподвижен, а «дорога» движется под ним со скоростью, зависящей от режима работы двигателя и включенной передачи.

При испытаниях на *установившихся режимах* движения, для которых могут применяться роликовые стенды, нагрузка на автомобиль создается гидравлическим или индукторным тормозом, либо балансирным генератором. Испытания автомобиля на *неустановившихся режимах* осуществляются в основном с помощью электрических генераторов, работающих в режиме тормоза.

При испытаниях на неустановившихся режимах движения в каждый момент разгона автомобиля сопротивление движению, развиваемое тормозом на беговых барабанах, должно быть равным сопротивлению, преодолеваемому автомобилем в реальных дорожных условиях. Моделирование закона нагружения такой функциональной зависимости осуществляется с помощью электронно-вычислительной машины.

Испытуемый автомобиль *б* (рис. 23.6) устанавливают на беговых барабанах *2* и *34* с помощью узлов *3* и *8* привязки к опорным стойкам *4* и *9*. Обе пары беговых барабанов используют при испытаниях автомобилей с колесной формулой 4×4 . Для автомобилей с колесной формулой 4×2 применяют только одну пару беговых барабанов. Передние колеса в этом случае устанавливают на плоское основание.

Возможность испытания автомобилей с колесной формулой 4×4 с различной базой обеспечивается перемещением передних барабанов с помощью роликового устройства *35*. Вращающий момент от барабанов *2* и *34* к тормозному генератору *28* передается через угловые редукторы *1*, *31*, муфты *32*, *29* и карданную передачу *33*.

Для охлаждения радиатора во время испытаний перед автомобилем устанавливают вентилятор *5*. Чистота воздуха в лаборатории обеспечивается путем отсоса отработавших газов насосом *11* через рукав

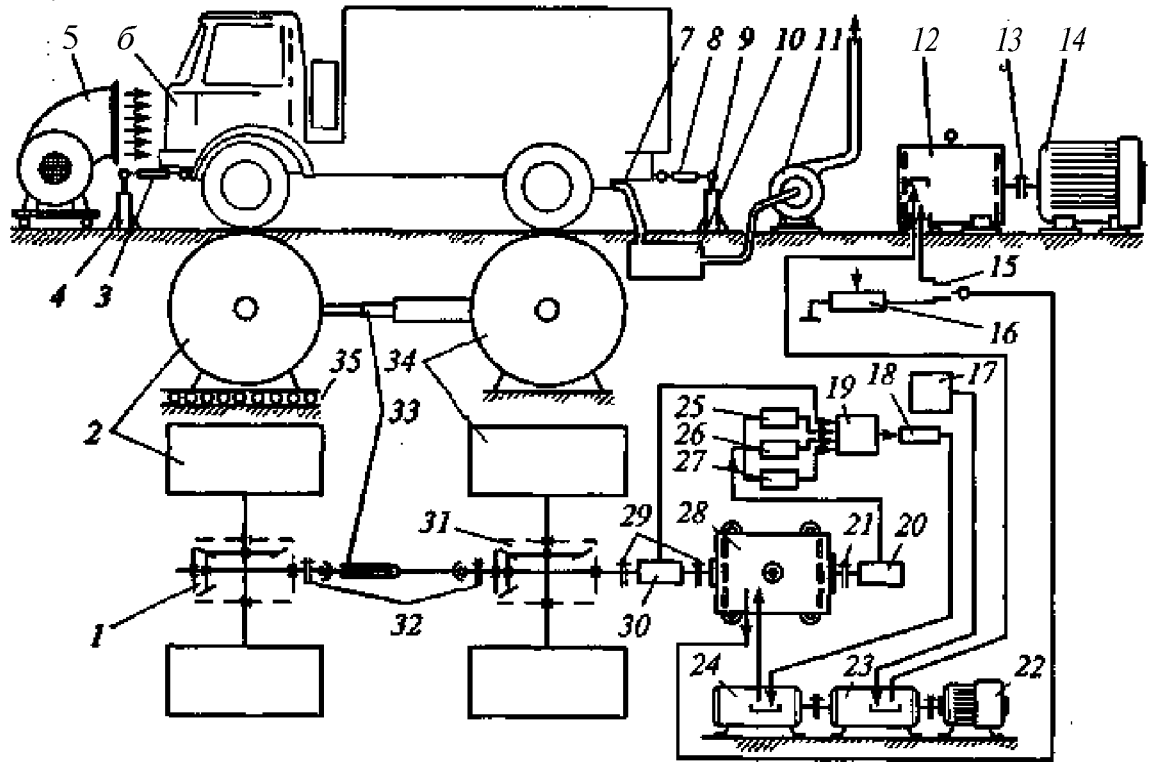


Рис. 23.6. Автоматизированный стенд с беговыми барабанами для воспроизведения суммарного сопротивления движению автомобиля: 7, 31 — угловые редукторы; 2, 34 — беговые барабаны; 3, 8 — узлы привязки; 4, 9 — опорные стойки; 5 — вентилятор; 6 — испытуемый автомобиль; 7 — рукав; 10 — ресивер; 11 — насос; 12, 22 — электродвигатели; 13, 21, 29, 32 — муфты; 14 — генератор; 15 — переключатель; 16 — нагрузочный резистор; 17 — блок ручного управления; 18 — усилитель; 19 — блок суммирования; 20 — тахогенератор; 23, 24 — электромашинные усилители; 25 — блок формирования сигнала скорости; 26 — блок формирования сигнала ускорения; 27 — блок формирования сигнала квадрата скорости; 28 — тормозной генератор; 30 — датчик тормозного момента; 33 — карданная передача; 35 — роликовое устройство

7 и ресивер 10. Система отсоса снабжена автоматическим устройством, поддерживающим в ресивере давление наружного воздуха.

В системе управления стенда тормозной генератор 28, связан муфтой 21 с тахогенератором 20.

В законозадающее устройство системы входят три функциональных блока 25... 27, формирующие сигналы, пропорциональные скорости, квадрату скорости и ускорению, блок суммирования 19, усилитель 18, электромашинные усилители 23 и 24, и преобразователь, состоящий из электродвигателя 12 и генератора 14, соединенных муфтой 13.

При вращении беговых барабанов тахогенератор вырабатывает напряжение, пропорциональное скорости движения. В начале движения при трогании автомобиля сигнал скорости мал, и на выходах блоков 25 и 27 он также невелик. Однако на выходе блока 26 сигнал пропорционален ускорению автомобиля и значителен по величине. Напряжение на выходе блока 19 суммирования и уси-

лителя 18 в основном определяется сигналом от блока 26. После усиления в электромашинном усилителе 24 этот сигнал поступает в обмотку возбуждения генератора 28. Напряжение, вырабатываемое генератором 28, рассеивается в виде тепловой энергии на нагрузочном резисторе 16. Таким образом, в начальный момент движения сила сопротивления зависит в основном от ускорения автомобиля в реальных условиях движения.

По мере увеличения скорости ускорение автомобиля падает, но возрастает сила сопротивления качению. Напряжение тахогенератора, суммируясь в блоке 19 с сигналами от блоков 25 и 27, создает после усиления такое напряжение возбуждения тормозного генератора, при котором обеспечивается необходимая нагрузка на автомобиль.

Изменение тормозного момента лишь приблизительно следует за всеми изменениями управляющего сигнала, поскольку характеристики тормозного генератора и электромашинного усилителя нелинейны. Для того чтобы тормозной момент генератора точно соответствовал заданному закону нагружения, в цепь управления нагрузкой вводится отрицательная обратная связь по нагрузочному моменту. Она создается датчиком 30 тормозного момента — динамометрической муфтой, которая подключена к входу блока 19 суммирования, образуя отрицательную обратную связь в системе автоматического регулирования нагрузки.

Таким образом, в блоке 19 осуществляется сравнение заданного и обработанного законов нагружения двигателя автомобиля тормозным генератором в зависимости от скорости движения. На выходе блока суммирования при рассогласовании действительной и заданной нагрузок происходит формирование разностного сигнала управления, который вводит в заданный режим работы тормозной генератор. В период разгона автомобиля этот процесс носит непрерывный характер, а нагружение — колебательный. Чем выше частота регулирования, тем меньше амплитуда колебательного процесса нагружения.

Электросиловая часть стенда выполнена по схеме, предусматривающей возможность рекуперации* электроэнергии. На режиме рекуперации переключатель 75 устанавливается в положение, при котором электрическая энергия, вырабатываемая генератором 28, поступает не на нагрузочный резистор 16, а в электродвигатель 12. Электродвигатель на этом режиме работает как двигатель, получая возбуждение от блока 17 ручного управления через электромашинный усилитель 23. Этот усилитель имеет привод, как и усилитель 24, от электродвигателя 22. Электродвигатель

* Рекуперация — работа электродвигателя в генераторном режиме, при котором механическая энергия тормозящегося механизма превращается в электрическую и возвращается в питающую сеть.

12, работающий в режиме двигателя, вращает якорь генератора
14. Энергия, выработанная этим генератором, поступает в промышленную электросеть. Таким образом, при испытаниях энергия топлива, сжигаемого двигателем автомобиля, частично превращается в электрическую энергию, используемую другими потребителями.

Контрольные вопросы

1. Назовите условия при испытаниях автомобиля на тягово-скоростные свойства.
2. Расскажите о методах измерения и регистрации скорости, ускорения при испытаниях автомобиля.
3. Перечислите технические средства для измерения крутящего момента при испытаниях автомобиля, объясните методы измерений.
4. Как экспериментально определяются коэффициент сопротивления качению и коэффициент сцепления шин с дорогой?
5. Поясните принцип действия автоматизированного стенда с беговыми барабанами для воспроизведения суммарного сопротивления движению автомобиля.

Глава 24

ТОРМОЖЕНИЕ АВТОМОБИЛЯ

24.1. Тормозная сила и уравнение движения автомобиля при торможении

Тормозная сила. При торможении элементарные силы трения, распределенные по поверхности фрикционных накладок, создают результирующий момент трения, т. е. тормозной момент $M_{\text{тор}}$, направленный в сторону, противоположную вращению колеса. Между колесом и дорогой возникает тормозная сила $P_{\text{тор}}$.

Максимальная тормозная сила $P_{\text{тор max}}$ равна силе сцепления шины с дорогой. Современные автомобили имеют тормозные механизмы на всех колесах. У двухосного автомобиля (рис. 24.1) максимальная тормозная сила, H ,

$$P_{\text{тор max}} = F_{\text{оп1}} + F_{\text{оп2}} = \phi_x (R_{z1} + R_{z2}) = \phi_x G. \quad (24.1)$$

Уравнение движения автомобиля при торможении на подъеме составим в общем виде. Для этого спроектируем все силы, действующие на автомобиль при торможении на плоскость дороги:

$$\begin{aligned} P_{\text{тор1}} + P_{\text{тор2}} + P_{\text{к1}} + P_{\text{к2}} + P_{\text{п}} + L_{\text{в}} + P_{\text{т.д}} + P_{\text{г}} - P_{\text{и}} = \\ - P_{\text{тор}} + P_{\text{д}} + P_{\text{в}} + P_{\text{т.д}} + P_{\text{г}} - P_{\text{п}} = 0, \end{aligned} \quad (24.2)$$

где $P_{\text{тор}} = P_{\text{тор1}} + P_{\text{тор2}}$; $P_{\text{д}} = P_{\text{к1}} + L_2 + L$ - сила сопротивления дороги; $P_{\text{т.д}}$ - сила трения в двигателе, приведенная к ведущим колесам.

Зная момент трения $M_{\text{т.д}}$ в двигателе из формулы для определения тормозного момента, определим силу трения в двигателе:

$$L_{\text{т.д}} = M_{\text{т.д}} U_{\text{тр}} / \eta_{\text{обр}} r = P'_{\text{тр}} U_{\text{тр}} / \eta_{\text{обр}}. \quad (24.3)$$

Рассмотрим случай торможения автомобиля только тормозной системой, когда сила $P_{\text{т.д}} = 0$.

Учитывая, что скорость автомобиля во время торможения уменьшается, можно считать, что сила $P_{\text{в}} \sim 0$. В связи с тем, что сила $P_{\text{г}}$ мала по сравнению с силой $P_{\text{тор}}$, ею также можно пренебречь, особенно при экстренном торможении. Принятые допущения позволяют написать уравнение (24.2) в виде

$$P_{\text{тор}} + P_{\text{д}} - P_{\text{п}} = 0.$$

Учитывая выражения (21.2), (21.11) и (24.1), имеем

$$\phi_x G + \psi G - \delta_{\text{вр}} m a_3 = 0,$$

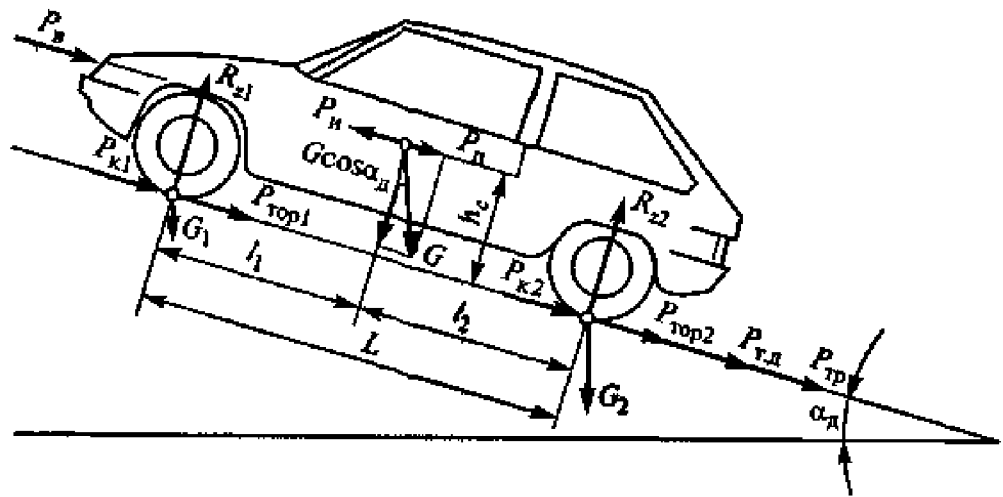


Рис. 24.1. Силы, действующие на автомобиль при торможении на подъеме; P_v — сила сопротивления воздуха; P_n — приведенная сила инерции; P_p — сила сопротивления подъему; P_{k1} , P_{k2} — силы, учитывающие потери энергии в шинах ведущих колес; $P_{тд}$ — сила трения в двигателе, приведенная к ведущим колесам; G — вес автомобиля; $P_{тop1}$, $P_{тop2}$ — тормозные силы колес переднего и заднего мостов; $P_{тp}$ — потери на трение в трансмиссии; α_d — угол, характеризующий крутизну подъема дороги; L — база автомобиля

где m — масса автомобиля, кг; a_3 — ускорение торможения (замедление), м/с^2 .

Из последнего выражения после преобразования получим уравнение движения автомобиля при торможении на негоризонтальном участке дороги:

$$\varphi_x + \psi - \delta_n a_3 / g = 0, \quad (24.4)$$

где δ_n — коэффициент учета вращающихся масс на негоризонтальном участке дороги (при накате).

В качестве измерителей тормозной динамичности автомобиля используют замедление a_3 при торможении и тормозной путь $S_{тop}$, м. Время $t_{тop}$, с, используют в качестве вспомогательного измерителя при определении остановочного пути S_0 .

Замедление при торможении автомобиля. Из формулы (24.2) найдем замедление при торможении:

$$a_3 = (P_{тop} + P_d + P_n + P_r) / (\delta_{вр} m).$$

Если тормозные силы на всех колесах достигли значения сил сцепления, то, пренебрегая силами P_v и P_r получим

$$a_3 = [(\varphi_x + \psi) / \psi_{вр}] g. \quad (24.5)$$

Коэффициент φ_x обычно значительно больше коэффициента ψ , поэтому в случае полного торможения автомобиля величиной ψ в выражении (24.5) можно пренебречь. Тогда

$$a_3 = \varphi_x g / \delta_{вр} \approx \varphi_x g. \quad (24.6)$$

Если во время торможения коэффициент ϕ_x не изменяется, то замедление a_3 не зависит от скорости автомобиля.

Время торможения. Этот параметр можно определить, используя кривую $a_3 = f(v)$. Найдя по графику a_3 (рис. 24.2) для нескольких значений скорости, определяют среднее замедление в каждом интервале скоростей. Затем по формуле (22.9) находят приращение времени Δt в каждом интервале и, суммируя полученные значения, определяют время торможения.

Представление об изменении скорости и замедлении при торможении дает диаграмма (рис. 24.3, а). Отрезок t_p соответствует времени реакции водителя, в течение которого он принимает решение о торможении и переносит ногу с педали подачи топлива на педаль рабочей тормозной системы. Время реакции водителя, в зависимости от его индивидуальных особенностей и квалификации, составляет 0,4... 1,5 с.

Отрезок $t_{пр}$ — время срабатывания тормозного привода от начала нажатия на тормозную педаль до начала замедления, т.е. перемещения всех подвижных деталей тормозного привода. Это время в зависимости от типа тормозного привода и его технического состояния, составляет 0,2...0,4 с для гидропривода, 0,6...0,8 с для пневмопривода и 1...2 с для автопоезда с пневмоприводом тормозов.

Отрезок t_y характеризует время, в течение которого замедление увеличивается от нуля (начало действия тормозного механизма) до максимального значения. Это время зависит от интенсивности торможения, нагрузки на автомобиль, типа и состояния дорожного покрытия и тормозного механизма.

При экстренном торможении автомобилей и автобусов с блокировкой всех колес время t_y , с, имеет следующие значения.

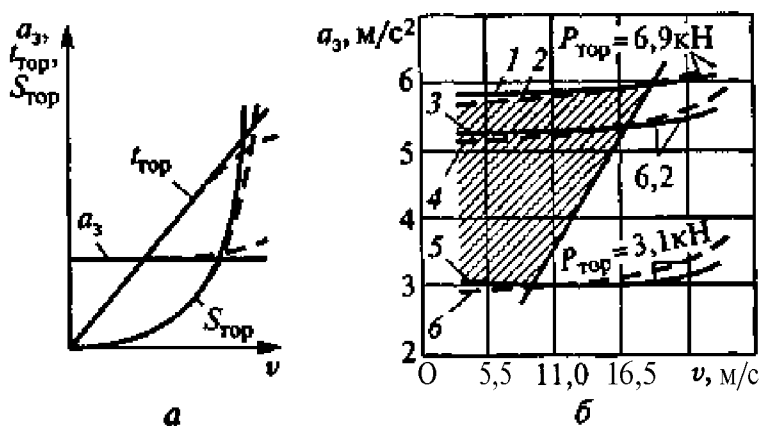


Рис. 24.2. Измерители тормозной динамичности автомобиля:
 а — замедление a_3 , время торможения t_{top} и тормозной путь S_{top} при торможении рабочей тормозной системой; б — замедление при различных способах торможения; штриховые линии — с учетом сил P_k, P_b и P_f ; сплошные линии — без учета сил P_k, P_b и P_f ; 1, 3, 5 — торможение рабочей тормозной системой; 2, 4, 6 — торможение двигателем и рабочей тормозной системой

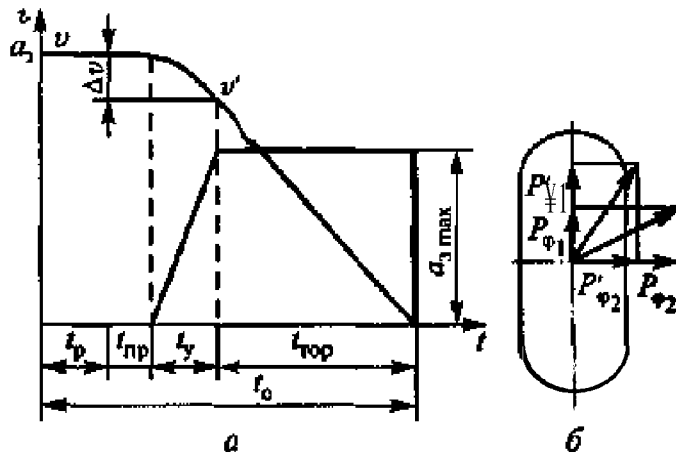


Рис. 24.3. Параметры торможения автомобиля:

a — тормозная диаграмма; *b* — продольные и поперечные силы сцепления при торможении (вид на колесо сверху); t_p — время реакции водителя; $t_{пр}$ — время срабатывания тормозного привода; t_y — время нарастания замедления; t_{top} — время торможения; t_o — остановочное время; a_z — замедление при торможении; Δv — приращение скорости

| | |
|--|-------------|
| Легковой автомобиль..... | 0,05...0,2 |
| Грузовой автомобиль и автобус с гидроприводом тормозной системы..... | 0,05...0,4 |
| Грузовой автомобиль с пневмоприводом тормозной системы грузоподъемностью: | |
| до 4500 кг..... | 0,15... 1,2 |
| более 4500 кг..... | 0,2... 1,5 |
| Автобус с пневмоприводом тормозной системы..... | 0,2... 1,3 |

Меньшие значения времени t_y соответствуют дорогам с малым коэффициентом сцепления, причем нагрузка автомобиля в этом случае практически не влияет на время; большие значения соответствуют движению автомобиля с полной нагрузкой по дорогам с большим коэффициентом сцепления.

За время t_y замедление изменяется по закону, близкому к линейному, и можно считать, что автомобиль движется с замедлением, равным приблизительно $0,5a_{z\max}$. Тогда приращение скорости

$$\Delta v = v - v' = 0,5a_{z\max}t_y.$$

Следовательно, в начале экстренного торможения с замедлением $a_{z\max}$

$$v' = v - 0,5a_{z\max}t_y. \quad (24.7)$$

Отрезок t_{top} — это время торможения с максимальной интенсивностью. В течение времени $t_p + t_{пр}$ автомобиль движется равномерно со скоростью v , в течение времени t_y — замедленно, а в течение времени t_{top} — замедление практически постоянно до полной остановки.

Скорость в течение времени $t_{\text{тор}}$ **уменьшается** по линейному ЗаКОНу ОТ $v' = a_{3\text{max}}t_{\text{тор}}$ ДО $v' = 0$.

Решая полученное уравнение относительно времени $t_{\text{тор}}$ и подставляя значение скорости v' , получаем

$$t_{\text{тор}} = v/a_{3\text{max}} \sim 0,5t_y.$$

Чтобы определить остановочное время t_0 , необходимое для остановки автомобиля с момента возникновения опасности, нужно суммировать полученные отрезки времени:

$$\begin{aligned} t_0 &= t_p + t_{\text{пр}} + t_y + t_{\text{тор}} = t_p + t_{\text{пр}} + 0,5t_y + v/a_{3\text{max}} = \\ &= t_{\text{сум}} + v/a_{3\text{max}}, \end{aligned} \quad (24.8)$$

где $t_{\text{сум}} = t_p + t_{\text{пр}} + 0,5t_y$.

Если тормозные силы на всех колесах автомобиля одновременно достигают значения сил сцепления, то замедление определяют по формуле (24.6). Тогда, принимая коэффициент $\delta_{\text{вр}} = 1$, получим

$$t_0 = t_{\text{сум}} + v/(\varphi_x g). \quad (24.9)$$

Тормозной путь. Этот параметр определяют, используя кривую $t_{\text{тор}} = f(v)$ и считая, что в каждом интервале скоростей автомобиль движется равнозамедленно. Разбив кривую на несколько отрезков, по формуле (22.11) определяют приращение пути ΔS в каждом интервале скоростей так же, как это делали при определении пути разгона. Сложив полученные значения и приращения пути ΔS , определяют общий путь $S_{\text{тор}}$ торможения. Примерный вид графика зависимости пути $S_{\text{тор}}$ от скорости с учетом сил P_k , P_b , P_T и без учета этих сил показан на рис. 24.2, а.

Расстояние, необходимое для остановки автомобиля с момента возникновения опасности, т. е. длину так называемого остановочного пути, можно определить, если принять, что замедление изменяется так, как показано на рис. 24.3, а.

Как и раньше, примем, что при уменьшении скорости от v до v' автомобиль движется с постоянным замедлением $a_{\text{ср}} = 0,5a_{3\text{max}}$. Тогда, согласно формуле (22.11) путь, пройденный автомобилем за это время,

$$\Delta S_y = v_{\text{ср}} \Delta v_{\text{ср}} / a_{\text{ср}} = [0,5(v + v')(v - v')] / a_{3\text{max}} = [v^2 - (v')^2] / a_{3\text{max}}.$$

Тормозной путь при уменьшении скорости от v' до нуля во время экстренного торможения

$$S_{\text{тор}} = (v')^2 / (2a_{3\text{max}}). \quad (24.10)$$

Если тормозные силы на всех колесах автомобиля одновременно достигли значений сил сцепления, то с учетом уравнения (24.6) при $p_{\text{т.д}} - p_{\text{г}} = p_{\text{в}} = 0$ тормозной путь автомобиля

$$S_{\text{тор}} = \frac{\delta_H m (v')^2}{2[(\varphi_x + f)G \cos a + G \sin a]} = \frac{\delta_H (v')^2}{2\varphi_x g} = \frac{v^2}{2\varphi_x g}.$$

Тормозной путь прямо пропорционален квадрату скорости автомобиля в момент начала торможения, поэтому при увеличении начальной скорости тормозной путь возрастает особенно быстро (см. рис. 24.2, а).

Остановочный путь S_0 , необходимый для остановки автомобиля, больше пути $S_{\text{тор}}$, так как в него входит также путь автомобиля за время движения с постоянной скоростью:

$$S_0 = v(t_p + t_{\text{пр}}) + S_y + S_{\text{тор}} = v(t_p + t_{\text{пр}}) + v^2/a_{z \text{ макс}} - (v')^2/(2a_{z \text{ макс}}). \quad (24.11)$$

Подставляя в формулу (24.10) вместо скорости ее выражение по формуле (24.7) и пренебрегая весьма малым значением произведения, содержащего t , получим

$$S_0 = vt_{\text{сум}} + v^2/(2a_{z \text{ макс}}). \quad (24.12)$$

Зная a_z , определяют остановочный путь:

$$S_0 = vt_{\text{сум}} + v^2/(2\varphi_x g). \quad (24.13)$$

Для определения t_0 и S_0 по формулам (24.8) и (24.12) должно быть известно максимальное замедление автомобиля, которое определяют опытным путем. Если максимальное замедление неизвестно, то, зная φ_x значения t_0 и S_0 определяют по формулам (24.9) и (24.13).

Показатели интенсивности торможения. Для проверки эффективности действия тормозной системы в качестве показателей используют наибольший допустимый тормозной путь и наименьшее допустимое замедление в соответствии с ГОСТ Р 41.13.96 (для новых автомобилей) и ГОСТ Р 5 1709—2001 (для автомобилей, находящихся в эксплуатации). Интенсивность торможения легковых автомобилей и автобусов по условиям безопасности движения проверяют без пассажиров.

Наибольший допустимый тормозной путь $S_{\text{тор}}$, м, при движении с начальной скоростью 40 км/ч на горизонтальном участке дороги с ровным, сухим, чистым цементно- или асфальтобетонным покрытием имеет следующие значения.

| | |
|--------------------------------------|------|
| Легковые автомобили и их модификации | |
| для перевозки грузов | 14,5 |
| Автобусы с полной массой: | |
| до 5 т включительно | 18,7 |
| более 5 т | 19,9 |
| Грузовые автомобили с полной массой: | |

| | |
|---|------|
| до 3,5 т включительно..... | 19 |
| 3,5... 12 т включительно..... | 18,4 |
| более 12 т..... | 17,7 |
| Автопоезда с автомобилями-тягачами с полной массой: | |
| до 3,5 т включительно..... | 22,7 |
| 3,5... 12 т включительно..... | 22,1 |
| более 12 т..... | 21,9 |

24.2. Распределение тормозной силы между мостами автомобиля

При торможении автомобиля сила инерции $P_{и}$, (см. рис. 24.1), действуя на плече h_c , вызывает перераспределение нормальных нагрузок между передними и задними мостами; нагрузка на передние колеса увеличивается, а на задние — уменьшается. Поэтому нормальные реакции R_{z1} и R_{z2} , действующие соответственно на передние и задние мосты автомобиля во время торможения, значительно отличаются от нагрузок G_1 и G_2 , которые воспринимают мосты в статическом состоянии. Эти изменения оценивают коэффициентами m_{p1} и m_{p2} изменения нормальных реакций, подсчитываемыми по формулам (21.36). Для случая торможения автомобиля на горизонтальной дороге коэффициенты определяют по формулам

$$m_{p1} = 1 + \varphi_x h_c / l_2; \quad m_{p2} = 1 - \varphi_x h_c / l_1.$$

Следовательно, нормальные реакции дороги

$$R_{z1} = m_{p1} G_1; \quad R_{z2} = m_{p2} G_2.$$

Во время торможения автомобиля наибольшие значения коэффициентов изменения реакций находятся в следующих пределах:

$$m_{p1} = 1,5 \dots 2; \quad m_{p2} = 0,5 \dots 0,7.$$

Максимальную интенсивность торможения можно обеспечить при условии полного использования сцепления всеми колесами автомобиля. Коэффициент распределения тормозной силы между передними и задними мостами

$$\rho_0 = \mu_{\text{тор}1} / \mu_{\text{тор}} = 1 \sim \bar{\mu}_{\text{тор}2} / \bar{\mu}_{\text{тор}}$$

При оптимальном распределении тормозной силы передние и задние колеса автомобиля могут быть доведены до блокировки одновременно. Для этого случая

$$\beta_0 = (l_2 + \varphi_0 h_c) / L. \quad (24.14)$$

Большинство тормозных систем обеспечивает неизменное соотношение между тормозными силами колес переднего и заднего мостов ($P_{\text{тор1}}$ и $P_{\text{тор2}}$), поэтому суммарная сила $P_{\text{тор}}$ может достигнуть максимального значения только на дороге с оптимальным коэффициентом ϕ_0 . На других дорогах полное использование сцепного веса без блокировки хотя бы одного из мостов (переднего или заднего) невозможно. Однако в последнее время появились тормозные системы с регулированием распределения тормозных сил.

Распределение общей тормозной силы между мостами не соответствует нормальным реакциям, изменяющимся во время торможения, поэтому фактическое замедление автомобиля оказывается меньше, а время торможения и тормозной путь больше теоретических значений этих показателей.

Для приближения результатов расчета к экспериментальным данным в формулы вводят коэффициент эффективности торможения K_3 , который учитывает степень использования теоретически возможной эффективности тормозной системы. В среднем для легковых автомобилей $K_3 = 1,1 \dots 1,2$ для грузовых автомобилей и автобусов $K_3 = 1,4 \dots 1,6$. В этом случае расчетные формулы примут вид:

$$\left. \begin{aligned} a_3 &= \phi_x g / K_3; & t_0 &= t_{\text{сум}} + K_3 v / (\phi_x g); \\ S_{\text{тор}} &= K_3 v^2 / (2\phi_x g); & S_0 &= v t_{\text{сум}} + K_3 v^2 / (2\phi_x g). \end{aligned} \right\} \quad (24.15)$$

24.3. Способы торможения автомобиля

Совместное торможение тормозной системой и двигателем. Такой способ торможения применяют с целью избежать перегрева тормозных механизмов и ускоренного изнашивания шин. Тормозной момент на колесах создается одновременно тормозными механизмами и двигателем. Так как в этом случае нажатие на тормозную педаль предшествует отпуску педали подачи топлива, то угловая скорость коленчатого вала двигателя должна была бы уменьшиться до угловой скорости холостого хода. Однако на самом деле ведущие колеса через трансмиссию принудительно вращают коленчатый вал. В результате появляется дополнительная сила $P_{\text{тд}}$ сопротивления движению, пропорциональная силе трения в двигателе и вызывающая замедление автомобиля.

Инерция маховика противодействует тормозящему действию двигателя. Иногда противодействие маховика оказывается больше тормозящего действия двигателя, вследствие чего интенсивность торможения несколько снижается.

Рассмотрим, в каких случаях выгодно применять совместное торможение рабочей тормозной системой и двигателем. Обозна-

чим через a_{3c} замедление при совместном торможении, а через a_3 — замедление при торможении с отсоединенным двигателем. Тогда уравнение (24.3) можно написать в виде:

$$a_{3c} = \frac{1}{\delta_{вр}} \frac{(P_{тор} + P_{д} + P_{в} + P_{т.д} + P_{тр})}{m},$$

где $\delta_{вр}$ — коэффициент учета вращающихся масс, который для данного случая определяют по формуле (21.23) или (21.25).

При торможении с отсоединенным двигателем $\delta_{вр} = \delta_{н}$, поэтому его определяют по формуле (21.26). В этом случае

$$a_{3c} = \frac{1}{\delta_{вр}} \frac{(P_{тор} + P_{д} + P_{в} + P_{тр})}{T}.$$

Совместное торможение более эффективно, чем торможение только тормозной системой, если $a_{3c} > a_3$, т.е.

$$\frac{(P_{тор} + P_{д} + P_{в} + P_{т.д} + P_{тр})}{\delta_{вр}} > \frac{(P_{тор} + P_{д} + P_{в} + P_{тр})}{5}. \quad (24.16)$$

Таким образом, целесообразность торможения только тормозной системой или совместного торможения тормозной системой и двигателем зависит главным образом от значений сил $P_{т.д}$ и $P_{тор}$, а также от коэффициентов $\delta_{вр}$ и $\delta_{н}$.

На рис. 24.2, б приведен пример графического решения неравенства (24.16) для легкового автомобиля малого класса при $\delta_{вр} = 1,08$; $\delta_{н} = 1,04$; $\varphi_x = 0,6$. Значения силы $P_{т.д}$ взяты из экспериментальных данных. Кривые 1... б соответствуют различным значениям тормозной силы. В заштрихованной зоне при данных условиях нецелесообразно совместное торможение, так как замедления, показанные штриховыми линиями, меньше замедлений, показанных сплошными линиями.

На дорогах с малым коэффициентом сцепления совместное торможение повышает поперечную устойчивость автомобиля по условиям заноса. При торможении автомобиля на дорогах с малым коэффициентом сцепления продольные силы $P_{\varphi 1}$ и $P'_{\varphi 1}$ и поперечные силы $P_{\varphi 2}$ и $P'_{\varphi 2}$ сцепления колеса с дорогой зависят от интенсивности торможения (см. рис. 24.3, б). При торможении в аварийных ситуациях сцепление полезно выключить.

Торможение с периодическим прекращением действия тормозной системы. Заторможенное нескльзящее колесо воспринимает большую тормозную силу, чем при движении с частичным проскальзыванием. В случае свободного качения угловая скорость колеса ω_k , радиус r_k и поступательная скорость v_k движения центра

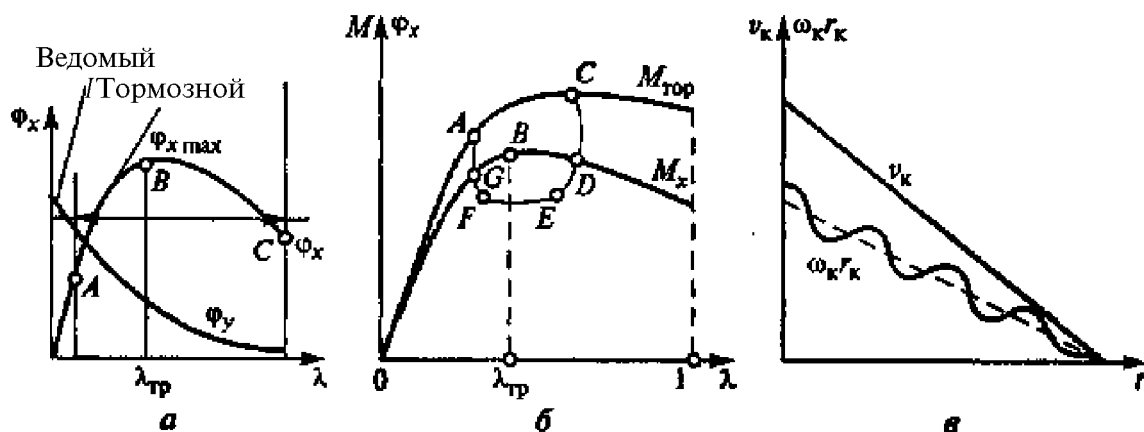


Рис. 24.4. График к анализу процесса торможения колеса с периодическим прекращением действия тормозной силы:
а — зависимость коэффициентов сцепления ϕ_x , ϕ_y от степени проскальзывания;
б — рабочий процесс антиблокировочной системы; *в* — изменение угловой скорости колеса при колебании давления в тормозной системе; *В* — точка максимального коэффициента сцепления; *AFEDC* — рабочая зона антиблокировочного режима; v_k — скорость автомобиля при торможении; $\omega_k r_k$ — колебание скорости тормозящего колеса

колеса связаны зависимостью $v_k = \omega_k r_k$. У колеса, движущегося с частичным проскальзыванием ($v^* \neq \omega_k r_k$), это равенство не соблюдается. Разность скоростей v_k и v определяет скорость скольжения $v_{ск}$, т.е. $v_{ск} = v - \omega_k r_k$.

Степень проскальзывания колес определяется как $Я = v_{ск}/v_k$. Ведомое колесо нагружено только силами сопротивления движению, поэтому касательная реакция невелика. Приложение к колесу тормозного момента приводит к увеличению касательной реакции, а также к увеличению деформации и упругого проскальзывания шины. Коэффициент сцепления шины с дорожной поверхностью повышается пропорционально проскальзыванию и достигает максимума при проскальзывании около 20...25 % (рис. 24.4, *а*) точка *В*.

Рабочий процесс поддержания максимального сцепления шины с дорожным покрытием иллюстрируется графиком рис. 24.4, *б*. При увеличении тормозного момента (участок *О—А*) угловая скорость колеса уменьшается. Для того чтобы не дать колесу остановиться (заблокироваться), тормозной момент уменьшают (участок *С—D*). Инерционность механизма регулирования давления в тормозном приводе приводит к тому, что процесс уменьшения давления происходит с некоторым запаздыванием (участок *А—С*). На участке *Е—F* давление на некоторое время стабилизируется. Рост угловой скорости колеса требует нового увеличения тормозного момента (участок *Г—А*) до значения, соответствующего 20...25 % проскальзывания.

В начале скольжения увеличивается замедление колеса и нарушается линейная пропорциональность зависимости $\omega = f(M_{top})$. Участки *Д—Е* и *F—G* характеризуются инерционностью исполни-

тельных механизмов. Тормозная система, в которой реализуется пульсирующий режим управления давлением в рабочих цилиндрах (камерах), называется *антиблокировочной*. Глубина модуляции давления в тормозном приводе достигает 30...37 % (рис. 24.4, в).

Колеса автомобиля благодаря такому циклическому нагружению тормозным моментом катятся с частичным проскальзыванием, приблизительно равным оптимальному, и коэффициент сцепления остается высоким в течение всего торможения. Введение антиблокировочных устройств уменьшает износ шин и позволяет повысить поперечную устойчивость автомобиля. Несмотря на сложность и высокую стоимость, антиблокировочные тормозные системы уже узаконены стандартами многих зарубежных стран, их устанавливают на легковые автомобили среднего и высшего классов, а также на автобусы и грузовые автомобили для междугородных перевозок.

24.4. Определение показателей эффективности тормозных систем автомобиля

Типы испытаний. Для сопоставимости результатов испытаний методы их проведения регламентируются отечественными и международными нормативами. Основные параметры, нормируемые при испытаниях, — скорость начала торможения и усилие на органе управления привода тормозной системы. Автомобили перед испытаниями проходят обкатку, а шины к началу испытаний должны иметь пробег не менее 500 км. Участок дороги, на котором проводятся испытания, должен быть прямым, горизонтальным, с твердым ровным покрытием, обеспечивающим коэффициент сцепления с шинами в продольном направлении не менее 0,6. Испытания проводятся при скорости ветра не более 3 м/с и температуре $-5...+30$ °С.

В зависимости от условий движения и режимов торможения дорожные испытания автомобилей для определения тормозных свойств делят на три типа, установленные международными организациями.

При *испытаниях типа 0* определяют эффективность тормозной системы с холодными тормозными механизмами, т.е. когда температура наружных поверхностей тормозного барабана или диска, измеряемая непосредственно перед каждым испытанием, находится в пределах 50... 100 °С.

Эффективность рабочей тормозной системы при нагретых тормозных механизмах определяют при проведении *испытаний типа I*. Нагрев тормозных механизмов автомобиля проводят путем многократного последовательного торможения, а прицепов — путем буксирования заторможенного прицепа. При этом нормируются усилие в сцепном устройстве, путь и скорость буксирования. Ис-

Таблица 24.1

Нормативы эффективности торможения для автомобилей, находящихся в эксплуатации

| Категория | Тип и наименование автотранспортного средства | Полная масса, т | Усилие на органе управления, Н/кгс | Тормозной путь/замедление, м/с ² , при скорости 40 км/ч |
|----------------|---|---------------------|------------------------------------|--|
| M ₁ | С двигателем, предназначенные для перевозки пассажиров, имеющие не более восьми мест для сиденья, кроме водителя, или созданные на их базе модификации, предназначенные для перевозки мелких грузов | До 5 | 490,5/50 | 16,2/5,2 |
| M ₂ | То же, имеющие более восьми мест для сиденья, кроме места водителя (РАФ, УАЗ-452) | До 5 включительно | 686,7/70 | 21,2/4,5 |
| M ₃ | То же (автобусы ПАЗ, ЛАЗ, ЛиАЗ, КАВЗ) | Свыше 5 | | |
| N ₁ | Одиночные, с двигателем, предназначенные для перевозки грузов (грузовые автомобили и тягачи, УАЗ моделей 451, 452, 452Д) | До 3,5 включительно | 686,7/70 | 23,0/4,0 |
| N ₂ | То же (грузовые автомобили ГАЗ, ЗИЛ, КАЗ) | Свыше 3,5 до 12 | | |
| N ₃ | То же (грузовые автомобили МАЗ, КамАЗ, КраЗ, «Урал») | Свыше 12 | | |
| N ₁ | Автопоезд одиночный автомобиль с прицепом к легковым автомобилям | До 3,5 включительно | 686,7/70 | 23,0/4,0 |
| N ₂ | Автопоезд грузовой автомобиль с прицепом (ГАЗ с прицепом ГН-2) | Свыше 3,5 до 12 | | |
| N ₃ | Автопоезд одиночный автомобиль категории M ₁ , а также автомобили КАЗ, ЗИЛ с прицепами и полуприцепами | Свыше 12 | | |

пытания проводят не менее двух раз с промежутками времени, достаточными для охлаждения тормозных механизмов.

Испытаниями типа II определяют эффективность тормозной системы при движении автомобиля на затяжных спусках. Тормоз-

Таблица 24.2

Нормативы эффективности торможения для новых автомобилей

| Тип испытания | Параметр | Значений параметров для видов испытания | | | | | |
|---|------------|---|---------------------|------------------|-------------|-------------|------------|
| | | 0-1 | 0-1 | 0-1-11 или ПА | 0-1 | 0-1 | 0-1-11 |
| Испытание типа 0 с отсо- единенным двигателем | v | 80 км/ч | 60 км/ч | 60 км/ч | 80 км/ч | 60 км/ч | 60 км/ч |
| | S | $0,1v + v^2/150$ | $0,15v + v^2/130$ | | | | |
| | a | $5,8 \text{ м/с}^2$ | $5,0 \text{ м/с}^2$ | | | | |
| Испытание типа 0 с подсо- единенным двигателем | $v = 80\%$ | 160 км/ч | 100 км/ч | 90 км/ч | 120 км/ч | 100 км/ч | 90 км/ч |
| | S | $0,1v + v^2/130$ | $0,15v + v^2/103,5$ | | | | |
| | a | $5,0 \text{ м/с}^2$ | 4 м/с^2 | | | | |
| Усилие на органе управления | | 50 даН | 70 даН | | | | |

Примечание. v — скорость начала торможения; S — тормозной путь по расчетным формулам; a — замедление при торможении.

ные механизмы нагреваются путем длительного торможения автомобиля, движущегося с скоростью 30 км/ч на спуске с уклоном 6 % и длиной 6 м. Допускается метод буксирования с заданной скоростью и усилием в тягово-сцепном устройстве при условии равенства количества энергии, поглощаемой в процессе торможения, количеству энергии при торможении на спуске.

Для автомобилей, находящихся в эксплуатации, тормозная эффективность определяется ГОСТ 25478—82 (табл. 24.1), требования которого по тормозному пути и установившемуся замедлению на 20...25 % ниже, чем для новых автомобилей.

Нормативы, которым должна соответствовать эффективность тормозных систем новых автомобилей категории М₁ (табл. 24.2), согласно международным требованиям регламентирует ГОСТ Р 41.13—99 (правила ЕЭК № 13).

Измерительная экспериментальная аппаратура. Аппаратура должна обеспечивать измерение тормозного пути с точностью $\pm 2,5 \%$, скорости начала торможения и замедления — с точностью $\pm 1,5 \%$, усилия на органе управления, курсового угла, температуры тормозных механизмов — с точностью $\pm 3 \%$. Наибольшее распространение получили приборы типа «Мотомер» и «Пайслер», а также «пятое колесо», выпускаемое отечественной промышленностью. Путь, скорость и замедление автомобиля могут фиксироваться с помощью цифровой регистрирующей аппаратуры (см. гл. 23), а

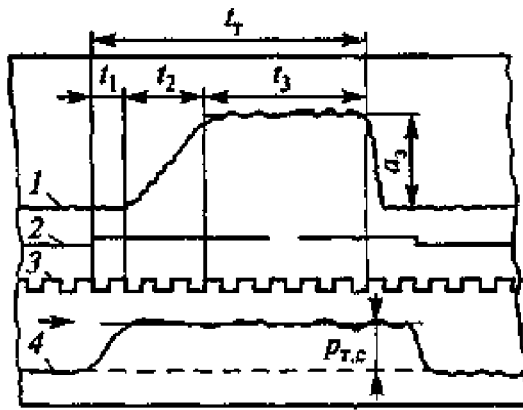


Рис. 24.5. Пример регистрации процесса торможения автомобиля: 1 — график замедления; 2 — график процесса нажатия на тормозную педаль; 3 — время торможения; 4 — график изменения давления в тормозной системе ($p_{т.с}$)

растает, а в период t_3 замедление считается установившимся (t_T — суммарное время торможения). Из-за нестабильности выдерживания установившегося замедления и усилия на тормозной педали (вследствие изменения дорожного сопротивления, вибраций тормозной системы, нестабильности сил сцепления шин с дорожной поверхностью) графики замедления и усилия на педали регистрируются как колебательный процесс.

Для получения статистических данных о процессе торможения испытания проводят многократно. Графики усредняют таким образом, чтобы суммарная площадь выбросов графика при проведении средней горизонтальной линии была приблизительно одинакова над и под горизонталью. За средние принимают значения a_3 и $p_{т.с}$, отсчитываемые от нулевой линии до усредняющей горизонтали.

По результатам испытаний составляют отчет, в котором излагают результаты и дают анализ полученных данных.

Организация испытаний. Испытания проводят водители, имеющие опыт вождения автомобилей с высокими скоростями в сложных дорожных условиях. Для обеспечения необходимого темпа нажатия на органы управления тормозной системы все испытания от начала до завершения проводят водители, прошедшие специальную подготовку.

При испытаниях автомобиль разгоняют до скорости большей, чем задается (приблизительно на 5 км/ч), затем по сигналу оператора водитель отключает двигатель от трансмиссии, автомобиль движется накатом, снижая скорость. При достижении заданной скорости по сигналу оператора водитель выполняет экстренное торможение.

Во время испытания должны быть соблюдены условия их безопасности, а именно:

температура тормозных механизмов — датчиками температуры (термопарами и индикаторными приборами).

При регистрации тормозной диаграммы с помощью самописцев используют датчики времени, замедления (акселерометры) и усилия на органе управления (тензометрическую педаль).

Рассмотрим пример регистрации процесса торможения (рис. 24.5). После нажатия водителем на тормозную педаль до начала замедления автомобиля проходит время t_1 , определяемое как запаздывание тормозной системы. За время t_2 замедление на-

испытания проводят при наличии автомобилей сопровождения, скорой медицинской помощи и пожарного;

дорожный участок должен быть свободен от любых **объектов**, которые могут создать аварийную обстановку;

у въездов на **испытательный** участок устанавливают посты предупреждения;

испытываемый автомобиль оборудуют специальной рамой, укрепляющей крышу и стойки;

ремнями безопасности оборудуют рабочие места водителя и оператора, которые должны иметь шлемы;

измерительную и регистрирующую аппаратуру закрепляют так, чтобы исключить возможность ее перемещения в кузове при опрокидывании.

Контрольные вопросы

1. Чем объясняется отклонение действительных параметров торможения от теоретических?

2. Объясните влияние сопротивления движению на торможение.

3. Когда получается большой тормозной путь: при заблокированных колесах или при торможении без блокировки? Чем объясняется различие в величине этих двух тормозных путей?

4. От чего зависит теоретическое распределение тормозных сил на колеса?

5. Почему при торможении автомобиля происходит перераспределение нагрузки по осям?

6. Каковы требования к эффективности торможения автомобилем?

7. Как и почему отличаются требования для автомобилей, находящихся в эксплуатации, и новых?

8. Какие основные параметры эффективности торможения определяют при испытаниях автомобилей и какие приборы при этом используют?

Глава 25

ТОПЛИВНАЯ ЭКОНОМИЧНОСТЬ АВТОМОБИЛЯ

25.1. Измерители и показатели топливной экономичности

Стоимость топлива составляет 10... 15 % всех затрат на перевозки. Топливо необходимо использовать с максимальной эффективностью, не допуская его потерь и неоправданных затрат.

Совершенство конструкции автомобиля оценивают по расходу топлива Q , л, отнесенному к длине пройденного пути (пробегу) S^* , км. *Путевой расход топлива* при пробеге 100 км

$$q_{\text{п}} = 10^2 Q/S^* \quad (25.1)$$

Часто для оценки топливной экономичности подвижного состава применяют также расход топлива $q_{\text{тп}}$, отнесенный к единице транспортной работы, т·км:

$$q_{\text{тп}} = 10^3 Q\rho_{\text{т}}/(m_{\text{гр}}S_{\text{гр}}^*), \quad (25.2)$$

где $\rho_{\text{т}}$ — плотность топлива, кг/л; $m_{\text{гр}}$ — масса перевезенного груза, т; $S_{\text{гр}}^*$ — пробег автомобиля с грузом, км.

Измерителем топливной экономичности автомобильного двигателя служат *часовой расход топлива* и *удельный эффективный расход топлива* g_e , г/(кВт·ч).

Часовой расход топлива, кг/ч

$$G_{\text{т}} = g_e N_e / 10^6$$

или

$$G_{\text{т}} = 3600 Q\rho_{\text{т}}/t, \quad (25.3)$$

где t — время, соответствующее расходу топлива Q .

Показателем топливной экономичности автомобиля служит *контрольный расход топлива*, т.е. *путевой расход*, л, на 100 км пути, определяемый экспериментально при равномерном движении по горизонтальной дороге (скорость движения нормирована для каждого типа автомобиля).

Кроме контрольного расхода топлива, при экспериментальных испытаниях автомобиля на топливную экономичность определяют *расход топлива на переменных режимах движения* в магистральном цикле на дороге, в городском цикле на дороге и на стенде, а также топливные характеристики установившегося движения и движения на магистрально-холмистой дороге (с переменным профилем).

Режимы движения при определении топливно-экономической характеристики для каждой категории автомобилей (легковые,

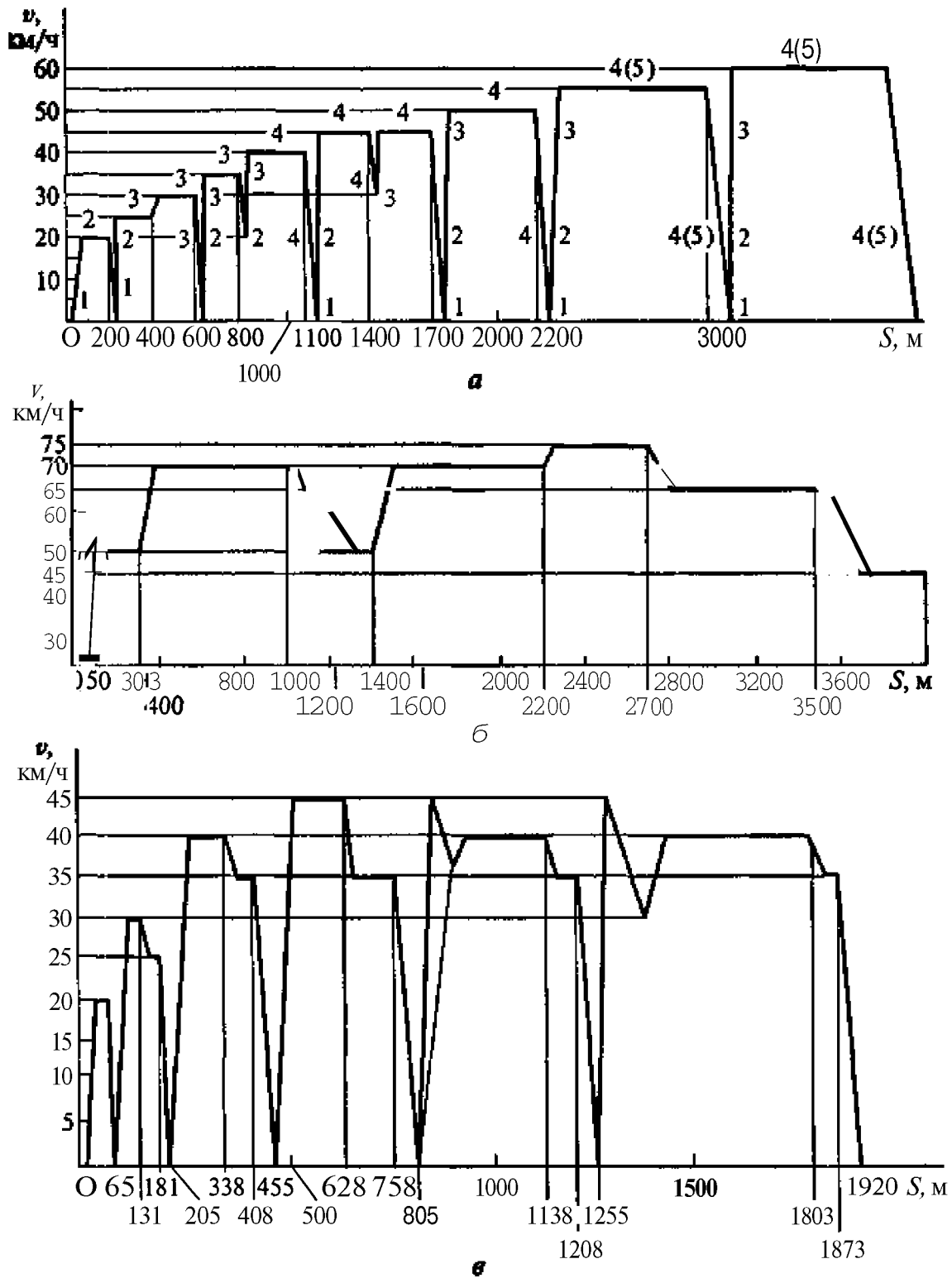


Рис. 25.1. Городской и магистральный циклы для легковых (а) и грузовых (б) автомобилей и автобусов (в):
 1 . 5 — номера включенных передач в коробке

грузовые, автобусы) регламентируются ГОСТ 20306—90 для городского и магистрального циклов. Так, для автомобилей грузоподъемностью до 3,5 т (имеются в виду легковые автомобили), а также для автобусов, эксплуатирующихся в основном в городских

условиях, разработан городской цикл движения. Учитывая трудность выдерживания режима движения в городе из-за большой плотности транспортных потоков, испытания проводят на полигоне.

На специальных дорогах полигона испытуемые автомобили движутся с частыми разгонами, накатами, остановками и с различными постоянными скоростями так, чтобы имитировать вероятностные режимы, характерные для города (рис. 25.1, а).

Для грузовых автомобилей на полигоне имитируют режим движения, соответствующий магистральной междугородной трассе, где остановок значительно меньше. Но поскольку и на междугородних трассах имеется транспортный поток, приходится приспосабливаться к колебаниям его скорости (рис. 25.1, б).

Максимальная скорость автобусов в городе меньше, чем легковых автомобилей, а остановки могут быть через короткие интервалы пути (рис. 25.1, в).

Контрольный расход топлива позволяет оценить соответствие автомобиля утвержденным техническим требованиям и современному уровню автомобилестроения.

Чтобы выяснить связь между отдельными измерениями топливной экономичности, подставим в формулу (25.3) величину Q из выражения (25.1):

$$G_T = 36q_{п\rho_T}S^*/t, \quad (25.4)$$

но $S^*/t = S/(1000t) = v/1000$, где S — пробег автомобиля, м.

Следовательно, $G_T = 36 \cdot 10^{-3}q_{п\rho_T}v$.

Найдя из последнего выражения $q_{п}$ и подставив значение G_T , согласно формуле (25.2) определим путевой расход топлива (на 100 км пути):

$$q_{п} = \frac{10^3 G_T}{36\rho_T v} = \frac{g_e N_e}{3600\rho_T v}. \quad (25.5)$$

25.2. Топливо-экономическая характеристика автомобиля

Топливо-экономическая характеристика позволяет определять расход топлива в зависимости от скорости автомобиля. Она представляет собой график зависимости путевого расхода топлива от скорости автомобиля (рис. 25.2, а).

График характеризует топливную экономичность автомобиля при равномерном движении и позволяет определить расход топлива по известным значениям v и ψ . Например, при движении автомобиля со скоростью v_1 по дороге, качество которой характеризуется коэффициентом ψ_1 , расход топлива равен q_1 .

Можно решить и обратную задачу: определить максимально возможную скорость, которую может развить автомобиль при дан-

ном расходе топлива. Так, если расход топлива не должен превышать q_2 , то на дороге с коэффициентом ψ_3 скорость автомобиля не должна превышать v_2 .

Задачи подобного рода возникают при выявлении экономически целесообразной скорости автомобиля на автомагистралях.

Каждая кривая графика имеет две характерные точки. Одна из них определяет минимальный расход топлива при движении по дороге с данным коэффициентом (например, q'_{\min} при ψ_1). Скорость $v'_{\text{эк}}$, соответствующую этому расходу, называют *экономической*. Другая (конечная) точка кривой определяет расход топлива при полной нагрузке двигателя, что соответствует скорости, максимально возможной при данном коэффициенте (точки a , b , c). Огибающая кривая AA_1 , проведенная через эти точки, представляет собой зависимость путевого расхода топлива от скорости при полной нагрузке двигателя.

Перегибы в правых частях кривых, вызванные обогащением смеси при включении экономайзера, получают при построении характеристики по данным лабораторных исследований двигателя с большим числом экспериментальных точек. Если же характеристику строят по небольшому числу точек (5...6), такого перегиба кривых на графике можно и не получить.

Показателем топливной экономичности автомобиля служит минимальный путевой расход топлива, соответствующий скорости при испытаниях автомобиля с полной нагрузкой на горизонтальном участке дороги с твердым покрытием.

Указываемый в технических характеристиках автомобилей контрольный расход топлива практически мало чем отличается от минимального расхода.

Экспериментально определяют топливные характеристики для движения двух видов: установившегося и на дороге с переменным профилем.

В первом случае измеряют расход топлива при движении автомобиля на высшей передаче по горизонтальной дороге с заданными постоянными скоростями от минимально устойчивой до максимальной.

Во втором случае измеряют расход топлива при движении автомобиля по измерительному участку со специально заданным профилем. При этом автомобиль должен двигаться с максимально возможной скоростью.

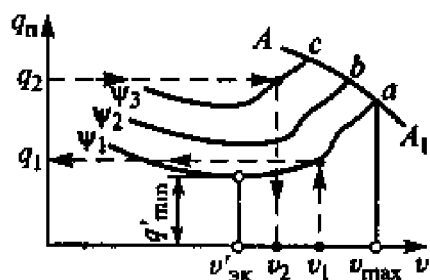


Рис. 25.2. Топливо-экономическая характеристика автомобиля:

ψ_1, ψ_2, ψ_3 — коэффициенты сопротивления дороги; q_1, q_2 — расходы топлива; AA_1 — кривая, ограничивающая максимальную скорость; $q'_{\min}, v'_{\text{эк}}$ — минимальный расход топлива и скорость, соответствующие экономичному режиму

25.3. Влияние конструктивных и эксплуатационных факторов на расход топлива

Выясним основные факторы, от которых зависит путевой расход топлива q_n .

Из уравнения мощностного баланса имеем

$$N_e = N_T + N_{тр} = (P_d + P_b + P_n)v/\eta_{тр}. \quad (25.6)$$

Подставив выражение (25.6) в формулу (25.5), получим

$$q_n = \frac{g_e}{3600\rho_T\eta_{тр}}(P_d + P_b + P_n). \quad (25.7)$$

Расход топлива на единицу пробега уменьшается при улучшении топливной экономичности двигателя, оцениваемой g_e . Все конструктивные параметры двигателя и особенности его рабочего процесса, от которых зависит g_e , влияют на топливную экономичность автомобиля. Расход топлива автомобилем возрастает при увеличении сил сопротивления трансмиссии, дороги и воздуха. Во время разгона часть топлива расходуется на увеличение кинетической энергии автомобиля, вследствие чего путевой расход топлива также возрастает.

Практическое использование уравнения (25.7) для определения расхода топлива затруднительно тем, что КПД трансмиссии, входящий в его уравнение, не является постоянным, а зависит от условий движения автомобиля. Чем меньше силы сопротивления движению, тем меньше значения M_T и $\eta_{тр}$. В случае движения автомобиля с малой скоростью по дороге хорошего качества, когда силы P_d и P_b невелики, коэффициент $\eta_{тр}$ может иметь намного меньшее значение, чем указано в подразд. 21.4. В значение путевого расхода топлива вносят некоторую погрешность, считая $\eta_{тр}$ постоянным, так как введение переменного $\eta_{тр}$ намного усложняет расчеты.

Удельный расход топлива g_e изменяется в зависимости от угловой скорости коленчатого вала и коэффициента I степени использования мощности двигателя (рис. 25.3). При работе двигателя с малой нагрузкой относительные затраты энергии на преодоление внутреннего сопротивления велики, и в области малых значений I кривые g_e поднимаются. По мере увеличения коэффициента использования мощности I топливная экономичность улучшается, так как удельный эффективный расход топлива снижается. При больших нагрузках происходит обогащение рабочей смеси, что приводит к повышению g_e . Таким образом, изменение сопротивления движению, влияющее на использование мощности двигателя, вызывает изменение скорости автомобиля и отражается на расходе топлива.

Для определения расхода топлива в конкретных дорожных условиях необходимо располагать экспериментальным графиком — нагрузочной характеристикой двигателя. Если экспериментальных данных нет, можно воспользоваться следующей приближенной методикой. Определяют удельный эффективный расход топлива, g_e /(кВт·ч),

$$g_e = k_{ск} k_{И} g_{e\min}, \quad (25.8)$$

где $k_{ск}$ и $k_{И}$ — коэффициенты, учитывающие соответственно изменения g_e в зависимости от ω_e и $И$; $g_{e\min}$ — минимальный удельный эффективный расход топлива, g_e /(кВт·ч).

Примерные значения коэффициента $k_{И}$ приведены на рис. 25.4, а (сплошная линия характеризует изменение этого коэффициента для карбюраторных двигателей, а штриховая — для дизелей). Кривая $k_{ск}$ (рис. 25.4, б) относится к двигателям обоих типов.

Согласно уравнениям (25.7) и (25.8), при $P_n = 0$

$$q_n = \frac{k_{ск} k_{И} (P_d + P_b) g_{e\min}}{3600 \rho_T \eta_{TP}}, \quad (25.9)$$

Для построения топливно-экономической характеристики используют график мощностного баланса автомобиля. Задав несколько значений коэффициента сопротивления дороги, определяют мощность N_d и суммарную мощность $N_d + N_b$, а затем наносят их на график (рис. 25.4, в). Разделив диапазон изменения скорости на высшей передаче от v_{\min} до v_{\max} на несколько интервалов, для каждого значения скорости определяют отношение v/v_N (или ω_e/ω_N) и с помощью графика (см. рис. 25.4, б) находят значение $k_{ск}$.

Для каждого значения v (или ω_e) по графику мощностного баланса определяют значения N_T и $N_d + N_b$. Затем находят коэффициент $И$ при заданном коэффициенте ψ , а далее по графику (см. рис. 25.4, а) определяют коэффициент $k_{И}$. Подставляя найденные значения $k_{ск}$ и $k_{И}$ в формулу (25.9), вычисляют расход топлива q_n при движении автомобиля по дороге с данным коэффициентом ψ . Повторив расчеты для других значений ψ , строят топливно-экономическую характеристику автомобиля, которая, однако, не учитывает непрерывного изменения дорожной обстановки и связанных с этим изменений скоростного и нагрузочного режимов работы двигателя.

Топливная экономичность ухудшается главным образом в результате неправильного регулирования приборов систем питания

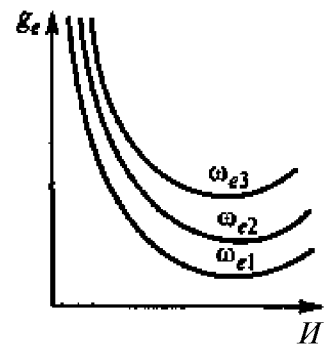


Рис. 25.3. Зависимость удельного расхода топлива g_e от степени использования мощности двигателя $И$ и угловой скорости коленчатого вала ω_e

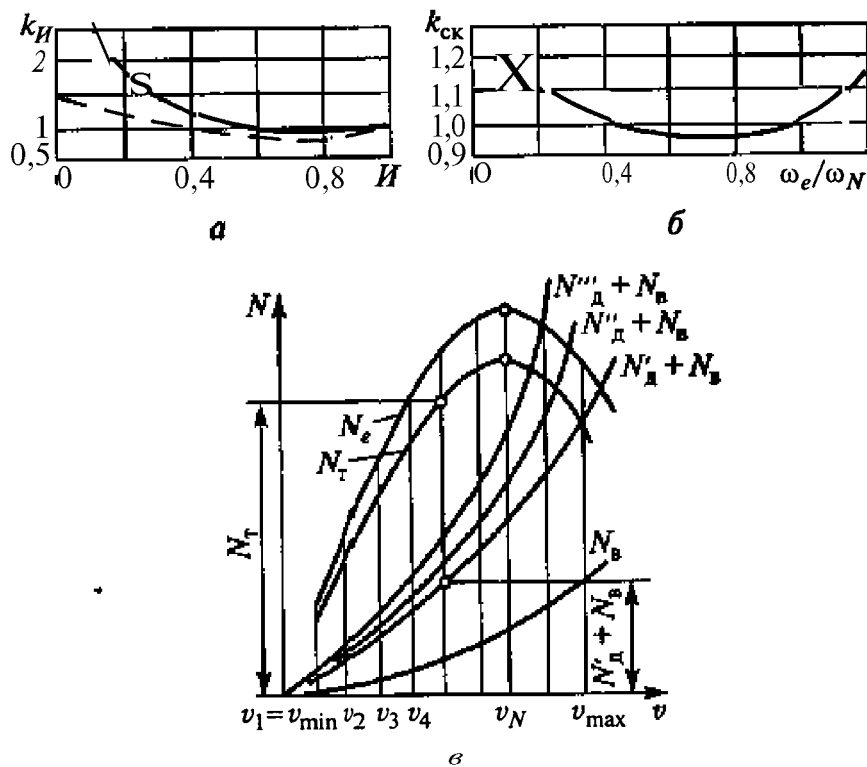


Рис. 25.4. Зависимости коэффициентов k_H от коэффициента использования мощности двигателя (а), $k_{ск}$ — от отношения угловых скоростей (б) и определение степени использования мощности (в).

и зажигания, а также распределительного механизма двигателя. Так, при неисправном экономайзере расход топлива может увеличиться на 10...15%. Отклонение уровня топлива в поплавковой камере карбюратора от нормального также сопровождается ухудшением топливной экономичности. Если не работает одна свеча зажигания, то расход топлива у автомобиля с шестицилиндровым двигателем возрастает на 20...25%; при двух неисправных свечах — на 50...60%. Неправильная установка зажигания может вызвать повышение расхода топлива на 7...10%.

При чрезмерном охлаждении двигателя возрастают тепловые потери и уменьшается индикаторный КПД двигателя. Часть топлива поступает в цилиндры в виде неиспарившихся капель и не успевает сгореть. Все это приводит к увеличению расхода топлива и ухудшению топливной экономичности автомобиля. При понижении температуры с $+95$ до $+75$ °С расход топлива увеличивается на 6...7%, а при понижении ее до $+65$ °С — почти на 25% (точки А, В, С на рис. 25.5, а).

На топливную экономичность автомобиля влияет также техническое состояние агрегатов шасси. Неправильное регулирование зацепления зубчатых колес главной передачи, радиально-упорных подшипников и тормозных механизмов, малое давление воздуха в шинах или неправильно отрегулированное схождение УП-

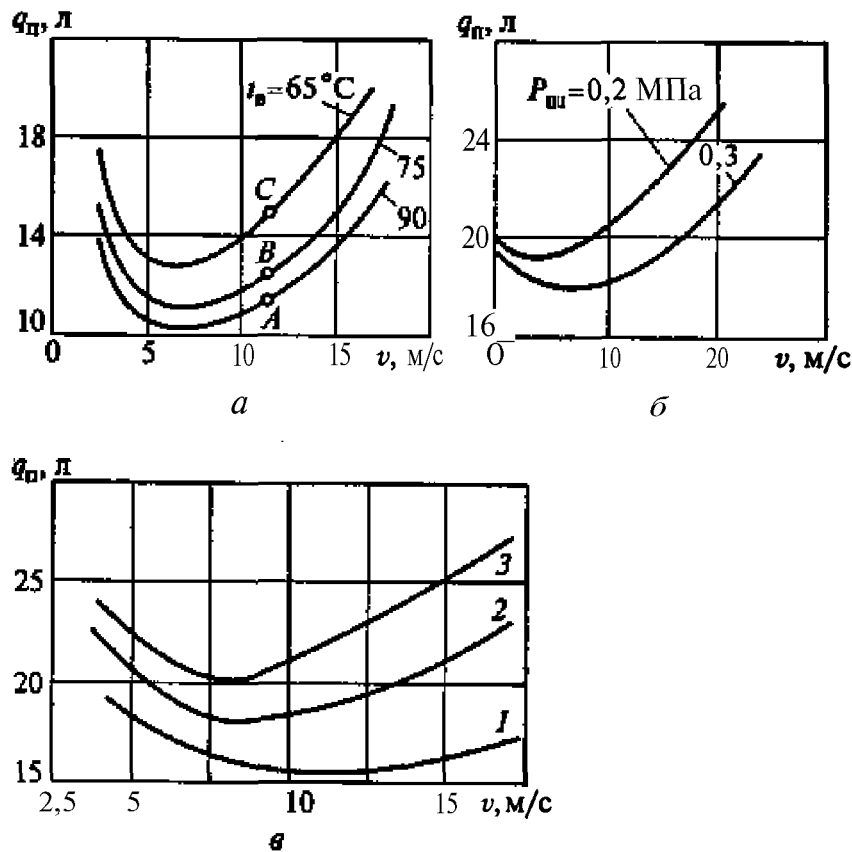


Рис. 25.5. Зависимости топливно-экономической характеристики автомобиля от температуры охлаждающей жидкости (а), давления воздуха в шинах для автомобиля грузоподъемностью 2,5 т (б), типа шин (в); (1 — шины широкопрофильные; 2 — обычные; 3 — арочные)

равляемых колес вызывают дополнительное сопротивление движению и, как следствие, перерасход топлива на 10...20 %.

Уменьшение давления воздуха в шинах с 0,3 до 0,2 МПа (при скорости 15 м/с) увеличивает расход топлива q_n почти на 17 % (рис. 25.5, б).

В случае замены обычных шин (кривая 2, рис. 25.5, в) широкопрофильными (кривая 1) расход топлива во всем эксплуатационном диапазоне скоростей автомобиля уменьшается, а при замене обычных шин арочными (кривая 3) — увеличивается.

25.4. Топливная экономичность автопоезда

Работа автомобиля в составе автопоезда сопряжена с увеличением общего расхода топлива вследствие возрастания сил сопротивления движению. Соответственно повышается и расход топлива, отнесенный к единице пробега. Однако расход топлива, приходящийся на единицу выполненной транспортной работы или массы перевезенного груза, снижается. В результате себестоимость

перевозок грузов автопоездом меньше, чем себестоимость перевозок одиночным автомобилем. В сочетании с повышением производительности это приводит к значительному экономическому эффекту и способствует широкому распространению автопоездов.

Для того чтобы выяснить причину улучшения топливной экономичности при использовании прицепов, определим расход топлива автопоездом на единицу транспортной работы (т·км). Подставим в формулу (25.2) значение Q согласно выражению (25.1):

$$q_{т.р} = \frac{q_n S^* \rho_T \cdot 10}{m_{гр} S_{гр}^*}.$$

Отношение $S_{гр}^*/S^*$ называют коэффициентом использования пробега $\beta_{гр}$. Кроме того, масса груза

$$m_{гр} = G_{гр}/(g \cdot 10^3) \approx G_{гр} \cdot 10^{-4},$$

где $G_{гр}$ — вес груза, Н.

Следовательно,

$$q_{т.р} = \frac{q_n \rho_T \cdot 10^5}{G_{гр} \beta_{гр}}.$$

Подставим в эту формулу значение q_n согласно выражению (25.7). Тогда, пренебрегая для простоты силами P_B и P_n , имеем:

$$q_{т.р} = \frac{100 g_e \psi G_0}{36 \eta_{тр} \beta_{гр} G_{гр}}.$$

Вес груженого автомобиля (автопоезда) равен сумме весов снаряженного автомобиля G_0 и груза $G_{гр}$, поэтому

$$q_{т.р} = \frac{100 g_e \psi \left(\frac{G_0}{G_{гр}} + 1 \right)}{36 \eta_{тр} \beta_{гр}}. \quad (25.10)$$

Расход топлива $q_{т.р}$ в большой степени зависит от отношения собственного веса автопоезда к весу груза и понижается при уменьшении этого отношения.

В случае применения прицепа количество перевозимого груза увеличивается приблизительно в 2 раза, а собственная масса автопоезда возрастает всего на 50...60%. Кроме того, степень использования мощности двигателя у автомобиля, буксирующего прицеп, выше, чем у одиночного автомобиля. Следовательно, КПД трансмиссии седельного тягача выше, чем бортового автомобиля, так как больше нагрузка, передаваемая трансмиссией.

В результате расход топлива, отнесенный к единице транспортной работы, у автопоезда значительно меньше, чем у одиночного автомобиля.

25.5. Понятие о нормах расхода топлива

Нормирование расхода топлива стимулирует снижение затрат на перевозки пассажиров и грузов.

В результате проведения теоретических и экспериментальных работ установлено, что расход топлива можно рассматривать как величину, состоящую из двух частей. Одна из них представляет собой постоянные потери энергии в двигателе и затраты ее на передвижение автомобиля, а другая — расход топлива, необходимого для передвижения груза, т. е. для выполнения транспортной работы:

$$Q = K_{T1}S/100 + K_{T2}W_{т.р}/100,$$

где K_{T1} — норма расхода топлива на передвижение автомобиля и внутренние потери в двигателе; K_{T2} — норма расхода топлива на единицу транспортной работы $W_{т.р}$.

Маневрирование автомобиля связано с расходом топлива, а его простой — с остыванием агрегатов (двигателя, коробки передач, ведущего моста), на разогрев которых также необходимо затратить топливо. Чтобы учесть этот дополнительный расход топлива, в уравнение нормирования вводят третий член, пропорциональный числу ездов Z_e :

$$Q = K_{T1}S/100 + K_{T2}W_{т.р}/100 + K_{T3}Z_e, \quad (25.11)$$

где K_{T3} — норма дополнительного расхода топлива на каждую езду, л.

Конкретные нормы K_{T1} , K_{T2} и K_{T3} зависят от типа автомобиля и условий его работы.

Грузовые автомобили с бортовой платформой осуществляют перевозки на большие расстояния. Число ездов, приходящееся на 100 км пробега, у них сравнительно невелико, поэтому K_{T3} обычно включают в норму расхода K_{T2} .

Автомобили-самосвалы работают на коротких расстояниях и перевозят груз только в одном направлении. Это позволяет упростить расчеты, включив для них норму расхода топлива K_{T2} в норму расхода K_{T1} .

У легковых автомобилей масса полезной нагрузки невелика по сравнению с собственной массой автомобиля, поэтому для них норма расхода топлива относится к 100 км пробега.

Автопоезда обычно перевозят грузы на большие расстояния, поэтому для расчета используют лишь первые два члена уравнения (25.11). При этом норму K_{T1} автопоезда увеличивают на каждую тонну собственной массы прицепа по сравнению с нормой для одиночного автомобиля на 2,5 л для тягача с карбюраторными двигателями и на 1,5 л для тягача с дизелями. Норма расхода

топлива на единицу транспортной работы остается той же, что и для одиночного автомобиля.

Контрольные вопросы

1. Назовите основные измерители и показатели топливной экономичности автомобиля и автопоезда.
2. От каких факторов зависит расход топлива?
3. Что такое **топливно-экономическая** характеристика автомобиля, как ее построить и какие эксплуатационные задачи можно решить с ее помощью?
4. Зачем нужны нормы расхода топлива?

Глава 26

УСТОЙЧИВОСТЬ АВТОМОБИЛЯ

26.1. Показатели устойчивости

Под *потерей устойчивости* подразумевают опрокидывание или скольжение автомобиля. В зависимости от направления опрокидывания (скольжения) различают *продольную* и *поперечную* устойчивость. Более вероятна и опасна потеря поперечной устойчивости, которая происходит под воздействием центробежной силы, поперечной составляющей силы тяжести автомобиля, силы бокового ветра, а также в результате боковых ударов колес о неровности дороги.

Показателями поперечной устойчивости автомобиля являются максимально возможные скорость и угол поперечного уклона дороги (косогора). Оба показателя могут быть определены из условий поперечного скольжения колес (заноса) и опрокидывания автомобиля. Таким образом, имеются четыре показателя поперечной устойчивости: v_3, v_0 — максимальные (критические) скорости автомобиля по окружности, соответствующие началу его скольжения и опрокидывания, м/с; β_3, β_0 — максимальные (критические) углы косогора, соответствующие началу поперечного скольжения колес и опрокидывания автомобиля, град.

При анализе факторов, влияющих на устойчивость, необходимо знать поперечную силу, вызывающую занос или опрокидывание автомобиля. При повороте автомобиля такой силой является *центробежная сила*. Чтобы определить ее, рассмотрим схему, приняв, что автомобиль является плоской фигурой и движется по горизонтальной дороге, а шины в поперечном направлении не деформируются (рис. 26.1).

На участке 1—2 автомобиль движется прямолинейно, и его управляемые колеса находятся в нейтральном положении. На участке 2—3 водитель поворачивает колеса, и автомобиль движется по кривой переменного радиуса (первой переходной кривой). На участке 3—4 положение управляемых колес, повернутых на угол θ , остается неизменным, а радиус R траектории середины заднего моста — постоянным. На участке 4—5 (второй переходной кривой) водитель поворачивает колеса в обратную сторону, и радиус R постепенно увеличивается. На участке 5—6 автомобиль снова движется прямолинейно.

При равномерном движении по дуге постоянного радиуса центробежная сила, H ,

$$P_{ц} = m\omega^2\rho, \quad (26.1)$$

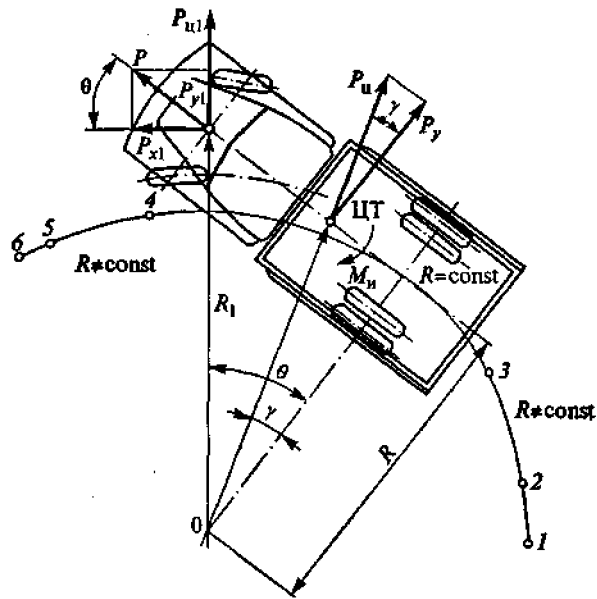


Рис. 26.1. Движение автомобиля на повороте:

P_u — центробежная сила; P_y — поперечная составляющая центробежной силы; M_n — инерционный момент; θ — угол между продольной осью автомобиля и вектором скорости середины переднего моста; γ — угол между радиусом кривизны траектории ЦТ (центра тяжести) и продолжением оси заднего моста; R — радиус траектории середины заднего моста

где m — масса автомобиля, кг; ω — угловая скорость автомобиля при повороте, рад/с; ρ — расстояние от центра поворота (точка 0) до центра тяжести автомобиля, м.

Вместе с тем

$$\left. \begin{aligned} \omega &= v/R; \quad \rho = R/\cos \gamma; \\ R &= L/\operatorname{tg} \theta \approx L/\theta, \end{aligned} \right\} \quad (26.2)$$

где γ — угол между радиусом кривизны траектории центра тяжести и продолжением оси заднего моста, град; θ — угол между продольной осью автомобиля и вектором скорости середины переднего моста (приблизительно равен полусумме углов поворота управляемых колес), град.

Потеря устойчивости автомобилем особенно опасна при большой скорости, когда движение его близко к прямолинейному. Угол θ при этом сравнительно невелик, и можно считать, что $\operatorname{tg} \theta \approx \theta$.

Таким образом, центробежная сила, действующая на автомобиль при его равномерном движении по дуге окружности ($R = \text{const}$),

$$P_u = mv^2/(R \cos \gamma) = mv^2 \theta / (L \cos \gamma).$$

Поперечная составляющая центробежной силы

$$P_y = P_{ц} \cos \gamma = mv^2 \theta / L. \quad (26.3)$$

При движении по переходным кривым на автомобиль действует также сила, вызванная изменением кривизны траектории. Поперечная составляющая этой силы пропорциональна скорости автомобиля и угловой скорости поворота управляемых колес $\omega_{y,к}$:

$$P_{y'} = mvl_2 \omega_{y,к} / L.$$

Появление силы $P_{y'}$ объясняется тем, что при движении по траектории переменной кривизны автомобиль поворачивается не только относительно точки O , но и вокруг центра тяжести (ЦТ).

Чем больше скорость автомобиля и чем резче водитель поворачивает рулевое колесо, тем больше сила $P_{y'}$ и, как следствие, вероятнее потеря устойчивости автомобилем.

Следовательно, суммарная центробежная сила, действующая на автомобиль во время поворота управляемых колес,

$$P_{сум} = P_y + P_{y'} = m(v^2 \theta + vl_2 \omega_{y,к}) / L.$$

Сила P_y , действующая на автомобиль при криволинейном движении, пропорциональна квадрату скорости автомобиля v и углу θ . Сила $P_{y'}$ действует только во время поворота передних колес. При входе автомобиля в поворот угол θ возрастает, скорость $\omega_{y,к}$ положительна, и сила $P_{y'}$, складываясь с силой P_y , увеличивает опасность опрокидывания или заноса. При выходе из поворота угол θ уменьшается, скорость $\omega_{y,к}$ отрицательна, и автомобиль может двигаться с большей скоростью без потери устойчивости. Практически сила $P_{y'}$ влияет на устойчивость автомобиля лишь в начале первой переходной кривой и в самом конце второй, когда эта сила соизмерима с силой P_y . На участке постоянного радиуса (круговой кривой) она отсутствует, так как $\omega_{y,к} = 0$.

В результате поворота автомобиля вокруг центра тяжести возникает также инерционный момент $M_{ин}$, пропорциональный угловому ускорению и моменту инерции автомобиля. Под действием момента $M_{ин}$ происходит перераспределение поперечных реакций дороги между мостами автомобиля, но обычно влияние этого момента на устойчивость автомобиля сравнительно невелико, и его можно не учитывать.

Определим критические скорости автомобиля по условиям опрокидывания и заноса (рис. 26.2, а). Под действием центробежной силы P_y автомобиль может опрокинуться относительно оси, проходящей через центры контактов шин наружных колес с дорогой. Составим уравнение моментов сил относительно этой оси:

$$0,5GB - P_y h_{ц} - R_{zв} B = 0, \quad (26.4)$$

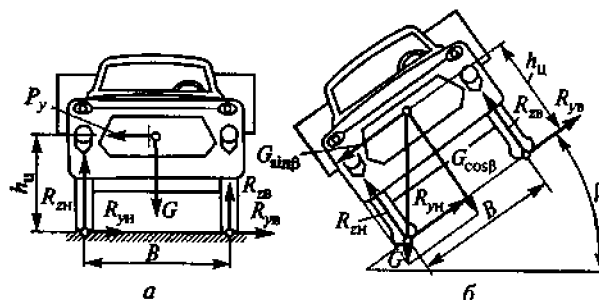


Рис. 26.2. Схемы к расчету показателей поперечной устойчивости: *a* — критических скоростей; *б* — критического косогора; *G* — вес автомобиля; *h_ц* — высота центра тяжести; *B* — колея (расстояние между средними линиями колес автомобиля); *R_{yb}*, *R_{yn}* — сумма поперечных реакций дороги; *R_{zb}* — сумма нормальных реакций дороги; (*β* — угол косогора

где *R_{zb}* — сумма нормальных реакций дороги, действующих на внутренние колеса автомобиля.

В момент начала опрокидывания внутренние колеса автомобиля отрываются от дороги, и сила *R_{zb}* = 0. Тогда $0,5GB = P_y h_{ц}$.

Подставив вместо силы *P_y* ее значение из формулы (26.3), получим выражение для критической скорости по условиям опрокидывания, м/с:

$$v_{\text{в}} = \sqrt{BLg / (2h_{ц}\theta)} = \sqrt{BRg / (2h_{ц})}. \quad (26.5)$$

В результате действия силы *P_y*, может начаться также скольжение шин по дороге в поперечном направлении. Сумма поперечных реакций *R_{yb}* и *R_{yn}* дороги при этом равна сумме сил сцепления с дорогой всех шин автомобиля:

$$R_{yb} + R_{yn} = G\phi_y = P_y = mv^2\theta/L.$$

Отсюда критическая скорость по условиям скольжения, м/с,

$$v_{\text{ск}} = \sqrt{L\phi_y g / \theta} = \sqrt{Rg\phi_y}. \quad (26.6)$$

Автомобиль может потерять устойчивость и во время прямолинейного движения, если водитель резко повернет управляемые колеса. Возникающая при этом центробежная сила может быстро достигнуть значения силы сцепления шин с дорогой.

Определим промежуток времени, в течение которого центробежная сила увеличится до опасного предела, предполагая, что водитель поворачивает управляемые колеса с постоянной скоростью и $\delta = \omega_{\text{к}}$. В момент начала скольжения

$$m\omega_{\text{к}}(v^2 t + vl_2) / L = G\phi_y,$$

откуда время, с,

$$t = (Lg\varphi_y / \omega_{y,к} - l_2) / v.$$

Если скорость автомобиля велика, то резкий поворот управляемых колес вызовет занос автомобиля в течение короткого промежутка времени, который меньше времени реакции водителя, поэтому он не сумеет погасить начавшийся занос.

При движении автомобиля по дороге с поперечным уклоном потеря устойчивости возможна вследствие действия поперечной составляющей силы тяжести автомобиля, равной $G \sin \beta$ (рис. 26.2, б). Составим уравнение моментов всех сил относительно оси, проходящей через центры контактов шин наружных колес с дорогой:

$$R_{зв} B + G \sin \beta h_{ц} = 0, 5 B G \cos \beta.$$

В момент начала опрокидывания автомобиля реакции $R_{зв} = 0$, тогда, разделив правую и левую части последней формулы на $G \cos \beta$, имеем

$$\operatorname{tg} \beta = B / (2h_{ц}).$$

Критический угол косогора по условиям опрокидывания

$$\beta_0 = \operatorname{arctg} (B / 2h_{ц}). \quad (26.7)$$

Возможность автомобиля противостоять опрокидыванию в большой степени зависит от отношения $B / (2h_{ц})$, называемого *коэффициентом поперечной устойчивости*.

Средние значения коэффициента $\eta_{\text{поп}}$ для автомобилей легковых 0,9... 1,2, грузовых 0,55... 0,8, для автобусов 0,5... 0,6. Этим коэффициентам соответствуют значения угла $\beta_0 = 40 \dots 50^\circ$ для легковых автомобилей, $30 \dots 40^\circ$ — для грузовых и $25 \dots 35^\circ$ для автобусов.

Критический угол косогора по условиям поперечного скольжения определим, спроектировав все силы на плоскость дороги:

$$G \sin \beta = R_{ув} + R_{ун}.$$

Вместе с тем по условиям сцепления шин с дорогой сумма поперечных реакций в момент начала скольжения

$$R_{ув} + R_{ун} = G \cos \beta \varphi_y.$$

Следовательно, критический угол косогора по условиям скольжения

$$\beta_{ск} = \operatorname{arctg} \varphi_y. \quad (26.8)$$

Для обеспечения безопасности движения автомобиля по кривым малых радиусов строят вираж, на котором проезжая часть и обочины имеют поперечный наклон к центру кривой (односкатный поперечный профиль).

26.2. Занос переднего и заднего мостов

Поперечная устойчивость автомобиля рассматривалась в предположении, что колеса обоих мостов начинают скользить в поперечном направлении одновременно. Обычно же начинают скользить колеса одного моста, вследствие чего приходится рассматривать устойчивость не всего автомобиля в целом, а одного из его мостов.

Согласно формуле (21.7), качение колеса без скольжения возможно при условии $R_y < \sqrt{R_z^2 \varphi^2 - R_x^2}$. Поперечная сила, которую можно приложить к колесу, не вызывая его скольжения, тем больше, чем больше сила сцепления и чем меньше касательная реакция дороги. Наиболее устойчиво в поперечном направлении ведомое колесо, у которого касательная реакция P_y в сравнении с силой невелика. Колесо, нагруженное силой тяги или тормозной силой, хуже противостоит заносу, чем ведомое колесо. Если касательная реакция достигла значения силы сцепления, то для того, чтобы произошло боковое скольжение, достаточно приложить к колесу даже небольшую поперечную силу.

На рис. 26.3, *a* показан автомобиль, у которого передние колеса движутся поступательно со скоростью v_1 , а задние колеса, двигаясь со скоростью v_1 , скользят в поперечном направлении со скоростью v_2 . В результате задний мост перемещается со скоростью v_3 , что вызывает поворот автомобиля вокруг центра O , хотя перед-

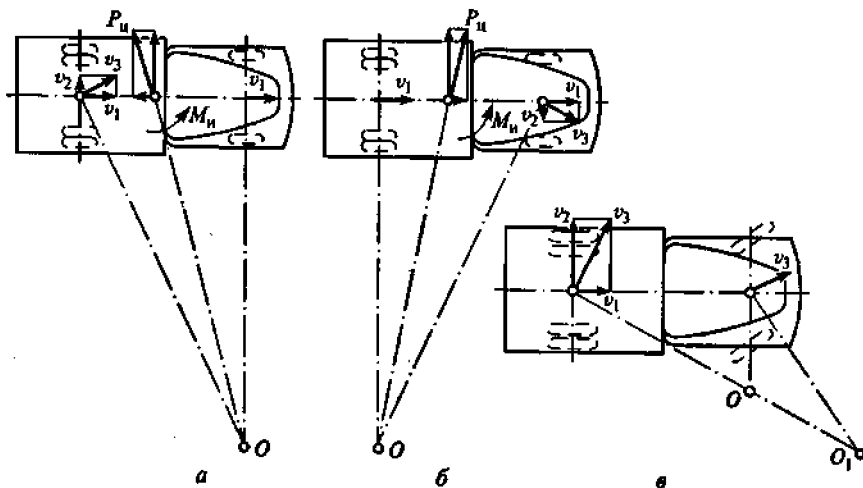


Рис. 26.3. Занос заднего (*a*), переднего (*б*) мостов и гашение заноса (*в*): P_u — центробежная сила; M_u — инерционный момент; v_1 , v_2 , v_3 — скорости поступательного движения, скольжения в поперечном направлении и поворота вокруг центра O задних колес

ние колеса при этом находятся в нейтральном положении. Поперечная составляющая возникающей при этом центробежной силы $P_{ц}$ действует в направлении скольжения заднего моста, повышая скорость v_2 . Это вызывает дальнейшее возрастание центробежной силы, в результате чего занос прогрессирует. Поэтому опаснее занос заднего, а не переднего моста (рис. 26.3, б), при котором поперечная составляющая силы $P_{ц}$ направлена в сторону, противоположную скорости бокового скольжения v_2 . В результате скольжение передних колес автоматически прекращается, и автомобиль не теряет устойчивости.

Для того чтобы устранить занос заднего моста, необходимо уменьшить касательную реакцию на ведущих колесах, прекратив торможение или прикрыв дроссельную заслонку, и повернуть передние колеса в сторону начавшегося заноса. Если во время заноса передние колеса занимали нейтральное положение, а центр поворота находился в точке O (рис. 26.3, в), то после поворота передних колес он сместится в точку O_1 . Радиус поворота при этом увеличится, что уменьшит центробежную силу.

Поворот передних колес на чрезмерно большой угол может вызвать скольжение задних колес в обратную сторону и движение автомобиля в направлении, соответствующем новому положению управляемых колес. Поэтому сразу же после прекращения заноса их следует вернуть в нейтральное положение.

Чтобы избежать потери автомобилем устойчивости, необходимо плавно уменьшить скорость до начала поворота, особенно на влажной и скользкой дороге.

26.3. Влияние конструктивных и эксплуатационных факторов на поперечную устойчивость

При определении показателей устойчивости было принято, что автомобиль — твердое тело. В действительности же он представляет собой систему масс, соединенных шарнирами или упругими элементами. Можно выделить две основные группы масс: поддрессоренные (кузов) и неподдрессоренные (колеса, мосты).

Центр тяжести C (рис. 26.4, а) *поддрессоренных масс* расположен на расстоянии $l_{к}$ от оси переднего колеса и на высоте $h_{к}$ от поверхности дороги. Точка C расположена выше центра тяжести C' автомобиля ($h_{к} > h_{ц}$).

Неподдрессоренные массы ведомого моста обычно меньше неподдрессоренных масс ведущего моста, поэтому, например, у заднеприводного автомобиля $l_2 < l_{2к}$.

Под действием поперечной силы шины и упругие элементы подвески с одной стороны автомобиля разгружаются, а с другой — нагружаются. В результате кузов автомобиля наклоняется и поворачивается в поперечном направлении.

Центром крена (передним или задним) называют точку, относительно которой перемещается поперечное сечение автомобиля, проходящее через передний или задний мост.

Осью крена называют прямую, относительно которой поворачивается кузов при крене. Она проходит через центры крена E_1 и E_2 соответственно передней и задней частей кузова.

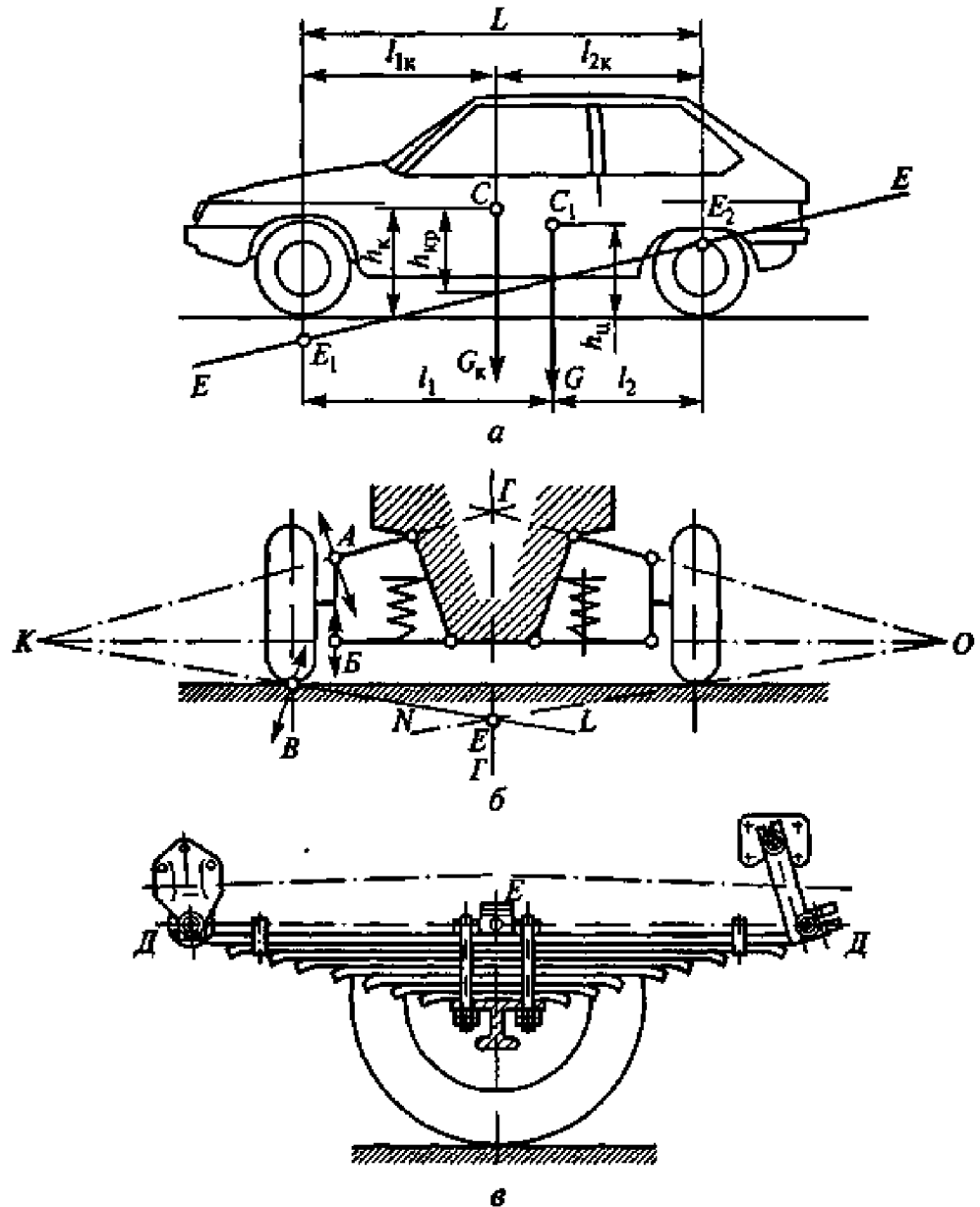


Рис. 26.4. Расположение центров и оси крена:

a — ось крена; $b, в$ — центры крена при рычажной независимой и рессорной зависимой подвесках; G — вес автомобиля; C_1 — центр тяжести автомобиля; h_u — высота центра тяжести автомобиля; G_k — сила тяжести поддресоренных масс; C — центр тяжести поддресоренных масс; $l_{1к}$ — расстояние центра тяжести поддресоренных масс от переднего колеса; h_k — высота от поверхности дороги положения центра тяжести поддресоренных масс; L — база автомобиля; EE' — ось крена; E_1, E_2 — центры крена соответственно передней и задней частей кузова

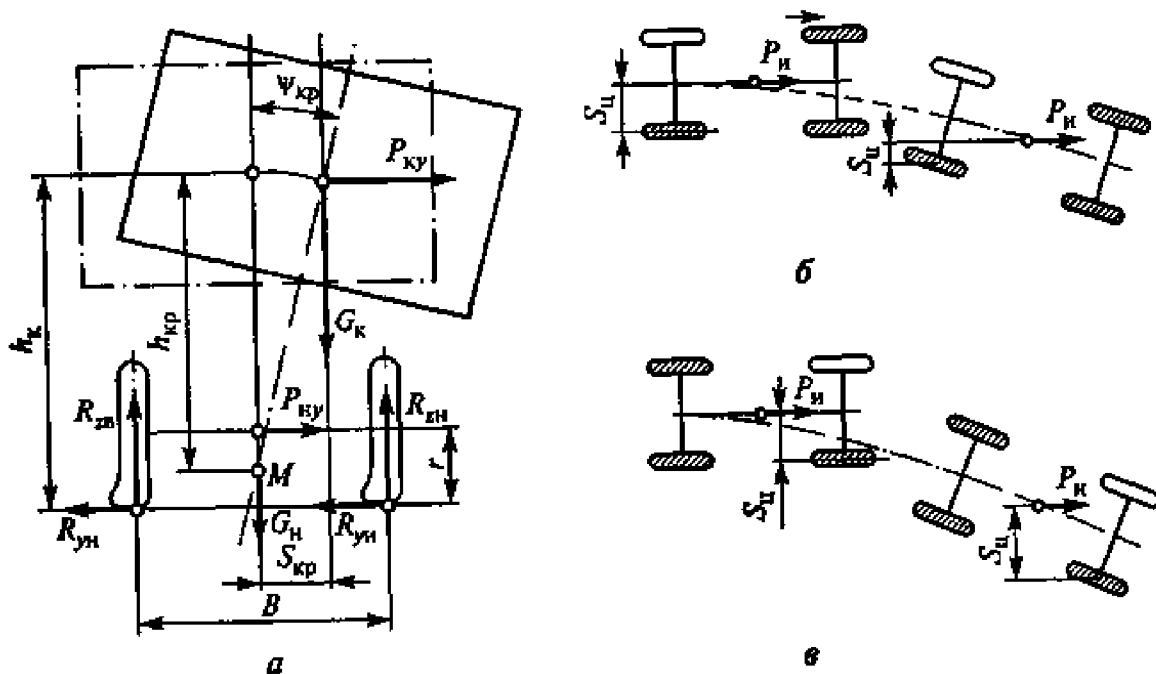


Рис. 26.5. Определение поперечной устойчивости автомобиля:
а - угла крена на повороте; *б, в* — устойчивости при торможении; $\psi_{кр}$ - угол крена; $S_{кв}$ - поперечное смещение центра тяжести; $h_{кр}$ - плечо крена; G_k - вес кузова; P - сила инерции; $S_{и}$ - расстояние по горизонтали от центра тяжести до центра площадки контакта колеса с дорогой; h_k - высота центра тяжести кузова

Найдем положение центра крена автомобиля с рычажной подвеской (рис. 26.4, б). При неподвижном кузове вертикальные колебания левого колеса вызывают перемещение точек *A* и *B* в направлениях, перпендикулярных к рычагам. Мгновенный центр скоростей колеса расположен в точке *K*, точка *B* перемещается при этом перпендикулярно линии *KL*. Если колесо не перемещается, а наклоняется кузов, то центр его крена также находится на линии *KL*. Подвеска симметрична относительно вертикальной плоскости *ГГ*, следовательно, центр *E* крена находится в этой плоскости. В рассматриваемом случае он расположен ниже поверхности дороги.

Подвеску с параллельным перемещением колес можно рассматривать как рычажную, имеющую бесконечно длинные рычаги. Центр крена при такой подвеске находится на поверхности дороги.

У автомобиля с подвеской на продольных листовых рессорах (рис. 26.4, в) центр *E* крена находится в плоскости *ДД*, проходящей приблизительно через середину высоты верхнего коренного листа рессоры. У легкового автомобиля с передней независимой и задней зависимой подвесками ось крена *ЕЕ* наклонена к дороге (рис. 26.4, а). У грузового автомобиля, имеющего обе зависимые подвески, ось крена *ЕЕ* расположена приблизительно параллельно дороге.

Поперечная сила $P_{кy}$ (рис. 26.5, *a*), приложенная к центру тяжести кузова, создает на плече $h_{кр}$ крена момент M , вызывающий поперечный наклон кузова. Определим угол крена $\psi_{кр}$ при повороте автомобиля на горизонтальной дороге. К центру тяжести поддрессоренных масс приложены сила тяжести G_k и сила $P_{кy}$. Точки приложения силы G_k тяжести и центробежной силы недрессоренных масс расположены на высоте, равной приблизительно r .

На колеса внутренней стороны автомобиля действуют реакции дороги R_{zv} и R_{zv} , а на колеса внешней стороны — реакции R_{zn} и R_{yn} . Под действием силы $P_{кy}$ кузов автомобиля поворачивается относительно оси крена на угол $\psi_{кр}$, который обычно не превышает $8... 10^\circ$, поэтому можно считать $h_k \sim \text{const}$. При малых углах поперечное смещение центра тяжести

$$S_{кр} = h_{кр} \operatorname{tg} \psi_{кр} \approx h_{кр} \psi_{кр}. \quad (26.9)$$

Моменты сил $P_{кy}$ и G_k уравновешивают момент упругих сил:

$$P_{кy} h_{кр} + G_k S_{кр} = C_{ya} \psi_{кр}, \quad (26.10)$$

где C_{ya} — угловая жесткость подвески автомобиля, равная отношению момента, вызывающего крен, к углу крена $\psi_{кр}$, Н • м/рад.

Из выражений (26.9) и (26.10) угол крена, рад,

$$\psi_{кр} = P_{кy} h_{кр} (C_{ya} - G_k h_{кр}).$$

Для уменьшения крена устанавливают стабилизатор поперечной устойчивости, повышая тем самым угловую жесткость подвески.

При крене кузова увеличивается вероятность опрокидывания автомобиля. Если при определении скорости v_0 и угла β_0 учесть также и угол крена кузова, то их значения окажутся на $10... 15\%$ меньше, чем при расчете по формулам (26.5) и (26,7).

Автомобиль может потерять устойчивость при торможении в результате неравномерного распределения тормозных сил между колесами. Если заторможено лишь одно заднее колесо, например, правое (на рис. 26.5, *б* заштриховано), а другое (левое) катится свободно, то автомобиль отклоняется вправо от прямолинейного движения. Расстояние $S_{ц}$ при этом уменьшается, следовательно, понижается также поворачивающий момент, создаваемый силой $P_{и}$.

При неисправности одного из передних тормозных механизмов (рис. 26.5, *в*) плечо момента $S_{ц}$ во время торможения возрастает, что способствует дальнейшему отклонению автомобиля в сторону. Поэтому неисправность передних тормозных механизмов опаснее, чем задних.

26.4. Продольная устойчивость

У современных автомобилей с низко расположенным центром тяжести опрокидывание в продольной плоскости маловероятно и практически исключено. Возможно лишь буксование ведущих колес, вызывающее сползание автомобиля, например, во время динамического преодоления автопоездом крутого подъема большой длины.

Определим максимальный угол подъема, который при равномерном движении может преодолеть автопоезд без буксования ведущих колес тягача. Примем, что силы сопротивления качению и воздуха отсутствуют (рис. 26.6). Из условий равновесия тягача имеем:

$$R_{x2} = [(Gh_u + G_{np}h_{np}) \sin \alpha_d + G \cos \alpha_d l_1] / L; \quad (26.11)$$

$$R_{x2} = (G + G_{np}) \sin \alpha_d, \quad (26.12)$$

где G_{np} — вес прицепа; h_{np} — высота расположения буксирного крюка.

Максимальное значение касательной реакции ограничено коэффициентом сцепления шин с дорогой: $R_{x2} < \varphi_x R_{z2}$. Подставив в эту формулу значения R_{x2} и R_{z2} согласно выражениям (26.11) и (26.12) и разделив обе части на $\cos \alpha_d$, получим выражение для максимального (критического) угла подъема, при котором возможно движение автопоезда без буксования ведущих колес тягача:

$$\operatorname{tg} \alpha_{\text{букс}} = \frac{\varphi_x G l_1}{G(L - \varphi_x h_u) + G_{np}(L - \varphi_x h_{np})}$$

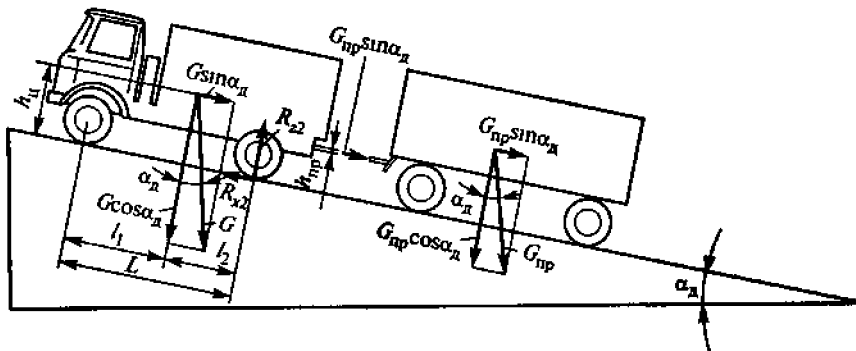


Рис. 26.6 Определение максимального угла подъема, преодолеваемого автопоездом:

G — вес автомобиля; G_{np} — вес прицепа, h_u — высота расположения центра тяжести автомобиля; h_{np} — высота расположения буксирного крюка, L — база автомобиля

Так как для одиночного автомобиля вес прицепа $G_{пр} = 0$, то для него

$$\operatorname{tg} \alpha_{\text{букс}} = l_1 \varphi_x / (L - \varphi_x h_{ц}). \quad (26.13)$$

Критический угол подъема во многом зависит от коэффициента сцепления. Для автопоезда при $\varphi_x = 0,3$ этот угол не превышает $4 \dots 6^\circ$, для одиночного автомобиля с колесной формулой 4x2 он составляет $10 \dots 15^\circ$. Этим объясняется часто наблюдаемое в зимнее время буксование ведущих колес тягача автопоезда на сравнительно пологих подъемах.

Автомобиль со всеми ведущими мостами может преодолевать крутые подъемы ($\alpha = 17 \dots 19^\circ$) без потери продольной устойчивости даже на мокрых и скользких дорогах.

Контрольные вопросы

1. Назовите показатели поперечной устойчивости автомобиля.
2. От каких факторов зависит критическая скорость автомобиля, определенная по условиям заноса и опрокидывания?
3. От каких факторов зависит максимальный угол косогора, определенный по условиям заноса и опрокидывания?
4. Что такое коэффициент поперечной устойчивости автомобиля и каковы его средние значения для автомобилей различных типов?
5. Занос какого моста опаснее и почему?
6. От чего зависит продольная устойчивость автомобиля?

Глава 27

УПРАВЛЯЕМОСТЬ АВТОМОБИЛЯ

27.1. Показатели управляемости

Автомобиль должен иметь возможность легко и быстро изменить свое положение на дороге под воздействием водителя.

Управляемость автомобиля оценивают по следующим измерителям и показателям: критическая скорость по условиям управляемости, поворачиваемость, соотношение углов поворота управляемых колес, угловые колебания и стабилизация управляемых колес.

Иногда встречается оценка управляемости по времени реакции автомобиля на управляющее воздействие, т.е. по временному интервалу от начала поворота рулевого колеса до начала поворота продольной оси автомобиля. Поскольку экспериментальное определение такого оценочного критерия требует специальной довольно сложной гироскопической аппаратуры, вместо курсового угла поворота продольной оси ориентируются на временной интервал до достижения установившегося бокового ускорения. Строго говоря, оценка управляемости должна проводиться с учетом эргономических характеристик рабочего места водителя.

Управляемость и устойчивость — это два эксплуатационных свойства автомобиля, требования к которым противоречат друг другу. Идеально устойчивый автомобиль, направление движения которого никакими силами невозможно изменить, будет неуправляемым. Наоборот, легко управляемый автомобиль, направление движения которого изменяется любой возмущающей силой, будет неустойчив.

Конструкторам приходится искать компромиссные решения при создании автомобиля для управления человеком.

27.2. Критическая скорость по условиям управляемости

Рассмотрим движение автомобиля на повороте (см. рис. 26.1). Управляемые колеса автомобиля повернуты на угол θ . К переднему мосту приложена толкающая сила P , составляющая которой P_{x1} , направленная параллельно управляемым колесам, при равномерном движении равна силе сопротивления качению $P_{к1} = G_1 f$. Поперечная составляющая силы P

$$P_{y1} = P_{x1} \operatorname{tg} \theta = G_1 f \operatorname{tg} \theta. \quad (27.1)$$

На передний мост действует также центробежная сила передней части автомобиля, направленная вдоль радиуса R_1 поворота середины переднего моста:

$$P_{ц1} = m_1 v_1^2 / R_1,$$

где m_1 — масса автомобиля, приходящаяся на передний мост, кг; v_1 — скорость движения середины переднего моста, м/с.

Но $v_1 = vR_1/R$, и $R_1 = R/\cos\theta$ поэтому

$$P_{ц1} = \frac{m_1 v^2}{R \cos \theta} = \frac{m_1 v^2 \operatorname{tg} \theta}{L \cos \theta}.$$

Силы P_{y1} и $P_{ц1}$ стремятся вызвать боковое скольжение управляемых колес. Чтобы колеса катились без скольжения, необходимо соблюдение условия

$$R_{y1} = P_{y1} + P_{ц1} < \sqrt{R_{x1}^2 \varphi^2 - R_x^2} \approx G_1 \sqrt{\varphi^2 - f^2}. \quad (27.2)$$

Центробежная сила $P_{ц1}$ пропорциональна квадрату скорости, поэтому скольжение колес наиболее вероятно при большой скорости автомобиля.

Критической скоростью $v_{упр}$ по условиям управляемости называют скорость, с которой автомобиль может двигаться на повороте без поперечного скольжения управляемых колес. Определим ее из выражений (27.1) и (27.2):

$$v_{упр} = \sqrt{\left(\sqrt{\varphi^2 - f^2} / \operatorname{tg} \theta - f\right) g L \cos \theta}. \quad (27.3)$$

Если скорость автомобиля больше скорости $v_{упр}$, то управляемые колеса при повороте проскальзывают в поперечном направлении и поворот колес не изменит направления их движения. Чем меньше радиус поворота автомобиля, тем меньше должна быть его скорость.

На дорогах с твердым покрытием коэффициент φ обычно во много раз больше коэффициента f , поэтому автомобиль сохраняет управляемость. При движении по дороге с неровным облесенным покрытием, а также по песку или снегу значения коэффициентов φ и f сближаются, что приводит к снижению критической скорости.

Если $\varphi \sim f/\cos\theta$, то подкоренное выражение в формуле (27.3) равно нулю, и автомобиль может поворачивать лишь с весьма малой скоростью. Если $\varphi \leq f/\cos\theta$, то скорость $v_{упр}$ является мнимой, и автомобиль становится неуправляемым.

При полном скольжении передних колес, например в результате торможения, поперечная реакция дороги возникнуть не может, и автомобиль теряет управляемость.

27.3. Увод колеса

Качение эластичного колеса, нагруженного поперечной силой, имеет особенности, поскольку колесо может катиться без скольжения под некоторым углом к своей средней плоскости. Такое качение называют *уводом колеса*, а угол, который вектор скорости центра колеса образует с его плоскостью, — *углом увода* $\delta_{ув}$.

В случае приложения к колесу поперечной силы P_y (рис. 27.1, а) шина изгибается, и средняя плоскость колеса смещается относительно центра контакта на расстояние $b_{ш}$. При качении колеса точка B шины входит в соприкосновение с дорогой в точке B_2 , а точка C — в точке C_2 и т. д. В результате колесо катится по направлению AD_2 . При этом средняя плоскость колеса оказывается расположенной под углом $\delta_{ув}$ к направлению движения. Средняя линия контакта, приблизительно совпадающая с направлением движения, также расположена под углом $\delta_{ув}$ к средней плоскости колеса. Таким образом, колесо катится с уводом, угол которого равен $\delta_{ув}$.

Поворот зоны контакта относительно диска колеса на угол $\delta_{ув}$ вызывает закручивание шины. Вследствие этого со стороны шины на диск колеса действует момент $M_{ув}$, стремящийся повернуть колесо в сторону, противоположную направлению увода. Момент при небольших углах увода пропорционален $\delta_{ув}$:

$$M_{ув} = C_6 \delta_{ув},$$

где C_6 — угловая жесткость шины, Н·м/рад.

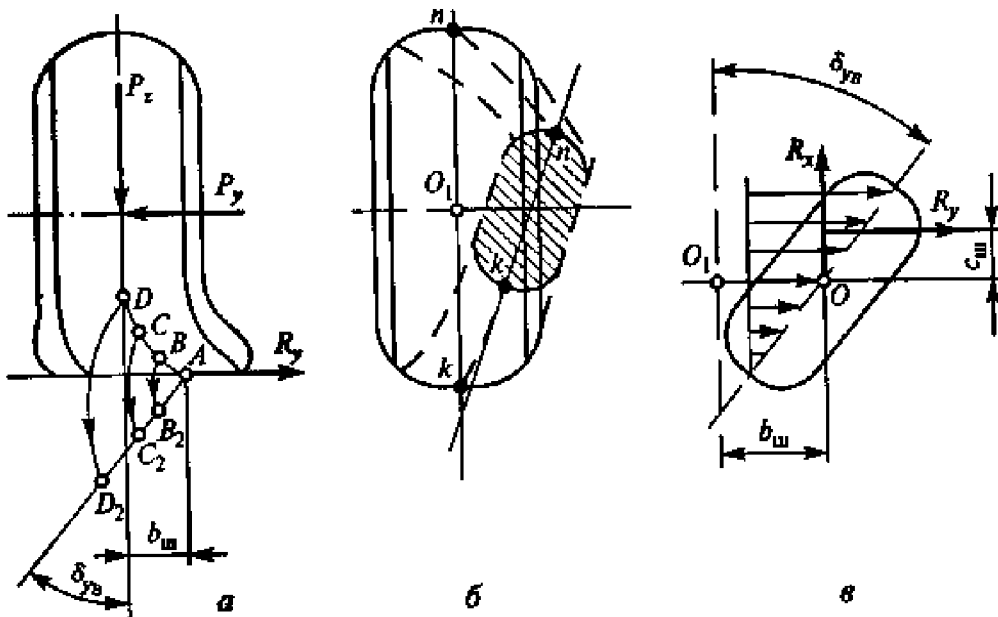


Рис 27 1. Увод колеса при боковой деформации шины
 а — боковая деформация шины при нагружении ее силой, перпендикулярной плоскости качения колеса, б — смещение зоны контакта шины с опорной поверхностью, в — форма эпюры поперечных реакций в зоне контакта шины с опорной поверхностью

Во время увода колеса в передней части контакта элементы шины, менее деформированные в поперечном направлении (участок kk на рис. 27.1, б), чем в задней (участок nn). Поэтому при малых силах P_y элементарные поперечные реакции в передней части контакта меньше, чем в задней, и эпюра элементарных поперечных реакций имеет форму, близкую к треугольной (рис. 27.1, в).

Равнодействующая R_y , равная по силе P_y , смещена относительно центра контакта на расстояние $c_{ш}$; смещена также на расстояние $b_{ш}$ и касательная реакция R_x . В результате увода проекция центра колеса на плоскость дороги (точка O_1) не совпадает с центром контакта O , а силы R_x и R_y создают моменты, стремящиеся повернуть колесо вокруг шкворня.

Увод может быть вызван также установкой управляемых колес под углом к направлению движения (схождением) и с наклоном к вертикали (развалом).

При малых значениях силы P_y эпюра поперечных сил близка к треугольной, и колесо изменяет направление движения главным образом вследствие упругих деформаций шины (рис. 27.2, а). Рост силы P_y вызывает вначале лишь увеличение площади эпюры (рис. 27.2, б) без изменения ее формы. При дальнейшем увеличении силы P_y элементарные поперечные силы, достигнув предельного по условиям сцепления значения, остаются постоянными, и эпюра приобретает форму трапеции (рис. 27.2, в). Когда сила P_y достигает значения силы сцепления $P_{сц}$, все пятно контакта смещается в поперечном направлении (рис. 27.2, г), после чего реакция R_y остается равной $R_{\phi y}$, а увод колеса сопровождается одновременным проскальзыванием шины относительно дороги.

Площадь эпюры ABC (см. рис. 27.2, а) в масштабе представляет собой поперечную реакцию R_y дороги. При малых значениях поперечной силы

$$R_y = C_{yв} \cdot 0,5AB \cdot BC = 0,5C_{yв} l_k^2 \operatorname{tg} \delta_{yв} \approx 0,5C_{yв} l_k^2 \delta_{yв},$$

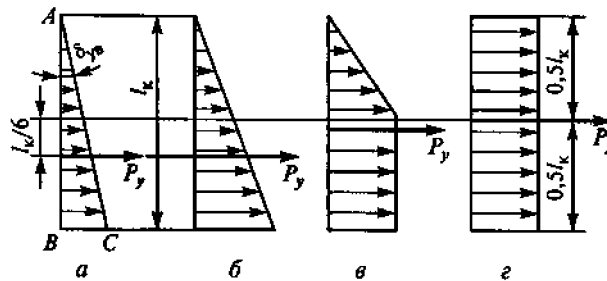


Рис. 27.2. Эпюры элементарных поперечных реакций при различных значениях силы P_y :

а — при малых значениях силы P_y ; б — при увеличении силы P_y ; в — при достижении предельных по сцеплению боковых сил; г — при полном боковом скольжении шины

где $C_{ув}$ — коэффициент пропорциональности; l_k — длина контакта шины с дорогой.

Поскольку величины $C_{ув}$ и l_k постоянны, то постоянно и выражение $0,5 C_{ув} l_k^2$. Вследствие этого зависимость между R_y и углом $\delta_{ув}$, можно выразить как

$$R_y = K_{ув} \sigma_{ув},$$

где $K_{ув}$ — коэффициент сопротивления уводу, **Н/рад**, показывающий, какую поперечную силу можно приложить к колесу, чтобы оно катилось с углом увода, равным 1 рад.

Для малых углов увода ($4...6^\circ$) коэффициент $K_{ув}$ приближенно можно считать постоянным. Для шин легковых автомобилей $K_{ув} = 2,5...5$ кН/рад, а для шин грузовых автомобилей и автобусов $K_{ув} = 3...25$ кН/рад.

На рис. 27.3, а показан график зависимости поперечной реакции дороги R_y от угла увода $\delta_{ув}$, в нижней части которого изображены контактные отпечатки шины (зоны скольжения заштрихованы).

На участке AB ($\delta_{ув} < 4...6^\circ$) скольжение практически отсутствует, и зависимость $R_y = f(\delta_{ув})$ можно считать линейной. В точке C ($\delta_{ув} = 12...15^\circ$) все пятно контакта скользит по дороге, поперечная реакция остается постоянной, и зависимость $R_y = f(\delta_{ув})$ характеризуется горизонтальной линией CD . На участке BC эта зависимость нелинейна вследствие частичного проскальзывания пятна контакта.

Чем меньше коэффициент ϕ_y , тем меньше поперечная сила, вызывающая скольжение колеса. Так, для кривой ABC значение коэффициента ϕ_y приблизительно в 2 раза больше, чем для кривой $AB'C'$.

На рис. 27.3, б приведены экспериментальные зависимости угла увода от поперечной силы для шины размера 6,40—13 при двух значениях воспринимаемой ею вертикальной нагрузки: (6 кН — кривые 7 и 2 кН — кривые 2) и при различном давлении воздуха в шине (сплошные кривые — давление воздуха 0,17 МПа, штриховые — 0,12 МПа).

Как видно, зависимость $R_y = f(\delta_{ув})$ в действительности имеет более сложную форму, чем кривые, показанные на рис. 27.3, а. В частности, прямолинейные участки в начале кривой у них отсутствуют, поэтому считать коэффициент $K_{ув}$ постоянным можно лишь с известным приближением. Увеличение вертикальной нагрузки и давления воздуха в шине сопровождается повышением коэффициента сопротивления уводу шины и поперечной силы, вызывающей полное скольжение.

При уводе шина деформируется не только в радиальном направлении, но и в поперечном, вследствие чего внутреннее трение в ней возрастает. Кроме того, при больших углах увода части-

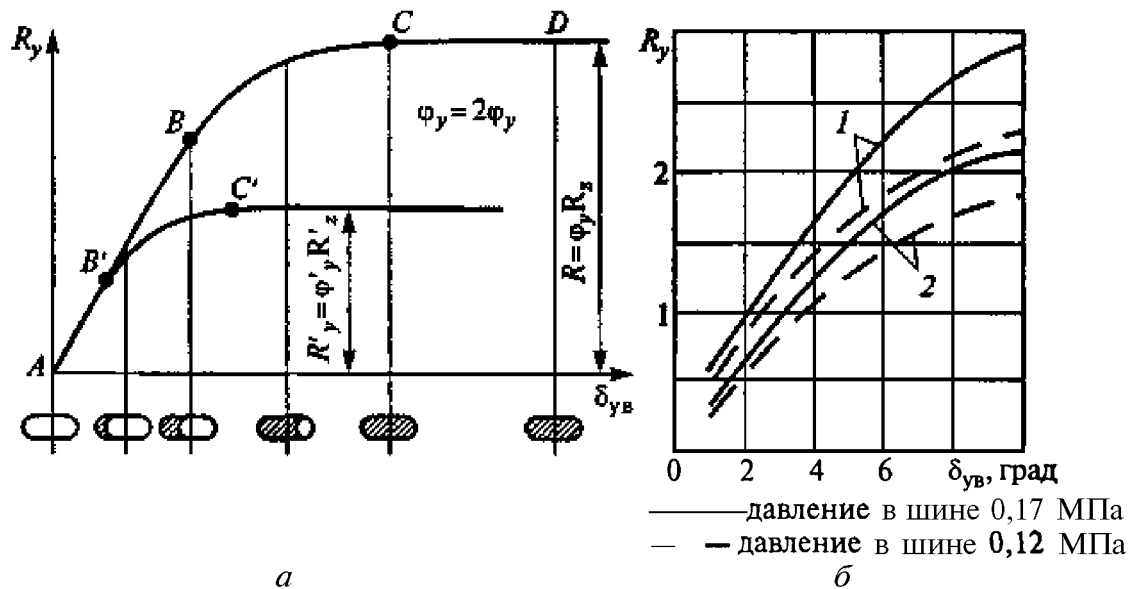


Рис. 27.3. Зависимость между поперечной реакцией дороги R_y и углом увода δ_{yb} :
a — общая закономерность; *б* — от вертикальных нагрузок (1 — 6 кН; 2 — 2 кН) и давления воздуха в шине

цы протектора интенсивно проскальзывают по дороге. В результате сила, необходимая для качения колеса, резко увеличивается: при качении колеса с уводом она может быть в несколько раз больше силы, которую нужно приложить к нему при качении без увода.

Продольная v_x и поперечная v_y скорости колеса, катящегося со скольжением, связаны между собой соотношением

$$v_y = v_x \operatorname{tg} \delta_{yb} = v_x \delta_{yb}.$$

Мощность, необходимая для качения колеса с уводом,

$$N_k = R_x v_x + f_{yy} = v_x (R_x + R_y \delta_{yb}).$$

Выражение в скобках представляет собой продольную силу, которую необходимо приложить к оси колеса, чтобы преодолеть сопротивление его качению с уводом:

$$\Gamma_k \sim R_z f_{yb} = R_x + R_y \delta_{yb},$$

где $f_{yb} \sim$ коэффициент сопротивления качению при уводе.

Вместе с тем

$$R_x = R_z f; \quad R_{\text{ц}} = K_{yb} \delta_{yb}.$$

Следовательно, коэффициент сопротивления качению при уводе

$$f_{yb} = f + K_{yb} \delta_{yb} / R_z.$$

Увеличение сопротивления качению особенно заметно при больших углах увода. Так, при $\delta_{yb} = 5 \dots 6^\circ$ сопротивление качению может быть в 2...4 раза больше, чем при качении колеса без увода.

27.4. Поворачиваемость автомобиля

Поворачиваемостью называют свойство автомобиля изменять направление движения без поворота управляемых колес. Есть две основные причины поворачиваемости: *увод колес*, вызываемый поперечной эластичностью шин, и *поперечный крен кузова*, связанный с эластичностью подвески. Соответственно различают и *кренную поворачиваемость* автомобиля.

Поворачиваемость. При наличии увода центр поворота автомобиля находится не в точке O (рис. 27.4, *a*), как у автомобиля с жесткими шинами, а в точке O_1 , т.е. в месте пересечения перпендикуляров с векторами скоростей v_1 и v_2 . Тогда

$$L = R_3 \operatorname{tg}(\theta - \delta_1) + R_3 \operatorname{tg} \delta_2,$$

где R_3 — радиус поворота автомобиля с эластичными шинами; δ_1 и δ_2 — углы увода соответственно переднего и заднего мостов.

Так как углы θ , δ_1 , δ_2 , обычно невелики, то радиус

$$R_3 = \frac{L}{\operatorname{tg}(\theta - \delta_1) + \operatorname{tg} \delta_2} \approx \frac{L}{\theta - \delta_1 + \delta_2}. \quad (27.4)$$

Для автомобиля с жесткими шинами $\delta_1 = \delta_2 = 0$ и для радиуса поворота справедлива формула (26.2).

Таким образом, траектория движения автомобиля с жесткими шинами зависит только от угла θ . У автомобиля же с эластичными шинами на нее влияют углы δ_1 и δ_2 , которые, в свою очередь, зависят от угла θ , скорости v и других факторов.

При наличии увода автомобиль может двигаться криволинейно даже при $\theta = 0$. Кривизна траектории зависит от соотношения углов δ_1 и δ_2 . Если $\delta_1 = \delta_2$, то поворачиваемость автомобиля называют *нейтральной*. Хотя при этом согласно формуле (27.4) $R_3 = R$, но траектория движения автомобиля с жесткими шинами не совпадает с траекторией автомобиля, имеющего нейтральную поворачиваемость, так как центры поворота O и O_1 в этих случаях занимают различные положения.

В случае действия поперечной силы на автомобиль, имеющий жесткие шины, он сохраняет прежнее направление движения до тех пор, пока эта сила не станет равной силе сцепления. Автомобиль, имеющий нейтральную поворачиваемость, под действием поперечной силы движется прямолинейно под углом к прежнему направлению движения даже при $\theta = 0$.

Если $\delta_1 > \delta_2$, то $R_3 > R$, и для движения автомобиля с эластичными шинами по кривой радиусом R управляемые колеса нужно повернуть на угол больший, чем при жестких шинах. В этом случае поворачиваемость автомобиля называют *недостаточной* (рис. 27.4, *б*).

При недостаточной поворачиваемости вектор скорости управляемых колес отклоняется от продольной оси на угол меньший,

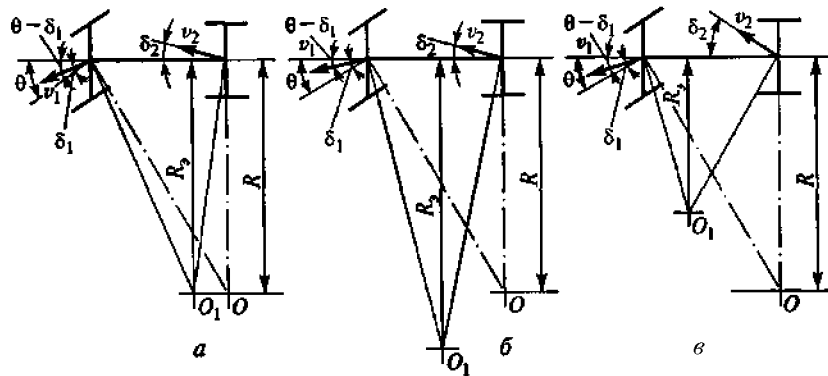


Рис. 27.4. Схемы движения автомобилей с различной степенью поворачиваемости:

a — нейтральная; *б* — недостаточная; *в* — избыточная; δ_1, δ_2 — углы увода шин переднего и заднего мостов; θ — средний угол поворота управляемых колес; R_3 — радиус поворота автомобиля с эластичными шинами; R — радиус поворота с жесткими шинами

чем у автомобиля с нейтральной поворачиваемостью. При этом радиус поворота увеличивается. Это приводит к уменьшению центробежной силы и, как следствие, к уменьшению угла увода, что способствует сохранению прямолинейного движения.

Если угол $\delta_1 < \delta_2$, то $R_3 < R$ и для движения автомобиля с эластичными шинами по кривой радиусом R управляемые колеса нужно повернуть на меньший угол, чем при жестких шинах. В этом случае поворачиваемость автомобиля называют *избыточной*. Если к автомобилю с избыточной поворачиваемостью приложить поперечную силу, то он тоже будет двигаться криволинейно (см. рис. 26.1). Составляющая $P_{цy}$ в этом случае направлена в ту же сторону, что и сила P_y . В результате увод возрастает, что увеличивает кривизну траектории и силу $P_{цy}$, и т. д. Если водитель не повернет управляемые колеса в нужном направлении, то центробежная сила может возрасти настолько, что автомобиль потеряет устойчивость. Таким образом, автомобиль с недостаточной поворачиваемостью более устойчив и лучше сохраняет направление движения, чем автомобиль с избыточной поворачиваемостью.

Для количественной оценки поворачиваемости автомобиля служит *коэффициент поворачиваемости*

$$\eta_{пов} = \frac{G_2}{k_{yb2}} : \frac{G_1}{k_{yb1}} = \frac{G_2 k_{yb1}}{G_1 k_{yb2}},$$

где k_{yb1} и k_{yb2} — коэффициенты сопротивления уводу соответственно переднего и заднего мостов автомобиля.

Коэффициент $\eta_{\text{пов}}$ при избыточной поворачиваемости больше, при недостаточной — меньше единицы, при нейтральной поворачиваемости он равен единице.

У автомобиля с передним расположением двигателя и задним ведущим мостом коэффициент $\eta_{\text{пов}}$ в ненагруженном состоянии обычно меньше, а при полной нагрузке — больше единицы. У автомобилей с задним расположением двигателя $\eta_{\text{пов}} > 1$ и в ненагруженном состоянии. Коэффициент поворачиваемости является приближенным, так как в процессе движения автомобиля значение коэффициента $k_{\text{ув}}$ меняется в широких пределах.

Креновая поворачиваемость. У автомобиля креновая поворачиваемость зависит от конструкции его подвески. Рассмотрим поворот заднего моста при крене (рис. 27.5). Передние концы рессор соединены с кузовом простым шарниром, а задние — с помощью серьги. При прогибах рессоры задний мост перемещается по дуге mm , причем ось его качания расположена около шарнира. Под действием поперечной силы P_y кузов автомобиля наклоняется, вызывая сжатие левых рессор и распрямление правых. Левая рессора, сжимаясь, перемещает задний мост назад (в точку A), а правая, распрямляясь, перемещает его вперед (в точку B). В результате задний мост поворачивается в горизонтальной плоскости (штриховая линия).

Если углы поворота переднего и заднего мостов не одинаковы по значению или направлению, то автомобиль вследствие крена поворачивает, хотя передние колеса остаются в нейтральном положении. Так, при действии одной и той же силы P_y автомобиль A (рис. 27.6) повернет направо, а автомобиль B — налево. Возникающая при повороте центробежная сила у автомобиля A направлена противоположно возмущающей силе, а у автомобиля B — в ту же сторону. Поэтому автомобиль A лучше сохраняет направление движения под действием поперечных возмущающих сил. По аналогии можно сказать, что автомобиль A имеет недостаточную креновую поворачиваемость, а автомобиль B — избыточную.

У автомобиля с избыточной креновой поворачиваемостью, на который действует поперечная сила, кривизна траектории непрерывно увеличивается. Это приводит к росту центробежной силы и дальнейшему уменьшению радиуса поворота. Однако максимальное значение угла поперечного

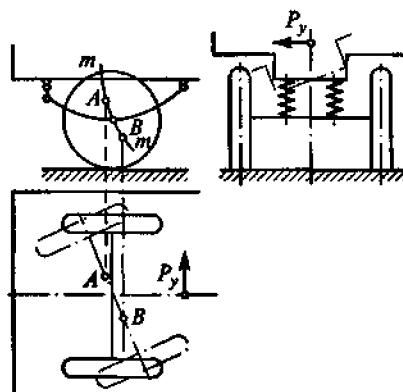


Рис. 27.5. Поворот заднего моста при крене

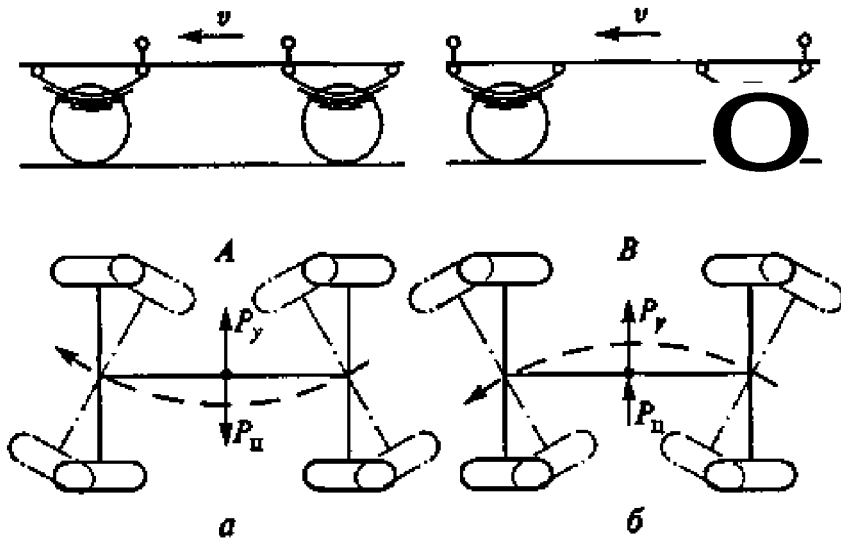


Рис. 27.6. Креновая поворачиваемость автомобиля:
a — недостаточная; *б* — избыточная

крена обычно ограничено упорами, предусмотренными в конструкции подвески, поэтому креновая поворачиваемость кузова не может увеличиваться беспредельно.

Креновая поворачиваемость автомобиля тесно связана с деформацией шин, так как увод колеса возникает не только под действием сил и моментов, но и при наклоне колеса к вертикали (развале). Если направление поперечной силы совпадает с направлением развала, то увод колеса возрастает. При изменении угла развала на Γ угол увода изменяется на $10 \dots 20'$.

У автомобиля с независимой подвеской колес на поперечных рычагах крен кузова вызывает изменение развала. При двухрычажной подвеске (рис. 27.7, *a*) колеса наклоняются в сторону крена кузова и направления действия поперечной силы, в результате чего увеличивается общий увод моста. При однорычажной подвеске (рис. 27.7, *б*) колеса наклоняются в сторону, противоположную крену кузова и навстречу поперечной силе. В этом случае общий увод моста, как правило, уменьшается.

Для получения недостаточной поворачиваемости у легковых автомобилей применяют переднюю независимую подвеску на двух

рычагах. Заднюю подвеску выполняют зависимой или (значительно реже) независимой на одном поперечном рычаге. Никогда не применяют однорычажную подвеску для переднего моста и двухрычажную — для зад-

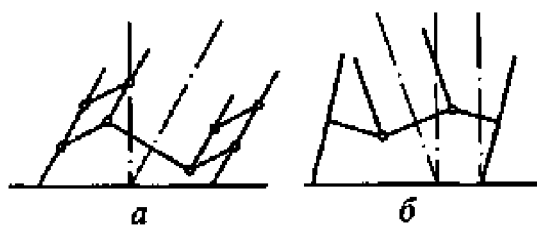


Рис. 27.7. Наклон колес и кузова при двухрычажной (*a*) и однорычажной (*б*) подвеске

него, так как это приводит к резкому ухудшению управляемости.

В зависимости от конструкции подвески креновая поворачиваемость может усиливать или ослаблять степень поворачиваемости.

При движении автомобиль с избыточной поворачиваемостью может потерять управляемость. Чтобы объяснить это положение, определим из формулы (27.4) угол поворота управляемых колес, рад:

$$\theta = L/R_3 - (\delta_1 - \delta_2). \quad (27.5)$$

Углы увода δ_1 и δ_2 пропорциональны поперечным силам P_{y1} и P_{y2} , которые, в свою очередь, пропорциональны квадрату скорости:

$$\delta_1 = P_{y1}/k_{yв1} = m_1 v^2 / (R_3 k_{yв1}); \quad (27.6)$$

$$\delta_2 = P_{y2}/k_{yв2} = m_2 v^2 / (R_3 k_{yв2}), \quad (27.7)$$

где $k_{yв1}$ и $k_{yв2}$ — коэффициенты сопротивления уводу соответственно переднего и заднего мостов, Н/рад; m_1 и m_2 — массы, отнесенные соответственно к переднему и заднему мостам, кг.

При повышении скорости автомобиля углы увода также возрастают, причем угол δ_2 увеличивается быстрее угла δ_1 . Это вызывает уменьшение разницы в скобках выражения (27.5), которая при определении так называемой *критической скорости по условиям увода* $v_{ув}$ оказывается равной нулю. При этой скорости автомобиль может двигаться криволинейно, хотя его управляемые колеса находятся в нейтральном положении. Если $v > v_{ув}$, то $(\delta_2 - \delta_1) > L/R$, и угол θ становится отрицательным. Это означает, что для поворота автомобиля вправо передние колеса нужно повернуть влево. Следовательно, автомобиль с избыточной поворачиваемостью теряет управляемость, если $v > v_{ув}$.

Для определения критической скорости, приравняв угол в нулю, подставим в формулу (27.5) разность углов δ_2 и δ_1 , полученную из выражений (27.6) и (27.7). Тогда

$$(\delta_2 - \delta_1) = (m_2/k_{yв2} - m_1/k_{yв1})v^2/R_3 = L/R_3.$$

Следовательно, критическая скорость по условиям увода, м/с,

$$v_{ув} = \sqrt{L / (m_2/k_{yв2} - m_1/k_{yв1})}.$$

У автомобиля с недостаточной или нейтральной поворачиваемостью критическая скорость отсутствует, так как при $\delta_1 > \delta_2$ подкоренное выражение отрицательно и скорость $v_{ув}$ является мнимой, а при $\delta_1 = \delta_2$ она равна бесконечности.

Чтобы обеспечить недостаточную поворачиваемость автомобиля, несколько уменьшают давление воздуха в шинах передних колес по сравнению с давлением воздуха в шинах задних колес и тем

самым снижают коэффициент k_{yb} . Кроме того, центр тяжести автомобиля немного смещают в сторону переднего моста, что увеличивает часть центробежной силы, действующей на управляемые колеса.

27.5. Соотношение углов поворота управляемых колес

При повороте автомобиля векторы скоростей центров всех колес перпендикулярны радиусам, проведенным из центра поворота (рис. 27.8). У автомобиля, имеющего жесткие в поперечном направлении шины, векторы скоростей совпадают со средними плоскостями колес, и центр поворота O находится на продолжении оси заднего моста. Соотношение между углами поворота и соответственно наружного и внутреннего колес определим из треугольников OAB и OCD :

$$\operatorname{ctg} \theta_n = OC/L; \operatorname{ctg} \theta_b = OA/L.$$

Вычитая из первого равенства второе, получаем

$$\operatorname{ctg} \theta_n - \operatorname{ctg} \theta_b = (OC - OA)/L = L_{ш}/L, \quad (27.8)$$

где $L_{ш}$ — расстояние между центрами шкворней, приблизительно равно колею управляемых колес, м.

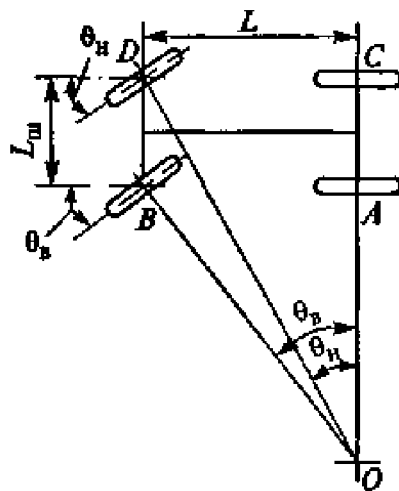
Из равенства (27.8) следует, что колесо, внутреннее по отношению к центру поворота, должно быть повернуто на больший угол, чем внешнее. Чтобы обеспечить требуемое соотношение между углами поворота управляемых колес, их соединяют рулевой трапецией. Однако точного выполнения равенства (27.8) трапеция не обеспечивает. Поэтому при проектировании трапеции считают достаточным, если при значениях $\theta_b = 5 \dots 8^\circ$ расхождение между теоретическим и действительным значениями не превышает $12 \dots 15'$, а при $\theta_n = 25 \dots 30^\circ$ составляет не более 3° . При углах поворота до $12 \dots 15^\circ$ зависимость $\theta_n = f(\theta_b)$ близка к линейной, что позволяет вместо углов θ_b и θ_n использовать в расчетах средний угол θ , равный их полусумме, как было выполнено ранее.

Если на автомобиле установлены эластичные в поперечном направлении шины, то векторы скоростей центров колес не совпадают со средними плоскостями колес. Изменяется также и отношение углов поворота управляемых колес, которое обеспечивает качение их без бокового скольжения. В этом случае выражение (27.8) принимает вид:

$$\operatorname{ctg} \theta_n - \operatorname{ctg} \theta_b = \frac{L_{ш} [L - (m_2/k_{yb2})v^2]}{[L \cdot (m_2/k_{yb2} - m_1/k_{yb1})v^2]^2}. \quad (27.9)$$

Рис. 27.8. Соотношение углов поворота управляемых колес:

L — база автомобиля; $L_{ш}$ — расстояние между центрами шкворней; $\theta_в$, $\theta_н$ — углы поворота внутренних и наружных колес соответственно; O — центр поворота



Из сопоставления формул (27.8) и (27.9) следует, что у автомобиля с эластичными шинами по мере увеличения скорости должно изменяться и соотношение углов поворота колес. Однако это может быть достигнуто только при автоматическом регулировании рулевого привода, введение которого усложнит конструкцию автомобиля.

27.6. Колебания управляемых колес

Во время движения управляемые колеса автомобиля, имеющие зависимую подвеску, могут колебаться вместе с передним мостом в вертикальной плоскости, а вместе с рулевой трапецией — стремятся повернуться вокруг шкворней (осей поворота) в горизонтальной плоскости.

Угловые колебания управляемых колес вокруг шкворней недопустимы, так как детали ходовой части и рулевого управления воспринимают при этом значительные знакопеременные динамические нагрузки, а колебания с большой амплитудой приводят к потере автомобилем управляемости. Наиболее опасными являются *устойчивые* колебания колес, т. е. такие, которые непрерывно повторяются (самовозбуждаются).

В случае наклона управляемых колес в вертикальной плоскости, например, при наезде одного из них на неровность дороги, возникает момент $M_{гир}$ (рис. 27.9, а), действующий в горизонтальной плоскости. Под влиянием этого момента колеса поворачиваются относительно шкворней, сжимая амортизационные пружины рулевого привода. Поворот колес вызывает появление момента $M''_{гир}$, действующего в вертикальной плоскости и стремящегося увеличить наклон колес. Таким образом, перекося переднего моста вызывает угловые колебания колес, которые в свою очередь усиливают перекося моста. Возникнув, колебания продолжают и после того, как колесо съехало с неровности.

Уменьшают угловые колебания колес применением независимой передней подвески.

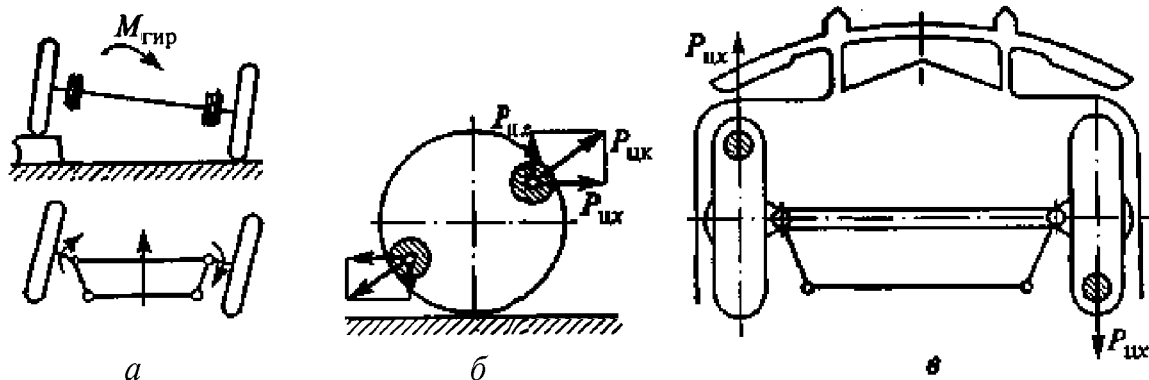


Рис. 27.9. Колебания управляемых колес:

а — связь между вертикальными и угловыми колебаниями колес; *б* — силы, действующие на неуравновешенное колесо; *в* — схема возникновения поворачивающего момента

Рассмотренные колебания являются *собственными*, они зависят только от характеристик упругих элементов, моментов инерции и масс отдельных деталей. Кроме собственных колебаний, могут возникать также *вынужденные колебания*, вызванные периодически действующей возмущающей силой. Такая сила может, например, возникнуть вследствие дисбаланса (неуравновешенности) колес.

При качении неуравновешенного колеса появляется центробежная сила $P_{цк}$ (рис. 27.9, *б*), которую можно разложить на вертикальную $P_{цз}$ и горизонтальную $P_{цх}$ силы. Под действием силы $P_{цх}$ колесо стремится повернуться относительно шкворня, а под действием силы $P_{цз}$ — переместиться в вертикальном направлении. Так как при качении колеса направления сил $P_{цх}$ и $P_{цз}$ изменяются, возникает виляние колеса.

Наиболее неблагоприятен случай, когда оба колеса имеют дисбаланс и неуравновешенные участки расположены в одной плоскости, но с разных сторон от оси вращения колес (рис. 27.9, *в*). В этом случае поворачивающие моменты, действующие на колеса, складываются, и угловые колебания становятся особенно сильными.

Если автомобиль движется по дороге с неровностями, то при определенной скорости частоты вынужденных и собственных колебаний окажутся одинаковыми, т.е. наступит резонанс, при котором амплитуда колебаний возрастает.

Виляние управляемых колес может быть обусловлено наличием двойной связи их с кузовом автомобиля (через рулевой привод и подвеску). При прогибах рессоры 5 (рис. 27.10, *а*), соединенной с рамой спереди простым шарниром 2, а сзади — серьгой 3, передний мост 1 перемещается по дуге MM , причем ось его качания располагается около шарнира 2. Передний конец продольной рулевой тяги 4, которая качается относительно пальца рулевой СОШЕИ, описывает дугу NN . Кривые MM и NN расходятся, поэтому

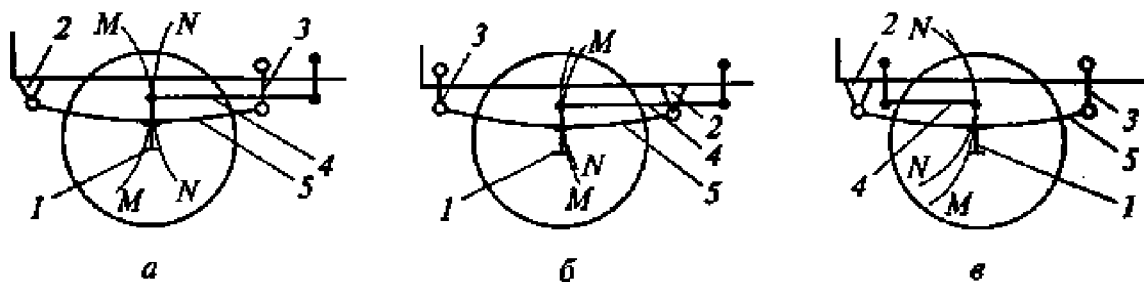


Рис. 27.10. Колебания колес при расположении серьги рессоры сзади (а), спереди (б) и размещение рулевого механизма перед передним мостом (в):

1 — передний мост; 2 — шарнир; 3 — серьга; 4 — рулевая тяга; 5 — рессора

вертикальные перемещения колес сопровождаются поворотами их относительно шкворней, что ухудшает управляемость автомобиля и повышает утомляемость водителя.

Для уменьшения влияния колес нужно сблизить траектории движения переднего моста и переднего конца продольной рулевой тяги. С этой целью передний конец рессоры иногда соединяют с рамой серьгой, а задний — простым шарниром (рис. 27.10, б). В некоторых конструкциях рулевой механизм располагают перед передним мостом (рис. 27.10, в).

27.7. Стабилизация управляемых колес

Стабилизацией называют свойство управляемых колес сохранять нейтральное положение (занимаемое ими при прямолинейном движении) и автоматически в него возвращаться.

Измерителями стабилизации колес при выходе автомобиля из поворота служат стабилизирующий момент и угловая скорость поворота рулевого колеса при возвращении его в нейтральное положение.

Стабилизирующий момент возникает благодаря продольному и поперечному наклонам шкворней, а также вследствие эластичности шины.

Для определения стабилизирующего момента рассмотрим рис. 27.11, а. Шкворень правого колеса автомобиля наклонен в поперечном направлении на угол $\beta_{ш}$, ось его пересекает плоскость дороги в точке O . Разложим нормальную реакцию дороги R_z , действующую на колесо, на две составляющих: силу R'_z , лежащую в плоскости дороги, и R''_z , параллельную оси шкворня. Углы наклона шкворней невелики, поэтому можно записать $R'_z = R_z \operatorname{tg} \beta_{ш} \approx \sim R_z \beta_{ш}$.

Угол θ_v поворота внутреннего колеса больше, чем угол θ_n . Однако при поворотах, наиболее распространенных в эксплуатации, можно считать, что $\theta_v \sim \theta_n \sim \delta$, а $\sin \delta \approx 0$.

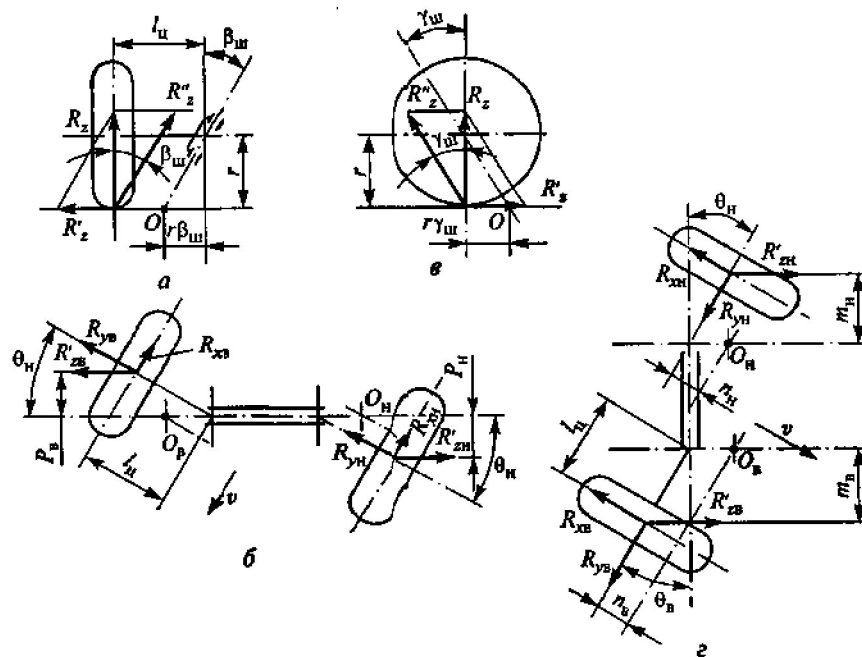


Рис. 27.11. Схемы к расчету стабилизирующих моментов, действующих при поперечном (а, б) и продольном (в, г) наклоне шкворней: $\beta_{ш}$, $\gamma_{ш}$ — углы наклона шкворней; θ_b , θ_h — углы поворота внутреннего и наружного колес; l_u — длина поворотной цапфы; r — радиус колеса; R_{xb} , R_{xh} — касательные реакции дороги; R_{yb} , R_{yh} — поперечные реакции дороги; R_{zb} , R_{zh} — нормальные реакции дороги; m_b , m_h , n_b , n_h , P_b , P_h — плечи, на которых действуют соответствующие силы

Составляющие нормальных реакций действуют на плечах P_b и P_h , причем

$$P_b \approx P_h \approx l_u \theta,$$

где l_u — длина поворотной цапфы.

Моменты M_{zb} и M_{zh} этих сил относительно точек O_b и O_h (рис. 27.11, б) будут:

$$M_{zb} = R_{zb}' l_u \sin \theta \approx R_{zb}' l_u \theta \beta_{ш};$$

$$M_{zh} = R_{zh}' l_u \sin \theta \approx R_{zh}' l_u \theta \beta_{ш}.$$

Оба момента стремятся вернуть управляемые колеса в нейтральное положение, т.е. являются стабилизирующими. Суммарный стабилизирующий момент, приложенный к рулевой трапеции автомобиля при поперечном наклоне шкворней,

$$M_{\beta} = (R_{zb}' + R_{zh}') l_u \theta \beta_{ш} \approx G \theta l_u \beta_{ш},$$

где G_1 — вес, приходящийся на передний мост автомобиля, Н.

Касательные реакции дороги $R_{xв}$ и $R_{xн}$ создают относительно тех же точек моменты, действующие в противоположных направлениях, вследствие чего почти полностью уравнивают друг друга. Моменты поперечных реакций $R_{yв}$ и $R_{yн}$ также направлены противоположно, разность их заметного влияния на стабилизацию не оказывает. Поэтому при поперечном наклоне шкворней основное значение для стабилизации колес имеет момент M_{β} .

В случае наклона шкворня на угол $\gamma_{ш}$ в продольном направлении (рис. 27.11, *в*) нормальную реакцию дороги R_z также можно разложить на две составляющие силы: R'_z , лежащую в плоскости дороги, и R''_z , параллельную оси шкворня. При этом

$$R'_z = R_z \operatorname{tg} \gamma_{ш} \approx R''_z \gamma_{ш}.$$

При криволинейном движении автомобиля силы $R_{zв}$ и $R_{zн}$ (рис. 27.11, *г*) действуют соответственно на плечах $m_в$ и $m_н$. Моменты этих сил направлены в разные стороны и уравнивают друг друга. Также взаимно уравнивлены моменты касательных реакций дороги $R_{xв}$ и $R_{xн}$. Поперечные же реакции дороги $R_{yв}$ и $R_{yн}$ и создают соответственно на плечах $n_в$ и $n_н$ моменты, действующие в одном направлении. Оба момента стремятся вернуть управляемые колеса в нейтральное положение и, складываясь, дают суммарный стабилизирующий момент M_y , приложенный к рулевой трапеции автомобиля:

$$M_{yв} = R_{yв} r \gamma_{ш} \cos \theta; \quad M_{yн} = R_{yн} r \gamma_{ш} \cos \theta.$$

Сумма поперечных реакций $R_{yв}$ и $R_{yн}$, приложенных к управляемым колесам, равна центробежной силе, действующей на переднюю часть автомобиля:

$$R_{yв} + R_{yн} = P_{цл} = G_1 v^2 \operatorname{tg} \theta / (gL).$$

Следовательно, стабилизирующий момент при продольном наклоне шкворней

$$M_y = G_1 v^2 \sin \theta r \gamma_{ш} / (gL) \approx G_1 v^2 r \gamma_{ш} \theta / (gL). \quad (27.10)$$

На рис. 27.12, *а* показаны изменения моментов M_{β} и M_y в зависимости от угла поворота управляемых колес легкового автомобиля. При расчетах принято $G_1 = 5000$ Н; $l_{ц} = 0,1$ м; $r = 0,3$ м; $\beta_{ш} = 6^\circ$ (0,105 рад); $\gamma_{ш} = 1^\circ$ (0,0175 рад). Скорость автомобиля выбрана равной 5 м/с (линия 7) и 10 м/с (линия 3).

Момент M_{β} не зависит от скорости автомобиля и изменяется приблизительно пропорционально углу θ (линия 2). Момент M_y , возникающий при продольном наклоне шкворня, напротив, в большой степени зависит от скорости автомобиля.

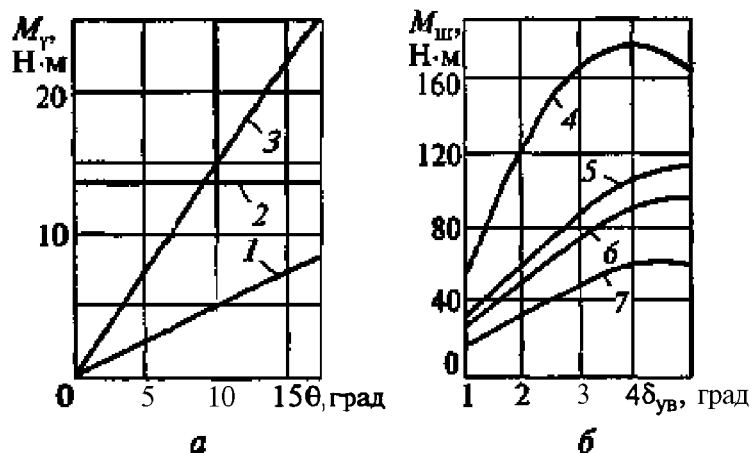


Рис. 27.12. Зависимость стабилизирующих моментов от угла поворота (а) и угла увода (б) управляемых колес:

1 — M_γ при $\beta_{ш} = 0$, $\gamma_{ш} = 1^\circ$, $v = 5$ м/с; 2 — M_γ при $\beta_{ш} = 6^\circ$, $\gamma_{ш} = 0$, $v = 5$ м/с; 3 — M_γ при $\beta_{ш} = 0$, $\gamma_{ш} = 10^\circ$, $v = 10$ м/с; 4 — шина 7.50—16; 5 — шина 6.00—15; 6 — шина 7.50—15; 7 — шина 6.00—16

При движении автомобиля с небольшой скоростью момент M_γ невелик (линия 7), и стабилизация колес обеспечивается преимущественно благодаря поперечному наклону шкворней (момент M_β , линия 2). При движении же с большой скоростью, когда необходимо быстрое возвращение колес в нейтральное положение, стабилизацию обеспечивает момент M_γ (линия 3). Для того чтобы автомобиль обладал хорошей стабилизацией при любых скоростях, шкворням обычно придают наклон как в поперечном, так и в продольном направлениях.

При качении на колесо с уводом действуют также моменты M_δ , M_x и M_y , вызванные упругостью шины (рис. 27.12, б):

$$M_\delta = C_\delta \delta_{ув}; \quad M'_x = R_x b_{ш}; \quad M_y = R_y C_{ш},$$

где C_δ — угловая жесткость шины, Н·м/рад.

Все три момента действуют одновременно, поэтому рассматривают их сумму $M_\delta + M'_x + M'_y$, называя ее *стабилизирующим моментом шины* $M_{ш}$.

На рис. 27.12, б показаны эмпирические зависимости момента $M_{ш}$ от угла $\delta_{ув}$ увода для некоторых моделей отечественных шин. При увеличении угла увода момент $M_{ш}$ сначала возрастает, затем, достигнув максимума, обычно начинает снижаться, что объясняется более интенсивным проскальзыванием в задней части контакта.

Стабилизирующие моменты способствуют быстрому возвращению управляемых колес в нейтральное положение. Вместе с тем они затрудняют управление автомобилем при входе в поворот. Чтобы суммарный стабилизирующий момент не был особенно велик, у автомобиля с шинами, имеющими большой момент $M_{ш}$,

уменьшают продольный наклон шкворня. Так, у легковых автомобилей с шинами низкого давления угол продольного наклона шкворней часто близок к нулю, а иногда даже отрицателен.

В случае прямолинейного движения, когда угол $\theta = 0$, стабилизирующие моменты отсутствуют. Стабилизацию колес в этом случае обеспечивает трение в рулевом управлении. В современных рулевых управлениях трение при небольших углах θ значительно и удерживает управляемые колеса в нейтральном положении. При больших значениях угла θ трение невелико и при выходе автомобиля из поворота не мешает возвращению колес в нейтральное положение.

Контрольные вопросы

1. Расскажите об измерителях управляемости автомобиля.
2. Назовите условие качения передних колес без поперечного скольжения.
3. Что такое увод колеса, от каких факторов он зависит и как влияет на управляемость автомобиля?
4. Как определить критические скорости автомобиля по условиям управляемости и увода?
5. Как влияет колебание колеса на управляемость автомобиля?
6. Что такое стабилизация управляемых колес и от каких факторов она зависит?

Глава 28

ПРОХОДИМОСТЬ АВТОМОБИЛЯ

28.1. Проходимость автомобиля и ее геометрические показатели

Понятие о проходимости автомобиля. Автомобиль работает не только на дорогах с твердым покрытием, но и на грунтовых дорогах, в условиях бездорожья, поэтому он должен обладать хорошей *проходимостью*.

Проходимость зависит от многих факторов, основными из которых являются **опорно-тяговые** и геометрические показатели, а также конструкция отдельных агрегатов трансмиссии (дифференциала, коробки передач и др.). На проходимость существенно влияет стиль вождения автомобиля.

В зависимости от проходимости автомобили условно делят на три группы. В основу классификации положена так называемая **колесная формула**, состоящая из двух цифр: первая цифра соответствует общему числу колес автомобиля, а вторая — числу ведущих колес.

К *первой* группе относятся автомобили ограниченной (нормальной) проходимости с колесными формулами 4x2 и 6x2, ко *второй* — автомобили **повышенной** проходимости с колесными формулами 4x4, 6x4, 6x6, к *третьей* — автомобили высокой проходимости с колесной формулой 8x8 и специальной компоновкой. Автомобили с колесными формулами 4x4 и 6x6 специальной конструкции имеют практически такую же проходимость, как автомобили третьей группы.

Геометрические показатели проходимости. Показатели проходимости, которые зависят в основном от габаритных размеров автомобиля и могут быть отражены геометрическим изображением в различных плоскостях, называют геометрическими показателями. Их обычно определяют в статическом положении автомобиля.

Дорожный просвет — это расстояние h между низшей точкой автомобиля и плоскостью дороги (рис. 28.1), которое характеризует возможность движения автомобиля без задевания сосредоточенных препятствий (камней, пней и т.п.).

Углы переднего α и заднего β свесов, а также *передний l_1 и задний l_2 свесы* характеризуют проходимость автомобиля по неровным дорогам при въезде на препятствие или при съезде с него, например в случаях наезда на бугор, переезда через канавы и т.п. Для определения углов α и β проводят касательные к внешним окружностям шин передних и задних колес и к наиболее удаленным точкам передней и задней частей автомобиля.

Передний (задний) свес автомобиля определяется расстоянием от крайней точки контура передней (задней) выступающей части автомобиля по длине до плоскости, перпендикулярной опорной поверхности и проходящей через центры передних (задних) колес автомобиля.

Продольный радиус $\rho_{пр}$ проходимости определяет очертания препятствия, которое, не задевая, может преодолеть автомобиль. Продольный радиус проходимости равен радиусу окружности, проведенной касательно к внешним окружностям шин и наиболее низкой точке автомобиля, в пределах базы. Чем меньше этот радиус, тем лучше проходимость автомобиля. Уменьшая, например, базу автомобиля, можно уменьшить радиус $\rho_{пр}$.

Радиусы, м, продольной проходимости для некоторых автомобилей следующие:

| | |
|---|-----------|
| Легковые автомобили с колесной формулой 4x2 ... | 3,2...8,3 |
| Грузовые автомобили с колесной формулой: | |
| 4x2..... | 2,7...5,5 |
| 4x4..... | 1,9...3,6 |

Поперечный радиус $\rho_{поп}$ проходимости имеет аналогичные радиусу $\rho_{пр}$ назначение и метод определения, отличаясь плоскостью и пределами измерения (поперечная плоскость вместо продольной и колея вместо базы).

Геометрические показатели проходимости отечественных автомобилей достаточно высоки и превосходят по своим значениям

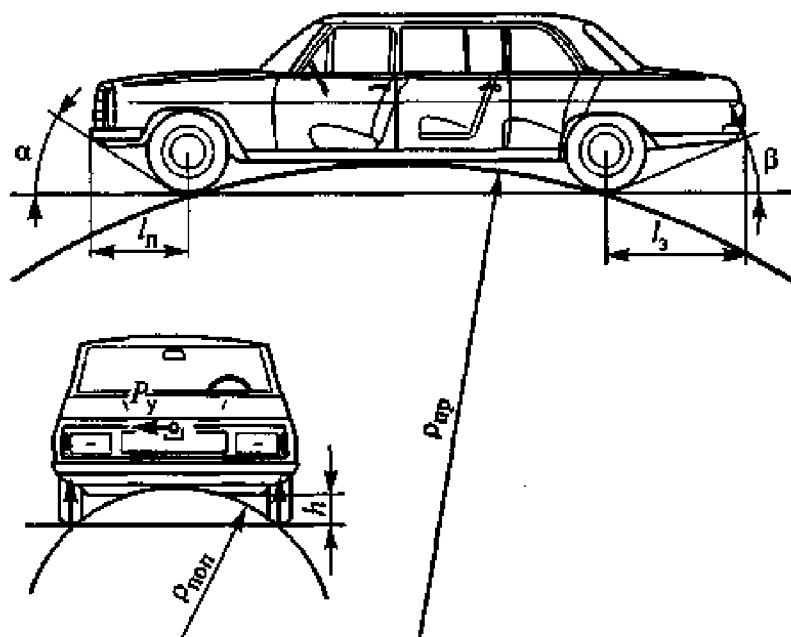


Рис. 28.1. Геометрические показатели проходимости автомобиля:
 $\rho_{пр}$ и $\rho_{поп}$ — радиусы продольной и поперечной проходимости; α и β — углы переднего и заднего свесов; $l_п$, $l_з$ — передний и задний свесы; h — дорожный просвет; $\rho_{пр}$, $\rho_{поп}$ — продольный и поперечный радиусы проходимости; P_y — боковая сила

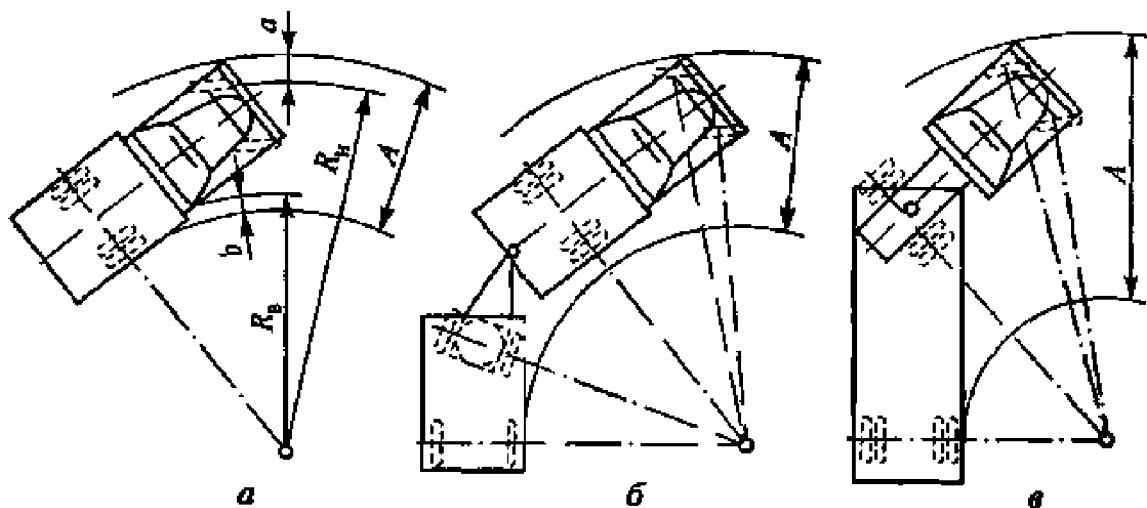


Рис. 28.2. Показатели маневренности одиночного автомобиля (а); тягача с прицепом (б) и полуприцепом (в):

A — ширина полосы движения; R_n, R_b — минимальные радиусы поворота наружного переднего и внутреннего заднего колес; a — расстояние от среднего радиуса наружного колеса до крайней внешней точки кузова; b — расстояние от среднего радиуса внутреннего колеса до крайней внутренней точки кузова

ям показатели однотипных зарубежных образцов. Однако это негативно отразилось на динамических качествах машин из-за увеличения их массы и повышения аэродинамических сопротивлений.

Маневренностью называют свойство автомобиля поворачиваться на минимальной площади. Она характеризует проходимость автомобиля в горизонтальной плоскости.

Показателями маневренности автомобиля являются: минимальный радиус поворота наружного переднего колеса (рис. 28.2, а); ширина A полосы движения, которую занимает автомобиль при повороте; максимальный выход отдельных частей автомобиля за пределы траектории движения наружного переднего и внутреннего заднего колес (расстояния a и b).

Максимальная ширина полосы движения, м,

$$A = R_n - R_b + a + b,$$

где R_n и R_b — минимальные радиусы поворота наружного переднего и внутреннего заднего колес, м.

Наиболее маневренны одиночные автомобили со всеми управляемыми колесами.

При буксировании прицепов маневренность автомобиля несколько ухудшается, так как прицеп и полуприцеп смещаются к центру поворота (рис. 28.2, б, в) и ширина полосы движения увеличивается. Ширина полосы движения автопоезда растет с увеличением числа буксируемых прицепов, базы прицепа и длины дышла.

28.2. Тяговые и опорные показатели проходимости

Тяговыми показателями проходимости автомобиля являются максимальные сила тяги и динамический фактор, а *опорно-сцепными* — сцепной вес, давление колес на дорогу и коэффициент сцепления.

Плохая дорога обладает повышенным сопротивлением движению. Чтобы преодолеть его, автомобиль высокой проходимости должен иметь большую силу тяги, чем автомобиль, эксплуатируемый на хороших дорогах. Для увеличения силы тяги в трансмиссию автомобилей высокой проходимости вводят дополнительную коробку передач (демультипликатор). Увеличить динамический фактор можно также снижением массы автомобиля, однако это приводит к уменьшению массы перевозимого груза.

Сцепной вес $G_{\text{сц}}$ автомобиля можно повысить, увеличивая число ведущих колес или смещая центр тяжести в сторону ведущего моста.

Для различных автомобилей отношение $G_{\text{сц}}/G_a$ и максимальный динамический фактор имеют значения, приведенные в табл. 28.1.

Основным показателем проходимости автомобиля по дорогам с мягким покрытием является давление колес на дорогу, которое определяют по формуле, Па,

$$P = G_k / F_k,$$

где G_k — вес автомобиля, воспринимаемый колесом, Н; F_k — площадь контакта колеса с дорогой, м².

На рис. 28.3, а приведен график зависимости площади контакта F_k шины 12.00—18 от давления воздуха $p_{\text{ш}}$ в ней при движении автомобиля по снежной целине. По мере уменьшения давления воздуха площадь контакта увеличивается, а давление на опорную поверхность снижается до 0,07...0,08 МПа.

На рис. 28.3, б показаны зависимости силы сопротивления дороги P_d движению автомобиля с колесной формулой 6х6 с шинами 12.00—18 от давления воздуха $p_{\text{ш}}$ в них. Силы сопротивления движению автомобиля по песку и заболоченной луговине дости-

Таблица 28.1

Значения опорно-сцепного и тягового показателей автомобилей

| Автомобиль | $G_{\text{сц}}/G_a$ | D_{max} |
|--|---------------------|------------------|
| Автомобиль с передним или задним ведущими мостами: | | |
| легковой | 0,45 ... 0,5 | 0,25 ... 0,35 |
| грузовой | 0,65 ... 0,75 | 0,25 ... 0,35 |
| Автомобиль со всеми ведущими мостами | 1 | 0,6 ... 0,8 |

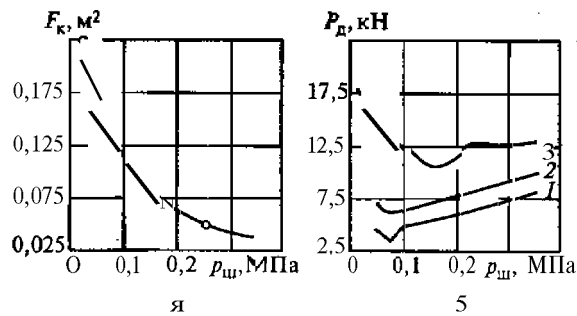


Рис. 28.3. Зависимости площади контакта F_k (а) и силы сопротивления дороги P_d (б) от давления $p_{ш}$ воздуха в шине:
 1 — песок; 2 — заболоченная луговина; 3 — сырая снежная целина

дают наименьших значений при $p_{ш} = 0,075$ МПа, по снегу — при $p_{ш} = 0,15$ МПа.

При движении автомобиля по мягкому влажному грунту возможно буксование ведущих колес вследствие скольжения или срезания фунта. Понижение давления колес на дорогу в этом случае может снизить проходимость автомобиля, так как чем меньше давление, тем хуже ведущее колесо выдавливает влагу в контакте шины с опорной поверхностью и начинает буксовать. Поэтому для повышения проходимости по мягким влажным грунтам необходимо увеличивать давление ведущих колес на дорогу. Вместе с тем для предотвращения их буксования ввиду срезания грунта желательно уменьшить давление. Максимальная сила тяги в этом случае $P_{т\max} = \sigma F_k$ (где σ — напряжение среза в грунте, Па).

Когда напряжение среза больше напряжения, которое может выдерживать грунт, происходит срезание грунта, и колесо пробуксовывает.

Противоречивые требования к давлению при движении автомобиля по мягким и влажным грунтам могут быть частично удовлетворены, если использовать шины, имеющие протектор с большими выступами (грунтозацепами). До погружения грунтозацепов в грунт из-за малой площади контакта шины с опорной поверхностью давление колеса большое, в результате чего влага хорошо выдавливается из области контакта. По мере погружения колеса в грунт увеличивается площадь срезаемого грунта, что снижает напряжение среза.

Для повышения проходимости автомобиля по пахоте, сильно размокшей дороге, песку или снегу применяют шины с особо широким профилем и низким давлением воздуха.

Сила сцепления движителя с дорогой приблизительно пропорциональна длине поверхности контакта. У обычной автомобильной шины в контакте с дорогой находится около 8 % длины ее

окружности, а у шины с регулируемым давлением — до 16 %. Однако шины с регулируемым давлением при эксплуатации на минимальном давлении имеют меньший срок службы.

Коэффициент f определяет проходимость автомобиля при движении по влажным грунтам и скользкой (обледенелой) дороге.

Проходимость автомобиля можно повысить, увеличив диаметр колеса. Так, на автомобилях высокой проходимости устанавливаются колеса диаметром 1,5 ... 2 м, а на некоторых специальных автомобилях — до 3 м.

28.3. Влияние конструкции на проходимость автомобиля

Ведомые и ведущие колеса. Ведомые колеса значительно хуже преодолевают вертикальные препятствия, чем ведущие.

На ведомое (переднее) колесо автомобиля при преодолении им вертикального препятствия высотой h действуют толкающая сила P_x (рис. 28.4, *a*) и реакция R препятствия. Из условий равновесия колеса имеем: $R_z = P_z$; $R_x = P_x$.

Силы, действующие на колесо, связаны между собой равенствами

$$R_z = R_x \operatorname{tg} \alpha_1 = P_x \operatorname{tg} \alpha_1; \quad P_x = P_z / \operatorname{tg} \alpha_1.$$

Из треугольника AOC определим значение $\operatorname{tg} \alpha_1$:

$$\operatorname{tg} \alpha_1 = OC/AC = (r - h) / \sqrt{2rh - h^2},$$

следовательно,

$$P_x = P_z / \operatorname{tg} \alpha_1 = P_z \sqrt{2rh - h^2} / (r - h). \quad (28.1)$$

Из формулы (28.1) следует, что при $h = r$ сила P_x становится бесконечно большой, т. е. при наезде ведомых передних колес на препятствие высотой $h = r$ автомобиль не сможет его преодолеть даже при весьма большой силе тяги на ведущих колесах.

Если $h > r$, то преодоление препятствия также невозможно.

На ведущее переднее колесо, кроме сил P_x и P_z , действует тяговый момент M_T , вследствие чего появляется сила P_T (рис. 28.4, *б*). Разложим силу P_T на горизонтальную P'_T и вертикальную P''_T составляющие. В результате действия сил P_x и P_z возникают реакции R_x и R_z . Спроектировав все силы на вертикальную и горизонтальную оси, получим:

$$P_x = R_x - P'_T; \quad R_z = R_z + P''_T.$$

Возникновение дополнительной силы P''_T позволяет ведущему колесу преодолевать препятствие высотой, равной радиусу колеса, а сила P'_T уменьшает составляющую силы сопротивления движению R_x .

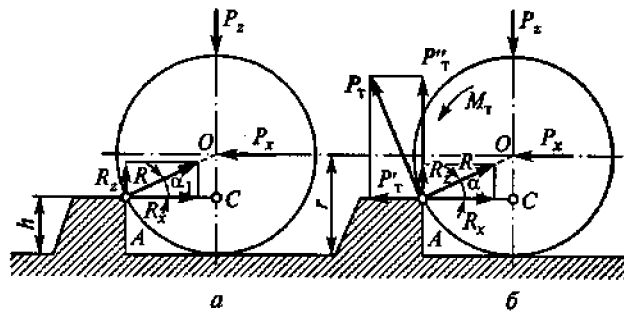


Рис. 28.4. Схемы сил, действующих на ведомое (а) и ведущее (б) колеса автомобиля при преодолении ими вертикального препятствия

Колени передних и задних колес. При образовании колени во время движения автомобиля по мягкому грунту возникает значительное сопротивление качению колес. Поэтому в случае несовпадения колени задних колес с колеей передних сопротивление движению увеличивается.

Несовпадение колени может быть у автомобилей, как со всеми одинарными колесами (рис. 28.5, б), так и с передними одинарными и задними сдвоенными колесами (рис. 28.5, в). Разность передней и задней колени одинарных колес не должна превышать 25...32 % ширины профиля шины. При большей разности проходимость автомобиля существенно снижается.

Подвеска. Движение автомобилей с колесными формулами 6x4 и 6x6 по пересеченной местности без отрыва колес от грунта может быть ограничено максимально допустимым перекосом их мостов, который зависит от типа подвески. При независимой и балансирной подвесках допускается больший перекося мостов, что способствует повышению проходимости.

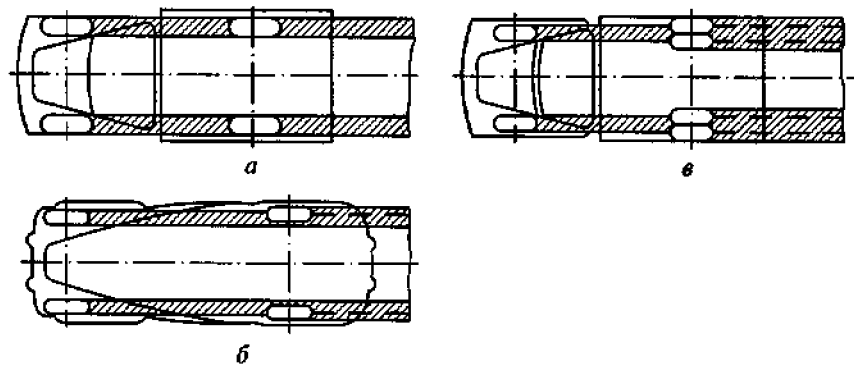


Рис 28.5. Взаимные положения колени передних и задних колес: а — колени совпадают; б — колени не совпадают; в — сдвоенные задние колеса образуют более широкие колени

Дифференциал. При пробуксовывании одного из ведущих колес (например, левого) дифференциал распределяет крутящий момент между колесами следующим образом:

$$M_{\text{л}} = 0,5(M_{\text{д}} - M'_{\text{тр}}); M_{\text{п}} = 0,5(M_{\text{д}} + M'_{\text{тр}}),$$

где $M_{\text{д}}$ — крутящий момент на ведомом зубчатом колесе главной передачи; $M'_{\text{тр}}$ — момент трения в дифференциале, возникающий из-за относительного движения его деталей, Н·м.

С точки зрения проходимости автомобиля трение в дифференциале является полезным, так как оно позволяет передавать больший крутящий момент на небуксующее колесо и меньший — на буксующее, а это способствует прекращению буксования. Суммарная сила тяги на двух ведущих колесах при этом достигает максимального значения, Н:

$$P_{\text{т max}} = 2P_{\text{сц max}} + M'_{\text{тр}}/r,$$

где $P_{\text{сц max}}$ — сила тяги на колесе с меньшим сцеплением, Н.

Дифференциал с малым внутренним трением распределяет крутящий момент по полуосям приблизительно поровну, и реализация момента ограничивается буксованием колеса, которое находится на грунте с меньшим коэффициентом сцепления. Общая сила тяги на ведущих колесах определяется колесом, которое имеет меньшее сцепление с дорогой, и может оказаться недостаточной для преодоления автомобилем сопротивления движению. Поэтому при установке простого дифференциала резко ухудшается проходимость автомобиля. Трение в простом дифференциале невелико, вследствие чего суммарная сила тяги увеличивается всего на 4...6 %.

В червячном и кулачковом дифференциалах, которые устанавливают на автомобили повышенной и высокой проходимости, трение значительно больше, и сила тяги возрастает на 10...15 %.

Преимуществом механизмов с муфтами свободного хода, иногда применяющихся вместо дифференциалов, является возможность обеспечения максимальной силы тяги на отстающем колесе (выключение дифференциала) при любом соотношении коэффициентов сцепления между дорогой и колесами (правым и левым) автомобиля. Такие механизмы и самоблокирующиеся дифференциалы улучшают проходимость автомобиля при движении по скользким грунтам, так как действуют автоматически и при качении одного из ведущих колес по дороге с малым коэффициентом сцепления позволяют преодолевать этот участок без буксования и заметного снижения скорости. Суммарная сила тяги при блокировке дифференциала во время движения в реальных дорожных условиях увеличивается на 20...25 %, так как разница между коэффициентами сцепления на участках дороги под правым и левым ведущими колесами сравнительно невелика.

Регулирование давления воздуха в шинах. Автомобиль, оборудованный централизованной системой регулирования давления воздуха в шинах, при прочих равных условиях обладает повышенной проходимостью при движении по мягким грунтам. В этом случае при снижении давления воздуха в шинах увеличивается площадь контакта колеса с дорогой, т.е. обеспечивается снижение давления колеса на дорогу.

Снижение скорости автомобиля. Установка на автомобиль гидротрансформатора, раздаточной коробки, электромеханической трансмиссии способствует повышению его проходимости по мягким и влажным фунтам, так как позволяет снизить минимальную скорость движения до 0,5... 1,5 км/ч и обеспечивает ее плавное изменение. От этого во многом зависит успешное трогание автомобиля с места в указанных условиях.

28.4. Вездеходные машины

Вездеходный транспорт необходим в районах, в которых транспортные потоки не планируются на длительный срок, нет постоянных связей между населенными пунктами для оказания медицинской помощи в аварийных ситуациях, а также для обслуживания линий связи и других нужд народного хозяйства.

Вездеходные машины классифицируют по устройству движителя следующим образом.

Колесные вездеходы. Колесные формулы таких вездеходов 4x4, 6x6, 8x8, 10x10. Они могут иметь колеса большого диаметра (около 3 м), причем обычно все колеса делают ведущими.

Колесные вездеходы классифицируют по *расположению двигателя, компоновке трансмиссии и конструкции рамы*. Вездеходы с расположением двигателя перед кабиной в последние годы выпускают в небольшом количестве. Предпочтение отдается компоновке кабина над двигателем или двигатель между двумя кабинами.

У автомобиля с кабиной, расположенной над двигателем, уменьшаются длина шасси и база, улучшается обзорность. Недостатки такой компоновки — ухудшение условий технического обслуживания двигателя и увеличение его загрязнения при движении.

При *расположении двигателя внутри кабины* преимущества с точки зрения использования шасси и обзорности такие же, как и в первом случае, недостатки — уменьшение числа мест в кабине и ухудшение условий работы водителя в результате повышения уровня шума и температуры, ухудшения вентиляции.

В случае расположения *двигателя в задней части машины* улучшается обзорность, однако ухудшается охлаждение двигателя, усложняется управление сцеплением и коробкой передач.

По компоновке трансмиссии применяют две схемы в зависимости от размещения основных агрегатов. В *мостовой схеме крутя-*

ший момент от двигателя передается через коробку передач на раздаточную коробку и далее через главные передачи мостов на колеса. В *бортовой схеме* (рис. 28.6) момент от двигателя 3 передается через раздаточную коробку 4 к бортовым редукторам 2 и 5 правого и левого бортов, далее, как правило, через колесные редукторы 7 — к ведущим колесам.

На вездеходных машинах с колесной формулой 4x4 наиболее распространена мостовая схема, так как она проще бортовой и имеет меньшую стоимость при небольшом числе мостов.

На вездеходах применяют рамы двух типов: *жесткую*, наиболее простую по конструкции, и *шарнирную* («составную», «ломающуюся»), обеспечивающую повышенную проходимость и лучшую маневренность вездехода, особенно при колесах большого диаметра. На большинстве колесных вездеходов устанавливают жесткую раму.

Для движения по пересеченной местности наиболее перспективны *сочлененные транспортные средства* (рис. 28.7, а... д). В передней части 1 располагаются энергетическая установка и место водителя, в задней 2 — перевозимый груз.

Вездеход оснащен независимой подвеской (рис. 28.7, е), рычаги 4 которой позволяют регулировать высоту положения кузова с помощью управляемых гидрорессор 3. Такая конструкция подвески обеспечивает горизонтальное положение кузовов обеих секций при движении по пересеченной местности.

Гусеничные вездеходы. По числу гусениц вездеходы бывают двух- и четырехгусеничными. Наиболее распространены двухгусеничные вездеходы. Большая опорная поверхность гусениц, позволяет снизить удельное давление на грунт. Компоновка двухгусеничных вездеходов разнообразна и определяется параметрами гусеничного движителя, расположением ведущей звездочки и двигателя.

Четырехгусеничная машина рис. 28.8, а имеет по две гусеничные тележки, смонтированные на жесткой раме. Поворот такой машины осуществляется не торможением гусениц, а поворотом первой тележки относительно рамы с помощью гидравлических цилиндров.

Лыжно-гусеничные снегоходные машины (мотосани или мотонарты). Для движения по заснеженной местности используют лыжно-гусеничные транспортные средства.

Мотонарты способны развивать скорость до 100 км/ч. Традиционно мотонарты имеют одну гусеницу и две направляющие лыжи.

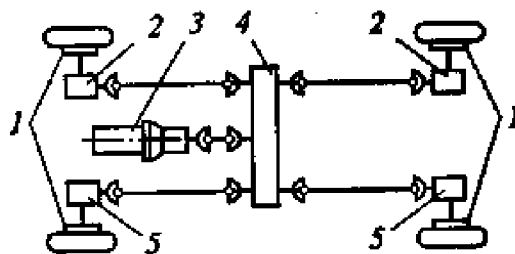


Рис. 28.6. Бортовая схема компоновки трансмиссии колесного вездехода:

1 — колесные редукторы; 2 — бортовые редукторы правого борта; 3 — двигатель; 4 — раздаточная коробка; 5 — бортовые редукторы левого борта

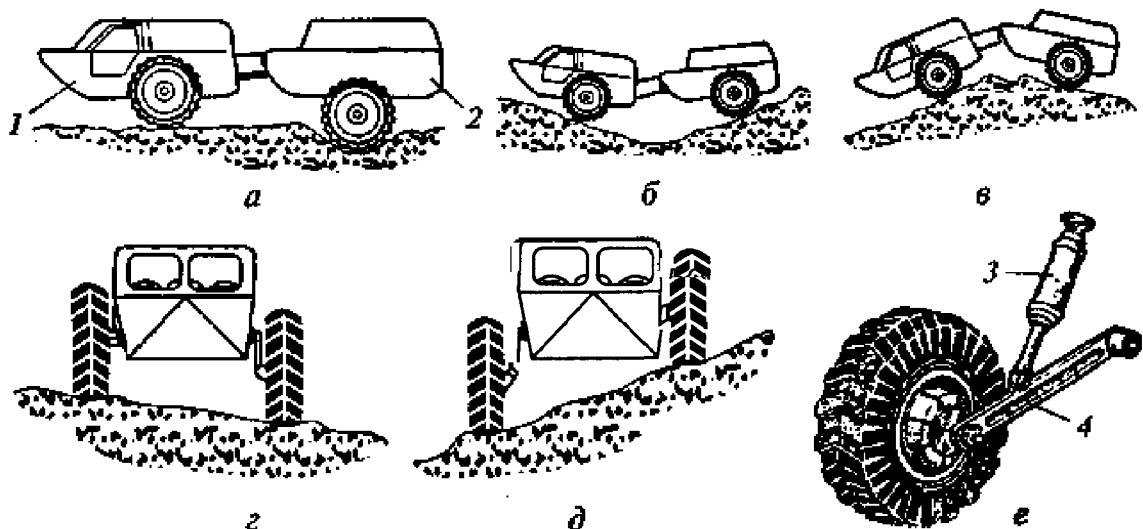


Рис. 28.7. Сочлененный вездеход:
a...д — движение по пересеченной местности; *e* — независимая подвеска; *1* и *2* — передняя и задняя части вездехода; *3* — гидрорессора; *4* — рычаг

Гусеница поддерживается катками и приводится в движение двухтактным двигателем мощностью 15...40 кВт (20...50 л. с.) через ременный вариатор. Управление поворотом лыж выполнено по типу велосипедного. Для катков и лыж обеспечивается подпрессоривание.

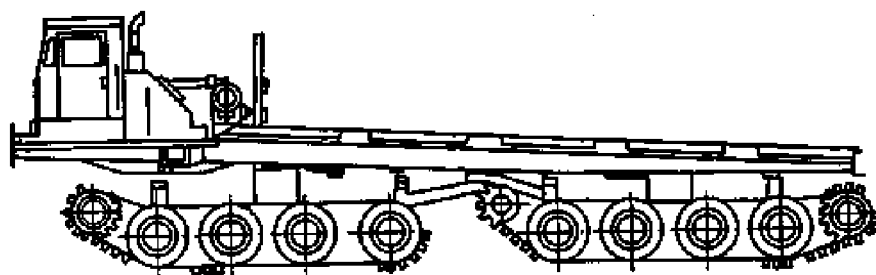
Существуют две схемы компоновки мотосаней: с опорой на одну лыжу и две гусеницы (рис. 28.8, б); с опорой на две лыжи и одну гусеницу (рис. 28.8, в).

Вездеходы с роторно-винтовым (шнековым) движителем. Роторно-винтовой движитель — это цилиндр-ротор с винтовой лопастью. Движитель позволяет использовать не только тяговые возможности винтовой лопасти, но и сам ротор как опорный элемент. Принцип движения вездехода аналогичен принципу перемещения винта в гайке (рис. 28.8, г).

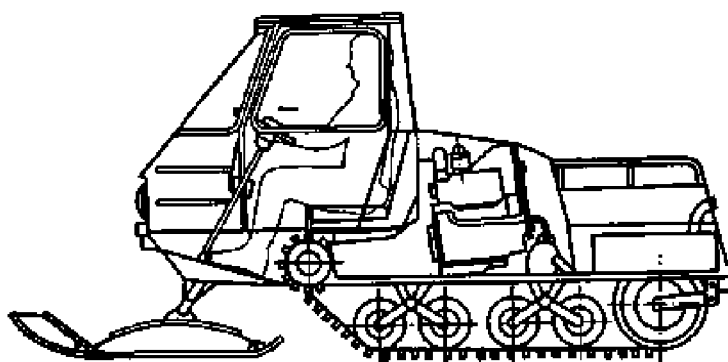
Существуют три основнoвочные схемы вездеходов с роторно-винтовым движителем: двухвинтовая, лыжно-винтовая, четырехвинтовая.

Недостатком таких вездеходов является неспособность двигаться на большие расстояния по дорогам с твердым покрытием. Для устранения этого недостатка применяют комбинированный движитель: на дорогах, имеющих твердое покрытие — колеса, в условиях бездорожья — шнек (колеса при этом поднимают).

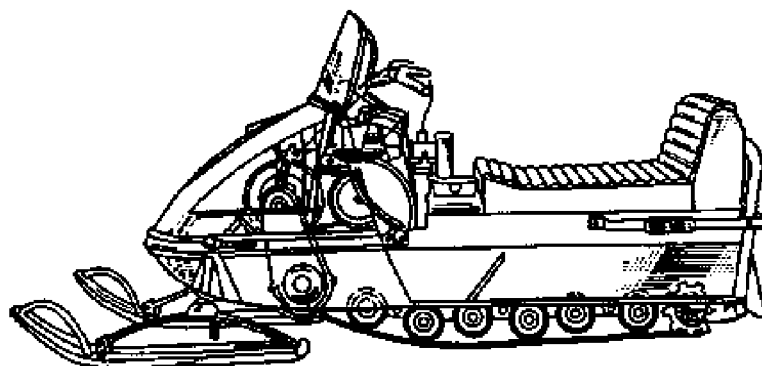
Плавающие автомобили. Глубина брода, преодолеваемого автомобилем, зависит от высоты расположения частей двигателя, которые не должны находиться в воде (воздушный фильтр системы вентиляции картера, свечи и распределитель зажигания). Автомобиль ограниченной проходимости может преодолеть неглу-



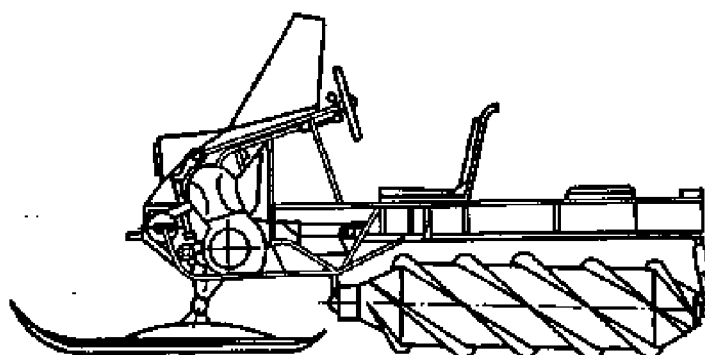
a



б



в



г

Рис. 28.8. Вездеходы гусеничный (а), лыжно-гусеничные (б, в), с роторно-винтовым двигателем (г)

бокий брод (0,5...0,6 м) с твердым дном, а автомобили повышенной проходимости при герметизации отдельных механизмов — брод глубиной до 1,5 м.

Для преодоления широких и глубоких водных преград создают плавающие автомобили (амфибии), которые обычно изготавливают на базе автомобилей с колесными формулами 4х4, 6х6 или 8х8.

Аппараты на воздушной подушке. Исследованиями установлено, что транспортные средства на воздушной подушке и автомобили с разгрузкой колес, несмотря на высокую стоимость, обладают качествами, которые не могут обеспечить автомобили высокой проходимости.

Принцип действия транспортного средства на воздушной подушке (аппарат на воздушной подушке — АВП) заключается в нагнетании под корпус воздуха. В результате повышения давления под корпусом он поднимается над опорной поверхностью или, по крайней мере, уменьшается давление на нее со стороны движителей транспортного средства.

Применяют в основном два способа создания воздушной подушки: камерный и сопловый. По *камерному* способу воздух нагнетается вентилятором в объем (камеру) под днищем аппарата (под корпусом). Вытекает воздух из-под корпуса через зазор между краем корпуса и опорной поверхностью. По *сопловой* схеме воздух подается в ресивер, а из него к щелевым соплам, расположенным по периметру днища корпуса.

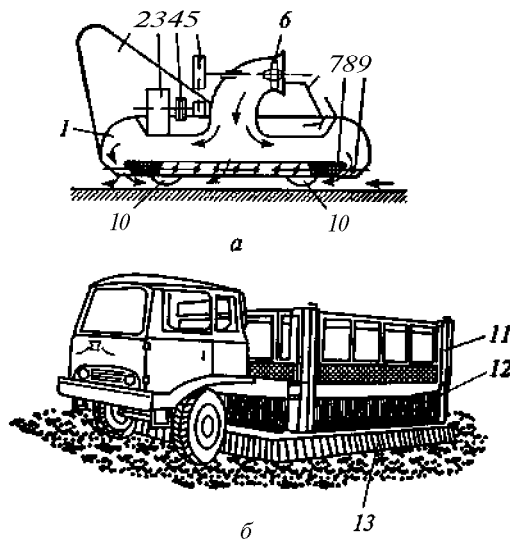


Рис. 28.9. Автомобили на воздушной подушке:

a — с комбинированным (камерным и сопловым) способом создания воздушной подушки; *b* — грузовой с разгрузкой колес с помощью воздушной подушки; 1 — камера корпуса; 2 — киль; 3 — двигатель; 4 — сцепление; 5 — клиноременная передача; 6 — вентилятор; 7 — кабина; 8 — поплавок; 9 — регулируемая заслонка; 10 — колеса; 11 — подъемный механизм; 12 — разгрузочная камера; 13 — эластичная юбка

Иногда оба способа объединяют, что дает возможность управлять продольной тягой. Кроме того, в таком аппарате обеспечивается плавучесть, как у автомобиля-амфибии.

Колеса *10* (рис. 28.9, *а*) служат для обычного перемещения по опорной поверхности. Подъемная сила создается в результате нагнетания воздуха вентилятором *б* в камеру *1*. Привод вентилятора осуществляется от двигателя *3*, через сцепление *4* и передачу *5*. Водитель располагается в кабине *7*. Плавучесть создается поплавками *8*. В нижней части установлены регулируемые заслонки *9* для управления воздушным потоком и создания горизонтальной тяговой силы. Киль *2* эффективен только на высокой скорости движения.

Воздушную подушку применяют при конвертировании серийных автомобилей в целях обеспечения эксплуатации на труднопроходимых грунтах. Такой автомобиль полезен как транспортное средство для условий бездорожья в сельском хозяйстве и для перевозки тяжелых грузов по хорошим дорогам в случаях, когда нагрузка на мост превышает допустимую для дорожного покрытия. Для этого под кузовом устанавливают разгрузочную камеру *12* (рис. 28.9, *б*), которая с помощью подъемного механизма *11* может перемещаться вверх и вниз. Воздух нагнетается в разгрузочную камеру вентилятором, приводимым во вращение от отдельного высокооборотного двигателя. Воздух выходит по периметру разгрузочной камеры отклоняя ее эластичную юбку *13*.

Имеются данные о разработке автомобилей с разгрузкой колес грузоподъемностью 30 и 100 т, развивающих скорость до 100 км/ч.

28.5. Увеличение проходимости автомобиля

Лебедка. Для преодоления особо тяжелых участков дороги и подъемов, а также вытаскивания застрявшего автомобиля применяют лебедки с приводом от коробки отбора мощности. Обычно у автомобилей малой и средней грузоподъемности лебедки устанавливают в передней части. Преимуществами такого расположения являются простота привода лебедки и удобство технического обслуживания, а недостатками — перегрузка переднего моста автомобиля, уменьшение угла переднего свеса и затруднение пуска двигателя с помощью пусковой рукоятки.

Привод барабана лебедки обычно имеет червячный редуктор. Длина троса лебедки должна быть 80... 100 м. Средняя скорость наматывания троса на низших передачах и при малой угловой скорости коленчатого вала двигателя 0,15... 0,5 м/с.

Перед самовытаскиванием автомобиля, оборудованного лебедкой, конец троса прикрепляют к опоре, которая может выдерживать максимальную силу тяги, развиваемую лебедкой. При отсутствии естественных опор применяют различные якорные устройства, например, якорь штопорного типа, который ввинчивают в

грунт с помощью лома. Он может быть использован для вытаскивания автомобилей малой грузоподъемности. Трос лебедки при этом закрепляют в проушине якоря. У самоуглубляющегося якоря сошник под действием силы тяги, воспринимаемой тросом и тросом, стремится глубже погрузиться в грунт.

Если автомобиль не имеет лебедки, то для самовытаскивания могут быть использованы ведущие колеса. Для этого на полуосях с помощью шпилек и гаек устанавливают фланцы, на которые надевают лебедку с тросом. Тросы разматывают, их концы прикрепляют к опорам на местности. Суммарная сила тяги на тросах самовытаскивателя больше силы тяги на ведущих колесах автомобиля во столько раз, во сколько радиус колеса больше радиуса барабана (достигает 70...80 % веса автомобиля).

Приспособления, повышающие проходимость автомобиля. При работе автомобилей в тяжелых дорожных условиях широко применяют цепи различных конструкций, увеличивающие силу тяги по условиям сцепления. Цепи укрепляют на ведущих колесах автомобиля.

Простейшим приспособлением для увеличения сцепления колес с дорогой являются *витые цепи с замочными устройствами*. За 20 мин такие цепи можно равномерно намотать на ободья и шины, а затем запереть замками.

Цепи браслетного типа надевают на обод и шину одного или двух колес (при сдвоенных колесах). На укатанных снежных и обледенелых, а также на размокших грунтовых дорогах с твердым основанием цепи увеличивают силу тяги на 20...45 % по сравнению с обычными шинами. На слабых грунтах (рыхлых, песчаных, болотистых и т.п.) использовать цепи не следует, так как срыв грунта выступами цепей может привести к быстрому «зарыванию» колес в грунт, т.е. к застреванию автомобиля.

Прходимость автомобиля по глубокому рыхлому снегу можно повысить, используя *траковые цепи противоскольжения*. Для трехосных автомобилей можно применять также *гусеничные цепи*.

Рассмотренные приспособления необходимо использовать только для временного повышения проходимости автомобиля на тяжелых участках пути. При работе автомобиля на дорогах с твердым покрытием цепи не нужны.

Контрольные вопросы

1. Назовите основные геометрические показатели проходимости автомобиля. Каково их значение для автомобилей высокой проходимости?
2. Какими дополнительными средствами можно увеличить проходимость автомобиля?
3. Какие конструктивные факторы влияют на проходимость? Назовите специальные типы автомобилей высокой проходимости.

Глава 29

ПЛАВНОСТЬ ХОДА АВТОМОБИЛЯ

29.1. Влияние колебаний на человека

В результате длительного воздействия колебаний кузова при движении автомобиля пассажиры и водитель утомляются. Колебания кузова отражаются также на сохранности перевозимого груза и самого автомобиля. Поэтому одним из основных требований, предъявляемых к современному автомобилю является повышение плавности хода и улучшение комфортабельности.

Колебания автомобиля можно разделить на *низкочастотные* (до 15... 18 Гц) и *высокочастотные* — *вибрации*. Вибрационная чувствительность организма составляет 15... 1500 Гц. С высокой частотой преимущественно колеблются неподрессоренные массы, а с низкой — поддрессоренные (кузов).

Вес неподрессоренных масс (мостов, колес и др.) не воспринимается подвеской, а передается через шину на опорную поверхность.

Вес поддрессоренных масс передается через упругие элементы подвески.

Действие колебаний на организм человека зависит от их частоты, амплитуды, продолжительности и направления воздействия.

В настоящее время нет единого мнения о пределах частот колебаний, которые соответствуют определенному виду воздействия на организм человека. Человек не ощущает колебаний при ходьбе, так как привык к частоте, составляющей в зависимости от числа шагов 1,7... 2,5 Гц в 1 с.

Влияние знакопеременных ускорений колебаний на организм человека в большой степени зависит от их частоты. С увеличением частоты даже небольшие ускорения колебаний могут вызвать неприятные или болезненные ощущения (табл. 29.1).

Таблица 29.1

Колебания (мостов, колес и др.), влияющие на организм человека

| Показатель | Значение показателя | | | |
|---|---------------------|---------|---------|-------|
| | 1 | 1,5 | 2 | 3 |
| Частота, Гц | | | | |
| Ускорение колебаний, m/c^2 , вызывающее ощущения неприятные/болезненные | 2,3/2,7 | 2,1/2,5 | 1,9/2,3 | 1,7/2 |

29.2. Измерители плавности хода

Рассмотрим колебания тела весом G_r (рис. 29.1) с одной степенью свободы, расположенного на пружине жесткостью C . Когда пружина находится в свободном состоянии, тело занимает положение /. При равновесии системы возникает статическая деформация пружины под действием веса G_r , вследствие чего тело занимает положение //, причем деформация (прогиб) пружины

$$f_0 = G_r/C. \quad (29.1)$$

Переместим тело в положение /// и, сжав пружину, затем отпустим ее. Тело начинает колебаться, перемещаясь вверх и вниз. Если с этим телом связать самопишущий прибор и протягивать с постоянной скоростью ленту, то на ней будет записана кривая колебаний тела. На полученной кривой отметим амплитуду f_a (наибольшее отклонение тела от положения равновесия) и период / (промежуток времени, который соответствует двум ближайшим одинаковым положениям тела, например, крайним верхним).

Во время колебаний тело движется неравномерно, причем одновременно изменяются его положение, скорость, ускорение и нарастание ускорения.

Колебания кузова автомобиля характеризуются в основном семью аналогичными измерителями.

Период колебаний /, с — время, в течение которого кузов совершает полное колебательное движение (частота — величина, обратная периоду колебания: $\nu = 1/t$).

Угловая частота Ω — величина, численно равная произведению частоты колебаний на 2π : $\Omega = 2\pi\nu = 2\pi/t$. Угловая частота соответствует фазе колебаний без начальной фазы в момент времени $t = 1$ с. В практике частоту колебаний измеряют числом колебаний в 1 мин: $n = 60/t$.

Частоты Ω и n связаны равенством

$$n = 60/t = 60\Omega/(2\pi) = (30/\pi)\sqrt{c/m}, \quad (29.2)$$

где m — масса колеблющегося тела.

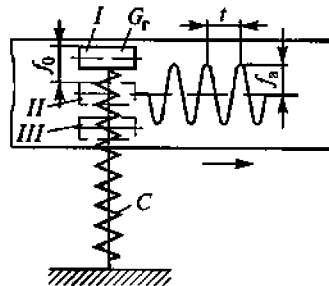


Рис. 29.1. Схемы колебаний тела с одной степенью свободы:

G_r — вес груза; C — жесткость пружины; f_0 — прогиб пружины; f_a — амплитуда колебаний; t — период колебаний; I—III — положения тела (груза)

Подставив в выражение (29.2) значение жесткости C из формулы (29.1) и выразив массу m через G_r/g , получим

$$n = \frac{30}{\pi} \sqrt{\frac{G_r}{f_0} \frac{g}{G_r}} = \frac{30}{\pi} \sqrt{\frac{g}{f_0}}.$$

Таким образом, чем больше статический прогиб подвески, тем меньше частота собственных колебаний. Используя мягкие подвески, уменьшают частоту собственных колебаний кузова и повышают комфортабельность автомобиля.

Амплитуда колебаний — наибольшее отклонение (перемещение) от положения равновесия, м.

Скорость колебаний — первая производная перемещения по времени, м/с.

Ускорение колебаний — вторая производная перемещения по времени или первая производная скорости колебаний по времени, м/с².

Среднее квадратичное ускорение колебаний $\sigma_{ск}$, м/с².

Скорость нарастания ускорения колебаний — третья производная перемещения по времени или первая производная ускорения колебаний по времени, м/с³.

29.3. Колебания автомобиля

Кузов автомобиля имеет шесть степеней свободы (рис. 29.2, а) и может совершать колебания шести различных типов. Линейные перемещения вдоль осей X , Y и Z соответственно обозначаются и называются: S_x — подергивание, S_y — шатание, S_z — подпрыгивание. Угловые перемещения вокруг этих осей называются: α_x — покачивание, α_y — галопирование, α_z — виляние.

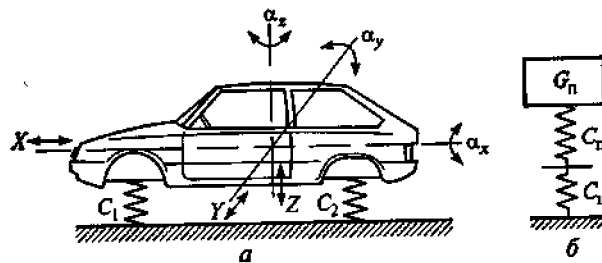


Рис. 29.2. Колебательная система автомобиля (а) и схема для определения приведенной жесткости подвески (б):

C_1, C_2 — жесткости передней и задней подвесок; C_n — жесткость пружины; $C_{ш}$ — жесткость шины; G_n — груз; $\alpha_x, \alpha_y, \alpha_z$ — направления колебаний

Из-за сложности исследования системы с шестью степенями свободы при расчете подвески обычно изучают только два вида колебаний — линейные вдоль оси z и угловые вокруг оси y , т. е. рассматривают кузов как систему с двумя степенями свободы. Эти колебания имеют первостепенное значение для комфортабельности.

Величинами C_1 и C_2 на схеме обозначены приведенные жесткости упругих элементов, прогиб которых равен суммарным прогибам подвесок и шин, воспринимающих одинаковую нагрузку. Для определения приведенной жесткости рассмотрим колебательный процесс груза весом G_n (рис. 29.2, б), установленный на упругом элементе подвески и шине, жесткости которых соответственно равны C_n и $C_{ш}$.

Под действием веса G_n упругая система деформируется, значение деформации равно сумме прогибов упругого элемента подвески и шины: $f_n = G_n/C_n + G_n/C_{ш}$. Вместе с тем суммарный прогиб, m , этой системы, который определяют по изменению положения оси колеса $f = G_n C_{пр}$. Следовательно, $G_n/C_{пр} = G_n/C_n + G_n/C_{ш}$.

Решив это равенство относительно жесткости $C_{пр}$, получим

$$C_{пр} = C_n C_{ш} / (C_n + C_{ш}).$$

Рассмотрим влияние колебаний на сопротивление движению. Колебания автомобиля возникают в основном при движении по дорожным неровностям. При наезде жестким колесом на неровность возникает сопротивление движению. При большой высоте неровности и малой скорости движения колесо может остановиться. В точке контакта колеса с неровностью возникают вертикальная и горизонтальная реакции. Для преодоления препятствия необходима вертикальная сила, способная поднять вес G на высоту h_d дорожной неровности. Часть веса кузова, приходящаяся на данное колесо, и есть вертикальная нагрузка со стороны автомобиля. Вертикальная сила, противоположная гравитационной силе, может быть вызвана энергией поступательного движения автомобиля т.е. кинетической энергией, которая должна быть больше, чем необходимая для поднятия автомобиля на высоту h_d .

Минимальная необходимая сила $P_x = P_z \operatorname{tg} \alpha_n$, где α_n — угол наезда.

Энергия горизонтальной составляющей расходуется на поступательное движение и подъем колеса только за время подъема. Если автомобиль движется с достаточной скоростью, то после достижения колесом верхней точки препятствия вертикальная скорость колеса не равна нулю и колесо подскакивает вверх. Гравитационная сила останавливает вертикальное перемещение колеса и возвращает его в исходную позицию до контакта колеса с опорной поверхностью.

Эластичное колесо, нагруженное упругим элементом подвески, например пружиной, и кузов автомобиля не поднимаются на

высоту A_d . Вертикальная жесткость колеса и пружины при определенных их параметрах не дает колесу оторваться от дорожной неровности. Энергия, аккумулированная в упругом элементе подвески и в шине, после преодоления препятствия расходуется на поступательное движение автомобиля. В процессе деформации упругие элементы подвески и шины нагреваются из-за внутримолекулярного трения, и часть энергии безвозвратно теряется.

На твердом ровном дорожном покрытии применение жестких шин способствуют уменьшению потерь, обусловленных сопротивлением качению. На дорогах с большими неровностями жесткость колеса и подвески увеличивает энергию, затраченную на движение. В этом случае целесообразно иметь мягкие шины (с мягкой боковиной и низким давлением), которые достаточно хорошо сглаживают дорожные неровности, — и колебания, достигающие кузова автомобиля, уменьшаются.

Жесткость как передней, так и задней подвесок современных автомобилей находится в пределах $20 \dots 60$ кН/м, а жесткость шин — $200 \dots 450$ кН/м (меньшие значения жесткостей относятся к легковым, а большие — к грузовым автомобилям). Для перспективных автомобилей разрабатывают подвески с регулируемой жесткостью.

Мягкая подвеска в момент переезда препятствия значительно деформируется. После переезда через препятствие колебания кузова при наличии мягкой подвески продолжают, затухая весьма медленно. Для гашения начавшихся колебаний устанавливают амортизаторы, которые могут иметь регулируемое сопротивление.

Чтобы иметь представление о том, каким образом можно уменьшить галопирование, познакомимся с понятием о центре упругости системы.

Центром упругости системы называют точку, в случае приложения к которой внешней возмущающей силы возникает только линейное перемещение системы. Для определения положения центра упругости рассмотрим стержень, который опирается на упругие элементы подвески (рис. 29.3).

Если возмущающая сила P приложена не к центру упругости (ЦУ), а к другой точке, то возникает как линейное, так и угловое перемещение стержня (положение 1). Если сила приложена к центру упругости, то происходит только линейное перемещение стержня (положение 2). В последнем случае $f_1 = f_2$, вследствие чего галопирование отсутствует.

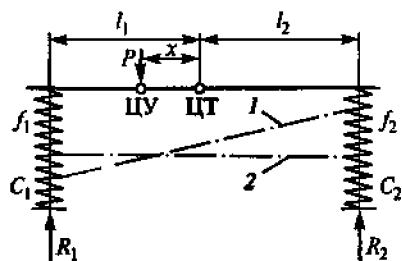


Рис. 29.3. Схема для определения положения центра упругости и схема для определения приведенной жесткости подвески

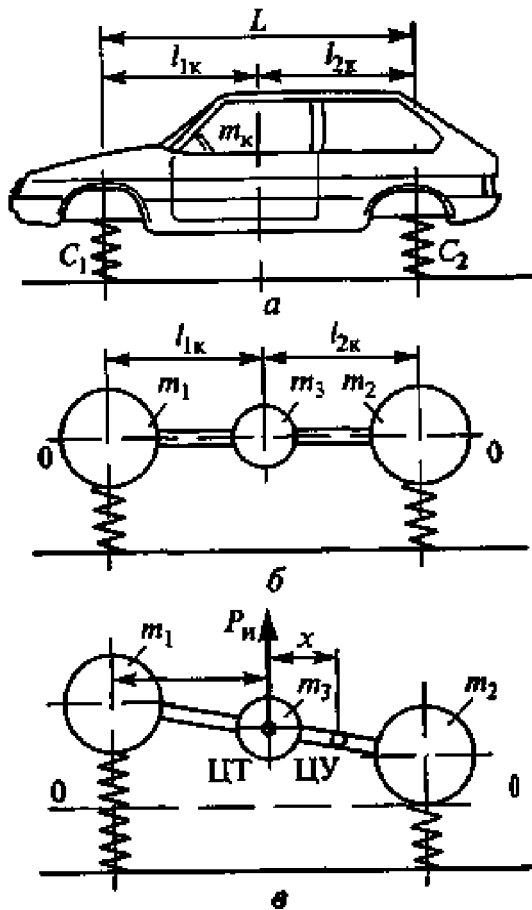


Рис. 29.4. Схемы расчета свободных колебаний кузова:
a — схема подвески кузова, *б* — система, эквивалентная подрессоренной массе; *в* — положения центров тяжести и упругости; m_k — масса кузова, L — база автомобиля, C_1, C_2 — жесткости пружин, m_1, m_2, m_3 — массы, заменяющие в сумме массу кузова, ЦУ — центр упругости

Определим расстояние x от центра упругости до центра тяжести (ЦТ). Из условия равновесия стержня относительно центра тяжести имеем $R_1 l_1 - P_x - R_2 l_2 = 0$, где R_1, R_2 — реакции опор. Решив найденное уравнение относительно расстояния x , получим:

$$x = (R_1 l_1 - R_2 l_2) / P.$$

Заменим реакции $R_1 = C_1 f_1$ и $R_2 = C_2 f_2$, тогда

$$P = R_1 + R_2 = C_1 f_1 + C_2 f_2.$$

Подставив в выражение для определения расстояния x найденные значения R_1, R_2 и P , получим

$$x = \frac{(C_1 f_1 l_1 - C_2 f_2 l_2)}{(C_1 f_1 + C_2 f_2)}.$$

Но $f_1 = f_2$, следовательно, $x = (C_1 l_1 - C_2 l_2) / (C_1 + C_2)$. Применим полученное выражение к колебаниям кузова, заменив подрессоренную массу кузова m_k (рис. 29.4, *a*) тремя массами: m_1, m_2, m_3 (рис. 29.4, *б*), связанными между собой условно невесомым стержнем. Массы m_1 и m_2 расположены соответственно на расстояниях $l_{1к}$ и $l_{2к}$ от центра тяжести кузова, а масса m_3 — в его центре тяжести.

Чтобы система из трех масс соответствовала в динамическом отношении действительной массе подрессоренной части автомобиля, необходимо соблюдение следующих условий:

сумма всех масс системы должна быть равна подрессоренной массе автомобиля, т.е. $m_1 + m_2 + m_3 = m_k$;

центр тяжести системы должен совпадать с центром тяжести кузова: $m_1 l_{1к} = m_2 l_{2к}$;

момент инерции системы относительно горизонтальной оси y должен быть равен моменту инерции подрессоренной массы относительно той же оси:

$$m_1 l_{1к}^2 + m_2 l_{2к}^2 = I = m_k \rho_k^2,$$

где ρ_k — радиус инерции подрессоренной массы автомобиля.

Из этих условий определим массы:

$$\left. \begin{aligned} m_1 &= m_k \rho_k^2 / (l_k L); \\ m_2 &= m_k \rho_k^2 / (l_{2k} L); \\ m_3 &= m_k [(1 - \rho_k^2) / (l_k l_2)]. \end{aligned} \right\} \quad (29.3)$$

Если вывести стержень из состояния равновесия, а затем отпустить, то он начинает колебаться (рис. 29.4, в). Во время колебаний появляется сила инерции $P_n = m_3 a$, создающая момент относительно центра упругости:

$$M_n = P_n x = m_3 a x,$$

Момент $M_n = 0$, если масса m_3 или плечо силы равно нулю.

Из уравнения (29.3) следует, что масса $m_3 = 0$, если $\rho_k^2 / (l_k l_{2k}) = 1$, так как масса кузова $m \neq 0$.

Для легковых автомобилей отношение $\rho_k^2 / (l_k l_{2k})$ близко к единице, вследствие чего они имеют хорошую плавность хода. Если плечо $x = 0$ и центр тяжести совпадают с центром упругости, то $x = (C_1 l_{1k} - C_2 l_{2k}) / (C_1 + C_2) = 0$.

Тогда $C_1 l_{1k} = C_2 l_{2k}$ или $C_1 / C_2 = l_{2k} / l_{1k}$.

Следовательно, жесткость подвесок необходимо выбирать таким образом, чтобы она была обратно пропорциональна расстоянию центра тяжести от передней и задней осей. Тогда при одинаковых прогибах передней и задней подвесок кузов автомобиля будет перемещаться вертикально без галопирования.

29.4. Повышение плавности хода

Шины влияют на высокочастотные колебания автомобиля. Для улучшения плавности его хода целесообразно иметь шины меньшей жесткости. Для этого увеличивают ширину профиля шин и снижают давление воздуха в них.

Применение независимой подвески передних колес позволяет получить отношение статических прогибов передней и задней подвесок, близкое к единице. В результате при наезде автомобиля на препятствие галопирования практически не происходит, так как кузов перемещается параллельно самому себе.

Установка независимой подвески для задних ведущих колес значительно усложняет конструкцию привода колес, поэтому в настоящее время ее применяют для заднеприводных автомобилей только среднего и большого классов.

В качестве упругого элемента независимой подвески используют пружины, а в последнее время и упругие пневмоэлементы, реже — торсионы. Пружины и торсионы имеют большую долговечность, практически не имеют внутреннего трения, просты в

изготовлении и не нуждаются в техническом обслуживании. Пневмоподвеска обеспечивает высокую плавность хода благодаря небольшой жесткости, благоприятному характеру изменения упругой характеристики, а также возможности регулирования в широких пределах жесткости подвески и высоты.

Контрольные вопросы

1. Чем измеряется плавность хода автомобиля?
2. Расскажите о видах колебаний автомобиля.
3. Что такое центр упругости системы?
4. Как влияют шины на плавность хода автомобиля?
5. Назовите преимущества независимой подвески.

РАЗДЕЛ III

КОНСТРУКЦИЯ АВТОМОБИЛЯ

Глава 30

ТРАНСМИССИЯ

30.1. Назначение и типы

Трансмиссией называется силовая передача, осуществляющая связь двигателя с ведущими колесами автомобиля. Она служит для передачи от двигателя к ведущим колесам мощности и крутящего момента, необходимых для движения автомобиля.

Крутящий момент, подведенный от двигателя к ведущим колесам M_T (рис. 30.1), стремится сдвинуть их относительно поверхности дороги в сторону, противоположную движению автомобиля. Вследствие этого из-за противодействия дороги на ведущих колесах возникает тяговая сила P_T , которая направлена в сторону движения и является движущей силой автомобиля. Тяговая сила вызывает возникновение на ведущем мосту толкающей силы P_x , которая через подвеску передается на кузов и приводит в движение автомобиль.

В зависимости от того, какие колеса автомобиля являются ведущими (передние, задние или те и другие), мощность и крутящий момент могут подводиться только к передним, только к задним или к передним и задним колесам одновременно, а автомобиль соответственно будет переднеприводным, заднеприводным или полноприводным.

Переднеприводные и заднеприводные автомобили имеют ограниченную проходимость и предназначены для эксплуатации на

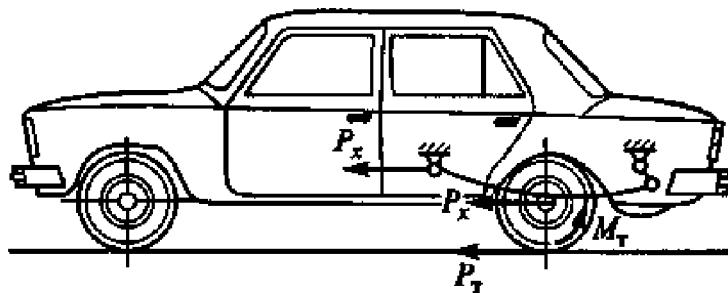


Рис. 30.1. Движущие силы автомобиля

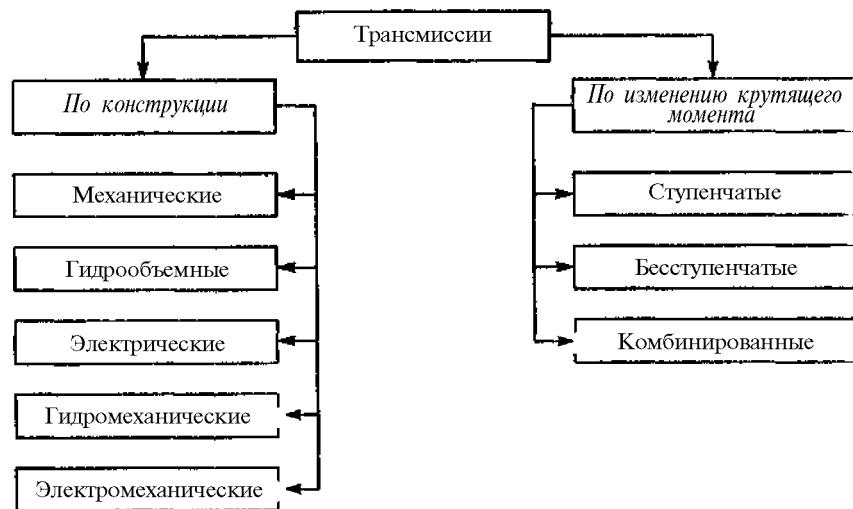


Рис. 30.2. Типы трансмиссий автомобилей

дорогах с твердым покрытием и сухих грунтовых дорогах. Такие автомобили имеют колесную формулу 4x2. В этой формуле первая цифра означает общее число колес автомобиля, а вторая — число ведущих колес. Если ведущие колеса двухскатные (грузовые автомобили, автобусы) и, следовательно, общее их число равно 6, то колесная формула этих автомобилей имеет также обозначение 4×2

Полноприводные двухосные автомобили и трехосные автомобили с двумя задними ведущими мостами обладают повышенной проходимостью. Они способны двигаться по плохим дорогам и вне дорог. Их колесные формулы имеют обозначения соответственно 4x4 и 6x4.

Полноприводные трех- и четырехосные автомобили имеют высокую проходимость — могут преодолевать рвы, ямы и другие подобные препятствия. Их колесные формулы обозначаются соответственно 6x6 и 8x8.

Колесная формула характеризует не только проходимость автомобиля, но также тип его трансмиссии.

На автомобилях применяют трансмиссии различных типов (рис. 30.2).

Наиболее распространены механические ступенчатые и гидромеханические трансмиссии. Трансмиссии других типов имеют ограниченное применение.

Выбор типа трансмиссии зависит от назначения автомобиля и взаимного расположения двигателя и ведущих колес. Характер изменения передаваемого крутящего момента в разных трансмиссиях различен.

30.2. Механическая ступенчатая трансмиссия

В механической ступенчатой трансмиссии передаваемый от двигателя к ведущим колесам крутящий момент изменяется ступенчато в соответствии с передаточным числом трансмиссии, которое равно произведению передаточных чисел шестеренных (зубчатых) механизмов трансмиссии. Передаточным числом зубчатой передачи механизма называется отношение числа зубьев ведомой шестерни (колеса) к числу зубьев ведущей шестерни.

На автомобиле с колесной формулой 4x2, передним расположением двигателя и задними ведущими колесами (рис. 30.3, а) в трансмиссию входят — сцепление 2, коробка передач 3, карданная передача 4, главная передача 6, дифференциал 7 и полуоси 8. Крутящий момент от двигателя 1 через сцепление 2 передается к коробке передач 3, где изменяется в соответствии с включенной передачей. От коробки передач крутящий момент через карданную передачу 4 подводится к главной передаче 6 ведущего моста 5, в которой увеличивается, и далее через дифференциал 7 и полуоси 8 — к задним ведущим колесам.

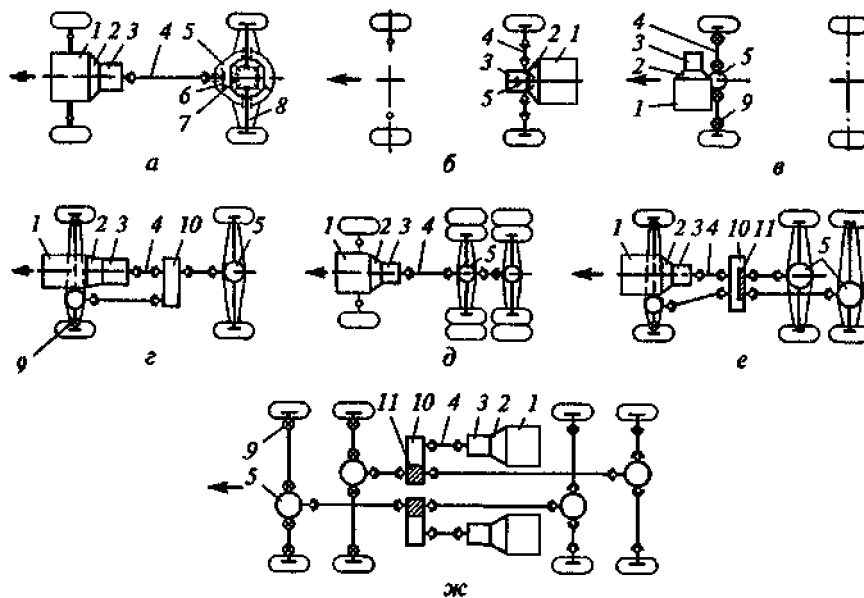


Рис. 30.3. Механические трансмиссии автомобилей с колесными формулами 4x2 (а, б, в), 4x4 (г), 6x4 (д), 6x6 (е) и 8x8 (ж):

1 — двигатель; 2 — сцепление; 3 — коробка передач; 4 — карданная передача; 5 — ведущий мост; 6 — главная передача; 7 — дифференциал; 8 — полуось; 9 — карданный шарнир; 10 — раздаточная коробка; 11 — межосевой дифференциал

Для легковых автомобилей такое взаимное расположение двигателя и механизмов трансмиссии обеспечивает равномерное распределение нагрузки между передними и задними колесами и возможность размещения сидений между ними в зоне наименьших колебаний кузова. Недостатком является необходимость применения длинной карданной передачи с промежуточной опорой.

Более рациональной компоновкой является расположение двигателя и механизмов трансмиссии в непосредственной близости от ведущих колес передних (рис. 30.3, *в*) или задних (рис. 30.3, *б*). Такая трансмиссия не имеет карданной передачи между коробкой передач и ведущим мостом и состоит из сцепления 2, коробки передач 3, главной передачи, дифференциала 7 и привода ведущих колес, который осуществляется не полуосями, а карданными передачами. При этом в приводе ведущих управляемых колес применяются карданные шарниры 9 равных угловых скоростей. Эти трансмиссии просты по конструкции, компактны, имеют небольшую массу и экономичны.

Заднее расположение двигателя и трансмиссии обеспечивает лучшие обзорность и размещение сидений в кузове между мостами автомобиля, изоляцию салона от шума двигателя и отработавших газов. Однако ухудшаются управляемость, устойчивость автомобиля, безопасность водителя и переднего пассажира при наездах и столкновениях.

Переднее расположение двигателя и трансмиссии улучшает управляемость и устойчивость автомобиля, но при движении на скользких подъемах дороги возможно пробуксовывание ведущих колес вследствие уменьшения на них нагрузки.

Механическая трансмиссия автомобиля с колесной формулой 4x4 и передним расположением двигателя 1 (рис. 30.3, *г*) кроме сцепления 2, коробки передач 3, карданной передачи 4 и заднего ведущего моста 5 дополнительно включает передний ведущий управляемый мост и раздаточную коробку 10, соединенную с этим мостом и коробкой передач карданными передачами. Крутящий момент от раздаточной коробки подводится к переднему и заднему ведущим мостам. В раздаточной коробке имеется устройство для включения привода переднего ведущего моста или межосевой дифференциал, распределяющий крутящий момент между ведущими мостами автомобиля.

Передний ведущий мост имеет главную передачу, дифференциал и привод колес в виде карданных передач с шарнирами 9 равных угловых скоростей, обеспечивающих подведение крутящего момента к передним ведущим управляемым колесам.

У автомобилей с колесными формулами 6x4 (рис. 30.3, *д*) и 6x6 (рис. 30.3, *е*) крутящий момент к среднему (промежуточному) и заднему ведущим мостам может подводиться одним общим валом (главная передача среднего моста имеет проходной ведущий вал)

или отдельно — двумя валами. В раздаточной коробке 10 полноприводных автомобилей имеется специальное устройство для включения привода переднего моста и межосевой дифференциал 77, распределяющий крутящий момент между ведущими мостами.

Автомобиль с колесной формулой 8×8 обычно имеет подтележечное расположение ведущих мостов, при котором сближены ведущие мосты — первый со вторым и третий с четвертым. При этом первые два моста являются управляемыми.

При установке двух двигателей 7 (рис. 30.3, ж) трансмиссия имеет два сцепления 2, две коробки передач 3 и две раздаточные коробки 10 с межосевыми дифференциалами 77. Такая схема позволяет автомобилю продолжать движение при одном работающем двигателе.

По сравнению с другими трансмиссиями, механическая проще по конструкции, надежнее в работе, более экономична, имеет меньшую массу и достаточно высокий КПД (0,8...0,95). Недостатком ее является разрыв потока мощности при переключении передач, что не позволяет полностью использовать мощность двигателя, снижает тягово-скоростные свойства, ухудшает проходимость автомобиля, усложняет управление автомобилем. Правильность выбора передачи и момента переключения передач зависит от квалификации водителя, а частые переключения передач в условиях города приводят к его сильному утомлению.

30.3. Гидрообъемная трансмиссия

Гидрообъемная трансмиссия представляет собой бесступенчатую силовую передачу, в которой крутящий момент двигателя к ведущим колесам автомобиля передается гидравлическим потоком жидкости.

Двигатель 7 (рис. 30.4) внутреннего сгорания приводит в действие гидронасос 2, соединенный трубопроводами с гидродвигателями 3, валы которых связаны с ведущими колесами автомобиля. При работе двигателя гидродинамический напор жидкости, создаваемый гидронасосом, в гидродвигателях ведущих колес преобразуется в механическую работу. Ведущие колеса с гидродвигателями, установленными в них, называются гидромотор-колесами. Рабочее давление в гидравлической системе в зависимости от конструкции гидроагрегатов составляет 10...40 МПа.

На рис. 30.5 представлена схема работы простейшей гидрообъемной переда-

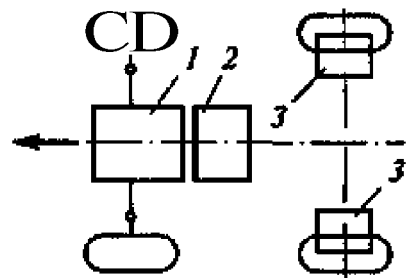


Рис. 30.4. Гидрообъемная (электрическая) трансмиссия:

7 — двигатель; 2 — гидронасос (генератор); 3 — гидродвигатель (электродвигатель)

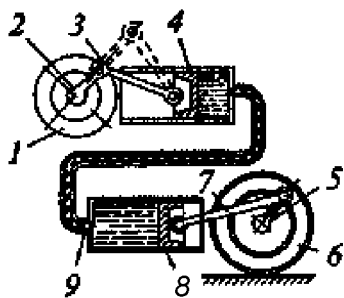


Рис. 30.5. Гидрообъемная передача:

1 — двигатель; 2 и 5 — кривошипы, 3 и 7 — шатуны; 4 и 8 — поршни; 6 — колесо, 9 — трубопровод

чи, в которой используется гидростатический напор жидкости. При вращении коленчатого вала двигателя 1 через кривошип 2 и шатун 3 перемещается поршень 4 гидронасоса. Жидкость из гидронасоса через трубопровод 9 подается в цилиндр гидродвигателя, перемещает поршень 8 и через шатун 7 и кривошип 5 приводит во вращение ведущее колесо 6.

В действительности гидрообъемные передачи, применяемые на автомобилях, гораздо сложнее. Они включают роторные гидронасосы плунжерного типа, колесные гидродвигатели, магистрали высокого и низкого давлений, редукционные клапаны, охладитель, дренажную систему и подпитывающую систему (резервуар, фильтр, охладитель, насос, редукционный и предохранительный клапаны).

Преимуществом гидрообъемной трансмиссии является бесступенчатое автоматическое изменение ее передаточного числа и передаваемого крутящего момента, что обеспечивает плавное трогание автомобиля с места, облегчает и упрощает управление им, снижает утомляемость водителя и, следовательно, повышает безопасность движения. Она также повышает проходимость автомобиля в результате непрерывного потока мощности и плавного изменения крутящего момента.

По сравнению с механической трансмиссией гидрообъемная имеет большие габаритные размеры и массу, меньшие КПД и долговечность, более высокую стоимость. Она сложна в изготовлении и требует надежных уплотнений.

По сравнению с механической трансмиссией гидрообъемная имеет большие габаритные размеры и массу, меньшие КПД и долговечность, более высокую стоимость. Она сложна в изготовлении и требует надежных уплотнений.

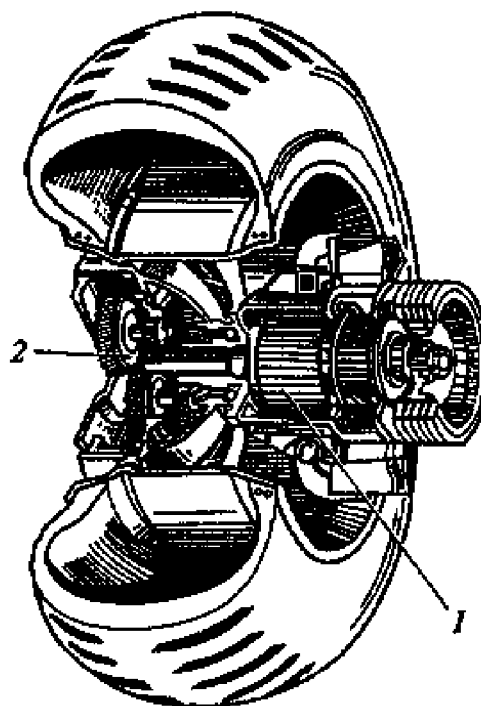
30.4. Электрическая трансмиссия

Электрическая трансмиссия является бесступенчатой передачей, в которой крутящий момент изменяется плавно, без участия водителя, в зависимости от сопротивления дороги и частоты вращения коленчатого вала двигателя.

Принципиальная схема электрической трансмиссии подобна схеме гидрообъемной трансмиссии: двигатель внутреннего сгорания (см. рис. 30.4) приводит в действие генератор 2. Ток от генератора поступает к электродвигателям 3 ведущих колес автомобиля. Ведущее колесо (рис. 30.6) с установленным внутри электродвигателем 1 называется электромотор-колесом. Крутящий момент от электродвигателя к колесу передается через колесный редуктор 2. При применении быстроходных электродвигателей в ведущих колесах используют понижающие зубчатые передачи.

Рис. 30.6. Электромотор-колесо:
1 — электродвигатель; 2 — редуктор

Электрическая трансмиссия обладает всеми преимуществами и недостатками гидрообъемной трансмиссии, кроме требования к надежности уплотнения. Однако КПД трансмиссии не превышает 0,75, что ухудшает тягово-скоростные свойства автомобиля. Кроме того, расход топлива по сравнению с механической трансмиссией повышается на 10...20 %.



30.5. Гидромеханическая трансмиссия

Гидромеханическая трансмиссия является комбинированной трансмиссией (рис. 30.7), которая состоит из механизмов механической и гидравлической трансмиссий. Передаточное число и крутящий момент в ней изменяются ступенчато и плавно.

В гидромеханическую трансмиссию входят гидромеханическая коробка передач 2, включающая гидротрансформатор и механическую коробку передач, карданная передача 3, главная передача 4, дифференциал 5 и полуоси 6.

Гидротрансформатор устанавливают вместо сцепления, и в нем передача крутящего момента от двигателя 1 к трансмиссии происходит благодаря гидродинамическому (скоростному) напору жидкости. Гидротрансформатор плавно автоматически изменяет крутящий момент в зависимости от нагрузки. Крутящий момент от гидротрансформатора передается к механической коробке передач, в которой передачи включаются с помощью фрикционных механизмов. Применение гидротрансформатора обеспечивает плавное трогание автомобиля с места, уменьшает число переключений передач, что снижает утомляемость водителя, улучшает проходимость автомобиля, почти вдвое повыша-

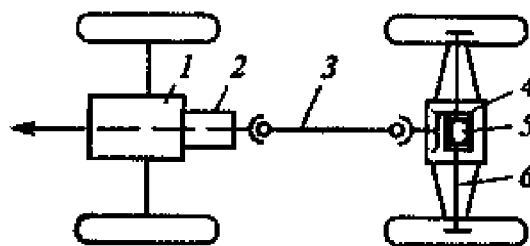


Рис. 30.7. Гидромеханическая трансмиссия:

1 — двигатель, 2 — гидромеханическая коробка передач; 3 — карданная передача, 4 — главная передача; 5 — дифференциал, 6 — полуось

ет долговечность двигателя и механизмов трансмиссии вследствие уменьшения в трансмиссии динамических нагрузок и крутильных колебаний. Снижается также вероятность остановки двигателя при резком увеличении нагрузки.

Недостатками гидромеханической трансмиссии являются более низкий КПД, что ухудшает тягово-скоростные свойства и топливную экономичность автомобиля, более сложная конструкция и большая масса, а также высокая стоимость в производстве (около 10% стоимости автомобиля).

30.6. Электромеханическая трансмиссия

Электромеханическая трансмиссия является комбинированной и состоит из элементов механической и электрической трансмиссий.

На рис. 30.8 показана схема электромеханической трансмиссии автобуса большой вместимости. Двигатель 4 внутреннего сгорания расположен в задней части автобуса и приводит в действие генератор 5. Ток, вырабатываемый генератором, подводится к электродвигателю 1. Крутящий момент от электродвигателя через карданную передачу 2 подводится к ведущему мосту 3 и далее через главную передачу, дифференциал и полуоси к ведущим колесам автобуса. Устанавливать сцепление и коробку передач в такой трансмиссии нет необходимости, так как при возрастании сопротивления дороги снижается частота вращения электродвигателя и автоматически увеличивается крутящий момент, подводимый к ведущим колесам автобуса.

Режим работы двигателя в различных дорожных условиях зависит только от подачи топлива, которая осуществляется педалью. Отсутствие педали сцепления и рычагов переключения коробки передач существенно облегчает работу водителя автобуса, который в условиях города работает с частыми остановками. Кроме

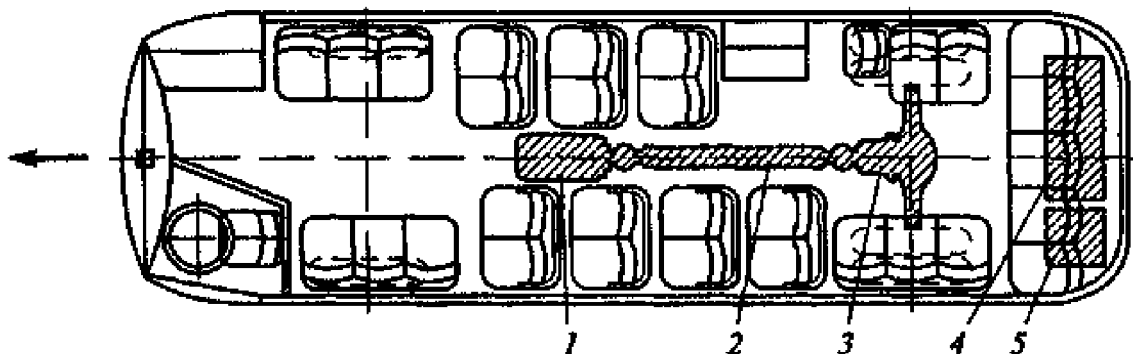


Рис. 30.8. Электромеханическая трансмиссия:

1 — электродвигатель; 2 — карданная передача, 3 — ведущий мост; 4 — двигатель, 5 — генератор

того, электромеханическая трансмиссия повышает проходимость и безопасность движения. Недостатком электромеханической трансмиссии по сравнению с механической является меньший КПД (не превышает 0,85), что ухудшает тягово-скоростные свойства и топливную экономичность (расход топлива увеличивается на 15...20%). Трансмиссия также имеет большие размеры и массу.

30.7. Трансмиссия автопоезда

Автопоезд, состоящий из автомобиля — тягача и прицепа или полуприцепа, может иметь различные трансмиссии в зависимости от назначения. Так, на автопоезде, предназначенном для работы по дорогам с твердым покрытием, трансмиссию имеет только автомобиль-тягач. На автопоезде, рассчитанном на работу в условиях бездорожья, для повышения проходимости прицеп (или полуприцеп) обычно оборудуют ведущими мостами. Мощность и крутящий момент к этим мостам могут подводиться от двигателя автомобиля-тягача через механическую, гидравлическую или электрическую передачу.

Для привода дополнительного оборудования автопоезда (лебедки, насоса подъема грузового кузова и др.) в трансмиссии имеется коробка отбора мощности с приводом от коробки передач.

Контрольные вопросы

1. Дайте определение трансмиссии, перечислите ее типы, укажите назначение.
2. Почему происходит движение автомобиля при передаче трансмиссией к ведущим колесам мощности и крутящего момента от двигателя?
3. Какова колесная формула автомобиля и что она характеризует?
4. Перечислите основные механизмы механических трансмиссий автомобилей с различными колесными формулами.
5. Какие эксплуатационные свойства автомобиля зависят от трансмиссии и ее технического состояния?

Глава 31

СЦЕПЛЕНИЕ

31.1. Назначение и типы

Сцеплением называется силовая муфта, в которой передача крутящего момента обеспечивается силами трения, гидродинамическими силами или электромагнитным полем. Такие муфты называются соответственно фрикционными, гидравлическими и электромагнитными.

Сцепление служит для временного разъединения двигателя и трансмиссии и плавного их соединения. Временное разъединение двигателя и трансмиссии необходимо при переключении передач, торможении и остановке автомобиля, а плавное соединение — после переключения передач и при трогании автомобиля с места.

При движении автомобиля сцепление во включенном состоянии передает крутящий момент от двигателя к коробке передач и предохраняет механизмы трансмиссии от возникающих в ней динамических нагрузок, например при экстренном (аварийном) торможении, резком включении сцепления, неравномерной работе двигателя и резком снижении частоты вращения коленчатого вала, наезде колес на неровности дороги и т. д.

На автомобилях применяются различные типы сцеплений (рис. 31.1). Все сцепления, кроме центробежных, являются постоянно замкнутыми, т.е. постоянно включенными; их выключает водитель при переключении передач, торможении и остановке автомобиля.

На автомобилях **наибольшее** применение получило *фрикционное сцепление*.

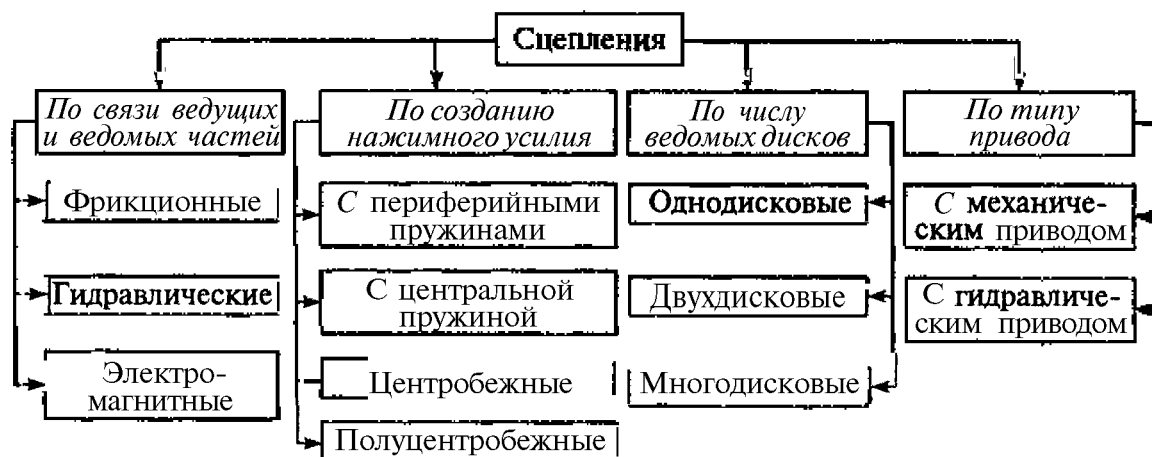


Рис. 31.1. Типы сцеплений

Однодисковое сцепление применяют на легковых автомобилях, автобусах и грузовых автомобилях малой и средней, а иногда и большой грузоподъемности. Двухдисковое сцепление устанавливают на грузовых автомобилях большой грузоподъемности и автобусах большой вместимости. Многодисковое сцепление используют очень редко — только на автомобилях большой грузоподъемности.

Гидравлическое сцепление (гидромуфту) в качестве отдельного механизма на современных автомобилях не применяют. Ранее его использовали в трансмиссиях автомобилей, но только совместно с последовательно установленным фрикционным сцеплением.

Электромагнитное сцепление применялось на некоторых автомобилях, но широкого распространения не получило в связи со сложностью конструкции.

31.2. Фрикционное однодисковое сцепление

Фрикционным сцеплением называется дисковая муфта, в которой крутящий момент передается силами сухого трения.

На современных автомобилях широко распространено однодисковое сухое сцепление, в котором для передачи крутящего момента применяется один ведомый диск.

Однодисковое сцепление (рис. 31.2, а) состоит из ведущих и ведомых деталей, а также деталей включения и выключения сцепления. Ведущими деталями являются маховик 3 двигателя, кожух 7 и нажимной диск 2, ведомыми — ведомый диск 4, деталями включения — пружины 6, деталями выключения — рычаги 12 и муфта с подшипником 7. Кожух 1 прикреплен болтами к маховику. Нажимной диск 2 соединен с кожухом упругими пластинами 5. Это обеспечивает передачу крутящего момента от кожуха на нажимной диск

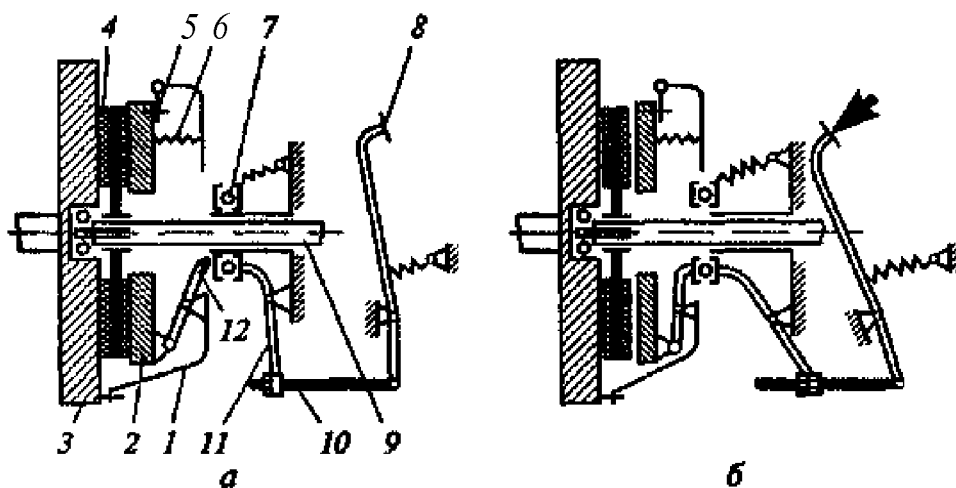


Рис. 31.2. Однодисковое фрикционное сцепление:

а — включено; б — выключено; 1 — кожух; 2 — нажимной диск; 3 — маховик; 4 — ведомый диск; 5 — пластина; 6 — пружина; 7 — подшипник; 8 — педаль; 9 — вал; 10 — тяга; 11 — вилка; 12 — рычаг

и перемещение нажимного диска в осевом направлении при включении и выключении сцепления. Ведомый диск 4 установлен на шлицах первичного (ведущего) вала 9 коробки передач

В привод сцепления входят педаль 8, тяга 10, вилка 11 и муфта с выжимным подшипником 7.

При отпущенной педали 8 сцепление включено, так как ведомый диск 4 прижат к маховику 3 нажимным диском 2 усилием пружин 6. Сцепление передает крутящий момент от ведущих деталей к ведомым через поверхности трения ведомого диска с маховиком и нажимным диском. При нажатии на педаль 8 (рис. 31 2, б) сцепление выключается, так как муфта с выжимным подшипником 7 перемещается к маховику, поворачивает рычаги 12, которые отодвигают нажимной диск 2 от ведомого диска 4. В этом случае ведущие и ведомые детали сцепления разъединены и сцепление не передает крутящий момент.

Однодисковые сцепления просты по конструкции, дешевы в изготовлении, надежны в работе, обеспечивают хороший отвод теплоты от трущихся поверхностей, чистоту выключения и плавность включения, удобны в обслуживании, при эксплуатации и ремонте.

Сжатие ведущих и ведомых деталей сцепления может осуществляться несколькими цилиндрическими пружинами, равномерно расположенными по периферии нажимного диска, одной диафрагменной пружинной или конусной пружинной, установленной в центре нажимного диска.

Привод фрикционного сцепления может быть механическим, гидравлическим или электромагнитным. На автомобилях наиболее применимы механический и гидравлический приводы

Механический привод сцепления прост по конструкции и надежен в работе, однако имеет меньший КПД, чем гидравлический.

Гидравлический привод обеспечивает более плавное включение сцепления и уменьшает усилие, необходимое для выключения сцепления, но сложнее по конструкции и в обслуживании, менее надежен в работе, требует больших затрат при изготовлении и в эксплуатации.

Для облегчения управления сцеплением в приводах часто применяют усилители: механические в виде **сервопружин**, пневматические и вакуумные. **Сервопружины** уменьшают максимальное усилие выключения сцепления на 20 . 40 %

31.3. Фрикционное однодисковое сцепление с периферийными пружинами

Сцепление такого типа широко применяется на легковых и грузовых автомобилях и автобусах. Рассмотрим устройство и работу сцепления грузового автомобиля ЗИЛ (рис, 31.3).

Сцепление находится в чугунном картере 7, прикрепленном к двигателю К маховику 1 двигателя болтами присоединен стальной штампованный кожух 13 сцепления. Чугунный нажимной диск 2 соединен с кожухом четырьмя парами пластинчатых пружин 15, передающих крутящий момент с кожуха на нажимной диск. Между кожухом и нажимным диском равномерно размеще-

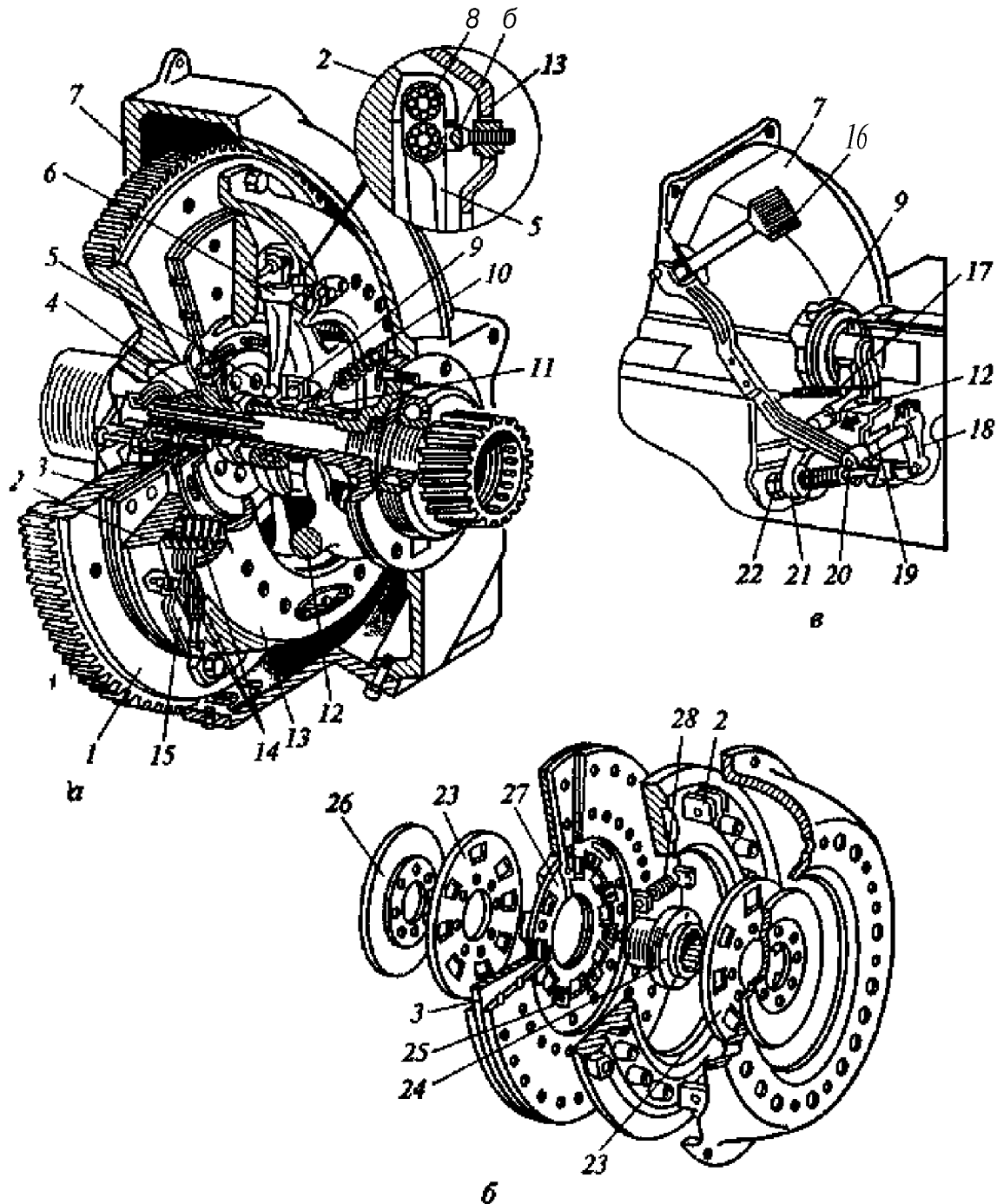


Рис 31.3 Сцепление грузового автомобиля ЗИЛ

a — общий вид, *б* — детали, *в* — привод, 1 — маховик, 2 — нажимной диск; 3 — ведомый диск, 4 и 19 — валы, 5, 18 и 21 — рычаги, 6 и 12 — вилки, 7 — картер, 8 и 9 — подшипники, 10, 14, 17 и 28 — пружины, // — муфта, 13 — кожух, 15 — пластинчатая пружина, 16 — педаль, 20 — тяга, 22 — гайка, 23 и 27 — диски; 24 — ступица, 25 — пластина, 26 — маслоотражатель

НЫ по окружности шестнадцать цилиндрических нажимных пружин 14, каждая из которых центрируется специальными выступами, выполненными на нажимном диске и кожухе. Между нажимным диском и пружинами установлены теплоизолирующие шайбы, которые уменьшают нагрев пружин при работе сцепления и исключают потерю пружинами упругих свойств при нагреве. Четыре рычага 5 выключения сцепления с помощью осей с игольчатыми подшипниками 8 соединены с нажимным диском и вилками 6. Опорами вилок на кожухе служат сферические гайки, обеспечивающие вилкам возможность совершать колебательное движение при перемещении нажимного диска. При сборке сцепления этими гайками регулируют положение рычагов выключения сцепления.

Муфта 11 выключения сцепления имеет неразборный выжимной подшипник 9 с постоянным запасом смазочного материала, который не пополняется в процессе эксплуатации.

В ведомом диске сцепления находится пружинно-фрикционный гаситель крутильных колебаний. К тонкому стальному ведомому диску 3 с обеих сторон приклепаны фрикционные накладки из прессованной металлоасбестовой композиции. Диск соединен со ступицей 24 с помощью восьми пружин 28 гасителя крутильных колебаний, возникающих в трансмиссии при резких изменениях частоты вращения деталей. Ступица может перемещаться по шлицам первичного вала 4 коробки передач. Пружины 28 установлены с предварительным сжатием в совмещенных и расположенных по окружности прямоугольных окнах дисков 23, 27 и фланца ступицы 24 ведомого диска. Это дает возможность ведомому диску 3 поворачиваться в обе стороны относительно ступицы 24 на определенный угол, сжимая при этом пружины 28. Угол поворота ведомого диска ограничивается сжатием пружин до соприкосновения их витков.

Диск 23 приклепан к ступице вместе с маслоотражателями 26 и прижат к фрикционным пластинам 25, которые закреплены на диске 27, приклепанном к ведомому диску 3. При перемещениях ведомого диска относительно его ступицы вследствие действия крутильных колебаний между дисками и фрикционными пластинами 25 возникают силы трения, которые гасят крутильные колебания и превращают их энергию в теплоту. Пружины 28 гасителя снижают частоту колебаний деталей трансмиссии, не дают им совпадать с частотой крутильных колебаний и исключают резонансные явления в трансмиссии. Кроме того, пружины способствуют плавному увеличению крутящего момента в момент начала движения автомобиля или при переключении передач, что обеспечивает плавность включения сцепления даже при резком отпуске педали сцепления. Таким образом, гаситель крутильных колебаний повышает долговечность механизмов трансмиссии. *Привод сцепления* — механический. В него входят педаль 16 с валом 19, рычаги 18 и 21, регулировочная тяга 20 и вилка 12 выключения сцепления.

При нажатии на педаль поворачивается вал 19, который через рычаги и тягу действует на вилку 12, а она — на муфту выключения 11 с выжимным подшипником 9. Муфта с подшипником перемещается и нажимает на внутренние концы рычагов 5, которые отводят своими наружными концами нажимной диск от ведомого. При этом нажимные пружины 14 сжимаются: сцепление выключено, и крутящий момент от двигателя к трансмиссии не передается.

После отпущения педали муфта выключения с подшипником и педаль возвращаются в исходное положение под действием пружин соответственно 10 и 17. При этом под действием нажимных пружин 14 нажимной диск прижимается к маховику: сцепление включено, и крутящий момент передается от двигателя к трансмиссии.

Для надежной работы в сцеплении предусмотрены две регулировки — свободного хода педали сцепления и положения рычагов выключения сцепления.

Регулировку свободного хода педали сцепления или зазора между выжимным подшипником и рычагами выключения сцепления выполняют регулировочной гайкой 22, изменяя длину тяги 20. Зазор должен быть 1,5...3 мм, что соответствует свободному ходу педали сцепления 35.. 50 мм. Регулировка считается эксплуатационной, необходимой для полного включения и выключения сцепления. Так, при меньшем зазоре выжимной подшипник может постоянно или периодически нажимать на рычаги выключения, вызывая пробуксовку сцепления и увеличивая тем самым свой износ, фрикционных накладок и рычагов выключения.

Регулировку рычагов выключения выполняют при сборке и ремонте сцепления с помощью сферических гаек крепления опорных вилок 6. Она необходима для того, чтобы нажимной диск при выключении сцепления перемещался без перекоса. В противном случае сцепление не будет выключаться полностью (сцепление «ведет») и быстро изнашивается.

Сцепление легкового автомобиля ГАЗ (рис. 31.4) включает в себя маховик 2, нажимной диск 5, кожух 11, ведомый диск 4 с гасителем 1 крутильных колебаний, нажимные пружины 6, три рычага 10 выключения и муфту 7 выключения сцепления с герметичным выжимным подшипником, не требующим смазывания в эксплуатации. Сцепление находится в картере 3, прикрепленном к двигателю.

Ведомый диск 4 прижат к маховику 2 двигателя нажимным диском 5 усилием девяти пар цилиндрических пружин 6, равномерно расположенных на окружности. Применение двойных цилиндрических пружин (наружной и внутренней) обеспечивает в эксплуатации постоянство их нажимного усилия в необходимых пределах. Ведомый диск представляет собой ступицу 27, диски 24 и 28, фрикционные накладки 25 и гаситель 1 крутильных колебаний.

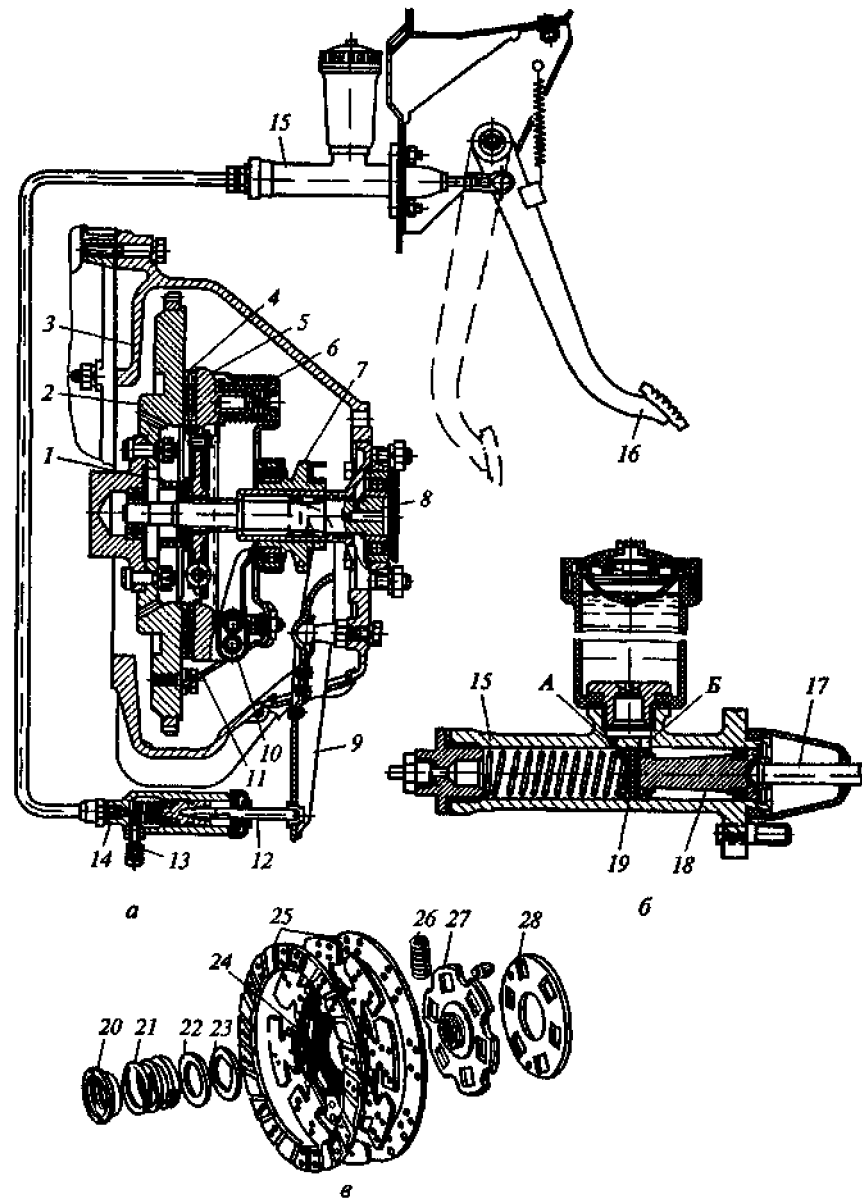


Рис. 31.4. Сцепление легкового автомобиля ГАЗ:

а — общий вид; *б* — главный цилиндр; *в* — детали; 1 — гаситель; 2 — маховик; 3 — картер; 4 — ведомый диск; 5 — нажимной диск; 6, 21 и 26 — пружины; 7 — муфта; 8 — вал; 9 — вилка; 10 — рычаг; 11 — кожух; 12 — шток; 13 — клапан; 14 и 15 — цилиндры; 16 — педаль; 17 — толкатель; 18 — поршень; 19 — манжета; 20 — упор; 22 и 23 — шайбы; 24 и 28 — диски; 25 — фрикционные накладки; 27 — ступица, А и В — отверстия;

Гаситель крутильных колебаний (рис. 31.4, в) состоит из шести цилиндрических пружин 26, стальной фрикционной шайбы 23, теплоизолирующей шайбы 22, пружины 21 и упора 20.

Цилиндрические пружины гасителя, размещенные в окнах дисков 24 и 28 и ступицы 27, обеспечивают их упругую связь. Фрикционная шайба 23 зафиксирована на ступице и прижата к ведомому диску пружины 21 через теплоизолирующую шайбу 22. Пружина установлена на упоре 20, который закреплен на ступице ведомого диска.

Гашение крутильных колебаний в трансмиссии автомобиля происходит вследствие трения между фрикционной стальной шайбой 23 и ведомым диском 24 при поворотах ведомого диска относительно его ступицы.

При включенном сцеплении крутящий момент от маховика 2 двигателя через болты крепления передается к кожуху 11 сцепления и от него нажимному диску 5 через приливы диска, входящие в три прямоугольные окна кожуха. Затем крутящий момент передается ведомому диску 4, который установлен на шлицах первичного (ведущего) вала 8 коробки передач.

В гидравлический привод сцепления входят педаль 16, главный цилиндр 75 с бачком и толкателем 17, рабочий цилиндр 14 со штоком 12, вилка 9 и трубопровод.

Усилие от педали к вилке выключения сцепления передается через тормозную жидкость (ею заполнен привод), которая практически не сжимается. Внутренняя полость главного цилиндра сообщается с бачком через перепускное *Б* и компенсационное *А* отверстия. Через компенсационное отверстие жидкость проходит в бачок при изменении ее объема в цилиндре (при нагреве, после резкого отпускания педали сцепления).

При выключении сцепления при нажатии на педаль 16 толкатель 17 перемещает поршень 18 главного цилиндра, который после перекрытия компенсационного отверстия *А* выталкивает жидкость с повышенным давлением через трубопровод в рабочий цилиндр 14. Поршень рабочего цилиндра через шток 12 поворачивает на шаровой опоре вилку 9, которая перемещает муфту 7 с выжимным подшипником. Выжимной подшипник действует на рычаги 10 выключения сцепления и перемещает их внутренние концы к маховику. При этом ведущие и ведомые части сцепления разъединяются и сцепление выключается. После отпускания педали при включении сцепления все детали привода перемещаются в исходное положение под действием возвратных пружин, а давление жидкости в приводе уменьшается до атмосферного.

При плавном отпуске педали сцепления вытесненная жидкость из рабочего цилиндра, возвращаясь в главный цилиндр, успевает заполнить в нем объем, освобожденный поршнем.

В случае резкого отпускания педали сцепления в главном цилиндре может возникнуть вакуум, если жидкость, поступившая в

него, не успеет заполнить объем, освобожденный в цилиндре поршнем. В этом случае под действием вакуума часть жидкости из бачка через перепускное отверстие *Б* поступает в полость поршня и через отверстия в его головке — в полость перед поршнем, отжимая при этом края уплотнительной манжеты *19*. Поступившая жидкость, заполняя цилиндр, устраняет в нем вакуум. В процессе дальнейшего поступления в цилиндр жидкости из привода ее излишки вытесняются в бачок через компенсационное отверстие *Б*.

В рабочем цилиндре имеется специальный клапан *13*, через который удаляют воздух из гидравлического привода сцепления.

31.4. Фрикционное однодисковое сцепление с центральной пружиной

Сцепление с диафрагменной пружиной применяют на легковых автомобилях. Оно имеет простую конструкцию, небольшие размеры и массу. Для его выключения требуется небольшое усилие, так как сила диафрагменной пружины при выключении уменьшается; однако прижимное усилие диафрагменной пружины ограничено.

Сцепление легкового автомобиля ВАЗ (рис. 31.5) — однодисковое, с центральной диафрагменной пружиной и гидравлическим приводом.

Сцепление состоит из ведущих частей (маховика *8*, кожуха *16*, нажимного диска *7*), ведомого диска *2* и деталей включения и выключения (пружины *1*, муфты *12*, вилки *13*, подшипника *14*). Стальной штампованный кожух *16*, чугунный нажимной диск *7* и нажимная пружина / представляют собой неразборный узел, прикрепленный к маховику *8* болтами *10*. Между маховиком и нажимным диском на шлицах ведущего вала *11* коробки передач установлен ведомый диск *2*, состоящий из ступицы *5*, стального разрезного диска *4* и фрикционных накладок *3*. Ведомый диск снабжен пружинно-фрикционным гасителем *6* крутильных колебаний, который обеспечивает упругую связь между ступицей *5* и диском *4*, а также гашение крутильных колебаний. Диафрагменная пружина *1*, отштампованная из листовой пружинной стали, в свободном состоянии имеет вид усеченного конуса с радиальными прорезями, идущими от ее внутреннего края. Радиальные прорези образуют *лепестки*, которые являются упругими выжимными рычажками. Упругость этих рычажков способствует обеспечению плавной работы сцепления. Пружина *1* с помощью заклепок и двух колец *19* закреплена на кожухе *16* сцепления. При этом наружный ее край, соприкасающийся с нажимным диском, передает усилие от пружины на нажимной диск. Сцепление вместе с маховиком размещается в отлитом из алюминиевого сплава картере *9*, закрытом спереди стальной штампованной крышкой *18* и закрепленном на заднем торце блока цилиндров двигателя.

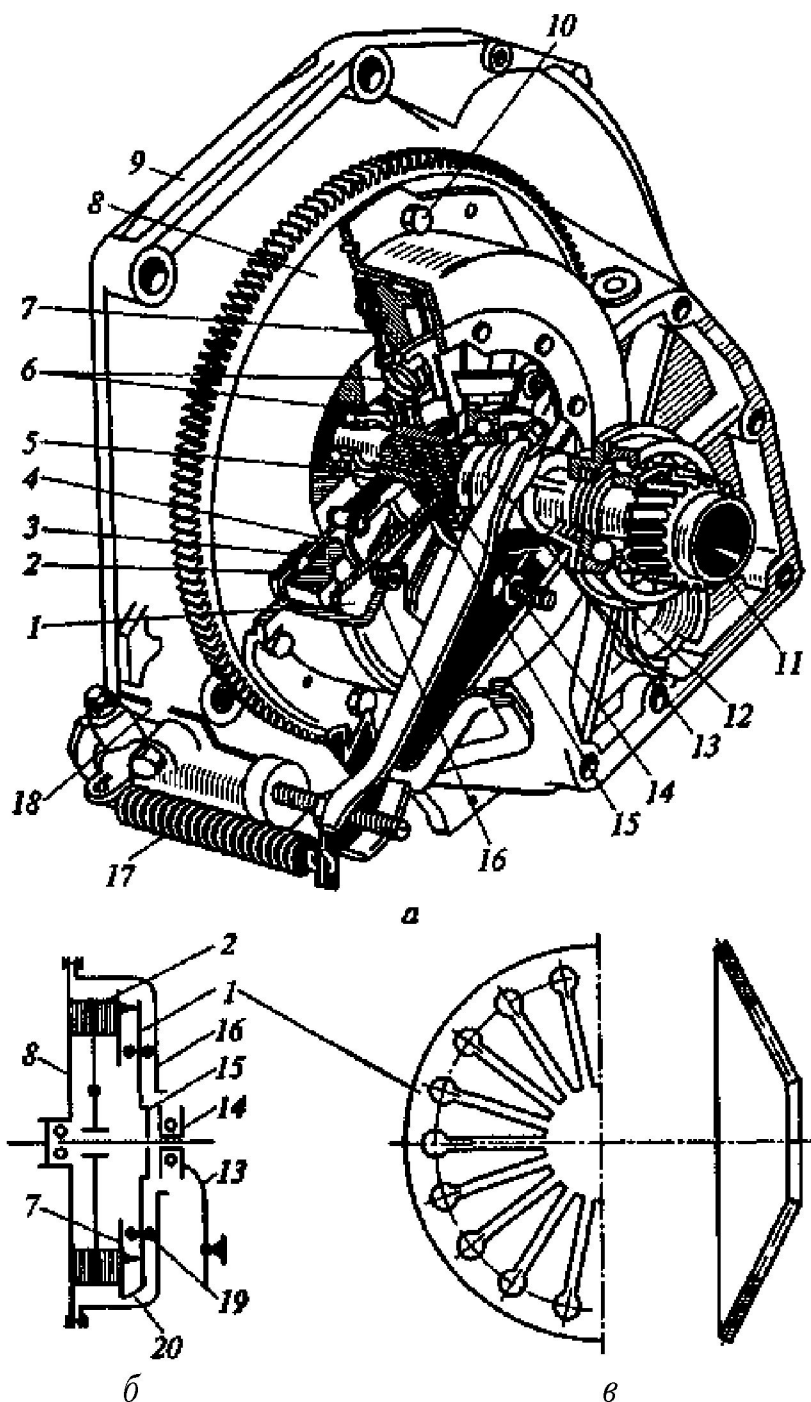


Рис. 31.5. Сцепление легкового автомобиля ВАЗ:

a — общий вид; *б* — схема; *в* — диафрагменная пружина; / — диафрагменная пружина; 2 — ведомый диск; 3 — фрикционная накладка; 4 — диск; 5 — ступица; 6 — гаситель; 7 — нажимной диск; 8 — маховик; 9 — картер; 10 — болт; 11 — вал; 12 — муфта; 13 — вилка; 14 — подшипник; 15 — фланец; 16 — кожух; 17 — пружина; 18 — крышка; 19 — кольцо; 20 — фиксатор

Гидравлический привод сцепления (рис. 31.6) состоит из подвесной педали 4 с пружиной 2, главного цилиндра 6 с бачком, рабочего цилиндра 18, соединительных трубопроводов со штуцерами 10, 21 и вилки 13 выключения сцепления с пружиной 16. Педаль и главный цилиндр прикреплены к кронштейну педалей сцепления

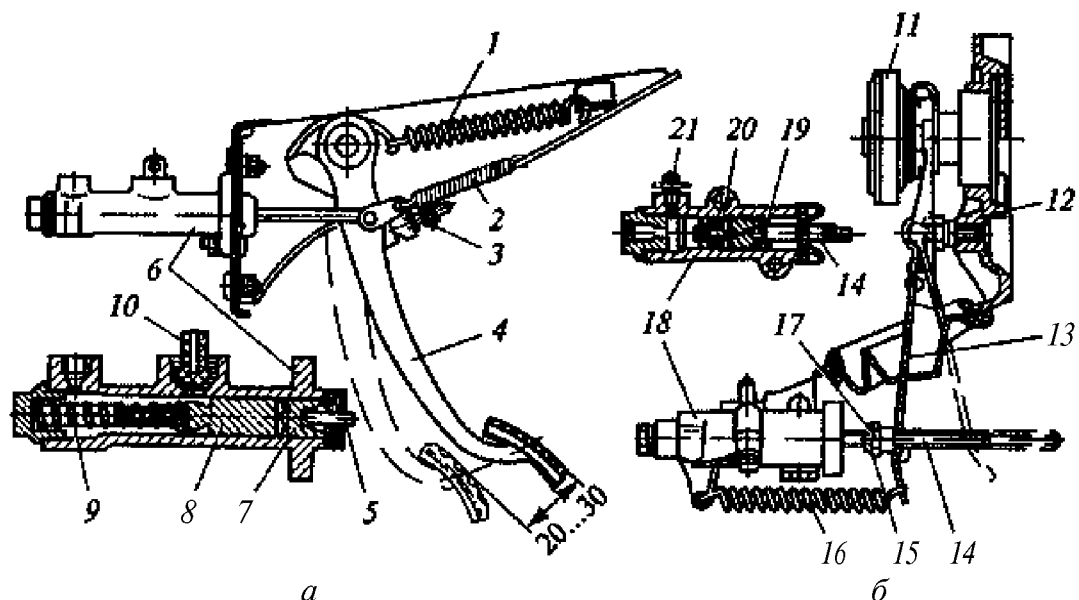


Рис. 31.6. Привод сцепления легкового автомобиля ВАЗ:

а — педаль и главный цилиндр; *б* — рабочий цилиндр и вилка, 1, 2, 9, 16 и 20 — пружины; 3 — ограничитель; 4 — педаль; 5 — толкатель; 6 и 18 — цилиндры; 7, 8 и 19 — поршни; 10 и 21 — штуцеры, 11 — подшипник; 12 — опора, 13 — вилка; 14 — шток; 15 и 17 — гайки

и тормоза, соединенному с передним щитом кузова, а рабочий цилиндр установлен на картере сцепления. При выключении сцепления усилие от педали 4 через толкатель 5 главного цилиндра передается на поршни 7 и 8, которые вытесняют жидкость в трубопровод и рабочий цилиндр. Поршень 19 рабочего цилиндра через шток 14 поворачивает на шаровой опоре 12 вилку 13 выключения сцепления, которая перемещает муфту с подшипником 11. Подшипник через упорный фланец 15 (см. рис. 31.5) перемещает внутренний край пружины 1 в сторону маховика 8. Пружина выгибается в обратную сторону, ее наружный край через фиксаторы 20 отводит нажимной диск 7 от ведомого диска 2, и сцепление выключается, т. е. не передаст крутящий момент на трансмиссию. При отпуске педали сцепления под действием пружины 1 нажимной диск прижимает ведомый диск к маховику, и сцепление включается — передает крутящий момент на трансмиссию. При этом все остальные детали сцепления и его привода возвращаются в исходное положение под действием пружин 9 (см. рис. 31.6), 16 и 20. Пружина 1 соединена с педалью сцепления так, что уменьшает усилие на педали при выключении сцепления. Свободный ход педали, равный 20...30 мм и соответствующий зазору 2 мм между торцом подшипника 11 выключения сцепления и упорным фланцем центральной нажимной пружины, регулируют гайкой 17, которая фиксируется контргайкой 15. Свободный ход педали необходим для полного включения сцепления и предотвращения изнашивания и выхода из строя подшипника выключения сцепления.

Полное включение сцепления обеспечивается зазором $0,1 \dots 0,5$ мм между толкателем 5 и поршнем 7 при отпущенной педали сцепления, который устанавливается ограничителем 3.

Сцепление с конической пружиной в отличие от сцепления с диафрагменной пружиной позволяет передавать больший крутящий момент благодаря установке между нажимным диском и пружиной специального рычажного механизма, увеличивающего давление пружины.

Конструкция сцепления проще, чем сцепления с периферийными пружинами, и имеет меньший осевой размер. Равномерность нагрузки на нажимной диск обеспечивается веерообразными упругими рычагами, передающими усилие пружины на нажимной диск.

Сцепления с центральной конической пружиной применяют на грузовых автомобилях большой грузоподъемности.

Сцепление грузового автомобиля (рис. 31.7) — фрикционное, однодисковое, с центральной конической пружиной и механическим приводом. Коническая пружина 5, поперечное сечение витка которой имеет прямоугольную форму, в сжатом состоянии расположена между подвижной втулкой 6 и опорным фланцем 3. Пружина не касается нажимного диска, при работе меньше нагревается и дольше сохраняет свою упругость. Фланец закреплен в кожухе 8, привернутом к маховику 11 двигателя. На внутреннем конце втулки 6 закреплена обойма 12, в которой находятся шаровые опоры нажимных рычагов 4. Нажимные рычаги выполнены в форме диска, разрезанного на отдельные секторы, — в виде лопастей вентилятора для охлаждения сцепления. Наружные концы рычагов находятся между кольцевыми выступами опорного фланца 3 и нажимного диска 7, что обеспечивает перемещение нажим-

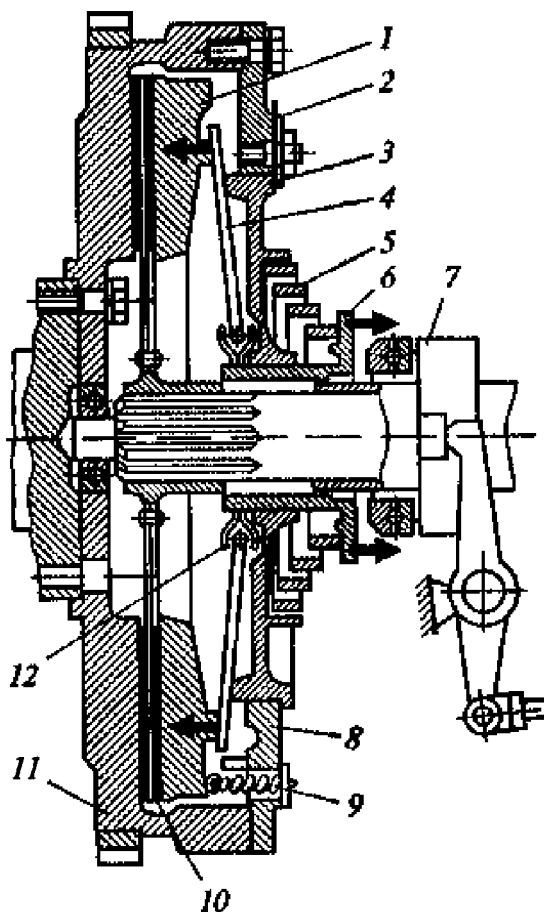


Рис. 31.7 Однодисковое сцепление с конической пружиной грузового автомобиля:

1 — нажимной диск; 2 — регулировочные прокладки; 3 — фланец; 4 — рычаг; 5 — коническая пружина; 6 — втулка; 7 — муфта; 8 — кожух; 9 — пружина; 10 — ведомый диск; 11 — маховик; 12 — обойма

ного диска и ведомого диска *10* и прижатие последнего к маховику двигателя. Упругие нажимные рычаги обеспечивают плавность включения и выключения сцепления. Давление конической пружины регулируют прокладками *2*, установленными между кожухом *8* и опорным фланцем *3*. Нажимной диск имеет прямоугольные выступы, которые входят в продольные пазы кожуха. Это обеспечивает передачу крутящего момента от маховика на нажимной диск и перемещение нажимного диска в осевом направлении. Сцепление размещено в картере, прикрепленном болтами к блоку цилиндров.

При включенном сцеплении ведомый диск *10* зажат между нажимным диском *1* и маховиком *11* под действием конической пружины *5* и нажимных рычагов *4* — сцепление передает крутящий момент. При выключении сцепления муфта *7* с выжимным подшипником перемещается к маховику и давит на подвижную втулку *6*. Втулка сжимает пружину *5* и перемещает внутренние концы рычагов *4* к маховику. При этом наружные концы рычагов перемещаются в сторону от маховика, их давление на нажимной диск *1* прекращается. Нажимной диск отводится от маховика оттяжными пружинами *9*, освобождая ведомый диск *10* — сцепление выключается, крутящий момент через него не передается.

31.5. Фрикционное двухдисковое сцепление

Двухдисковым называется сцепление, в котором для передачи крутящего момента применяют два ведомых диска.

Двухдисковое сцепление при сравнительно небольших размерах позволяет передавать большой крутящий момент.

Ведущими деталями сцепления (рис. 31.8) являются маховик *13* двигателя, кожух *7*, нажимной *8* и ведущий *11* диски, а ведомыми — ведомые диски *9* и *12*, деталями включения — пружины *6*, деталями выключения — рычаги *4* и муфта *5* выключения с выжимным подшипником.

Кожух *7*, прикрепленный к маховику *13*, связан с нажимным *8* и ведущим *11* дисками направляющими пальцами *10*, которые входят в пазы дисков. Вследствие этого нажимной и ведущий диски могут свободно перемещаться в осевом направлении и передавать крутящий момент от маховика на ведомые диски, установленные на шлицах первичного вала коробки передач.

При включенном сцеплении пружины *6* действуют на нажимной диск, зажимая между ним и маховиком ведущий и ведомые диски. При выключении сцепления муфта *5* давит на рычаги *4*, которые через оттяжные пальцы *3* отводят нажимной диск от маховика. При этом между маховиком, ведомыми, ведущим и нажимными дисками создаются необходимые зазоры, чему способствуют отжимные пружины / и регулировочные болты *2*.

В двухдисковых сцеплениях для сжатия ведущих и ведомых деталей могут применяться цилиндрические пружины, равномерно расположенные в один или два ряда по периферии нажимного диска, или одна центральная коническая пружина.

Привод сцепления может быть механическим или гидравлическим. Для облегчения управления сцеплением в приводе устанавливают пневматические усилители, значительно снижающие максимальное усилие выключения сцепления.

Двухдисковое сцепление сложнее по конструкции однодискового и имеет большую массу.

Двухдисковое фрикционное сцепление с периферийными пружинами и гидравлическим приводом применяется на грузовых автомобилях КамАЗ (рис. 31.9).

Ведущими в сцеплении являются маховик 7, средний ведущий диск 12, нажимной диск 11 и кожух 10, а ведомыми — диски 3 с гасителями 2 крутильных колебаний. Усилие, сжимающее ведущие и ведомые диски, создается пружинами 9. Крутящий момент от двигателя передается нажимному и среднему ведущему дискам через выступы, выполненные на их наружных поверхностях, входящие в четыре продольных паза на маховике. Эти пазы позволяют перемещаться выступам, а следовательно, и ведущим дискам 11 и 12 относительно маховика при включении и выключении сцепления.

На среднем ведущем диске 12 установлен рычажный механизм 4, пружина которого при выключении сцепления поворачивает равноплечий рычаг 13. Упираясь своими концами в нажимной диск 11 и маховик 1, рычаг устанавливает средний ведущий диск 12 на одинаковом расстоянии от маховика и нажимного диска. Рычаги 5 выключения сцепления соединены с упорным кольцом 8, в которое при выключении сцепления упирается выжимной подшипник 6 муфты 7 выключения, перемещающейся по направляющей втулке.

Привод сцепления (рис. 31.9, б) — гидравлический с пневматическим усилителем. Он состоит из педали 14, главного 75 и рабочего 23 цилиндров, пневматического усилителя 19, следящего устройства 20, вилки и муфты выключения с подшипником, трубопроводов и шлангов для подачи рабочей жидкости от главного цилиндра к рабочему и пневматического трубопровода 21 для подачи воздуха в пневмоусилитель.

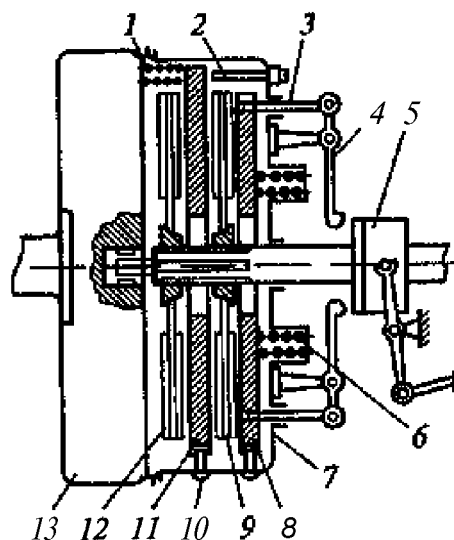


Рис. 31.8. Двухдисковое фрикционное сцепление:

1 и 6 — пружины; 2 — болт; 3 и 10 — пальцы; 4 — рычаг; 5 — муфта; 7 — кожух; 8 — нажимной диск; 9 и 12 — ведомые диски; 11 — ведущий диск; 13 — маховик

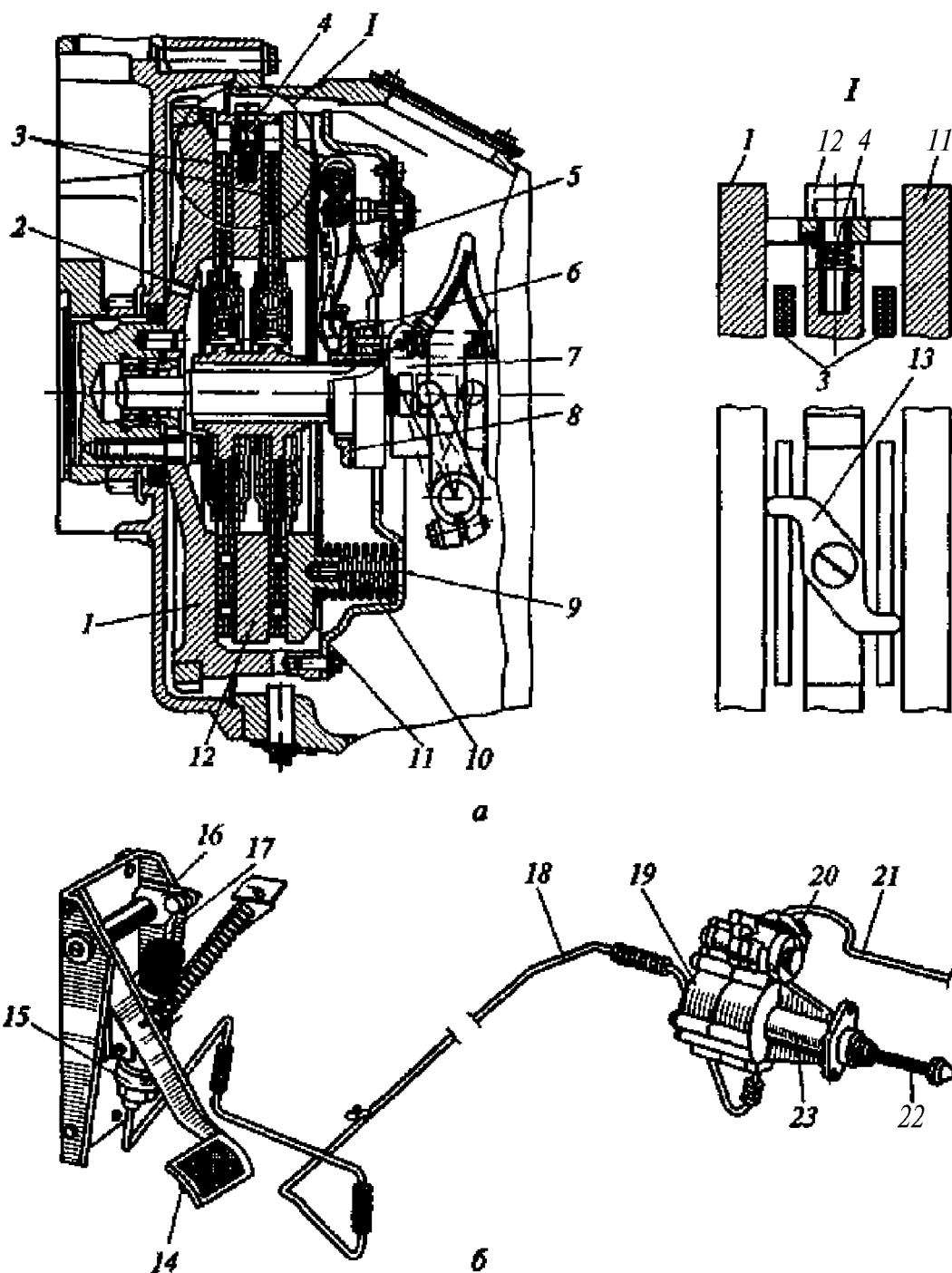


Рис. 31.9. Сцепление (а) и привод (б) сцепления грузового автомобиля КамАЗ:

1 — маховик, 2 — гаситель; 3 — ведомые диски; 4 — рычажный механизм; 5 — рычаг; 6 — подшипник; 7 — муфта; 8 — кольцо; 9 — пружина; 10 — кожух; 11 — нажимной диск; 12 — ведущий диск, 13 и 16 — рычаги, 14 — педаль; 15 и 23 — цилиндры; 17 и 22 — штоки; 18 — трубопровод; 19 — пневмоусилитель; 20 — следящее устройство; 21 — воздухопровод

При выключении сцепления усилие от педали 14 через рычаг 16 и шток 17 передается на поршень главного цилиндра 15, из которого рабочая жидкость под давлением по трубопроводам 18 одновременно поступает в рабочий цилиндр 23 и корпус следя-

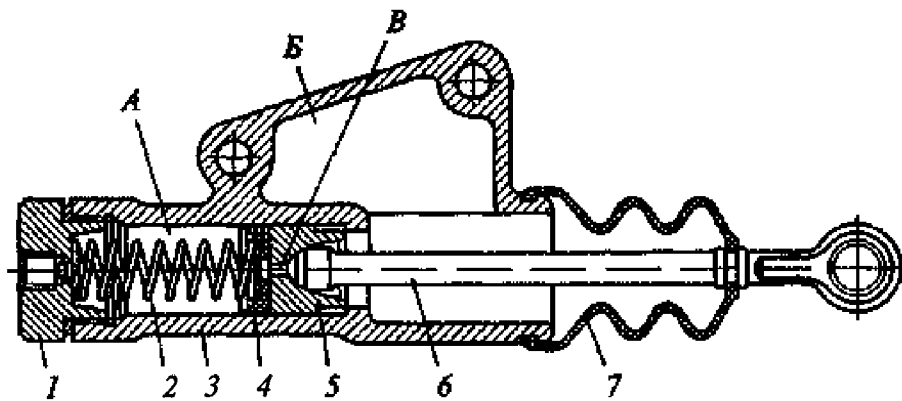


Рис. 31.10. Главный цилиндр привода сцепления грузового автомобиля КамАЗ:

1 — пробка; 2 — пружина; 3 — корпус; 4 — манжета; 5 — поршень; 6 — шток; 7 — чехол, А и В — полости, В — отверстие

шего устройства 20. Следящее устройство обеспечивает при этом поступление сжатого воздуха в пневмоусилитель 19 из воздухопровода 21. Оно автоматически изменяет давление воздуха в пневмоусилителе пропорционально усилию на педали сцепления. Суммарное усилие, создаваемое давлением воздуха в пневмоусилителе и давлением жидкости в рабочем цилиндре, передается через шток 22 на вилку выключения сцепления, а от нее — на муфту выключения с выжимным подшипником.

Установка пневматического усилителя в гидравлическом приводе позволяет значительно облегчить управление сцеплением — его выключение и удержание в выключенном состоянии. В случае выхода из строя пневмоусилителя выключение сцепления осуществляется только давлением жидкости. При этом усилие нажатия на педаль сцепления увеличивается до 600 Н.

В главном цилиндре привода сцепления (рис. 31.10) находятся поршень 5 со штоком 6, уплотнительная манжета 4 и возвратная пружина 2, а также полости А и В, которые заполнены рабочей жидкостью. Корпус 3 закрыт защитным чехлом 7 и пробкой / с резьбовым отверстием для подсоединения трубопровода.

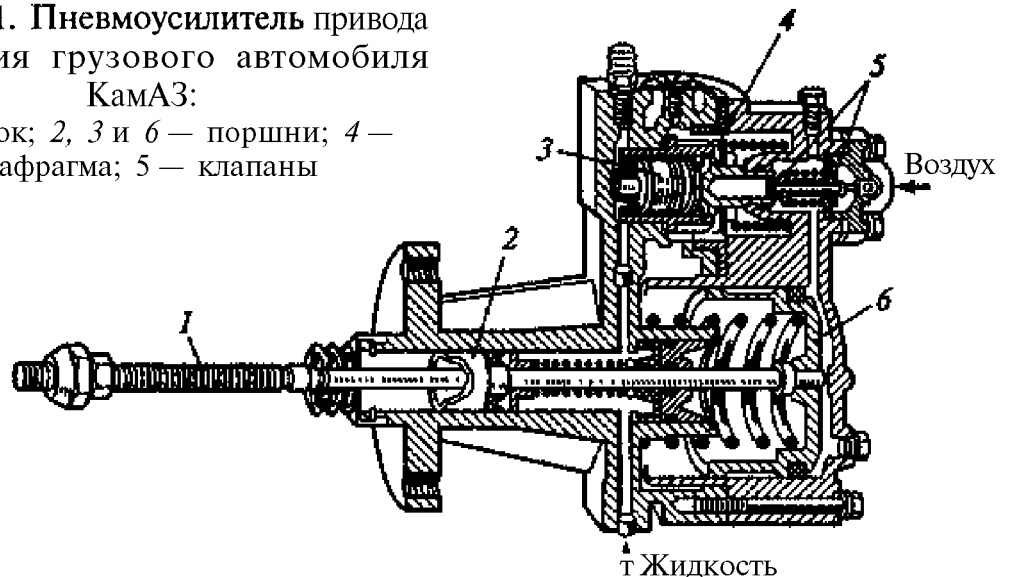
При включенном сцеплении (педаль отпущена) поршень находится в исходном положении под действием пружины 2. При этом полости А и В сообщаются через открытое отверстие В в поршне.

При выключении сцепления (нажатии на педаль) шток 6 перемещается внутрь цилиндра в сторону поршня 5, перекрывает отверстие В и разъединяет полости А и В. Под давлением поршня жидкость из главного цилиндра через трубопровод поступает к пневматическому усилителю. При этом давление жидкости пропорционально усилию нажатия на педаль сцепления.

Пневматический усилитель (рис. 31.11) гидропривода сцепления объединяет рабочий цилиндр выключения сцепления и сле-

Рис. 31.11. Пневмоусилитель привода сцепления грузового автомобиля КамАЗ:

1 — шток; 2, 3 и 6 — поршни; 4 — диафрагма; 5 — клапаны



дящее устройство. Работает пневматический усилитель следующим образом. При нажатии на педаль сцепления рабочая жидкость воздействует на поршни 2 и 3. Перемещаясь поршень 3 прогибает диафрагму 4 с седлом клапанов 5 управления. При этом выпускной клапан закрывается, а впускной — открывается. Сжатый воздух через впускной клапан поступает в пневматический цилиндр усилителя и действует на поршень 6, который перемещается, оказывая дополнительное воздействие на шток 1 выключения сцепления. При отпуске педали сцепления давление жидкости на поршни 2 и 3 прекращается, они возвращаются в исходное положение под действием пружин. При этом закрывается впускной клапан и открывается выпускной, через который сжатый воздух из пневмоусилителя выходит наружу, а поршень 6 перемещается в исходное положение.

Контрольные вопросы

1. Что представляет собой сцепление и для чего оно предназначено?
 1. Какие бывают сцепления по виду связи между ведущими и ведомыми деталями, числу ведомых дисков, созданию нажимного усилия и по приводу?
 3. Из каких основных частей состоят одно- и двухдисковые сцепления и как в них передается крутящий момент от ведущих деталей к ведомым?
 4. На каких автомобилях и почему чаще всего применяют одно- и двухдисковые сцепления с различными нажимными пружинами и приводами управления?
 5. Какие регулировки, с какой целью и каким образом производятся в сцеплении?

Глава 32

КОРОБКА ПЕРЕДАЧ

32.1. Назначение и типы

Коробкой передач называется механизм трансмиссии, изменяющий при движении автомобиля соотношение между **угловыми** скоростями вращения коленчатого вала двигателя и ведущих колес. Коробка передач служит для изменения крутящего момента на ведущих колесах автомобиля, длительного разъединения двигателя и трансмиссии и получения заднего хода.

Крутящий момент на ведущих колесах необходимо изменять в соответствии с дорожными условиями для обеспечения оптимальной скорости и проходимости автомобиля, а также для наиболее **экономичной** работы двигателя.

Двигатель и трансмиссию разъединяют на продолжительное время при работе двигателя на холостом ходу.

Крутящий момент на ведущих колесах и скорость автомобиля **изменяют** путем увеличения или уменьшения передаточного числа коробки передач, представляющего собой отношение угловой скорости вращения ведущего вала к угловой скорости вращения **ведомого** вала.

В зависимости от типа и назначения автомобилей на них применяются различные типы коробок передач (рис. 32.1).

На большинстве легковых и грузовых автомобилей сейчас применяют ступенчатые коробки передач, но все большее распространение в настоящее время на легковых автомобилях и автобусах получают гидромеханические коробки передач, состоящие из гидротрансформатора и ступенчатой механической коробки передач.



Рис. 32.1. Типы коробок передач

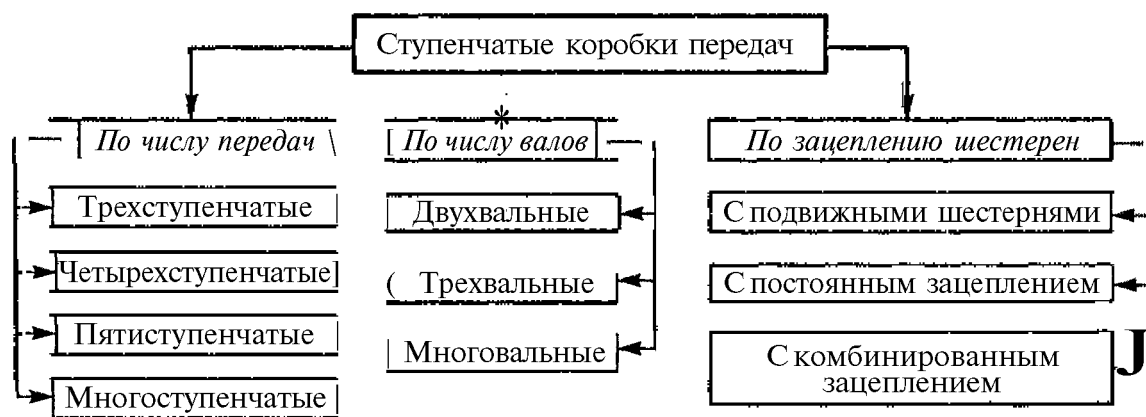


Рис. 32.2. Типы ступенчатых коробок передач

Ступенчатая коробка передач представляет собой зубчатый (шестеренный) механизм, в котором изменение передаточного числа происходит ступенчато. Передаточные числа коробки на всех передачах, кроме высшей, больше единицы ($U_k > 1$). При включении этих передач уменьшается угловая скорость вращения ведомого (вторичного) вала коробки передач и соответственно увеличивается передаваемый крутящий момент двигателя.

Высшая передача в ступенчатой коробке передач может быть прямой ($U_k = 1$) или повышающей ($U_k < 1$). Во втором случае снижается угловая скорость вращения коленчатого вала двигателя на 10... 20 %, повышается долговечность деталей коробки передач и уменьшается расход топлива при движении автомобиля с той же скоростью, что и на прямой передаче.

На автомобилях применяют различные типы ступенчатых коробок передач (рис. 32.2).

Двухвальные коробки передач применяют на переднеприводных легковых автомобилях малого класса и заднеприводных легковых автомобилях с задним расположением двигателя. Число передач таких коробок составляет 4...5. Высшая передача в двухвальных коробках часто бывает повышающей, а большинство передач синхронизировано.

Трехвальные коробки передач устанавливают на заднеприводных легковых автомобилях с передним расположением двигателя, на грузовых автомобилях малой и средней грузоподъемности и на автобусах. Число передач в таких коробках составляет не менее четырех для легковых автомобилей и грузовых малой грузоподъемности, и 4...6 для грузовых автомобилей средней грузоподъемности.

Многовальные коробки передач применяют на грузовых автомобилях большой грузоподъемности с целью увеличения числа передач: чем больше число передач, тем лучше используется мощность двигателя, выше тягово-скоростные свойства и топливная экономичность автомобиля. Однако при этом усложняется конструкция коробки передач и затрудняется выбор передачи, опти-

мальной для данных условий движения. Число передач может быть 8...24, в связи с чем Многовальные многоступенчатые коробки передач чаще всего применяют на автомобилях-тягачах, работающих с прицепами и полуприцепами.

Переключение передач в большинстве ступенчатых коробок передач выполняет водитель, однако в последнее время появились конструкции ступенчатых коробок передач, в которых переключение передач автоматизировано на основе применения микропроцессорной техники.

32.2. Двухвальная коробка передач

Двухвальная коробка передач проста по конструкции, имеет небольшую массу и высокий КПД. Конструктивно коробка объединена в одном блоке с двигателем, сцеплением, главной передачей и дифференциалом.

Конструкция двухвальной коробки передач во многом зависит от того, какое расположение на автомобиле имеют двигатель и коробка передач — продольное или поперечное. При поперечном расположении коробки передач применяют цилиндрическую главную передачу и дистанционный привод переключения передач, при продольном расположении — коническую или гибридную главную передачу и непосредственный привод переключения передач.

В двухвальной коробке передач на любой передаче, кроме заднего хода, крутящий момент двигателя передается двумя шестернями 2 и 3 (рис. 32.3, а) непосредственно с первичного вала 1 на вторичный вал 4, который соединен с ведущими колесами автомобиля. Движение автомобиля задним ходом (рис. 32.3, б) обеспечивается промежуточной шестерней б, которая вводится в зацепление между шестернями 5 и 7.

Двухвальная коробка передач переднеприводного легкового автомобиля ВАЗ (рис. 32.4, а) — механическая, четырехступенчатая, трехходовая, с постоянным зацеплением шестерен, синхронизаторами и ручным управлением.

Картер 18 коробки передач, отличный из алюминиевого сплава, соединен шпильками с картером 17 сцепления и образует с ним единый корпус,

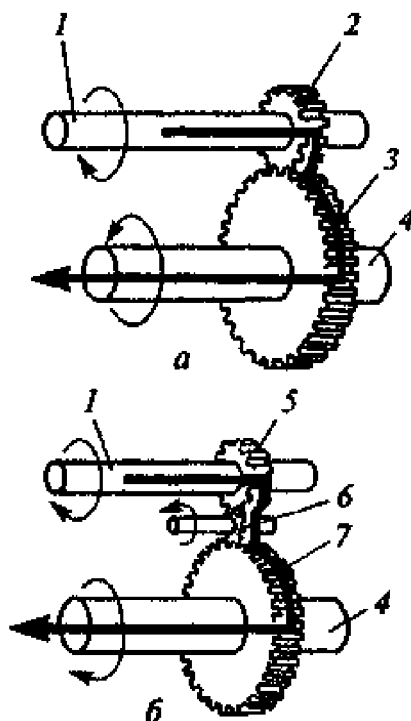


Рис. 32.3. Схема работы двухвальной коробки передач: а — движение вперед, б — движение задним ходом; 1 — первичный вал; 2, 3, 5, 6 и 7 — шестерни; 4 — вторичный вал

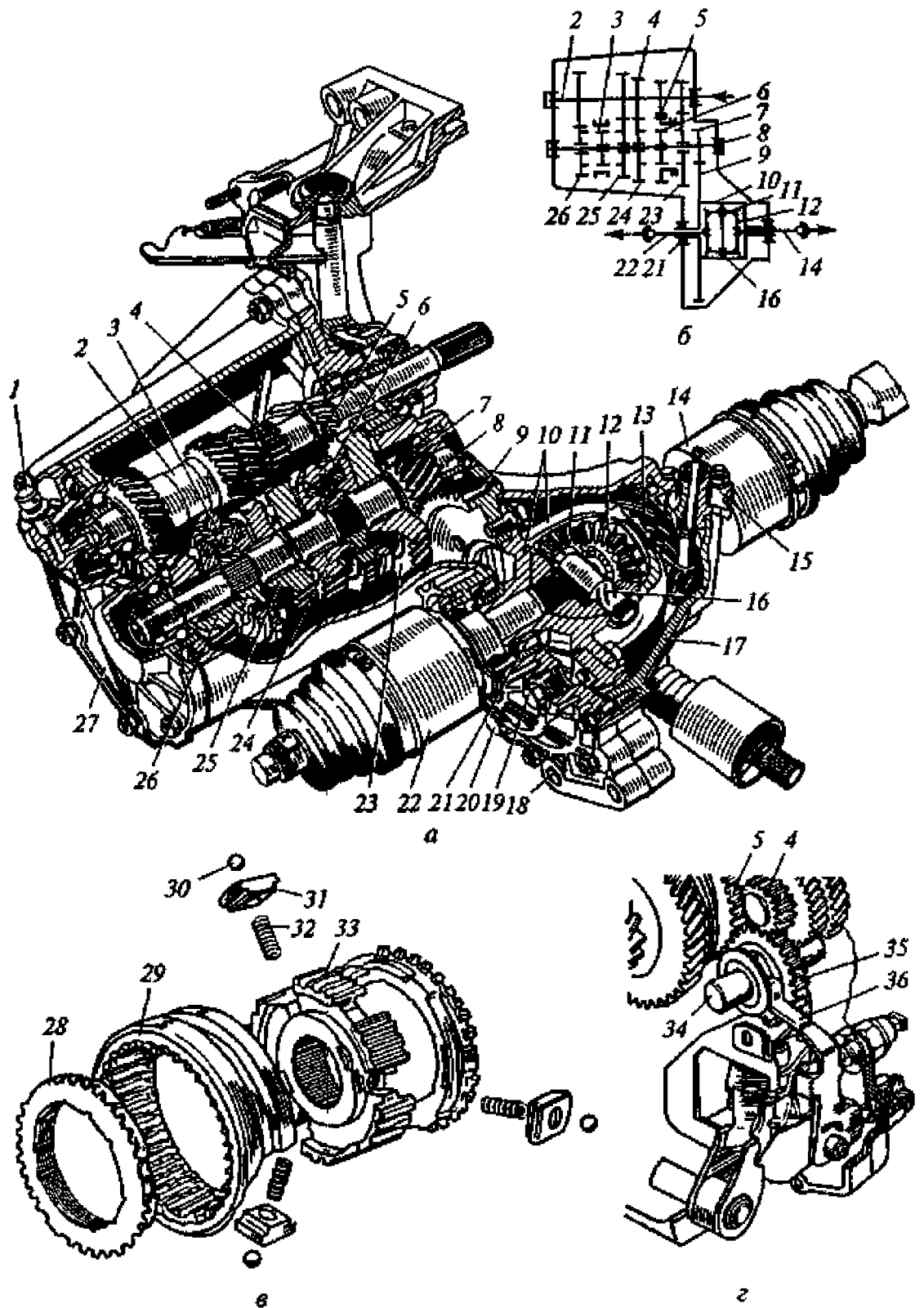


Рис. 32.4. Коробка передач переднеприводного легкового автомобиля ВАЗ: *а* — общий вид; *б* — схема; *в* — детали синхронизатора; *г* — механизм включения заднего хода; 1 — сапун; 2 — первичный вал; 3 и 6 — синхронизаторы; 4, 7, 9, 12, 13, 23... 26 и 35 — шестерни; 5 — зубчатый венец; 8 — вторичный вал; 10 — корпус; 77 — сателлит; 14 и 22 — шарниры; 75 — привод спидометра; 16 и 34 — оси; 17 и 18 — картеры; 19 и 20 — пробки; 21 — подшипник; 27 — крышка; 28 — кольцо; 29 — муфта; 30 — фиксатор; 31 — сухарь; 32 — пружина; 33 — ступица; 36 — вилка

в котором размещены первичный и вторичный валы с шестернями и синхронизаторами, главная передача и межколесный дифференциал. Главная передача — одинарная, цилиндрическая, косозубая; дифференциал — конический, двухсателлитный, симметричный, малого трения. Картер коробки передач сзади закрыт крышкой 27, в которой установлен сапун 7 для связи внутренней полости коробки передач с атмосферой. **Первичный** вал 2 представляет собой блок ведущих шестерен I—IV передач и передачи заднего хода. Вал вращается в двух подшипниках, один из которых установлен в картере коробки передач, а другой — в картере сцепления. Вторичный вал 8 изготовлен вместе с ведущей шестерней 7 главной передачи. Он вращается в двух подшипниках, установленных в картере сцепления и картере коробки передач. На вторичном валу свободно вращаются ведомые шестерни 23, 24, 25, 26, соответствующие I, II, III, IV передачам. Эти шестерни находятся в постоянном зацеплении с ведущими шестернями первичного вала. На вторичном валу жестко закреплены ступицы синхронизаторов 3 и 6. На скользящей муфте синхронизатора бимеется зубчатый венец 5 для включения передачи заднего хода. Промежуточная шестерня 35 передачи заднего хода свободно установлена на оси 34, закрепленной в картерах коробки передач и сцепления. При включении I или II передачи синхронизатор б соединяет соответственно шестерню 23 или 24 с вторичным валом коробки передач, а при включении III или IV передачи синхронизатор 3 соединяет с вторичным валом соответственно шестерню 25 или 26. Передача заднего хода включается вилкой 36 (рис. 32.4, г) введением в зацепление шестерни 35 с шестерней 4 и зубчатым венцом 5.

Синхронизатор (рис. 32.4, в) состоит из ступицы 33, скользящей муфты 29, блокирующих колец 28, сухарей 31 с шариковыми фиксаторами 30 и пружинами 32. Ступица, жестко закрепленная на вторичном валу коробки передач, имеет наружные **шлицы**, на которых установлена скользящая муфта 29, и шесть пазов, в трех из которых размещаются сухари с фиксаторами. Бронзовое блокирующее кольцо 28 имеет внутреннюю коническую поверхность, наружные зубья со скосами и шесть выступов, которые входят в пазы ступицы с боковым зазором, ограничивающим поворот кольца относительно ступицы. На конической поверхности **кольца нарезаны** резьба и канавки, предназначенные для разрыва масляной пленки. Передача **включается** после выравнивания угловых скоростей вторичного вала и свободно вращающейся на нем шестерни включаемой передачи за счет трения между коническими поверхностями блокирующего кольца и шестерни. Тогда зубья скользящей муфты входят в зацепление с **зубчатым** венцом синхронизатора, выполненным на шестерне. В **результате** шестерня стопорится на вторичном валу.

Ведущая шестерня 7 (см. рис. 32.4, а, б) главной передачи находится в постоянном зацеплении с ведомой шестерней 9, при-

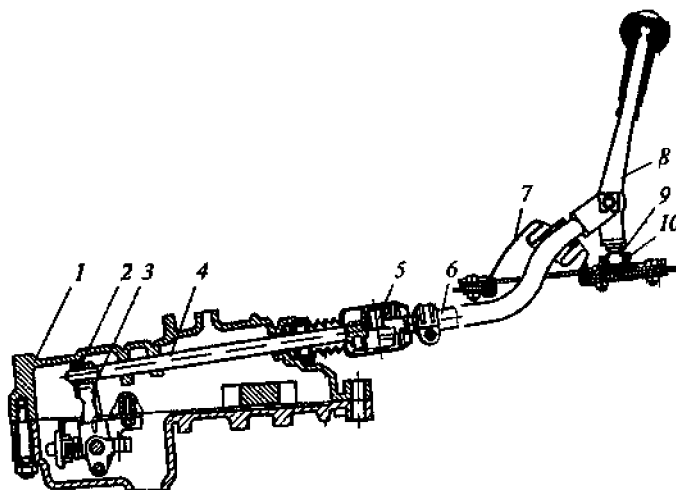


Рис. 32.5. Привод переключения передач переднеприводного легкового автомобиля ВАЗ:

1 — картер; 2, 3 и 8 — рычаги; 4 — шток; 5 — шарнир; 6 — тяга; 7 — чехол; 9 — конец рычага; 10 — шаровая опора

крепленной болтами к корпусу дифференциала 10, который установлен в подшипниках 21. Внутри корпуса дифференциала установлена ось 16 с двумя сателлитами 11, находящимися в постоянном зацеплении с шестернями 12, которые связаны с шлицевыми хвостовиками внутренних шарниров 22 и 14 привода передних ведущих колес. Сателлиты и шестерни 12 имеют сферические опорные поверхности, что исключает применение опорных шайб. На корпусе дифференциала установлена ведущая пластмассовая шестерня 13 привода спидометра 75.

Механический привод переключения передач (рис. 32.5) состоит из рычага 8 со сферическим концом Р, шаровой опоры 10, тяги 6, соединительного шарнира 5, штока 4 и механизмов выбора и переключения передач. Рычаг переключения передач закреплен на полу кузова автомобиля. Отверстие в полу для тяги 6 закрыто резиновым чехлом 7. На конце штока 4 установлен рычаг 2, который связан с трехплечим рычагом 3 механизма выбора передач, выполненного отдельным узлом и размещенного в картере 7 сцепления. В привод переключения передач входят также три штока с закрепленными на них вилками и шариковые фиксаторы штоков.

Коробка передач вместе с картером сцепления крепится к блоку цилиндров двигателя. Через резьбовое отверстие с пробкой 19 (см, рис. 32.4, а) в коробку в соответствии с рекомендациями завода-изготовителя заливают моторное или трансмиссионное масло. Сливают масло через резьбовое отверстие с пробкой 20.

32.3. Трехвальная коробка передач

На легковых и грузовых автомобилях и автобусах наиболее распространены трехвальные коробки передач. Такая коробка передач имеет первичный (ведущий), вторичный (ведомый) и промежуточный валы, на которых установлены шестерни различных передач. Отличительной особенностью трехвальной коробки передач является наличие прямой передачи с передаточным числом $U_k = 1$, на которой первичный и вторичный валы соединяются напрямую и автомобиль движется большую часть времени.

На прямой передаче КПД трехвальной коробки передач больше, чем двухвальной, и работает она менее шумно. На остальных передачах, кроме передачи заднего хода, в трехвальной коробке передач в зацеплении находятся две пары шестерен, что несколько снижает КПД коробки, но позволяет иметь на первой передаче большое передаточное число.

В трехвальной коробке передач (рис. 32.6, *а*) на любой передаче, кроме прямой и заднего хода, крутящий момент двигателя от первичного вала 7 передается через шестерни 2 и 7 постоянного зацепления, промежуточный вал 5 и шестерни 6 и 3 на вторичный вал 4, соединенный с ведущими колесами автомобиля. При этом крутящий момент на промежуточном валу 5 больше крутящего момента на первичном валу 7, так как диаметр и число зубьев шестерни 7 больше, чем шестерни 2. В то же время крутящий момент на вторичном валу 4 больше, чем на промежуточном валу 5.

При включении прямой передачи (рис. 32.6, *б*) крутящий момент передается непосредственно с первичного вала 7 на вторичный вал 4. На передаче заднего хода (рис. 32.6, *в*) промежуточная шестерня 9 вводится в зацепление между шестернями 8 и 10. Вследствие этого

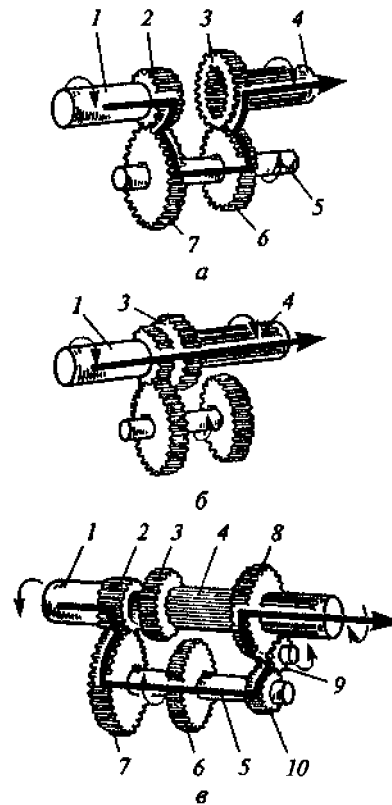


Рис. 32.6. Схема работы трехвальной коробки передач:
а, б — движение вперед; *в* — движение задним ходом; 1 — первичный вал; 2, 3, 6, 7, 8, 9 и 10 — шестерни; 4 — вторичный вал; 5 — промежуточный вал

вторичный вал 4 коробки передач вращается в сторону, противоположную вращению первичного вала 1, — автомобиль движется задним ходом.

Конструкция трехвальной коробки передач и число ее передач во многом зависят от типа автомобиля. Широко применяют четырех- и пятиступенчатые коробки передач.

Коробка передач легкового автомобиля ВАЗ (рис. 32.7) — механическая, трехвальная, четырехступенчатая, с постоянным зацеплением шестерен, синхронизаторами и ручным управлением (неавтоматическая).

Коробка имеет четыре передачи для движения вперед и одну передачу для движения назад. Шестерни всех передач (кроме заднего хода) — косозубые, что уменьшает шум при работе коробки передач; шестерни передачи заднего хода — прямозубые. Передачи для движения вперед включаются с помощью синхронизаторов, а для движения назад — передвиганием промежуточной шестерни заднего хода. Переключаются передачи с помощью рычага, который имеет три хода вперед и назад от нейтрального положения.

В отлитом из алюминиевого сплава картере 22 коробки передач на подшипниках установлены первичный (ведущий) 1, вторичный (ведомый) 8 и промежуточный 21 валы. Первичный вал выполнен как одно целое с шестерней 3, находящейся в постоянном зацеплении с шестерней 23 промежуточного вала, представляющего собой блок шестерен. На вторичном валу свободно установлены шестерни 5, 6 и 9, соответствующие III, II и I передачам. Эти шестерни находятся в постоянном зацеплении с соответствующими шестернями промежуточного вала. На вторичном валу также жестко закреплены ступицы синхронизаторов 4 и 7 и шестерня 10 заднего хода. Промежуточная шестерня 16 заднего хода свободно установлена на оси 18. При включении I или II передачи синхронизатор 7 соединяет соответственно шестерню 6 или 9 с вторичным валом Коробки передач. При включении III или IV передачи синхронизатор 4 соединяет соответственно шестерню 5 или первичный вал / с вторичным валом. Передача заднего хода включается вилкой 75 введением в зацепление шестерни 16 с шестернями 77 и 10. Картер коробки передач закрывается крышками 2, 14 и 19. Под нижнюю 19 и заднюю 14 крышки установлены прокладки.

Синхронизатор (рис. 32.7, в, г) состоит из ступицы 37, скользящей муфты 32, блокирующих колец 30 и пружин 29. Ступица синхронизатора, закрепленная на вторичном валу коробки передач, имеет наружные шлицы, на которых установлена скользящая муфта 32 с внутренними коническими поверхностями. Блокирующие кольца 30 имеют наружные конические поверхности и внутренние зубья со скосами. Блокирующие кольца постоянно прижимаются Пружинами 29 к скользящей муфте 32. Работа синхронизатора ос-

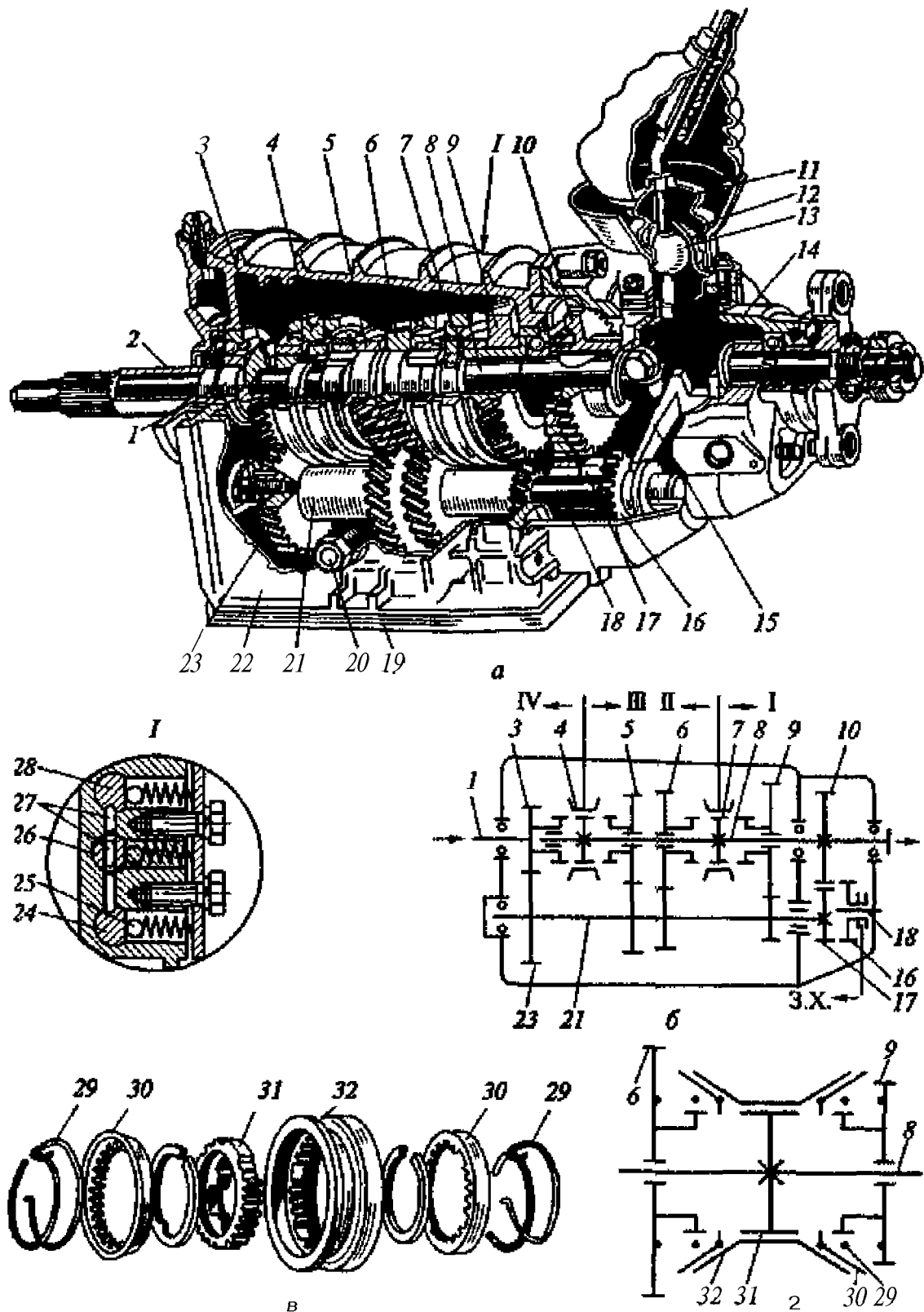


Рис. 32.7. Коробка передач легкового автомобиля ВАЗ:

a — общий вал; *б*, *в* — схемы коробки и синхронизатора; *в* — синхронизатор; *1* — первичный вал, 2, 12, 14 и 19 — крышки, 3, 5, 6, 9, 10, 16, 17 и 23 — шестерни; 4 и 7 — синхронизаторы; 8 — вторичный вал; 11 и 29 — пружины; 13 — рычаг; 15 — вилка; 18 — ось; 20 — пробка; 27 — промежуточный вал, 22 — картер; 24, 26 и 28 — ползуны; 25 — фиксатор, 27 — замок; 30 — кольцо; 31 — ступица; 32 — муфта

нована на использовании сил трения. Включение передачи возможно только после предварительного выравнивания угловых скоростей вторичного вала и шестерни включаемой передачи за счет трения между коническими поверхностями скользящей муфты 32 и блокирующего кольца 30. Тогда зубья муфты входят в зацепление с зубчатым венцом синхронизатора, выполненным на шестерне. В результате шестерня с помощью синхронизатора соединяется с вторичным валом — передача включается.

В механизм переключения коробки передач входят рычаг 13 переключения, ползуны 24, 26 и 28 с вилками, шариковые фиксаторы 25 и замок 27. Рычаг 13 прижимается пружиной 11 к сферической поверхности крышки 12 шаровой опоры. Его фигурный конец при переключении передач перемещается в пазах вилок, установленных на ползунах. Вилки входят в выточки скользящих муфт синхронизаторов 4 и 7 и промежуточной шестерни 16 заднего хода. Шариковые фиксаторы 25 удерживают ползуны в нейтральном и включенном положениях, а замок 27 исключает одновременное включение двух передач. Замок состоит из двух блокировочных сухарей и штифта между ними. При перемещении среднего ползуна 26 оба сухаря выходят из его углублений и запирают крайние ползуны 24 и 28, исключая их смещение. При перемещении одного из крайних ползунов сухарь выходит из его углубления, блокирует средний ползун и, действуя через штифт на другой сухарь, запирает также другой крайний ползун, что исключает включение двух передач одновременно.

Коробка передач крепится к заднему торцу картера сцепления. В нее через резьбовое отверстие с пробкой 20 заливают трансмиссионное масло. Внутренняя полость коробки передач через сапун сообщается с атмосферой. Масло из коробки сливают через резьбовое отверстие с пробкой, расположенное в нижней крышке 19.

Коробки передач грузового автомобиля ЗИЛ (рис. 32.8) — трехвальная, пятиступенчатая, с синхронизаторами и ручным (неавтоматическим) управлением. Высшая V передача в коробке передач — прямая.

В картере 9 коробки передач на подшипниках установлены три вала — первичный 7, вторичный 10 и промежуточный 16. Вместе с первичным валом изготовлена ведущая косозубая шестерня 2, соединенная с ведомой шестерней 17, которая закреплена на шпонке на промежуточном валу. Промежуточный вал 16 сделан совместно с ведущей прямозубой шестерней 11 (I передачи). На валу на шпонках установлены ведущие косозубые шестерни 12, 14 и 75 (соответственно II, III и IV передач). Прямозубая шестерня 8 I передачи и передачи заднего хода установлена на шлицах вторичного вала, а ведомые косозубые шестерни 7, 5 и 4 (соответственно II, III и IV передач) — свободно и находятся в постоянном зацеплении с ведущими шестернями 12, 14 и 75. На вторич-

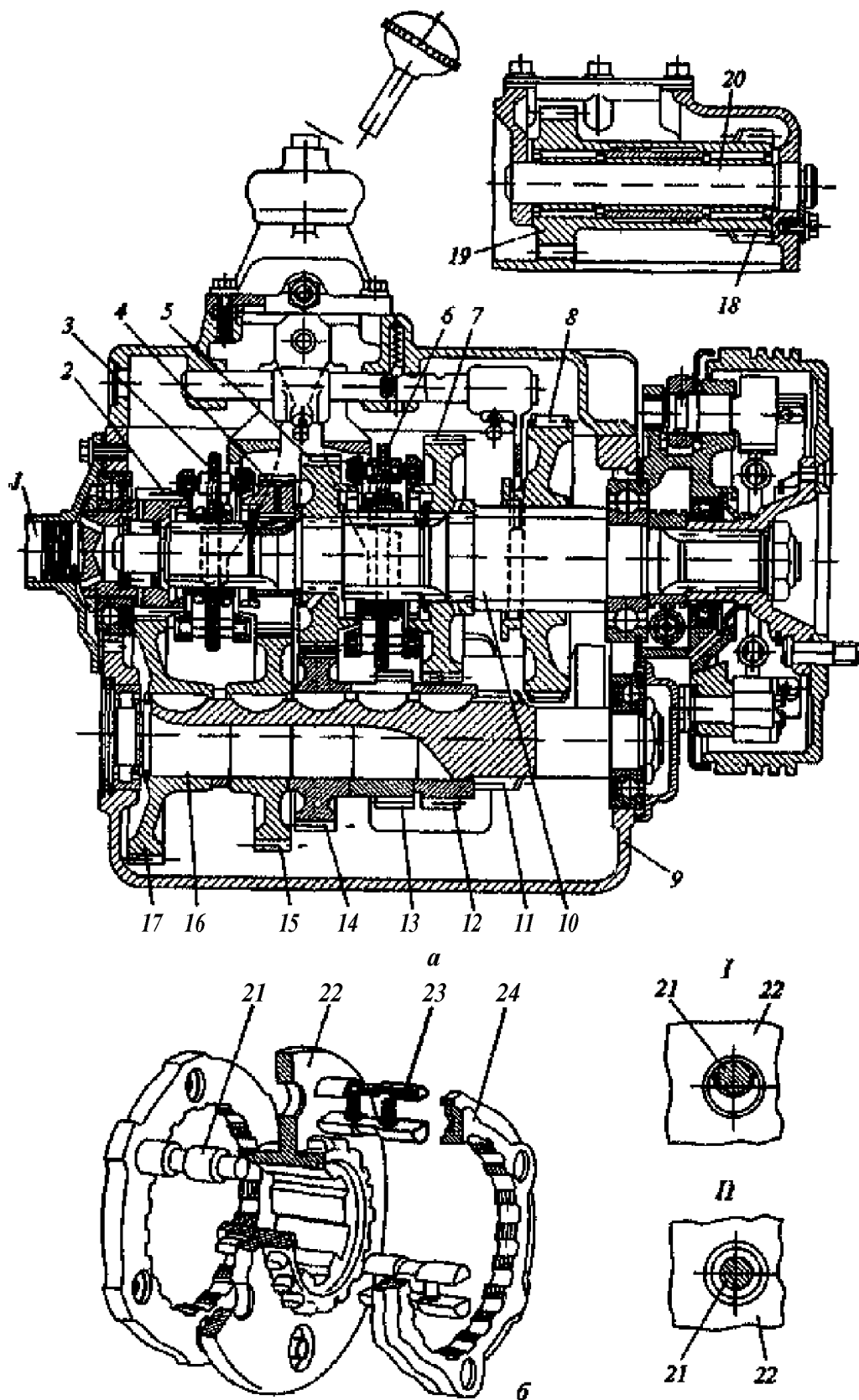


Рис. 32 8 Коробка передач грузового автомобиля ЗИЛ:
а — общий вид, *б* — синхронизатор, 1 — первичный вал, 2, 4, 5, 7, 8, 11, 15, 17, 19 — шестерни, 3 и 6 — синхронизаторы, 9 — картер, 10 — вторичный вал, 16 — промежуточный вал, 20 — ось, 21 и 23 — пальцы, 22 — муфта; 24 — кольцо, / и // — положения блокирующего пальца

ном вала на шлицах установлены синхронизаторы 6 и 3 для включения соответственно II и III, IV и V передач.

Неразборный синхронизатор (рис. 32.8, б) состоит из муфты 22 с внутренними шлицами и двумя наружными зубчатыми венцами, двух бронзовых колец 24 с внутренними коническими поверхностями, трех блокирующих пальцев 21 с выточками посередине и трех фиксирующих разрезных пальцев 23 с пружинами и выточками в средней части. Во фланце муфты 22 выполнены шесть отверстий, через три из которых проходят блокирующие пальцы, жестко соединяющие бронзовые кольца. Через другие три отверстия проходят фиксирующие пальцы, удерживающие в среднем положении бронзовые кольца относительно муфты.

При включении передачи муфта 22 передвигается по шлицам вторичного вала 10 и через фиксирующие пальцы 23 прижимает бронзовое кольцо 24 к ведомой шестерне включаемой передачи, свободно вращающейся на вторичном валу. При соприкосновении конических поверхностей бронзового кольца и шестерни кольца поворачиваются относительно муфты вместе с блокирующими пальцами 27, которые смещаются относительно центров отверстий (положение /), упираются выточками в края отверстий и препятствуют дальнейшему передвижению муфты и, следовательно, включению передачи. В процессе дальнейшего увеличения силы сжатия конических поверхностей бронзового кольца и шестерни увеличивается трение между ними и выравниваются их угловые скорости вращения, а кольца с блокирующими пальцами возвращаются в исходное положение относительно муфты (положение Я). Муфта свободно передвигается, ее наружный зубчатый венец входит в зацепление с внутренним зубчатым венцом шестерни — происходит бесшумное включение передачи. При выключении передачи муфта передвигается в исходное положение относительно бронзовых колец, в результате чего зубчатые венцы муфты и шестерни включенной передачи оказываются разъединенными.

При включении I передачи шестерня 8 вводится в зацепление с шестерней 11, а для включения передачи заднего хода — с шестерней 18 блока шестерен заднего хода, шестерня 19 которого находится в постоянном зацеплении с шестерней 13 — вторичный вал вращается в обратном направлении. Блок шестерен заднего хода установлен на оси 20 на игольчатых подшипниках.

Механизм переключения передач, находящийся в крышке коробки передач состоит из рычага, трех ползунов с вилками, трех шариковых фиксаторов с пружинами, шарикового замка со штифтом и плунжерного предохранителя с пружиной. Фиксаторы исключают самопроизвольное выключение передач, замок — одновременное включение двух передач, а предохранитель — ошибочное включение заднего хода при включении I передачи.

32.4. Многовальная коробка передач

Многовальная коробка передач применяется для получения большого числа передач (от 8 до 24). Это четырех-, пяти- или шестиступенчатая трехвальная коробка передач со встроенной или совмещенной дополнительной повышающей или понижающей коробкой передач (редуктором).

Повышающая дополнительная коробка передач называется делителем или мультипликатором. Расположенная перед коробкой передач, она обычно имеет две передачи — прямую с передаточным числом $U_k = 1$ и повышающую с передаточным числом $U_k < 1$. Делитель не увеличивает передаточное число коробки передач, а только уменьшает разрыв между передаточными числами соседних передач, увеличивая на 20...25 % диапазон передач.

Понижающая дополнительная коробка передач, называемая демумльтипликатором, находится за коробкой передач. Демумльтипликатор, имея две или три передачи — прямую с $U_k = 1$ и понижающие с $U_k > 1$, увеличивает число передач в 2...3 раза и передаточные числа коробки передач, значительно расширяя их диапазон.

Многовальные коробки передач используют на автомобилях большой грузоподъемности, а также на автомобилях-тягачах, работающих с прицепами и полуприцепами.

Коробка передач грузового автомобиля КамАЗ (рис. 32.9) — пятивальная, десятиступенчатая, синхронизированная, с делителем и неавтоматическим дистанционным управлением.

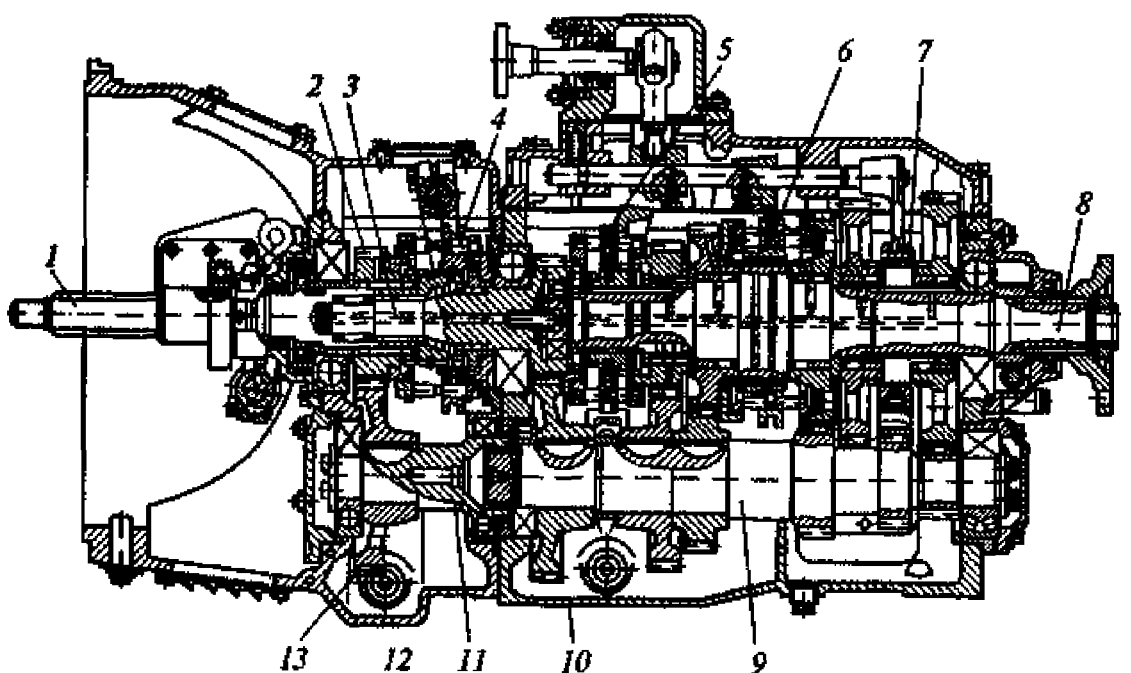


Рис. 32.9. Коробка передач грузового автомобиля КамАЗ:
1 — ведущий вал; 2 и 13 — шестерни; 3 — первичный вал; 4...6 — синхронизаторы; 7 — муфта; 8 — вторичный вал; 9 и 11 — промежуточные валы; 10 и 12 — картеры

Коробка передач состоит из двух частей — основной пятиступенчатой коробки передач и делителя. Делитель выполнен в отдельном картере 12 с картером сцепления и прикреплен к картеру 10 основной коробки передач. В картере 10 размещены первичный 3, вторичный 8 и промежуточный 9 валы. Косозубые шестерни коробки передач находятся в постоянном зацеплении. Включение IV и V, а также II и III передач выполняется соответственно синхронизаторами 5 и 6, включение I передачи и передачи заднего хода — зубчатой муфтой 7. Синхронизатор имеет конструкцию, аналогичную синхронизаторам грузовых автомобилей ЗИЛ (см. рис. 32.8, б).

Делитель имеет ведущий 1 и промежуточный 11 валы, две шестерни 2 и 13 постоянного зацепления и зубчатую муфту с синхронизатором 4 для включения прямой и повышающей передач с передаточными числами соответственно $U_k = 1$ и $U_k = 0,815$. Промежуточный вал 11 делителя соединен шлицами с промежуточным валом 9 коробки передач. Шестерня 2 установлена свободно на ведущем валу и вращается относительно вала.

При включении прямой передачи ведущий вал 1 делителя и первичный вал 3 коробки передач жестко соединяются с помощью зубчатой муфты; крутящий момент, передаваемый от двигателя к коробке передач, не изменяется. В случае включения в делителе повышающей передачи шестерня 2 фиксируется синхронизатором на ведущем валу 1 делителя; крутящий момент двигателя передается с шестерни 2 на шестерню 13 промежуточного вала и далее на промежуточный вал 9 коробки передач. При этом уменьшается передаваемый крутящий момент и увеличивается скорость движения. Таким образом обеспечивается высокая скорость автомобиля при небольших нагрузках, что способствует экономии топлива.

Размещение делителя в отдельном картере позволяет использовать основную коробку передач без делителя на самосвалах и других автомобилях, где это целесообразно. При установке делителя отдельные детали основной коробки передач заменяются (первичный вал и др.).

Механизм переключения передач основной коробки передач (рис. 32.10, а) имеет дистанционный механический привод управления. Привод состоит из рычага 1 переключения, передней тяги 2 с рычагом 3, промежуточной тяги 4, штока с рычагом 5, который находится в крышке 6 коробки передач.

Механизм переключения передач делителя (рис. 32.10, б) имеет пневматический привод, состоящий из переключателя 7, находящегося на рычаге 1 коробки передач, редукционного клапана 10, пневмоцилиндра 13, воздухораспределителя Р, клапана 11 включения делителя, крана 8 и трубопроводов.

При установке переключателя в положение Я (низшая передача) или В (высшая) золотник крана 8 перемещается тросом. Сжа-

тый воздух от редукционного клапана 10 поступает в соответствующую полость воздухораспределителя Р, устанавливая его золотник в необходимое положение. При выключении сцепления упор 12, установленный на толкателе рычага выключения сцепления, открывает клапан 11, и сжатый воздух проходит в воздухораспределитель 9 и далее в нужную полость пневмоцилиндра 13, перемещая его поршень и выключая передачи в делителе. Следовательно-

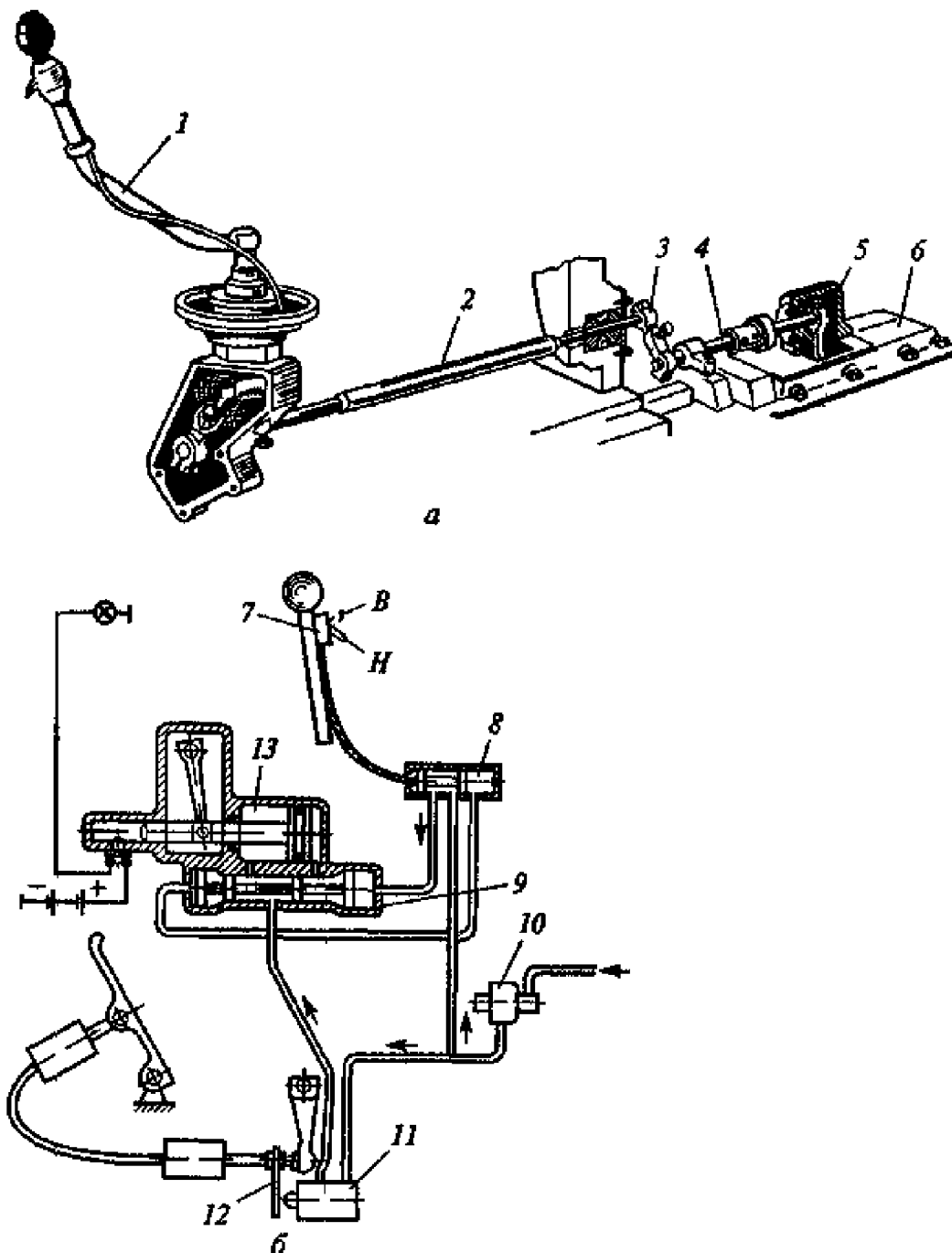


Рис. 32.10. Приводы переключения коробки передач (а) и делителя (б) грузового автомобиля КамАЗ:

1, 3 и 5 — рычаги, 2 и 4 — тяги; 6 — крышка; 7 — переключатель; 8 — кран, 9 — воздухораспределитель, 10 и 11 — клапаны; 12 — упор, 13 — пневмоцилиндр; В — высшая передача, Н — низшая передача

но, переключатель можно включать заранее, однако переключение передач в делителе произойдет только при выключении сцепления. Такое полуавтоматическое переключение передач делителя значительно облегчает его применение.

32.5. Гидромеханическая коробка передач

Основным неудобством при использовании механических ступенчатых коробок передач является то, что водителю для переключения передач постоянно приходится нажимать на педаль сцепления и перемещать рычаг переключения. Это требует от него значительных усилий, особенно в условиях городского движения или при управлении автомобилем, работающим с частыми остановками. Для устранения таких неудобств и облегчения работы водителя на легковых, грузовых автомобилях и автобусах широко применяют гидромеханические коробки передач. Они выполняют одновременно функции сцепления и коробки передач с автоматическим или полуавтоматическим переключением передач. Управление движением автомобиля в этом случае осуществляется педалью подачи топлива и при необходимости тормозной педалью.

Гидромеханическая коробка передач состоит из гидротрансформатора и механической коробки передач, которая может быть двух-, трех- или многовальн^{ой}, а также планетарной.

Гидромеханическую коробку с вальными механическими коробками передач применяют главным образом на грузовых автомобилях и автобусах. Для переключения передач в таких коробках используют многодисковые муфты (фрикционы), работающие в масле, а иногда для переключения низшей передачи и заднего хода используют зубчатую муфту. Переключение передач фрикционами происходит без снижения частоты вращения коленчатого вала двигателя, т.е. бесступенчато — без разрыва передаваемых мощности и крутящего момента.

Гидромеханические коробки с планетарными механическими коробками передач широко распространены на легковых, грузовых автомобилях и автобусах. Их преимуществами являются компактность конструкции, меньшая металлоемкость, больший срок службы и меньшая шумность. Недостатки — сложность, высокая стоимость, пониженный КПД. Переключение передач в такой коробке осуществляется с помощью фрикционных муфт и ленточных тормозных механизмов. При включении одной передачи часть фрикционных муфт и ленточных тормозных механизмов пробуксовывают, что также снижает КПД.

Гидротрансформатор (рис. 32.11, а, б), расположенный между двигателем и механической коробкой передач, состоит из трех колес с лопатками — насосного (ведущего), турбинного (ведомого) и реактора. Насосное колесо 3 закреплено на маховике 1 двигателя

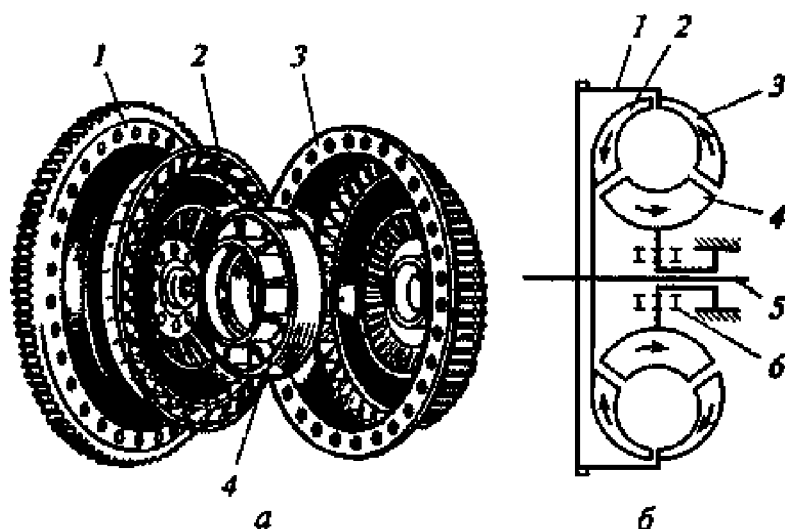


Рис. 32.11. Гидротрансформатор:

a - общий вид; *б* - схема; 1 - маховик; 2 - турбинное колесо; 3 - насосное колесо; 4 - реактор; 5 - вал; 6 - муфта

и образует корпус гидротрансформатора. Внутри корпуса размещены турбинное колесо 2, соединенное с первичным валом 5 коробки передач, и реактор 4, установленный на роликовой муфте 6 свободного хода. Внутренняя полость гидротрансформатора на 3/4 своего объема заполнена специальным маслом малой вязкости.

При работающем двигателе насосное колесо вращается вместе с маховиком двигателя. Масло под действием центробежной силы поступает к наружной части насосного колеса и, воздействуя на лопатки турбинного колеса, приводит его во вращение. Из турбинного колеса масло поступает в реактор, который обеспечивает плавный и безударный вход жидкости в насосное колесо и существенное увеличение крутящего момента. Таким образом, масло, циркулируя по замкнутому кругу, обеспечивает передачу крутящего момента в гидротрансформаторе. Характерной особенностью гидротрансформатора является увеличение крутящего момента при передаче его от двигателя к первичному валу коробки передач. Наибольшее увеличение крутящего момента на турбинном колесе гидротрансформатора получается при трогании автомобиля с места. В этом случае реактор неподвижен, так как заторможен муфтой свободного хода. По мере разгона автомобиля увеличивается частота вращения насосного и турбинного колес. Муфта свободного хода расклинивается, и реактор начинает вращаться с увеличивающейся частотой, оказывая все меньшее влияние на передаваемый крутящий момент. После достижения реактором максимальной частоты вращения гидротрансформатор перестает изменять крутящий момент и переходит на режим работы гидромуфты. Таким образом, происходят плавный разгон автомобиля и бесступенчатое изменение крутящего момента.

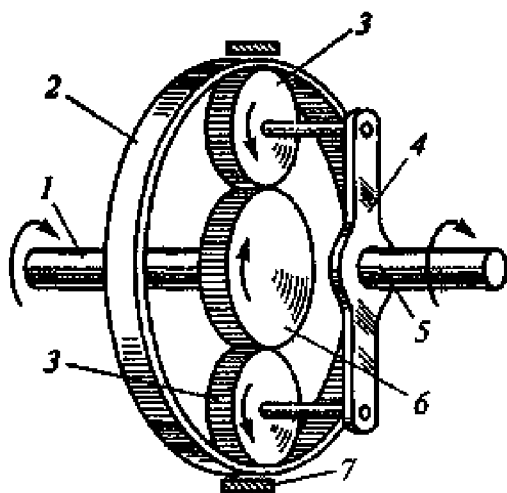


Рис. 32.12. Планетарный механизм: 1 — ведущий вал, 2 — эпициклическая шестерня, 3 — сателлит, 4 — водило; 5 — ведомый вал, 6 — солнечная шестерня; 7 — тормоз

ра и состоит из нескольких планетарных механизмов. В простейшем планетарном механизме (рис. 32.12) солнечная шестерня 6, закрепленная на ведущем валу 1, находится в зацеплении с шестернями-сателлитами 3, свободно установленными на своих осях. Оси сателлитов закреплены на водиле 4, жестко соединенном с ведомым валом 5, а сами сателлиты находятся в зацеплении с эпициклической шестерней 2, имеющей внутренние зубья.

Передача крутящего момента, с ведущего вала 1 на ведомый вал 5 возможна только при затррможенной эпициклической шестерне 2 с помощью лентрчного тормоза 7. В этом случае при вращении шестерни 6 сателлиты 3, перекатываясь по зубьям неподвижной шестерни 2, вращаются вокруг своих осей и одновременно через водило 4 вращают ведомый вал 5. При растормаживании шестерни 2 сателлиты 3, свободно перекатываясь по шестерне 6, вращают шестерню 2, а вал 5 остается неподвижным.

Двухступенчатая гидромеханическая коробка передач легкового автомобиля (рис. 32.13) состоит из гидротрансформатора 7, механической планетарной коробки передач с двумя одинаковыми планетарными механизмами 5 и 6, многодисковым фрикционом 3 и двумя ленточными тормозными механизмами 2 и 4 и гидравлической системы управления с кнопочным переключением передач, обеспечивающим нейтральное положение, задний ход, первую передачу и движение с автоматическим переключением передач.

В нейтральном положении фрикцион 3, а также тормозные механизмы 2 и 4 выключены. Автомобиль трогается с места при включенной первой передаче. В этом случае масло под давлением поступает в цилиндр тормозного механизма 2, лента которого за-

Гидротрансформатор автоматически устанавливает необходимое передаточное число между коленчатым валом двигателя и ведущими колесами автомобиля: с уменьшением частоты вращения ведущих колес автомобиля при возрастании сопротивления движению повышается динамический напор жидкости от насоса на турбину, что приводит к росту крутящего момента на турбине и, следовательно, на ведущих колесах автомобиля.

Планетарная коробка передач служит для расширения диапазона работы гидротрансформато-

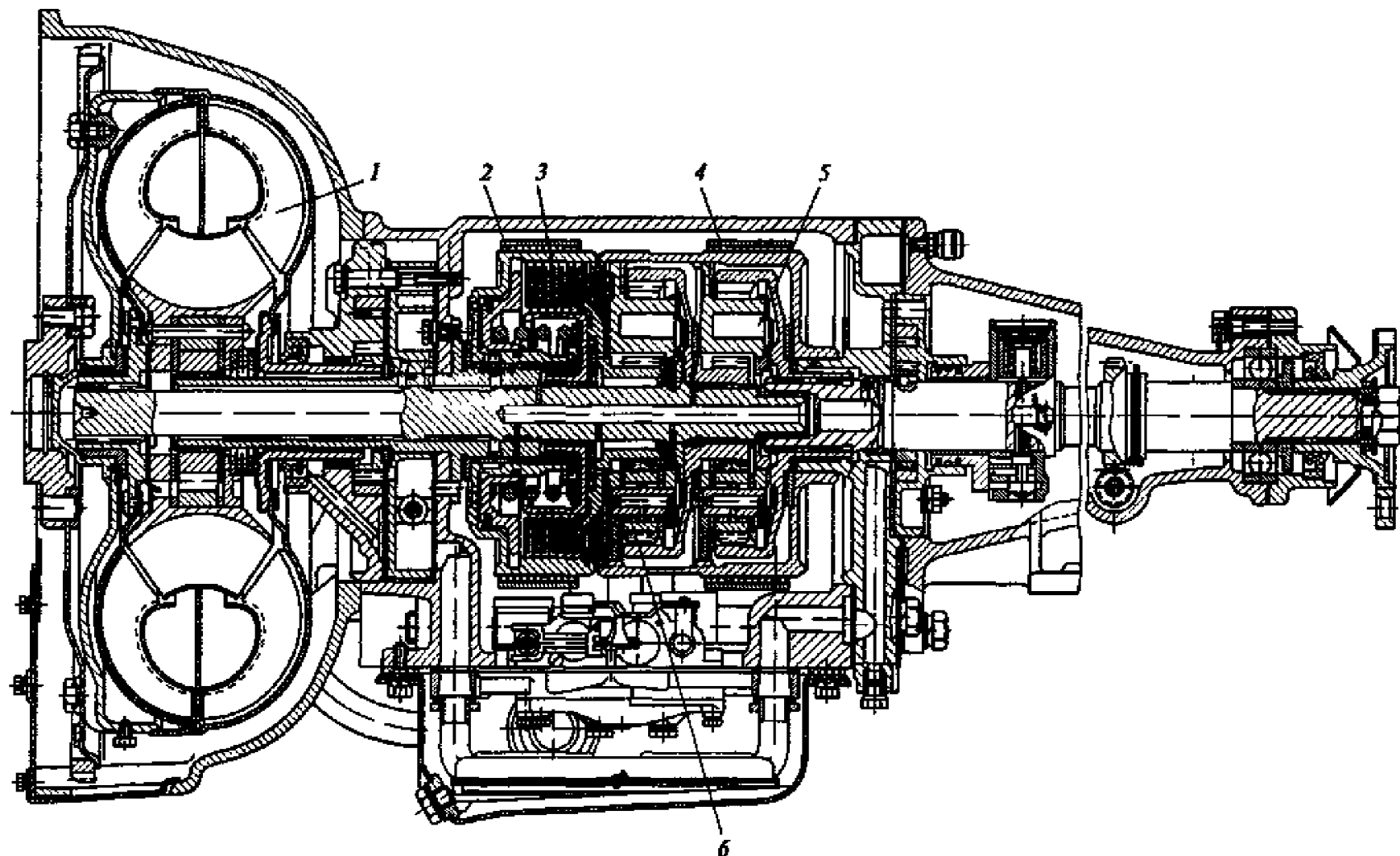


Рис. 32.13. Гидромеханическая коробка передач легкового автомобиля:
 1 — гидротрансформатор; 2 и 4 — тормозные механизмы; 3 — фрикцион, 5 и 6 — планетарные механизмы

тягивается, и солнечная шестерня планетарного механизма 6 останавливается.

При разгоне автомобиля происходит автоматическое переключение на II передачу, что обеспечивается одновременным выключением тормозного механизма 2 и включением фрикциона 3. В этом случае планетарные механизмы 5 и 6 блокируются и вращаются как одно целое.

Для движения автомобиля задним ходом включается только тормозной механизм 4.

Контрольные вопросы

- 1 Перечислите типы коробок передач, дайте их определение, укажите назначение.
- 2 Расскажите о ступенчатых коробках передач и их типах.
- 3 На каких типах автомобилей применяют двух-, трех- и многоваль-ные коробки передач?
- 4 Каково назначение дополнительных коробок передач?
- 5 На каких автомобилях применяют гидромеханические коробки передач, какие эксплуатационные свойства они повышают?

Глава 33

РАЗДАТОЧНАЯ КОРОБКА

33.1. Назначение и типы

Раздаточной коробкой передач называется дополнительная коробка передач, распределяющая крутящий момент двигателя между ведущими мостами автомобиля. Она служит для увеличения тяговой силы на ведущих колесах и повышения проходимости автомобиля. Кроме того, она выполняет функции демультипликатора, что позволяет увеличить диапазон передаточных чисел коробки передач и эффективнее использовать автомобили в различных дорожных условиях.

В зависимости от назначения автомобилей на них применяют раздаточные коробки различных типов (рис. 33.1).

Раздаточные коробки с соосными валами привода ведущих мостов имеют широкое применение, так как позволяют использовать для переднего и заднего ведущих мостов одну и ту же главную передачу (взаимозаменяемую). Однако ведущая шестерня главной передачи переднего моста, имея левое направление спирали зубьев, будет работать на ввинчивание, поэтому при ослаблении затяжки ее подшипников возможно заклинивание главной передачи переднего ведущего моста.

Раздаточная коробка с несоосными валами при отсутствии промежуточного вала более компактна и бесшумна при работе, менее металлоемка, имеет более высокий КПД.

Раздаточная коробка с блокированным приводом ведущих мостов позволяет использовать полную тяговую силу по условиям сцепления ведущих колес с дорогой без их пробуксовки. Однако в случае движения автомобиля на повороте или на неровной дороге блокирование привода неизбежно приводит к проскальзыванию

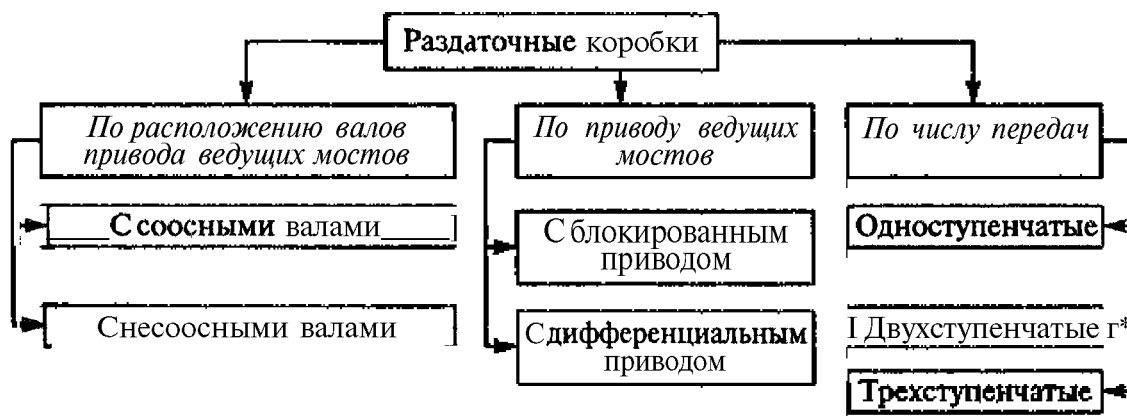


Рис. 33.1. Типы раздаточных коробок

колес, так как колеса передних и задних мостов проходят разный путь. В этом случае увеличиваются износ шин и расход топлива, увеличивается нагрузка на детали трансмиссии. Для устранения таких явлений передний мост отключают при движении по дороге с твердым покрытием и включают только на тяжелых участках дороги.

Раздаточная коробка с дифференциальным приводом ведущих мостов исключает возникновение перечисленных отрицательных явлений. Применение в такой коробке межосевого дифференциала позволяет приводным валам ведущих мостов вращаться с разными частотами и распределять крутящий момент двигателя между мостами в соответствии с воспринимаемыми ими вертикальными нагрузками. Если нагрузки одинаковы, то используют симметричный дифференциал, а если неодинаковы — несимметричный. В раздаточной коробке с дифференциальным приводом передний мост постоянно включен, в результате износ шин меньше, чем при его отключении. Однако межосевой дифференциал ухудшает проходимость автомобиля, так как при буксовании на месте одного из колес автомобиль не может начать движение. Для повышения проходимости межосевые дифференциалы выполняют с принудительной блокировкой.

На автомобилях повышенной проходимости наиболее распространены двухступенчатые раздаточные коробки.

33.2. Конструкции раздаточных коробок

Раздаточная коробка грузового автомобиля ГАЗ повышенной проходимости (рис. 33.2, а) — двухступенчатая, с прямой и понижающей передачами и заблокированным приводом. Ведущий /, промежуточный 8 валы, а также валы 10 и 7 приводов переднего и заднего мостов установлены на шариковых подшипниках в карте-ре 3 и крышке 6 раздаточной коробки. Задним концом ведущий вал 1 опирается на цилиндрический роликовый подшипник в выточке вала 7. На шлицах валов установлены шестерня 4 понижающей и прямой передач, шестерня 9 включения переднего моста и ведомые шестерни 2 и // понижающей передачи и вала привода переднего моста. Шестерня 5 изготовлена вместе с валом 7. Все шестерни раздаточной коробки прямозубые.

При включении прямой передачи шестерня 4 входит в зацепление с шестерней 5 и валы 1 и 7 соединяются напрямую. При включении переднего моста шестерня 9 вводится в зацепление с шестернями 5 и 11. Для включения понижающей передачи шестерня 4 вводится в зацепление с шестерней 2. Перед включением понижающей передачи необходимо включить передний мост, иначе передача не включится. Передний мост может быть включен и без понижающей передачи.

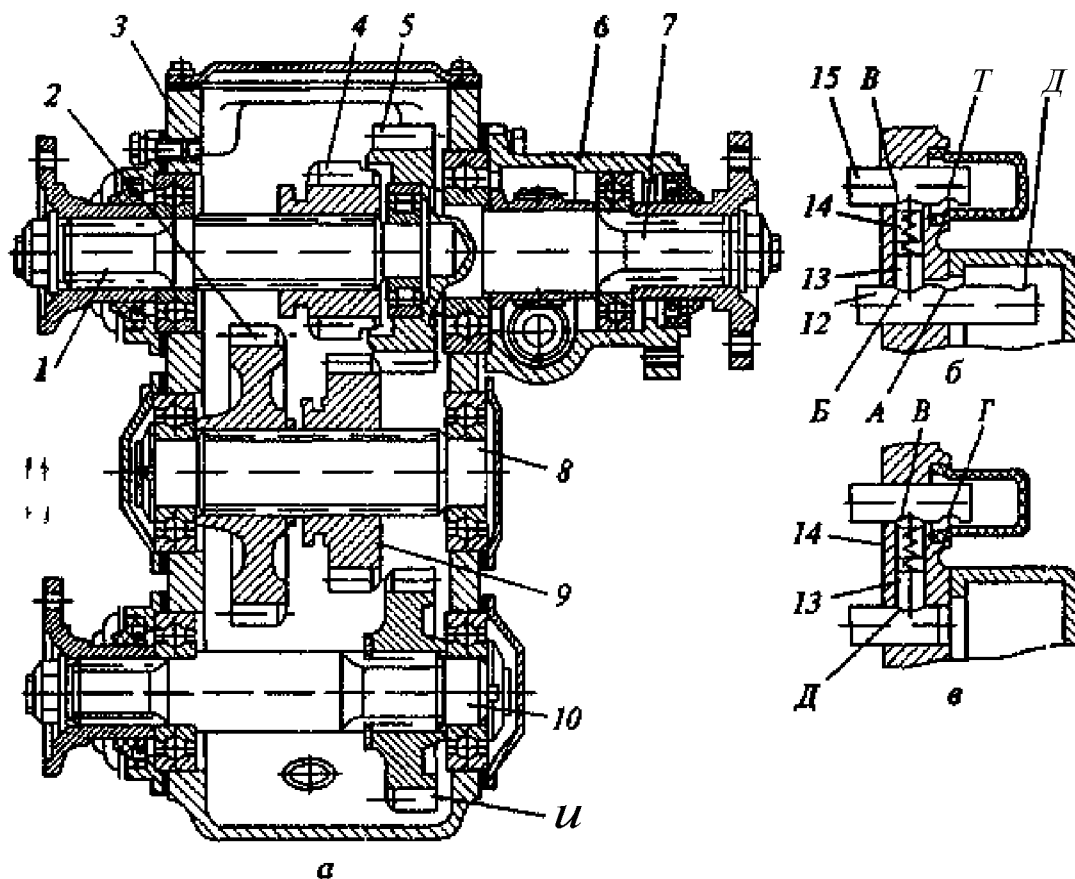


Рис. 33.2. Раздаточная коробка грузового автомобиля ГАЗ повышенной проходимости:

a — общий вид; *б, в* — механизм переключения; 1 — ведущий вал; 2, 4, 5, 9 и 11 — шестерни; 3 — картер; 6 — крышка; 7 и 10 — валы привода мостов; 8 — промежуточный вал; А, Б, В, Г и Д — выемки, 12 и 15 — ползуны; 13 и 14 — сухари

Механизм переключения передач раздаточной коробки имеет блокирующее устройство (замок), препятствующее включению понижающей передачи, если выключен передний мост или выключению моста, если включена понижающая передача. Блокирующее устройство предохраняет механизмы привода колес заднего ведущего моста от перегрузок. Оно состоит из сухарей 13 (рис. 33.2, б) и 14 и разжимной пружины, которые находятся в картере между ползунами 12 и 15. Под действием разжимной пружины сухари входят в выемки ползунов. На ползуне 12 переключения передач имеется три выемки. В среднюю глубокую выемку А сухарь 13 входит при нейтральном положении шестерни 4, а в крайние меньшей глубины выемки Б и Д — при включении соответственно прямой и понижающей передач. Между выемками А и Б выполнена лыска. Ползун 15 имеет две выемки: глубокую В для включения переднего моста и меньшей глубины Г для выключения переднего моста. Положение ползунов соответствующее включению переднего моста и прямой передачи, показано на рис. 33.2, б, а включению переднего моста и понижающей передачи — на рис. 33.2, в. Вы-

ключить передний мост при включенной понижающей передаче невозможно, так как зазор между сухарями блокирующего устройства меньше глубины выемки *B*. При включенном переднем мосте сухарь *13* из выемки *A* можно переместить только в выемку *B* по лыске на ползуне *12*.

Привод управления раздаточной коробкой имеет два рычага: один служит для переключения передач и связан с ползуном *12*, а другой — для выключения переднего моста и соединен с ползуном *15*. Включать передний мост можно без выключения сцепления, так как частота вращения шестерен *9* и *11* практически одинакова.

Раздаточная коробка полноприводного грузового автомобиля КамАЗ (рис. 33.3) — двухступенчатая, с повышающей ($U_k = 0,92$) и понижающей ($U_k = 1,69$) передачами и дифференциальным приводом ведущих мостов.

В картере *17* на подшипниках установлены **ведущий** вал / с ведущей шестерней *2* и **щестерней** *4* отбора мощности, промежуточный вал *27* с **промежуточной** шестерней *29* и шестерней *8* понижающей передачи, вал *21* привода переднего моста с шестерней *18* повышающей передачи, вал *11* привода среднего и заднего ведущих мостов. На валу *71* размещен цилиндрический межосевой дифференциал *16*. Он состоит из разъемного корпуса, обоймы *12*, четырех сателлитов *10*, эпициклической шестерни *13* и шестерен *14* и *75*.

При движении автомобиля по хорошей дороге дифференциал должен быть разблокирован, так как передний мост постоянно включен. В этом случае происходит **равномерное** распределение крутящего момента между **передним**, средним и задним ведущими мостами и устраняются перегрузки в трансмиссии,

В тяжелых дорожных условиях дифференциал должен **быть** заблокирован для повышения **проходимости** автомобиля. Блокировка осуществляется пневматическим приводом с помощью пневматической камеры *23*, между корпусом и **крышкой** которой установлена **резинотканевая** диафрагма *25*. Сжатый воздух поступает в полость между **крышкой** и диафрагмой, перемещает диафрагму и через шток *24* вилкой *22* **передвигает** муфту *20* и соединяет вал *21* привода переднего моста с корпусом дифференциала *16*. В результате дифференциал **блокируется**, а валы *21* и *77* привода ведущих мостов жестко соединяются и вращаются с одинаковой угловой скоростью.

Переключение передач в раздаточной коробке также осуществляется **пневматическим** приводом с помощью камер *23*, воздух в которые поступает через **электропневмоклапаны** *26*. Для включения повышающей **передачи** муфта *19* вводится в зацепление с зубчатым венцом шестерни *18*. При включении понижающей передачи муфта *28* соединяет шестерни *29* и *8*. Для предотвращения

одновременного включения двух передач в раздаточной коробке имеется блокирующий механизм.

Люк, закрытый крышкой 3, служит для установки специальной коробки отбора мощности, а маслосборник 7 — для смазывания наиболее нагруженного роликового подшипника 9. К разда-

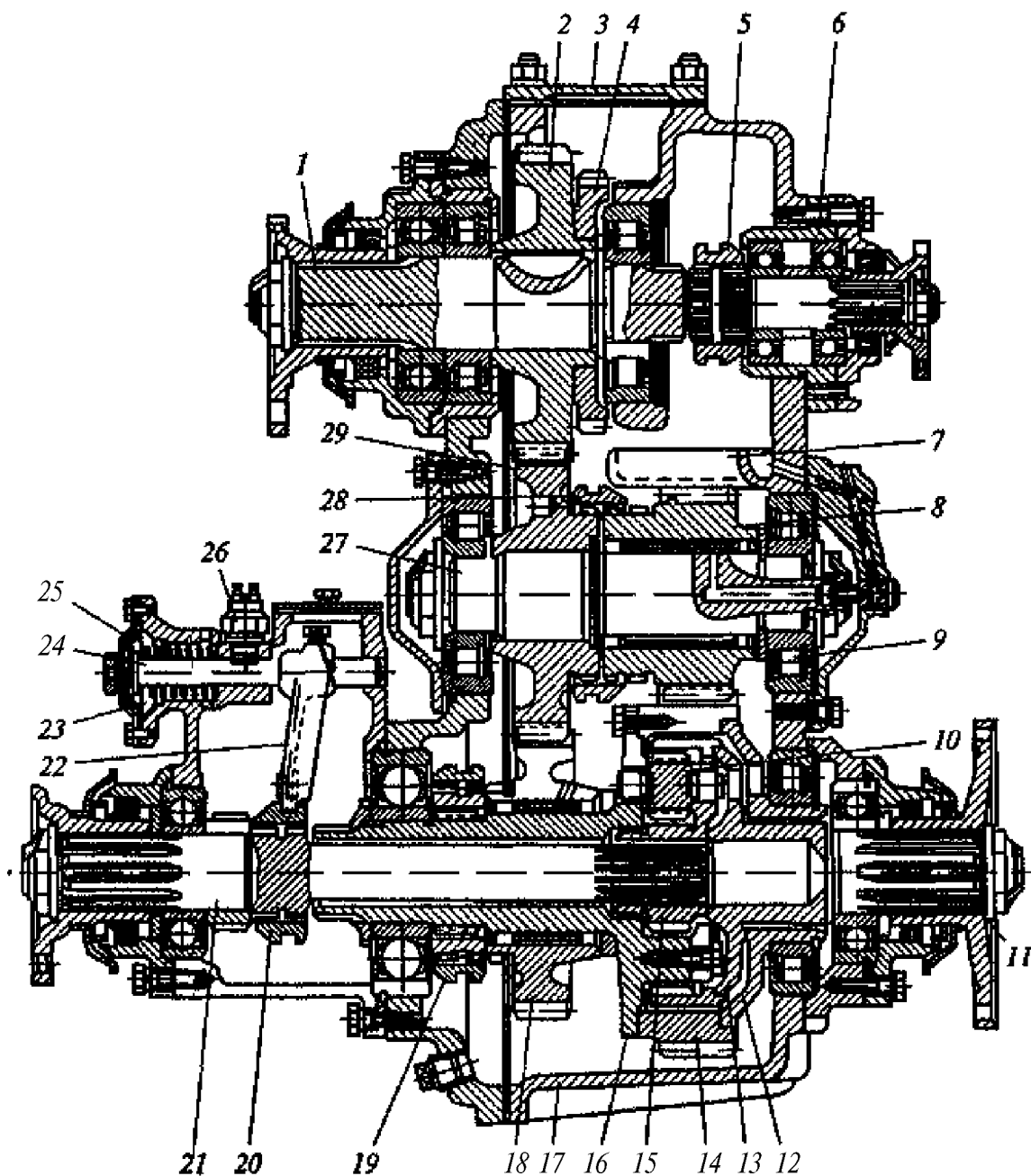


Рис. 33.3. Раздаточная коробка полноприводного грузового автомобиля КамАЗ:

1 — ведущий вал; 2, 4, 8, 13... 15, 18 и 29 — шестерни; 3 — крышка; 5, 19, 20 и 28 — муфты; 6 — коробка отбора мощности; 7 — маслосборник; 9 — подшипник, 10 — сателлит; 11 и 21 — валы привода мостов; 12 — обойма; 16 — дифференциал; 17 — картер; 22 — вилка; 23 — пневмокамера; 24 — шток; 25 — диафрагма; 26 — клапан; 27 — промежуточный вал

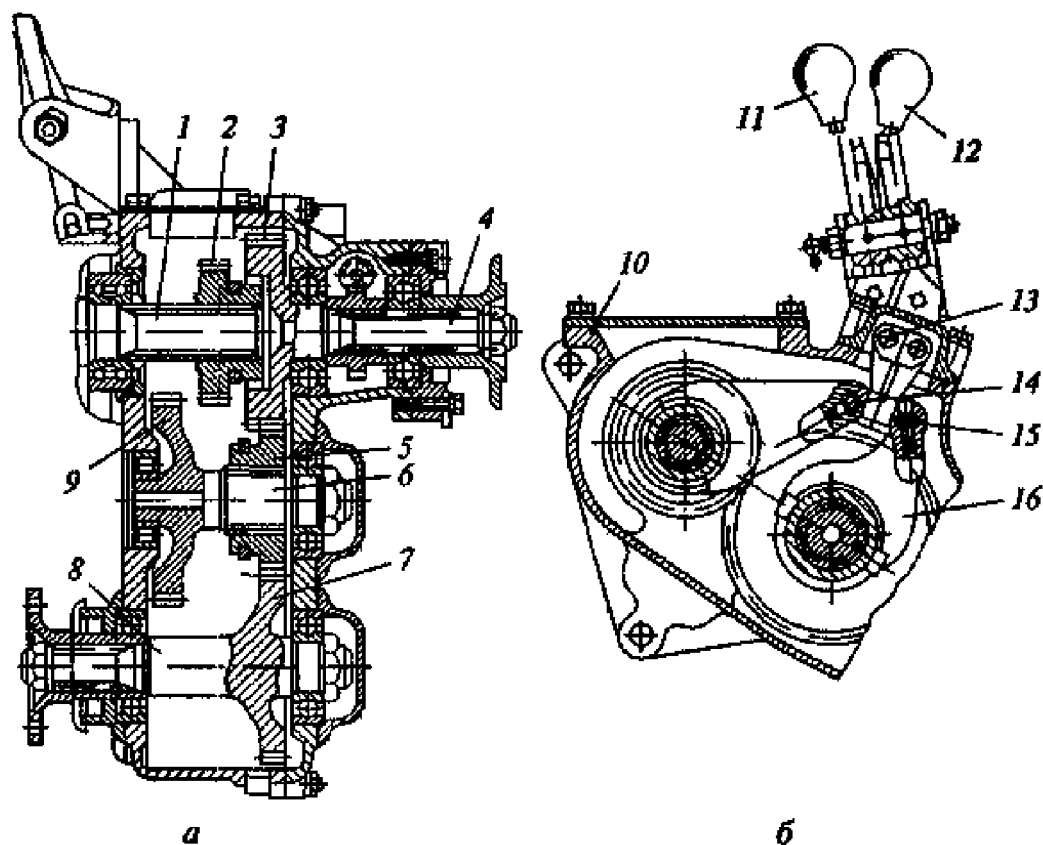


Рис. 33.4. Раздаточная коробка легкового автомобиля **повышенной** проходимости:

а — общий вид; *б* — механизм управления; 1 — ведущий вал; 2, 3, 5, 7 и 9 — шестерни; 4 и 8 — валы привода мостов; 6 — промежуточный вал; 10 — картер; 11 и 12 — рычаги; 13 — ползун; 14 — шток; 15 — шарик; 16 — вилка

точной коробке прикреплена коробка *б* отбора мощности на лебедку с муфтой 5 включения и выключения.

В раздаточной коробке легкового автомобиля повышенной проходимости (рис. 33.4) передний ведущий мост включают при движении в тяжелых дорожных условиях и выключают на дорогах с усовершенствованным покрытием.

Раздаточная коробка — двухступенчатая, с несоосными валами привода ведущих мостов и ручным управлением. Две передачи (прямая и низшая) с передаточными числами 1 и 1,94 увеличивают диапазон передаточных чисел коробки передач и тяговую силу на ведущих колесах автомобиля, повышая его проходимость.

На шлицах ведущего вала 1 установлена подвижная шестерня 2, предназначенная для включения прямой и низшей передач. При введении в зацепление шестерни 2 с шестерней 3 вала привода заднего моста валы 1 и 4 соединяются между собой — включается прямая передача. При зацеплении шестерни 2 с шестерней 9 промежуточного вала 6 включается низшая передача. На шлицах промежуточного вала 6 установлена подвижная шестерня 5 для включения и выключения переднего моста. При выведении шестерни 5

из зацепления с шестерней 7 вала 8 передний мост автомобиля выключается, но зацепление шестерни 7 с шестерней 3 вала 4 привода заднего моста сохраняется.

Картер 10 раздаточной коробки отлит из чугуна и имеет разъем в плоскости, перпендикулярной осям валов привода, которые уплотнены манжетами. Механизм включения низшей передачи и переднего моста состоит из вилок 16, установленных подвижно на штоках 14. Вилки входят в проточки шестерен 2 и 5 и могут перемещаться на штоках с помощью рычагов на ползунах 13, соединенных с рычагами управления. Рычаг 11 служит для переключения передач, а рычаг 12 — для включения и выключения переднего моста.

Для предохранения трансмиссии автомобиля от перегрузок при включении низшей передачи, если не включен передний мост, в канале между ползунами 13 размещен стальной шарик 75. Он не позволяет включать низшую передачу, пока не включен передний мост.

Контрольные вопросы

1. Перечислите типы раздаточных коробок, дайте их **определение**, укажите назначение.
2. **На** каких типах **автомобилей** и с какой **целью** применяют раздаточные коробки?
3. Какие **эксплуатационные** свойства автомобиля и почему улучшает раздаточная коробка?

Глава 34

КАРДАННАЯ ПЕРЕДАЧА

34.1. Назначение и типы

Карданной называется передача, осуществляющая силовую связь механизмов автомобиля, валы которых **несоосны** или расположены под углом. Она служит для передачи крутящего момента между валами механизмов, взаимное положение которых может быть постоянным или меняться при движении автомобиля,

В зависимости от типа, компоновки и конструкции автомобиля карданная передача может передавать крутящий момент от коробки передач к раздаточной коробке или к главной передаче ведущего моста, от раздаточной коробки к главным передачам ведущих мостов, между главными передачами среднего и заднего ведущих мостов, от полуосей к передним ведущим и управляемым колесам, от главной передачи к ведущим колесам с независимой подвеской. Карданная передача может также применяться в приводе от коробки отбора мощности к вспомогательным механизмам (лебедке и др.) и для связи рулевого колеса с рулевым механизмом.

Для соединения механизмов автомобиля применяют различные карданные передачи (рис. 34.1).

Одновальную карданную передачу (рис. 34.2, а) применяют на легковых автомобилях с короткой базой (расстояние между передними и задними колесами) и колесной формулой 4×2 для соединения коробки передач / с задним ведущим мостом 4. Такая карданная передача состоит из карданного вала 3 и двух карданных шарниров 2.

Двухвальную карданную передачу (рис. 34.2, б) применяют на автомобилях с длинной базой и колесной формулой 4×2 для свя-



Рис. 34.1. Типы карданных передач

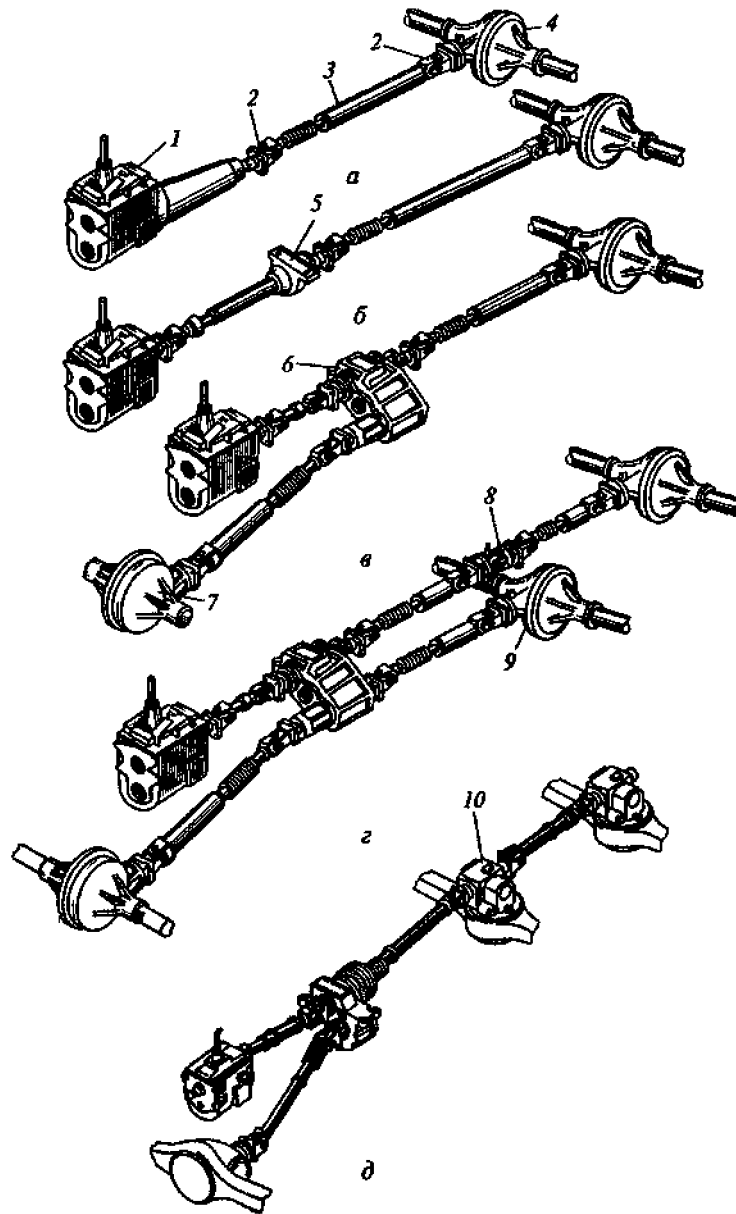


Рис. 34.2. Карданные передачи:
а — одновальная; *б* — двухвальная; *в* — три одновальные передачи; *г* — двухвальная с промежуточной опорой; *д* — одновальные; 1 — коробка передач; 2 — карданный шарнир; 3 — карданный вал; 4, 7 и 9 — ведущие мосты; 5 и 8 — промежуточные опоры; 6 — раздаточная коробка; 10 — редуктор

зи коробки передач с задним ведущим мостом. В передаче имеются два карданных вала, три карданных шарнира и промежуточная опора 5. Эта карданная передача распространена на легковых, грузовых автомобилях и автобусах ограниченной проходимости.

На автомобилях повышенной проходимости с колесной формулой 4x4 используют три **одновальных** карданных передачи (рис. 34.2, в) для соединения коробки передач с раздаточной коробкой б, а также раздаточной коробки с задним и передним 7 ведущими мостами.

На автомобилях высокой проходимости с колесной формулой 6x6 и индивидуальным приводом ведущих мостов раздаточная коробка соединяется с задним ведущим мостом двухвальной карданной передачей с *промежуточной опорой* 8 (рис. 34.2, г). Связь коробки передач с раздаточной коробкой с передним и средним 9 ведущими мостами осуществляется **одновальными** карданными передачами.

На автомобилях высокой проходимости с колесной формулой 6x6 и средним проходным ведущим мостом для связи коробки передач с раздаточной коробкой и раздаточной коробки с ведущими мостами используют **одновальные** карданные передачи (рис. 34.2, д). При этом обеспечивается привод дополнительного редуктора 10 среднего моста.

Одно- и двухвальные карданные передачи, используемые для соединения коробки передач, раздаточной коробки и ведущих мостов автомобилей, имеют карданные шарниры неравных угловых скоростей. Карданные передачи с шарнирами равных угловых скоростей на автомобилях применяют для привода передних управляемых и одновременно ведущих колес.

34.2. Карданные шарниры

Карданным шарниром называется подвижное соединение, обеспечивающее передачу вращения между валами, оси которых пересекаются под углом.

Карданный шарнир неравных угловых скоростей (асинхронный) состоит из вилки 1 (рис. 34.3, а) ведущего вала, вилки 3 ведомого вала и крестовины 2, соединяющей вилки с помощью игольчатых подшипников. Вилка 3 может поворачиваться относительно оси OO крестовины и одновременно с крестовиной поворачиваться относительно оси O_1O_1 при передаче вращения с ведущего вала на ведомый и изменяющемся угле между валами.

Если ведущий вал повернется на некоторый угол α , то ведомый вал за это время повернется на какой-то другой угол β и соотношение между углами поворота валов будет:

$$\operatorname{tg} \alpha = \operatorname{tg} \beta \cos \gamma.$$

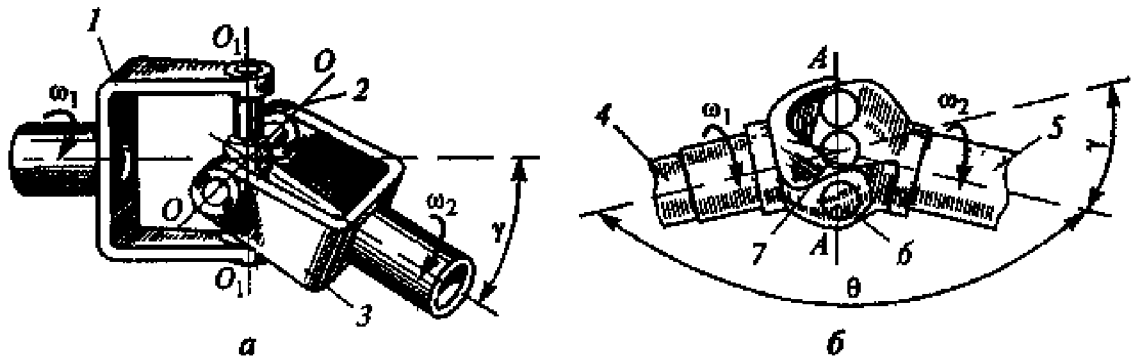


Рис. 34.3. Карданные шарниры:
а - неравных угловых скоростей; *б* — равных угловых скоростей; 1 и 3 — вилки;
 2 — крестовина, 4 и 5 — валы, 6 и 7 — шарики

Следовательно, валы вращаются с **разными** угловыми скоростями ($\omega_1 \neq \omega_2$), а ведомый вал — еще и **неравномерно**. Неравномерность вращения валов тем больше, чем больше угол γ между валами. Неравномерное вращение валов вызывает дополнительную динамическую нагрузку на детали трансмиссии и увеличивает их износ.

Для устранения неравномерного вращения на концах карданного вала устанавливают два карданных шарнира **неравных угловых скоростей**. Вилки карданных шарниров, соединенные с карданным валом, располагаются в одной плоскости. Тогда неравномерность вращения, создаваемая первым карданным шарниром, **выравнивается** вторым карданным шарниром, и **ведомый вал** вращается равномерно с частотой ведущего вала.

Карданные шарниры **неравных угловых скоростей** допускают передачу вращения при углах между валами до $15.. 20^\circ$.

Карданный шарнир равных угловых скоростей (синхронный) состоит из фасонных вилок (рис. 34.3, *б*), изготовленных как одно целое с ведущим 4 и ведомым 5 валами. Вилки имеют овальные **делительные канавки**, в которых находятся рабочие шарики 6. **Центрирование** вилок осуществляется шариком 7, размещенным в сферических углублениях внутренних торцов вилок.

Вращение с вала 4 на вал 5 передается через рабочие шарики 6. Канавки вилок имеют специальную форму, которая независимо от **изменения угла γ** между валами обеспечивает расположение рабочих шариков в **плоскости AA**, делящей угол θ пополам. В результате **этого** оба вала вращаются с равными угловыми скоростями ($\omega_1 = \omega_2$).

Шариковый шарнир такого типа может передавать вращение При углах γ между валами, достигающими $30... 32^\circ$.

Шарнир прост по конструкции и сравнительно недорог в **изготовлении**, однако он имеет ускоренное изнашивание из-за **скольжения** рабочих шариков относительно канавок и высокого давления между шариками и канавками.

34.3. Конструкции карданных передач

Карданная передача короткобазного автомобиля ограниченной проходимости (рис. 34.4) — одновальная, двухшарнирная, с карданными шарнирами неравных угловых скоростей. Передача состоит из трубчатого карданного вала 8, к одному концу которого приварена вилка Я а к другому — наконечник 5 со шлицами. Наконечник соединен с подвижной в осевом направлении шлицевой втулкой 4, приваренной к вилке 3 карданного шарнира. Такое подвижное шлицевое соединение называется компенсирующим устройством. Оно обеспечивает изменение длины карданной передачи при перемещении ведущего моста относительно коробки передач во время движения автомобиля. Шлицевое соединение смазывают через масленку. Оно уплотнено манжетой 6 и защищено от грязи резиновым гофрированным чехлом 7.

Вилки 3 и 9 соединены с вилками 1 и 10 карданных шарниров крестовинами 2 и игольчатыми подшипниками, которые смазывают через масленку в крестовине. Каждый подшипник состоит из стального стакана с иголками, закрепленного в проушине вилки и уплотненного манжетой для удержания смазочного материала и защиты от воды и грязи. Вилки 1 и 10 через свои фланцы болтами прикреплены к фланцам, которые установлены на концах валов коробки передач и главной передачи, соединяемых карданной передачей. Фланцевое крепление карданной передачи удобно для монтажа и демонтажа агрегатов автомобиля.

Карданная передача грузового автомобиля ЗИЛ ограниченной проходимости (рис. 34.5) — двухвальная, трехшарнирная, с карданными шарнирами неравных угловых скоростей. Передача включает основной 6 и промежуточный 1 карданные валы, соединенные между собой, с коробкой передач и задним мостом карданными шарнирами 5; промежуточную опору 3 и компенсирующее устройство 10. Промежуточная опора представляет собой шариковый подшипник 8, установленный на промежуточном карданном валу,

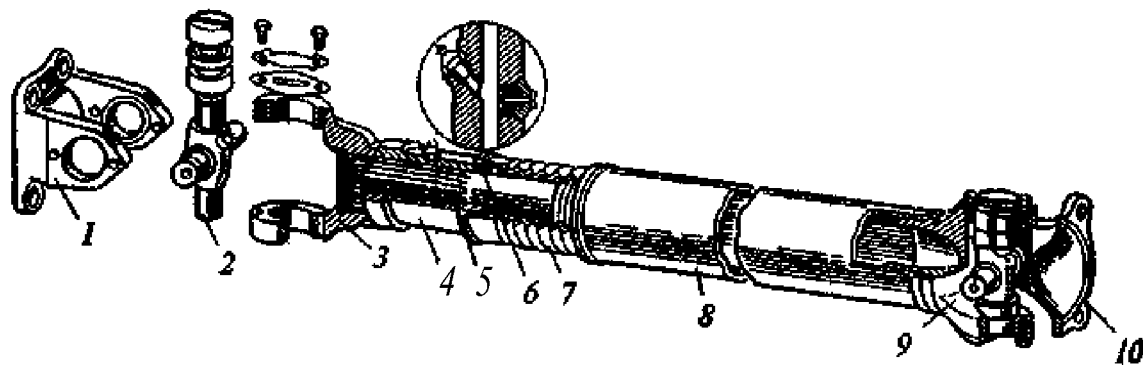


Рис. 34.4. Карданная передача короткобазного автомобиля:
1, 3, 9 и 10 — вилки; 2 — крестовина; 4 — втулка; 5 — наконечник; 6 — манжета;
7 — чехол; 8 — вал

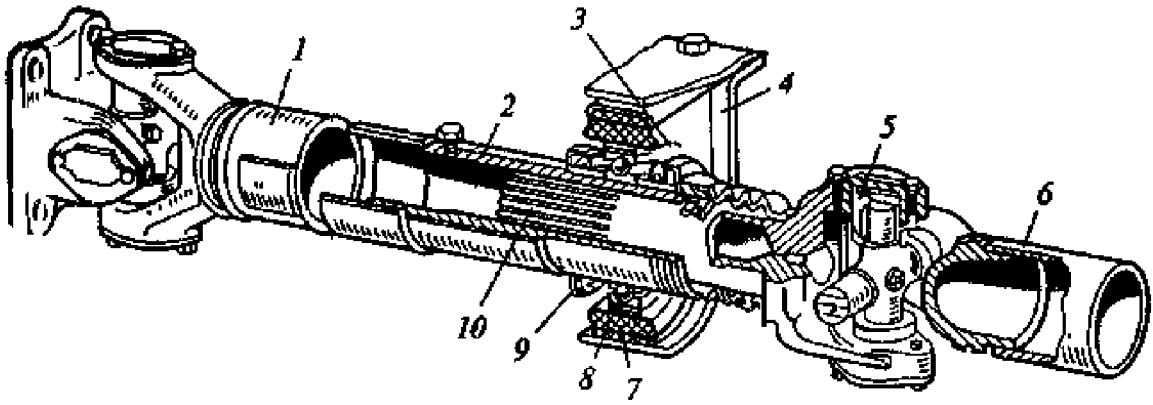


Рис. 34.5. Карданная передача грузового автомобиля ЗИЛ ограниченной проходимости:

1 и 6 — карданные валы; 2 — втулка; 3 — промежуточная опора, 4 — кронштейн; — карданный шарнир; 7 — обойма; 8 — подшипник, 9 — крышка; 10 — компенсирующее устройство

Подшипник, закрытый двумя крышками 9 с войлочными манжетами, находится в упругой резиновой обойме 7, которая размещена в кронштейне 4, закрепленном на раме автомобиля. Резиновая обойма подшипника уменьшает вибрации и исключает возникновение в промежуточном карданном валу нагрузок, обусловленных неточностью монтажа опоры и деформациями рамы автомобиля.

Компенсирующее устройство 10 карданной передачи представляет собой подвижное в осевом направлении соединение. Оно состоит из шлицевой втулки 2, приваренной к промежуточному карданному валу, и шлицевого наконечника вилки карданного шарнира 5, соединяющего карданные валы. Компенсирующее устройство смазывается при сборке, уплотняется войлочной манжетой и защищается резиновым гофрированным чехлом.

Карданная передача легкового автомобиля ВАЗ (рис. 34.6) состоит из переднего 3 и заднего 7 карданных валов, двух карданных шарниров 6, эластичной муфты 1 и промежуточной опоры 4. Резиновая эластичная муфта соединяет вторичный вал коробки передач с передним карданным валом. Передний фланец 8 муфты установлен на шлицах вторичного вала 14 коробки передач и закреплен на нем гайкой 13, а задний фланец 9 — на шлицах наконечника 11 переднего карданного вала. Шлицевое соединение наконечника и фланца компенсирует изменение длины карданной передачи при движении автомобиля. Для смазывания оно имеет резьбовое отверстие с пробкой 12 и защищено манжетой 10.

Передний 3 и задний 7 карданные валы изготовлены из тонкопеной стальной трубы. У переднего карданного вала с обоих концов приварены шлицевые наконечники, а у заднего — вилки карданных шарниров. Задний наконечник переднего карданного

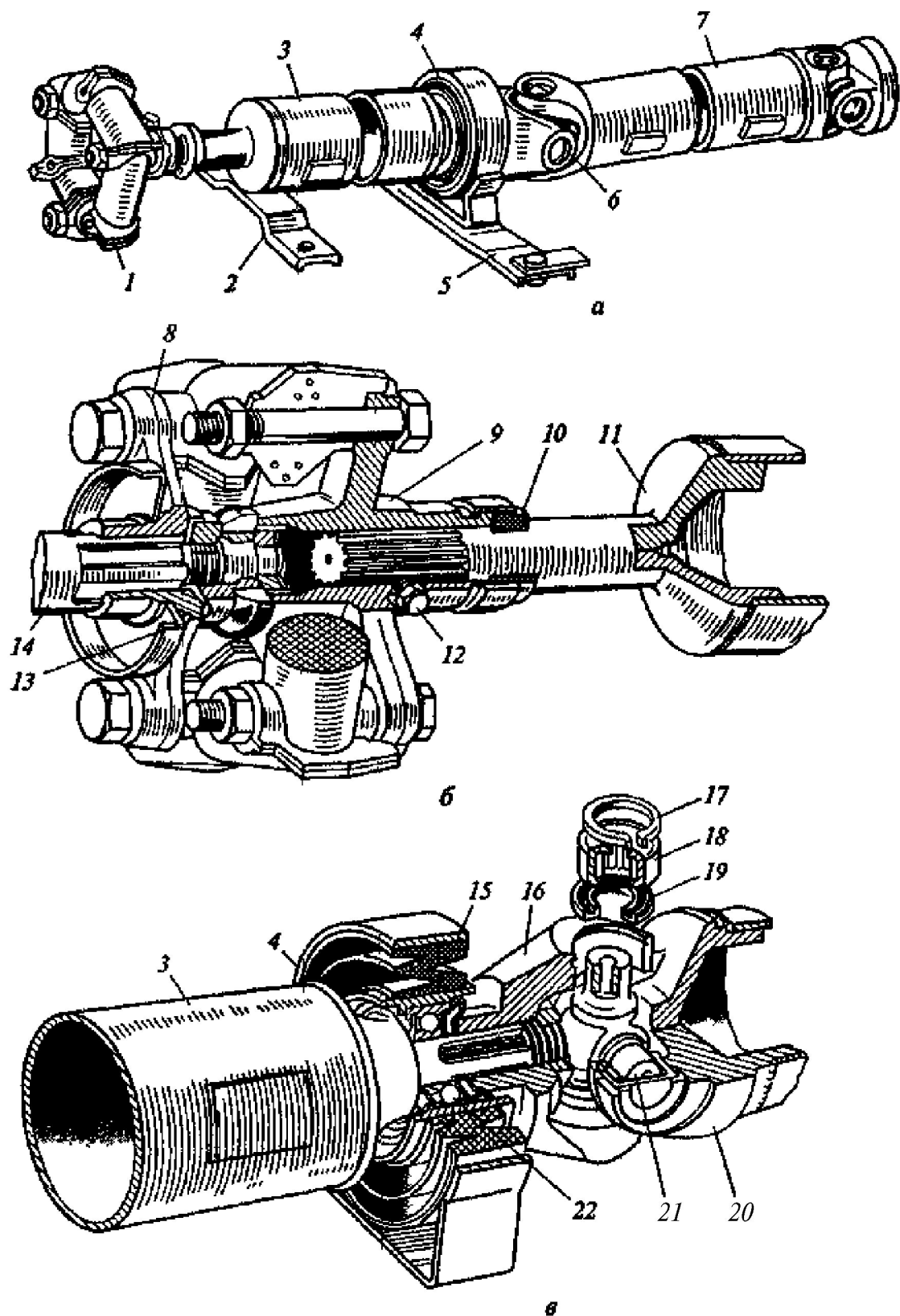


Рис. 34.6. Карданная передача легкового автомобиля ВАЗ:
а — общий вид, *б* — эластичная муфта, *в* — промежуточная опора; 1 — муфта, 2 — кронштейн, 3 и 7 — карданные валы; 4 — промежуточная опора; 5 — поперечина, 6 — карданный шарнир, 8 и 9 — фланцы; 10 — манжета, 11 — наконечник, 12 — пробка; 13 — гайка, 14 — вал, 15 — обойма; 16 и 20 — вилки; 17 — кольцо, 18 и 22 — подшипники; 19 — манжета; 21 — крестовина

вала установлен в шариковом подшипнике **22**, размещенном в ст.шльном корпусе, который завулканизирован в резиновой обойме промежуточной опоры **4**. Резиновая обойма **15** привулканизирована к кронштейну промежуточной опоры, который крепится к поперечине **5**, связанной с полом кузова автомобиля. Форма резиновой обоймы обеспечивает переднему карданному валу некоторое осевое перемещение в промежуточной опоре. Резиновая обойма поглощает также вибрации карданной передачи, возникающие при ее работе. На шлицах заднего наконечника переднего карданного вала закреплена вилка **16** карданного шарнира **б**. Под передним карданным валом установлен кронштейн безопасности **Л** исключающий падение вала при **разрушении** эластичной муфты **1** и повышающий безопасность движения автомобиля. Задний карданный вал **7** соединен с передним карданным валом и ведущей шестерней главной передачи с помощью карданных шарниров **б**. Карданный шарнир состоит из двух вилок **16** и **20**, крестовины **21**, игольчатых подшипников **18**, а также уплотнительных /У и стопорных **17** деталей. Подшипники крестовины смазываются при сборке, а во время эксплуатации в смазке не нуждаются.

Контрольные вопросы

1. Что представляет собой карданная передача: ее определение, назначение и типы?
2. Перечислите основные части карданной передачи. Для чего в ней необходимо подвижное шлицевое соединение?
3. Расскажите о карданных шарнирах неравных и равных угловых скоростей. Где они применяются в трансмиссии автомобиля?

Глава 35

МОСТЫ

35.1. Назначение и типы

Мостами автомобиля называются металлические балки с колесами. Мосты служат для установки колес и поддержания несущей системы автомобиля (рамы, кузова). На автомобилях применяются различные типы мостов (рис. 35.1).

Ведущим называется мост с ведущими колесами, к которым подводится крутящий момент двигателя. На автомобиле ведущими мостами могут быть только передний, только задний, промежуточный (средний) и задний, одновременно все мосты. Наиболее распространены задние ведущие мосты (на автомобилях ограниченной проходимости с колесной формулой 4x2 и предназначенных для эксплуатации на дорогах с твердым покрытием и сухих грунтовых дорогах).

Управляемым называется мост с ведомыми управляемыми колесами, к которым не подводится крутящий момент двигателя. Управляемыми на большинстве автомобилей являются передние мосты.

Комбинированным называется мост с ведущими и управляемыми одновременно колесами. Эти мосты применяют в качестве передних мостов в переднеприводных легковых автомобилях ограниченной проходимости, в полноприводных автомобилях повышенной проходимости и автомобилях высокой проходимости, предназначенных для эксплуатации в тяжелых дорожных условиях.

Поддерживающим называется мост с ведомыми колесами, которые не являются ни ведущими, ни управляемыми. Чаще всего

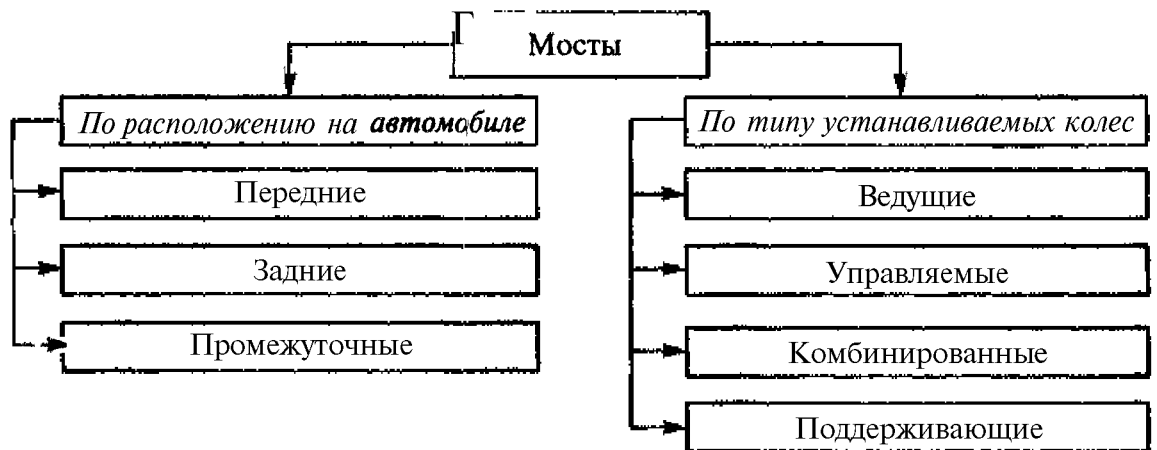


Рис. 35.1. Типы мостов автомобилей

поддерживающие мосты применяют на прицепах и полуприцепах, а также на многоосных грузовых автомобилях и в качестве задних мостов на переднеприводных легковых автомобилях.

35.2. Ведущий мост

Ведущий мост представляет собой жесткую пустотелую балку, на концах которой на подшипниках установлены ступицы ведущих колес, а внутри размещены главная передача, дифференциал и полуоси.

На автомобилях применяют различные ведущие мосты (рис. 35.2).

Картер разъемного ведущего моста (рис. 35.3, а), обычно отлитый из ковкого чугуна, состоит из двух соединенных между собой частей 2 и 3, имеющих разъем в продольной вертикальной плоскости. Обе части картера имеют горловины, в которых запрессованы и закреплены стальные трубчатые кожухи 1 полуосей. К ним приварены опорные площадки 4 рессор и фланцы 5 для крепления опорных дисков колесных тормозных механизмов. Разъемные ведущие мосты применяют на легковых автомобилях, грузовых автомобилях малой и средней грузоподъемности.

Картер неразъемного штампованного ведущего моста (рис. 35.3, б) выполнен в виде цельной балки 9 с развитой центральной частью кольцевой формы. Балка моста имеет трубчатое сечение, состоит из двух штампованных стальных половин, сваренных в продольной плоскости. Средняя часть балки предназначена для крепления с одной стороны картера главной передачи и дифференциала, а с другой — для установки крышки. К балке приварены опорные чашки 7 пружин подвески колес, фланцы 6 для крепления опорных дисков тормозных механизмов и кронштейны 8 и 10 крепления деталей подвески. Неразъемные штампованные ведущие мосты распространены на легковых автомобилях и грузовых автомобилях малой и средней грузоподъемности. Эти мосты при необходимой прочности и жесткости по сравнению с литыми неразъемными мостами имеют меньшую массу и стоимость изготовления.

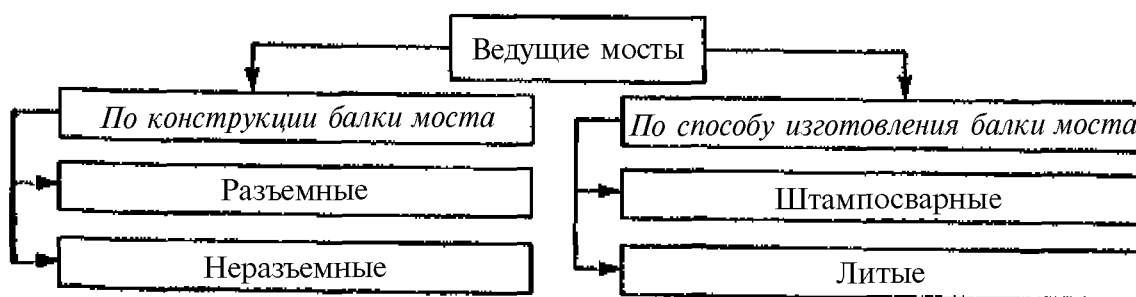


Рис. 35.2. Типы ведущих мостов

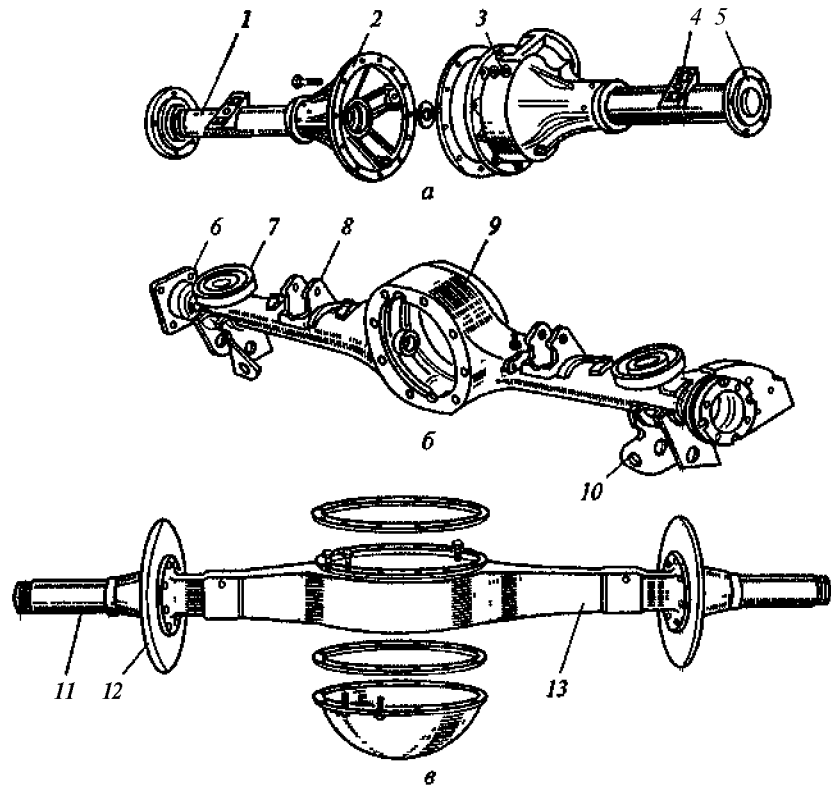


Рис. 35.3. Ведущие мосты:
a — разъемный; *б, в* — неразъемные, 1 — кожух; 2 и 3 — части картера; 4 — площадка; 5, 6 и 12 — фланцы; 7 — чашка; 8 и 10 — кронштейны; 9 и 13 — балки; 11 — труба

Неразъемный литой ведущий мост (рис. 35.3, *в*) изготавливают из ковкого чугуна или стали. Балка 13 моста имеет прямоугольное сечение. В полуосевые рукава запрессовывают трубы 7 из легированной стали, на концах которых устанавливают ступицы колес. Фланцы 12 предназначены для крепления опорных дисков тормозных механизмов. Неразъемные литые ведущие мосты применяют на грузовых автомобилях большой грузоподъемности. Они обладают высокой жесткостью и прочностью, но имеют большие массу и размеры.

Неразъемные ведущие мосты более удобны в обслуживании, чем разъемные, так как для доступа к главной передаче и дифференциалу не требуется снимать мост с автомобиля.

Задний ведущий мост легкового автомобиля ВАЗ (рис. 35.4) выполнен в виде цельной балки 7 с развитой центральной частью кольцевой формы. Балку моста сваривают из двух стальных штам

пованных половин. С одной стороны к средней части балки 7 приварена крышка 12, в которой имеется маслосливное отверстие с резьбовой пробкой, а с другой — прикреплен болтами картер 16 главной передачи и дифференциала. По обоим концам балки прикреплены стальные кованые фланцы 4 для крепления тормозных щитов 28 тормозных механизмов. К балке заднего моста также приварены опорные чашки 6 пружин задней подвески и кронштейны 8 и 26 крепления деталей подвески. В заднем мосту размещаются главная передача, дифференциал и полуоси. Внутренняя полость моста сообщается с атмосферой через сапун, который исключает повышение давления во внутренней полости моста и предотвращает попадание в эту полость воды при преодолении водных преград.

Главная передача автомобиля — одинарная, гипоидная. Она имеет одну пару конических шестерен со спиральным зубом. Оси шестерен не пересекаются, а перекрещиваются (ось ведущей шестерни 22 ниже оси ведомой 14). Благодаря этому уменьшается высота расположения карданной передачи и пола кузова, т. е. повышается комфортабельность автомобиля, несколько снижается

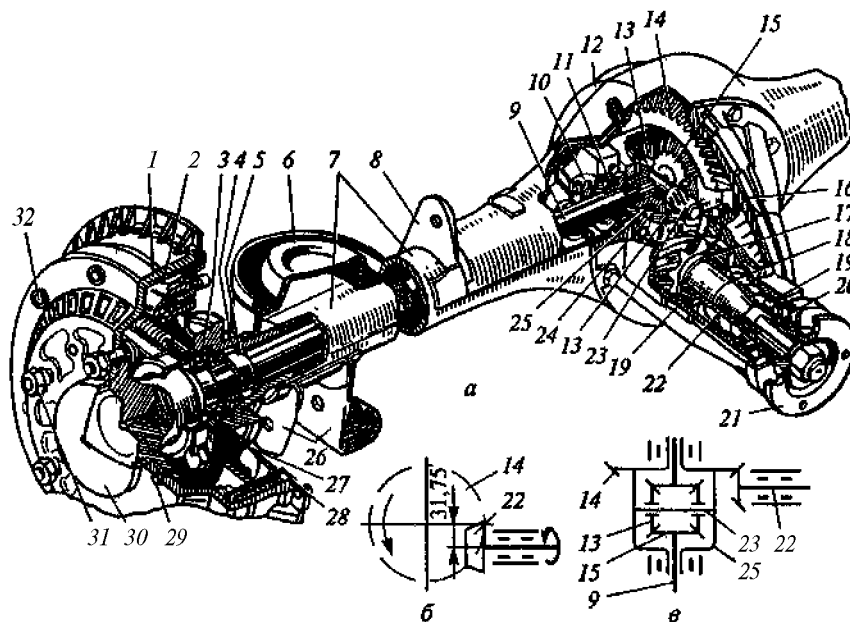


Рис. 35.4. Задний ведущий мост легкового автомобиля ВАЗ:
a — общий вид, *б, в* — схемы главной передачи и дифференциала; 1 — тормозной барабан, 2 и 17 — кольца, 3, 11 и 19 — подшипники, 4 и 21 — фланцы, 5 и 20 — манжеты, 6 — чашка, 7 — балка, 8 и 26 — кронштейны, 9 — полуось, 10 и ?/ — гайки, 12 — крышка, 13 — сателлит; 14, 15 и 22 — шестерни, 16 — картер, 18 — втулка; 23 — ось, 24 — шайба, 25 — корпус; 27 — пластина, 28 — щит, 29 — болт; 30 — колпак; 32 — окно

его центр тяжести и повышается устойчивость. Кроме того, гипоидная главная передача имеет повышенную прочность и долговечность, а также обеспечивает плавное зацепление шестерен и бесшумность работы. Ведущая шестерня 22, изготовленная вместе с валом, на котором закреплен фланец 21, установлена в картере 16 на двух конических роликовых подшипниках 19, уплотненных манжетой 20. Между подшипниками находится распорная втулка 18, обеспечивающая правильную затяжку подшипников. Ведомая шестерня 14 прикреплена болтами к корпусу 25 дифференциала. Правильное положение ведущей шестерни относительно ведомой устанавливается регулировочным кольцом 17.

Межколесный дифференциал — конический, симметричный, двухсателлитный, малого трения. Он распределяет крутящий момент поровну между ведущими колесами автомобиля.

Корпус 25 дифференциала установлен в подшипниках 11. Затяжку подшипников и зацепление зубьев ведущей 22 и ведомой 14 шестерен главной передачи регулируют гайками 10. Внутри корпуса дифференциала закреплена ось 23 с двумя сателлитами 13. Сателлиты находятся в постоянном зацеплении с шестернями 15 полуосей, которые соединены с шлицевыми концами полуосей 9 и имеют опорные шайбы 24. Все шестерни дифференциала выполнены прямозубыми.

На автомобиле применяют полуразгруженные полуоси. Они передают крутящий момент и воспринимают изгибающие моменты в вертикальной и горизонтальной плоскостях. Полуось 9 выполнена в виде сплошного вала. Внутренний конец полуоси имеет шлицы, а наружный — фланец. Полуось внутренним концом связана с шестерней 75, находящейся в корпусе 25 дифференциала. Наружный конец полуоси установлен в подшипнике 3, который размещен во фланце 4 балки моста и уплотнен манжетой. К фланцу полуоси крепятся болтами 29 тормозной барабан 1 и гайками 31 колесо с шиной, а также декоративный колпак 30. От смещения полуось удерживается специальной пластиной 27, фиксирующей подшипник 3. Пластина вместе с тормозным щитом 28 прикреплена к фланцу 4 балки моста.

Задний ведущий мост полноприводного грузового автомобиля ГАЗ (рис. 35.5) состоит из неразъемной балки 21, к которой прикреплен картер 20 главной передачи и дифференциала.

Главная передача — одинарная, гипоидная, с нижним гипоидным смещением. Ведущая шестерня 19 главной передачи установлена в трех роликовых подшипниках — двух конических и цилиндрическом. Ведомая шестерня 18 прикреплена к корпусу дифференциала, установленному в двух конических роликовых подшипниках, фиксируемых регулировочными гайками. Упорный болт 17 с бронзовой пластиной на конце исключает деформацию ведомой шестерни при больших нагрузках.

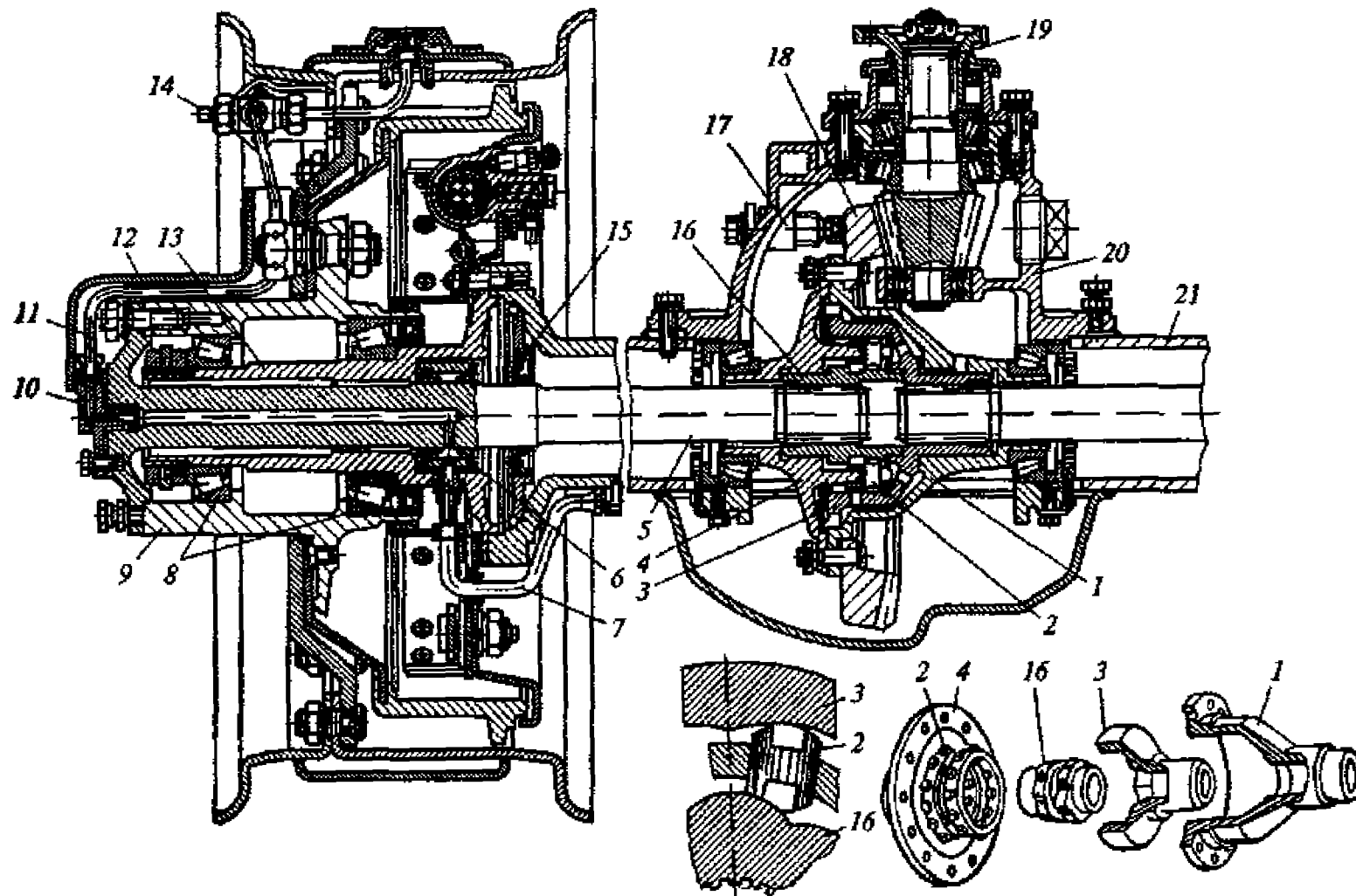


Рис. 35.5. Задний ведущий мост грузового автомобиля ГАЗ повышенной проходимости:

1 — чашка; 2 — сухарь, 3 и 16 — звездочки; 4 — сепаратор; 5 — полуось; 6 — муфта; 7 — шланг; 8 — подшипник; 9 — ступица; 10 — штуцер; 11 — трубка; 12 — крышка; 13 — наконечник; 14 — кран; 15 — манжета; 17 — болт; 18 и 19 — шестерни; 20 — картер; 21 — балка

Дифференциал — кулачковый, несимметричный, повышенного трения, **самоблокирующийся**. Корпус дифференциала разъемный, состоит из двух половин — чашки 1 и сепаратора 4, в котором размещены в два ряда в шахматном порядке сухари 2. Сухари упираются своими вершинами в выступы внутренней 16 и наружной 3 звездочек на **шлицевых** концах полуосей 5. Полуоси — фланцевые, разгруженные. Фланцем полуось соединяется со ступицей 9 колеса автомобиля, установленной на двух конических роликовых подшипниках 8 на наконечнике 13 балки моста. Полуось уплотнена манжетой 15. Шланг 7, **уплотнительная** муфта 6, канал в полуоси 5, штуцер 10, наружная трубка 11 с крышкой 12 и кран 14 предназначены для подвода воздуха к ведущему колесу автомобиля, имеющему шину с регулируемым давлением.

В ведущем мосту автомобиля регулируют зацепление шестерен главной передачи и затяжку подшипников.

Задний ведущий мост грузового автомобиля КамАЗ (рис. 35.6) имеет стальную сварную балку 9, к которой приварены фланец для крепления картера 8 главной передачи и дифференциала, фланцы для крепления суппортов тормозных механизмов, цапфы ступиц колес, кронштейны крепления реактивных штанг и опоры рессор подвески.

Главная передача — двойная, центральная, состоит из пары конических шестерен со спиральными зубьями и пары цилиндрических шестерен с косыми зубьями. Ведущая коническая шестерня главной передачи закреплена на шлицах ведущего вала 5, а ведомая коническая шестерня 6 — на валу ведущей цилиндрической шестерни 7, которая выполнена за одно целое с валом, установленным на трех роликовых подшипниках. Ведомая цилиндрическая шестерня связана с корпусом 13 дифференциала, который установлен в картере главной передачи на двух конических роликовых подшипниках.

Дифференциал — конический, симметричный, малого трения, **четырёхсателлитный**. Корпус дифференциала разъемный, состоит из двух половин. Внутри корпуса находится крестовина 11 с четырьмя сателлитами 10 и полуосевые шестерни 12, установленные на шлицах полуосей 14. Полуоси — фланцевые, разгруженные. Каждая из них крепится фланцем к ступице 3 колеса автомобиля, которая установлена на наконечнике балки моста на двух конических роликовых подшипниках, закрепленных гайкой 15, замковой шайбой 1 и контргайкой 2. Ступица колеса уплотнена манжетами.

В балке моста имеются резьбовые отверстия с пробками для заливки и слива масла, а также сапун 4 для связи внутренней полости моста с окружающей средой.

Средний ведущий мост грузового автомобиля КамАЗ имеет **кон-**струкцию, аналогичную заднему ведущему мосту. Отличительной

особенностью является наличие в среднем ведущем мосту блокируемого межосевого дифференциала, картер которого крепится к картеру главной передачи моста.

Межосевой дифференциал — конический, симметричный, малого трения. Он имеет конструкцию, аналогичную межколесному дифференциалу, и состоит из разъемного корпуса, крестовины, четырех сателлитов и двух конических шестерен привода среднего и заднего ведущих мостов. Блокировка межосевого дифференциала осуществляется специальным механизмом, корпус которого укреплен на картере межосевого дифференциала. Привод механизма блокировки дифференциала пневматический, рычаг его управления находится на щитке приборов в кабине водителя.

Задний ведущий мост грузового автомобиля МАЗ (рис. 35.7) включает в себя стальную литую балку, двойную главную передачу, конический дифференциал и бесфланцевые полуоси.

К центральной части балки *14* моста прикреплен картер *10* главной передачи и дифференциала. В полуосевые рукава балки моста запрессованы стальные толстостенные трубы *8*, на которых на двух роликовых подшипниках установлены ступицы ведущих колес автомобиля.

Главная передача — двойная, разнесенная, состоит из центральной и колесных передач. Центральная передача выполнена в виде пары конических шестерен со спиральными зубьями и вместе с дифференциалом размещена в литом картере *10*. Ведущая коническая шестерня *11* с валом установлена на трех роликовых подшипниках, а ведомая коническая шестерня *13* прикреплена к корпусу *12* дифференциала. Дифференциал — конический, симметричный, малого трения, **четырёхсателлитный**.

Колесная передача — планетарная, состоит из ведущей (солнечной) шестерни *3*, трех сателлитов *4*, наружной *2* и внутренней *75* чашек и ведомой (эпициклической) шестерни *6*. Все шестерни колесной передачи цилиндрические, прямозубые. Солнечная шестерня и сателлиты имеют наружные зубья, а эпициклическая шестерня — внутренние, Солнечная шестерня установлена на шлицах полуоси *9*, а сателлиты — на роликовых подшипниках на осях *5*, закрепленных в наружной и внутренней чашках колесной передачи, которые соединены болтами и жестко связаны с балкой моста. Эпициклическая шестерня и крышка *1* прикреплены к ступице *7* колеса автомобиля.

Передача крутящего момента от полуоси на ступицу колеса осуществляется через солнечную шестерню, сателлиты и эпициклическую шестерню. Крышка *1*, ведомая шестерня *6* и ступица *7* колеса образуют вращающийся картер, в который заливают масло для смазывания шестерен передачи и подшипников ступицы колеса. Внутренняя полость колесной передачи связана через сапун с окружающей средой.

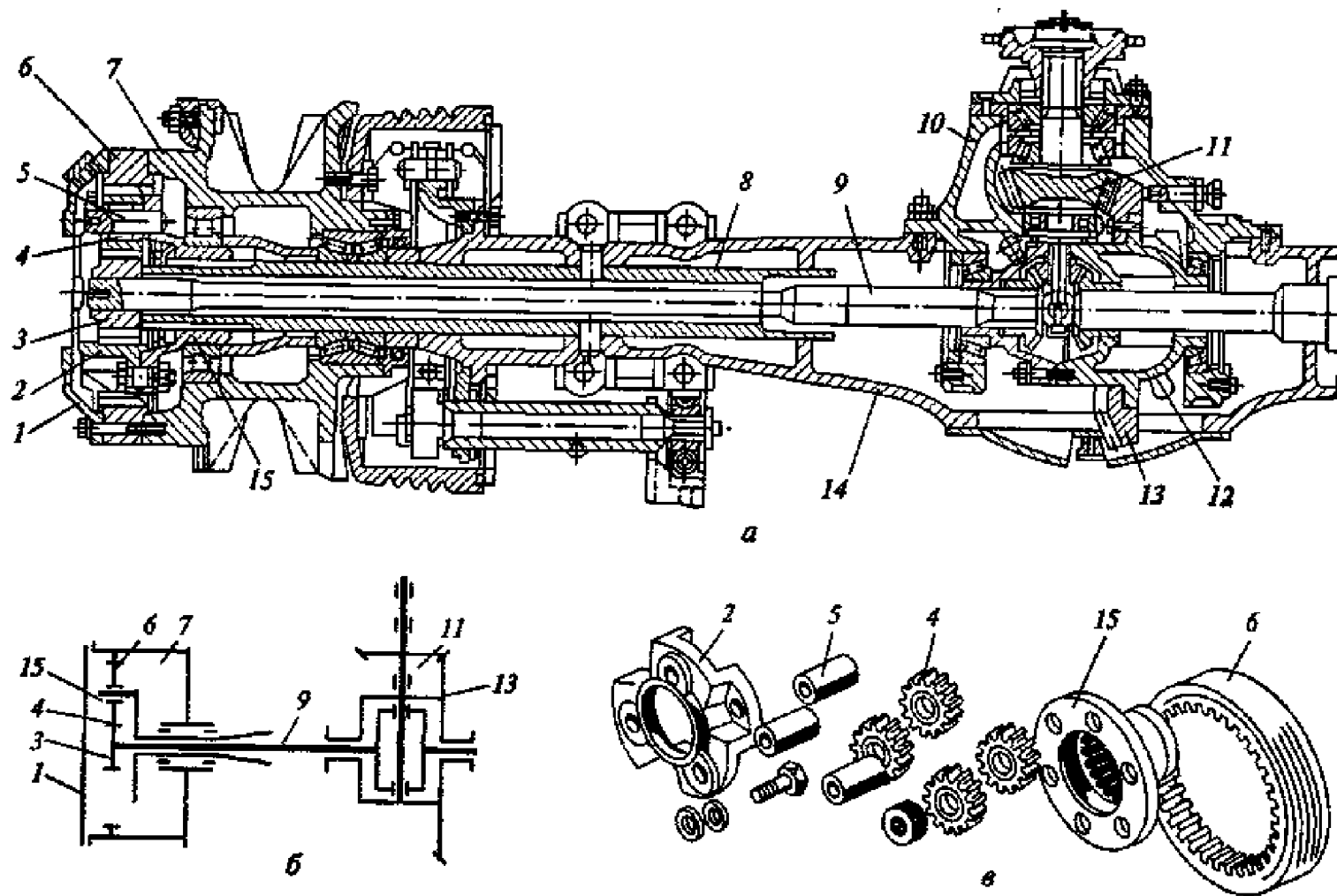


Рис. 35.7. Задний ведущий мост грузового автомобиля МАЗ:

a — общий вид; *б* — схема моста; *в* — детали колесной планетарной передачи; 1 — крышка; 2 и 15 — чашки; 3, 6, 11 и 13 — шестерни; 4 — сателлит; 5 — ось; 7 — ступица; 8 — труба; 9 — полуось; 10 — картер; 12 — корпус; 14 — балка

35.3. Главная передача

Главной передачей называется шестеренный механизм, повышающий передаточное число трансмиссии автомобиля. Она служит для постоянного увеличения крутящего момента двигателя, подводимого к ведущим колесам, и уменьшения угловой скорости их вращения до необходимых значений. Главная передача обеспечивает максимальную скорость движения автомобиля на высшей передаче и оптимальный расход топлива в соответствии с передаточным числом. В зависимости от типа и назначения автомобиля, а также от мощности и быстроходности двигателя передаточное число главной передачи обычно составляет 6,5...9 для грузовых автомобилей и 3,5...5,5 для легковых.

На автомобилях применяют одинарные и двойные главные передачи (рис. 35.8).

Одинарная главная передача состоит из одной пары шестерен. *Цилиндрическая* главная передача, применяемая в переднеприводных легковых автомобилях при поперечном расположении двигателя, размещается в общем картере с коробкой передач и сцеплением (см. рис. 32.4, а). Ее передаточное число 3,5...4,2. Шестерни могут быть прямозубыми, косозубыми и шевронными. Передача имеет высокий КПД (не менее 0,98), но уменьшает дорожный просвет у автомобиля и более шумная.

Коническая главная передача (рис. 35.9, а) применяется на легковых автомобилях и грузовых автомобилях малой и средней грузоподъемности. Оси ведущей 1 и ведомой 2 шестерен лежат в одной плоскости и пересекаются. Шестерни выполнены со спиральными зубьями повышенной прочности, передача имеет небольшие размеры и позволяет снизить центр тяжести автомобиля. КПД передачи 0,97...0,98, передаточное число передачи 3,5...4,5 для легковых автомобилей и 5...7 — для грузовых автомобилей и автобусов.

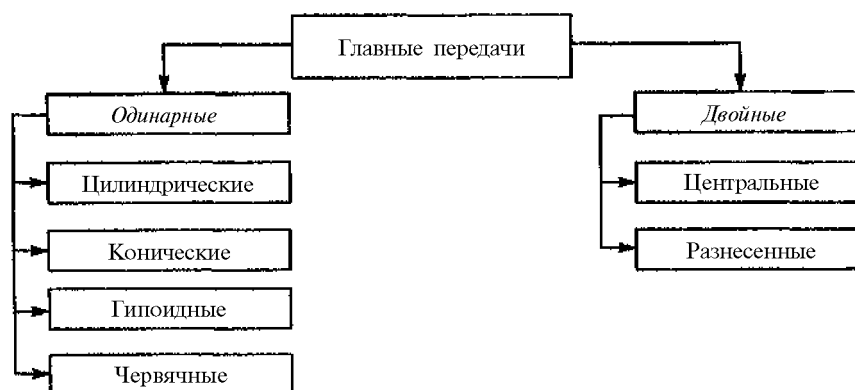


Рис. 35.8. Типы главных передач

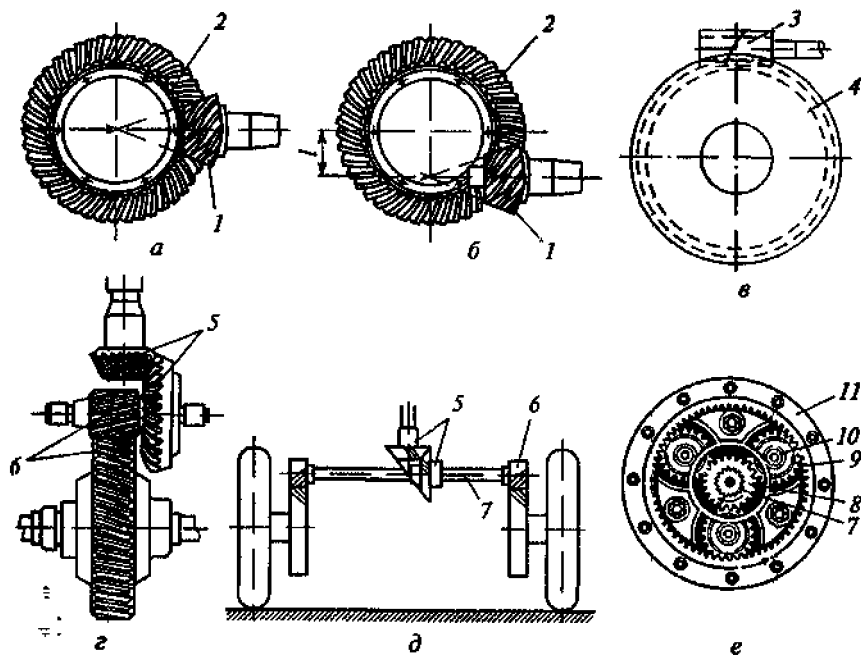


Рис. 35.9. Главные передачи:

a, б, в — одинарные; *г, д* — двойные; *е* — редуктор; *1* — ведущая шестерня; *2* — ведомая шестерня; *3* — червяк; *4* — червячная шестерня; *5* — конические шестерни; *6* — цилиндрические шестерни; *7* — полуось; *8* — солнечная шестерня; *9* — сателлит; *10* — ось; *11* — эпициклическая шестерня; *l* — гипоидное смещение

Гипоидная главная передача (рис. 35.9, *б*) широко применяется на легковых и грузовых автомобилях. Оси ведущей *1* и ведомой *2* шестерен гипоидной главной передачи, в отличие от конической, не лежат в одной плоскости и не пересекаются, а перекрещиваются. Передача может быть с верхним или нижним гипоидным смещением *l*. Гипоидную главную передачу с верхним смещением используют на многоосных автомобилях, так как вал ведущей шестерни должен быть проходным, а на переднеприводных автомобилях — исходя из условий компоновки. Главную передачу с нижним гипоидным смещением широко применяют на грузовых автомобилях. Передаточное число главной передачи для легковых автомобилей 3,5 ... 4,5, для грузовых автомобилей и автобусов 5 ... 7. Гипоидная главная передача, по сравнению с другими, более прочная и бесшумная, имеет высокую плавность зацепления, малогабаритная, ее можно применять на грузовых автомобилях вместо двойной главной передачи. КПД передачи 0,96 ... 0,97. При нижнем гипоидном смещении имеется возможность ниже расположить карданную передачу и снизить центр тя-

жести автомобиля, повысив его устойчивость. Однако гипоидная главная передача требует высокой точности изготовления, сборки и регулировки. Кроме того, из-за повышенного скольжения зубьев шестерен необходимо специальное гипоидное масло с сернистыми, свинцовыми, фосфорными и другими присадками, образующими на зубьях шестерен прочную масляную пленку.

Червячная главная передача (рис. 35.9, *в*) может быть с верхним или нижним расположением червяка 3 относительно червячной шестерни 4, имеет передаточное число 4... 5. В настоящее время червячную передачу применяют лишь на некоторых многоосных многоприводных автомобилях. По сравнению с другими типами передач, червячная главная передача меньше по размерам, более бесшумна, **обеспечивает** более плавное зацепление и минимальные динамические нагрузки. Однако она имеет наименьший КПД (0,9... 0,92), а по трудоемкости изготовления и применяемым материалам (оловянистая бронза) является самой дорогостоящей.

Двойная главная передача применяется на грузовых автомобилях средней и большой грузоподъемности, на полноприводных трехосных автомобилях и автобусах для увеличения передаточного числа трансмиссии и передачи большого крутящего момента. КПД двойной главной передачи 0,93... 0,96.

Двойная главная передача включает две зубчатые пары: пару конических шестерен со спиральными зубьями и пару цилиндрических шестерен с прямыми или косыми зубьями. Наличие цилиндрической пары шестерен позволяет не только увеличить передаточное число главной передачи, но и повысить прочность и долговечность конической пары шестерен.

В *центральной главной* передаче (рис. 35.9, *г*) коническая 5 и цилиндрическая 6 пары шестерен размещены в одном картере в центре ведущего моста. Крутящий момент от конической пары через дифференциал подводится к ведущим колесам автомобиля.

В *разнесенной* главной передаче (рис. 35.9, *д*) коническая пара 5 шестерен находится в картере в **центре** ведущего моста, а цилиндрические шестерни 6 — в колесных редукторах. Цилиндрические шестерни соединяются полуосями 7 через дифференциал с конической парой шестерен. Крутящий момент от конической пары через дифференциал и полуоси 7 подводится к колесным редукторам.

В разнесенных главных передачах широко распространены однорядные планетарные колесные редукторы. Такой редуктор (рис. 35.9, *е*) состоит из **прямозубых** шестерен — солнечной 8, эпициклической 11 и трех сателлитов 9. Солнечная шестерня приводится во вращение через полуось 7 и находится в зацеплении с тремя сателлитами, свободно установленными на осях 10, жестко связанных с балкой моста. Сателлиты входят в зацепление с эпи-

циклической шестерней 11, прикрепленной к ступице колеса. Крутящий момент от центральной конической пары шестерен 5 к ступицам ведущих колес передается через дифференциал, полуоси 7, солнечные шестерни 8, сателлиты 9 и эпициклические шестерни 11.

При разделении главной передачи на две части уменьшаются нагрузки на полуоси и детали дифференциала, уменьшаются также размеры картера и средней части ведущего моста. В результате увеличивается дорожный просвет и повышается проходимость автомобиля. Однако разнесенная главная передача — более сложная, имеет большую металлоемкость, дорогостояща и трудоемка в обслуживании.

35.4. Дифференциал

Дифференциалом называется механизм трансмиссии, распределяющий крутящий момент двигателя между ведущими колесами и ведущими мостами автомобиля. Он обеспечивает разную угловую скорость вращения ведущих колес при движении автомобиля по неровным дорогам и на поворотах, что необходимо для качения колес без скольжения и буксования. В противном случае повышается сопротивление движению автомобиля, увеличиваются расход топлива и износ шин.

В зависимости от типа и назначения автомобилей на них применяют дифференциалы различных типов (рис. 35.10).

Межколесный дифференциал распределяет крутящий момент двигателя между ведущими колесами автомобиля.

Дифференциал, который распределяет крутящий момент двигателя между ведущими мостами автомобиля, называется межосевым.

На большинстве автомобилей применяют конические шестеренные симметричные дифференциалы малого трения.

Симметричный дифференциал распределяет крутящий момент поровну. Его передаточное число равно единице ($U_d = 1$), т. е. полу-

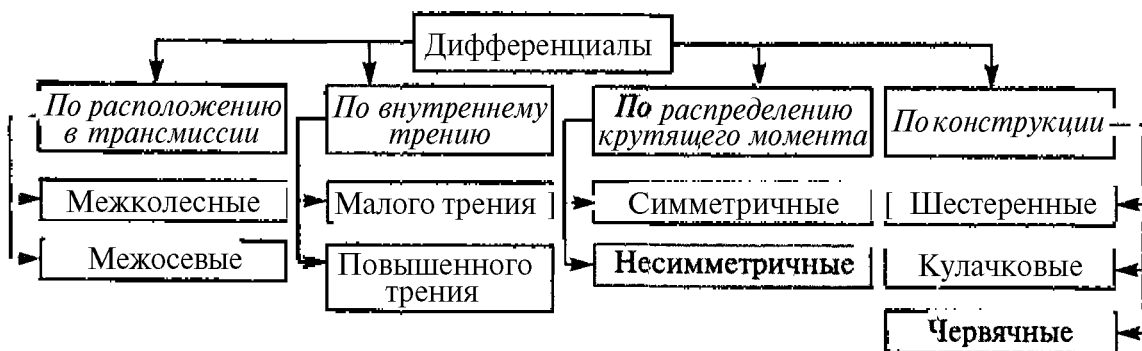


Рис. 35.10. Типы дифференциалов

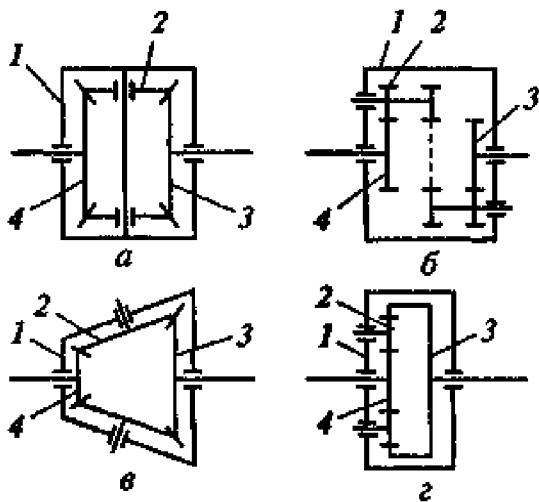


Рис. 35.11. Шестеренные дифференциалы:
 а, б — симметричные, в, г — несимметричные, 1 — корпус; 2 — сателлит, 3 и 4 — шестерни

осевые шестерни 3 и 4 (рис. 35.11, а, б) имеют одинаковый диаметр и равное число зубьев. Симметричные дифференциалы применяют на автомобилях обычно в качестве межколесных и реже — межосевых, когда необходимо распределять крутящий момент поровну между ведущими мостами.

Несимметричный дифференциал распределяет крутящий момент не поровну. Его передаточное число не равно единице, но постоянно ($U_d \neq 1 = \text{const}$), т.е. полуосевые шестерни 3 и 4 (рис. 35.11, в, г) имеют неодинаковые диаметры и разное число зубьев. Несимметричные дифференциалы приме-

няют, как правило, в качестве межосевых, когда необходимо **распределять** крутящий момент пропорционально нагрузкам, **приходящимся** на ведущие мосты.

Межколесный конический симметричный дифференциал (см рис. 35.11, а) состоит из корпуса 7, сателлитов 2, полуосевых шестерен 3 и 4, которые соединены полуосями с ведущими колесами автомобиля. Дифференциал легкового автомобиля имеет два свободно вращающихся сателлита, установленных на оси, закрепленной в корпусе дифференциала, а у грузового автомобиля — четыре сателлита, размещенных на шипах крестовины, также закрепленной в корпусе дифференциала.

При прямолинейном движении автомобиля по ровной дороге (рис. 35.12, а) ведущие колеса одного моста проходят равные пути,

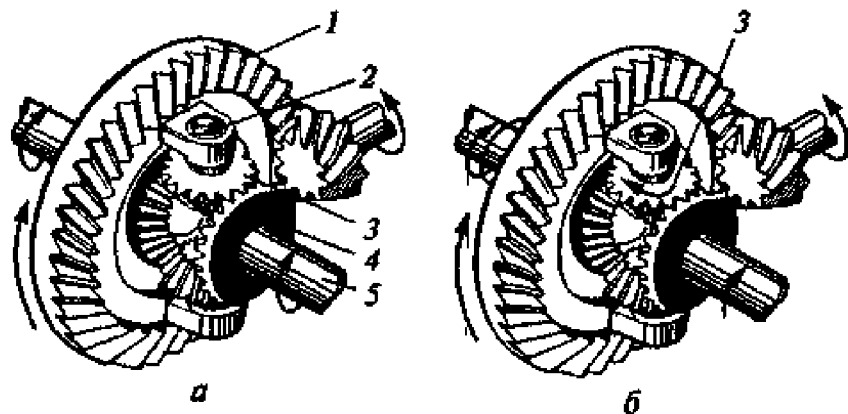


Рис. 35.12. Работа дифференциала при движении автомобиля:
 — по прямой, б — на повороте, 1 и 4 — шестерни, 2 — корпус, 3 — сателлит, 5 — полуось

встречают одинаковое сопротивление движению и вращаются с одной и той же угловой скоростью. При этом корпус 2 дифференциала, сателлиты 3 и полуосевые шестерни 4 вращаются как одно целое. Сателлиты не вращаются вокруг своих осей, заклинивают полуосевые шестерни — и на оба ведущих колеса передаются одинаковые крутящие моменты.

При повороте автомобиля (рис. 35.12, б) внутреннее по отношению к центру поворота колесо встречает большее сопротивление движению, чем наружное колесо, вращается медленнее, и вместе с ним замедляет свое вращение полуосевая шестерня внутреннего колеса. При этом сателлиты 3 начинают вращаться вокруг своих осей и ускоряют вращение полуосевой шестерни наружного колеса. В результате ведущие колеса вращаются с разной угловой скоростью, что и необходимо при движении на повороте.

В случае движения автомобиля по неровной дороге ведущие колеса также встречают разные сопротивления и проходят разные пути. В соответствии с этим дифференциал обеспечивает им разную угловую скорость вращения и качение без проскальзывания и буксования.

Одновременно с изменением угловой скорости вращения изменяется крутящий момент на ведущих колесах, при этом крутящий момент уменьшается на колесе, вращающемся с большей угловой скоростью. Так как симметричный дифференциал распределяет крутящий момент на ведущих колесах поровну, то в том случае на колесе с меньшей угловой скоростью вращения момент тоже уменьшается и становится равным моменту на колесе с большей угловой скоростью вращения. В результате суммарный крутящий момент и тяговая сила на ведущих колесах падают, а тяговые свойства и проходимость автомобиля ухудшаются. Особенно это проявляется, когда одно из ведущих колес попадает на скользкий участок дороги, а другое находится на твердой сухой дороге. Если суммарного крутящего момента будет недостаточно для движения, то автомобиль останавливается. При этом колесо на сухой твердой дороге неподвижно, а колесо на скользкой дороге будет буксовать.

Для устранения этого недостатка применяют принудительную блокировку (выключение) дифференциала, жестко соединяя одну из полуосей с его корпусом. При заблокированном дифференциале крутящий момент, подводимый к колесу с лучшим сцеплением, увеличивается. В результате создается большая суммарная тяговая сила на обоих ведущих колесах. При этом суммарная тяговая сила увеличивается на 20...25 % во время движения в реальных дорожных условиях.

Трение в дифференциале повышает проходимость автомобиля, так как оно позволяет передавать больший крутящий момент на небуксующее колесо и меньший — на буксующее, что может

предотвратить буксование. При этом суммарная тяговая сила на ведущих колесах достигает максимального значения.

Конический симметричный дифференциал является дифференциалом малого трения, так как имеет небольшое внутреннее трение, увеличивающее суммарную тяговую силу на ведущих колесах всего на 4...6%, что практически не способствует повышению тяговых свойств и проходимости автомобиля.

Конический симметричный дифференциал малого трения прост по конструкции, имеет небольшие размеры и массу, высокие КПД и надежность, обеспечивает хорошие управляемость и устойчивость, уменьшает износ шин и расход топлива. Такой дифференциал также называется просгым.

Межосевой дифференциал распределяет крутящий момент между главными передачами ведущих мостов многоприводных автомобилей. Его устанавливают в раздаточной коробке или в приводе главных передач. Межосевой дифференциал исключает циркуляцию мощности в трансмиссии автомобиля, которая сильно нагружает трансмиссию особенно при движении по ровной дороге. В качестве межосевых на автомобилях применяют и конические, и цилиндрические дифференциалы.

Кулачковый (сухарный) дифференциал может быть с горизонтальным

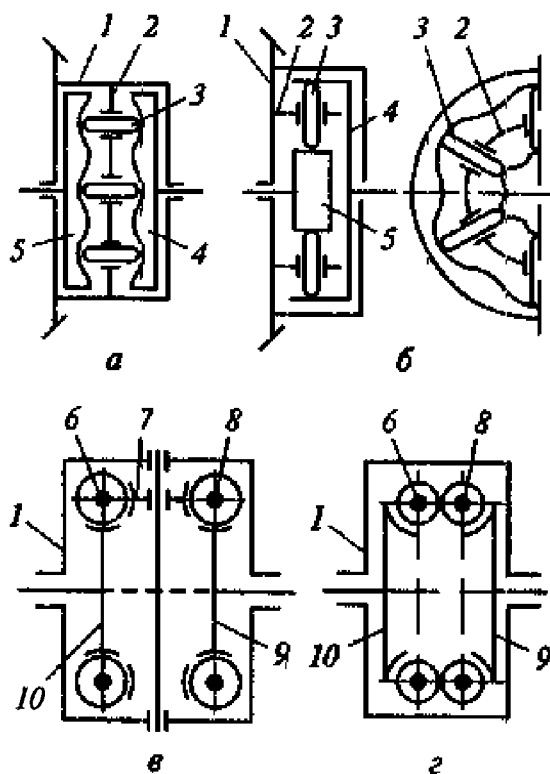


Рис. 35.13. Кулачковые (а, б) и червячные (в, з) дифференциалы: 1 — корпус; 2 — обойма; 3 — сухарь, 4 и 5 — звездочки, 6 и 8 — червяки; 7 — сателлит; 9 и 10 — шестерни

радиальным (рис. 35.13, а) или радиальным (рис. 35.13, б) расположением сухарей 3. Сухари размещены в один или два ряда в отверстиях обоймы 2 корпуса 7 дифференциала между полуосевыми звездочками 4 и 5, которые установлены на шлицах полуосей. Сухари в дифференциале выполняют роль сателлитов.

При прямолинейном движении автомобиля по ровной дороге сухари неподвижны относительно обоймы и полуосевых звездочек. Своими концами они упираются в профилированные кулачки полуосевых звездочек и расклинивают их. Все детали дифференциала вращаются как одно целое, и оба ведущих колеса автомобиля вращаются с одинаковой частотой.

При движении автомобиля на повороте или по неровной дороге сухари перемещаются и

отверстиях обоймы и обеспечивают ведущим колесам автомобиля **разную** частоту вращения без проскальзывания и буксования.

Кулачковые дифференциалы являются дифференциалами **повышенного** трения, так как имеют значительное внутреннее трение, которое позволяет передавать больший крутящий момент на небуксующее колесо и меньший — на буксующее. При этом **суммарная** тяговая сила на ведущих колесах автомобиля достигает максимального значения. Так, за счет повышенного внутреннего трения суммарная тяговая сила на ведущих колесах увеличивается на 10... 15 %, что способствует повышению тяговых свойств и проходимости автомобиля. Кулачковые дифференциалы относительно просты по конструкции и **имеют** небольшую массу. Их широко применяют на автомобилях повышенной и высокой проходимости.

Червячный дифференциал может быть с сателлитами или без сателлитов.

В червячном дифференциале с сателлитами (рис. 35.13, в) крутящий момент от корпуса *1* дифференциала через червячные сателлиты *7* и червяки *6* и *8* передается полуосевым червячным шестерням *9* и *10*, которые установлены на шлицах полуосей, связанных с ведущими колесами автомобиля.

При прямолинейном движении автомобиля по ровной дороге корпус, сателлиты, червяки и полуосевые **шестерни** вращаются как одно целое. При движении автомобиля на повороте и по неровностям дороги разная частота вращения ведущих колес обеспечивается благодаря **относительному** вращению сателлитов, червяков и полуосевых шестерен.

В червячном дифференциале **без** сателлитов (рис. 35.13, г) полуосевые червячные шестерни *9* и *10* находятся в зацеплении с червяками *6* и *8*, которые находятся также в зацеплении между собой. Крутящий момент от корпуса / дифференциала передается полуосевым шестерням через червяки.

Червячный дифференциал обладает повышенным внутренним трением, которое увеличивает суммарную тяговую силу на ведущих **колесах** автомобиля на 10... 15 %. Это способствует повышению тяговых свойств и проходимости автомобиля. Однако такие дифференциалы сложны по конструкции, самые дорогостоящие из **всех дифференциалов**, так как их сателлиты и полуосевые шестерни изготавливают из **оловянистой** бронзы. В связи с этим в настоящее время червячные дифференциалы на автомобилях применяют очень редко.

35.5. Полуоси

Полуосями называются валы трансмиссии, соединяющие дифференциал с колесами ведущего моста автомобиля. Полуоси слу-



Рис. 35.14. Типы полуосей

жат для передачи крутящего момента двигателя от дифференциала к ведущим колесам, На автомобилях применяют различные типы полуосей (рис. 35.14).

Фланцевая полуось (рис. 35.15, а) представляет собой

вал, который изготовлен за одно целое с фланцем 2 для крепления ступицы или диска колеса. Внутренний конец 1 полуоси имеет шлицы для соединения с полуосевой шестерней дифференциала. Фланцевые полуоси получили наибольшее применение.

Бесфланцевая полуось (рис. 35.15, б) представляет собой вал, наружный и внутренний концы которого имеют шлицы. Наружный шлицевой конец 3 предназначен для установки фланца крепления полуоси со ступицей колеса, а внутренний конец 7 — для связи с полуосевой шестерней дифференциала.

Кроме крутящего момента, полуоси могут быть нагружены изгибающими моментами от сил, действующих на ведущие колеса при прямолинейном движении, на повороте, при торможении, заносе и т. п. **Нагруженность полуосей** зависит от способа их установки в балке ведущего моста.

Полуразгруженная полуось (рис. 35.15, в) наружным концом опирается на подшипник 4, установленный в балке 5 заднего моста. Полуось не только передает крутящий момент на ведущее колесо и работает на скручивание, но и воспринимает изгибающие моменты в вертикальной и горизонтальной плоскостях от сил, действующих на ведущее колесо при движении автомобиля. Полуразгруженные полуоси применяют в задних ведущих мостах легковых автомобилей и грузовых автомобилей малой грузоподъемности.

Разгруженная полуось (рис. 35.15, г) имеет ступицу 7 колеса, установленную на балке 5 моста на двух подшипниках 4. В результате все изгибающие моменты воспринимаются балкой моста, а полуось передает только крутящий момент, работая на скручивание. Разгруженные полуоси применяют в ведущих мостах автобусов и грузовых автомобилей средней и большой грузоподъемности.

35.6. Передний управляемый мост

Передним управляемым мостом называется поперечная балка с ведомыми управляемыми колесами к которым не подводится крутящий момент от двигателя. Этот мост не ведущий, служит для поддержания несущей системы автомобиля и обеспечения его поворота.

Передние управляемые мосты различных типов широко применяют на легковых, грузовых автомобилях и на автобусах с ка-

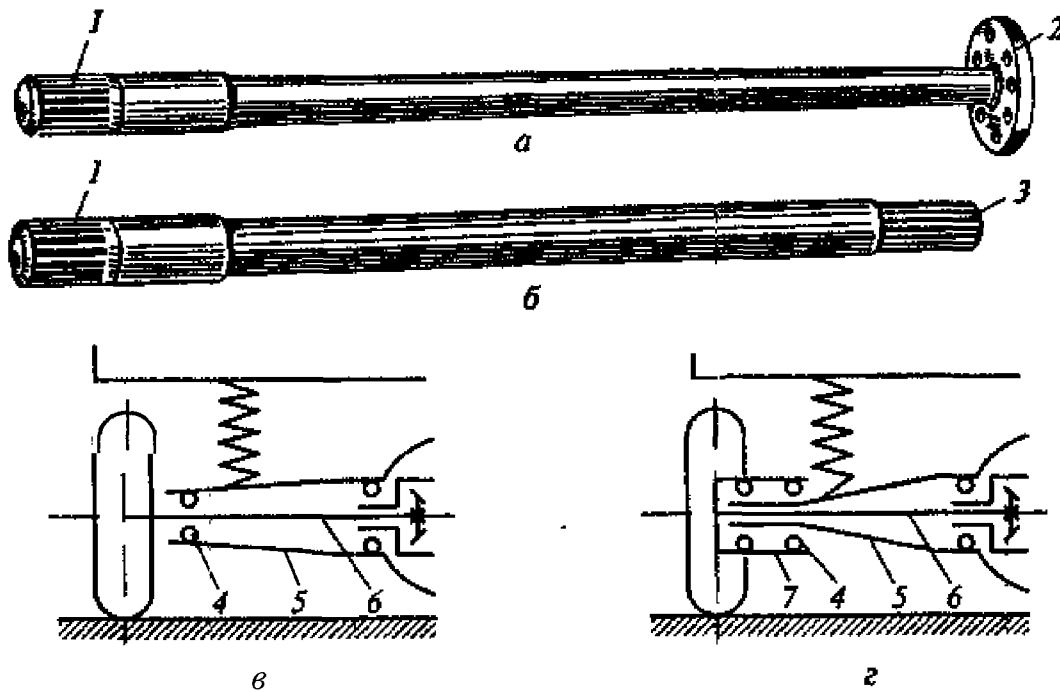


Рис. 35.15. Полуоси:

а — фланцевая; *б* — бесфланцевая; *в* — полуразгруженная; *г* — разгруженная; *1* и *3* — **шлицевые** концы; *2* — фланец; *4* — подшипник; *5* — балка; *6* — полуось; *7* — ступица

лесной формулой 4×2, а также на грузовых автомобилях с колесной формулой 6×4.

В зависимости от типа подвески управляемых колес передние мосты автомобилей могут быть *неразрезными* (управляемые колеса непосредственно связаны с балкой моста) и *разрезными* (связь управляемых колес с балкой моста осуществляется через подвеску).

Неразрезные мосты применяют на грузовых автомобилях и автобусах при зависимой подвеске колес, разрезные мосты — на легковых автомобилях и автобусах при независимой подвеске колес.

Передний неразрезной мост (рис. 35.16, *а*) представляет собой балку *4* с установленными по обоим концам поворотными цапфами *2*. Балка кованая стальная, обычно двутаврового сечения. Средняя ее часть выгнута вниз для более низкого расположения двигателя и центра тяжести автомобиля в целях повышения его устойчивости. В бобышках балки закреплены неподвижно шкворни *3*, на которых находятся поворотные цапфы *2*. На поворотных цапфах на подшипниках установлены ступицы с управляемыми колесами *7*. Колеса, поворачиваясь вокруг шкворней, обеспечивают поворот автомобиля. Мост с помощью рессор *5* крепится к раме автомобиля.

Передний разрезной мост (рис. 35.16, *б*) представляет собой балку или поперечину *4* с установленной на ней передней независимой подвеской *7* с управляемыми колесами *7*. Поперечина может быть *с гальная* кованая или штампованная из листовой стали. Она жестко связана с кузовом автомобиля и служит одновременно для

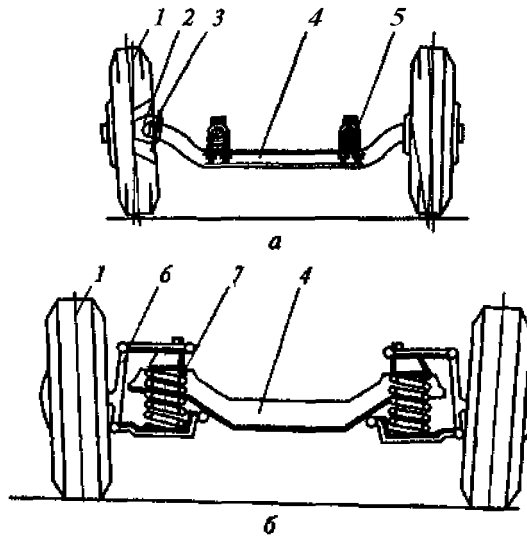


Рис. 35.16. Передние управляемые мосты:
a — неразрезной; *б* — разрезной; 1 — колесо; 2 — цапфа; 3 — шкворень; 4 — балка; 5 — рессора; 6 — стойка; 7 — подвеска

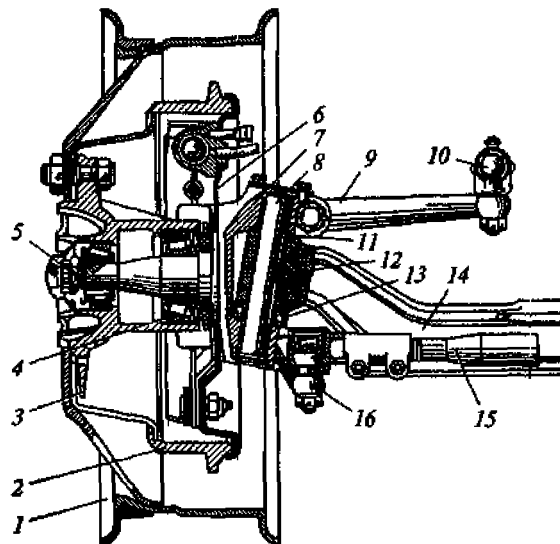


Рис. 35.17. Передний управляемый мост грузового автомобиля ГАЗ:
 1 — колесо; 2 — тормозной барабан; 3 — ступица; 4 и 13 — подшипники; 5 — гайка; 6 — шит; 7 — цапфа; 8 — шкворень; 9 и 16 — рычаги; 10 и 15 — тяги; 11 — шайба; 12 — стопор; 14 — балка

В балке неподвижно закреплены стопорами 12 шкворни 8, на которых на бронзовых втулках установлены поворотные цапфы 7. К фланцам поворотных цапф прикреплены щиты 6 передних тормозных механизмов. На поворотных цапфах на конических роликовых подшипниках 4 установлены ступицы 3 с тормозными барабанами 2 и управляемыми колесами 1. Ступицы крепят гайками 5, которые шплинтуют и закрывают кодпаком. Цапфы могут свободно поворачиваться вокруг шкворней на бронзовых втулках и упорных подшипниках 13. Шайбами 11 регулируют зазор между цапфами и балкой моста. В нижних ушках поворотных цапф закреплены рычаги 16, соединенные между собой поперечной рулевой тягой 15. В верхнем ушке цапфы левого колеса закреплен поворотный рычаг 9, связанный с продольной рулевой тягой 10,

Передний мост грузового автомобиля КамАЗ (рис. 35.18) также неразрезной. В бобышках стальной балки 17 двутаврового сечения стопорными клиньями 14 закреплены шкворни 19. Цапфы 5 свободно поворачиваются вокруг шкворней на бронзовых втулках, запрессованных в ушки цапф, и на упорных подшипниках 75, находящихся между цапфами и балкой моста. К фланцам поворотных цапф прикреплены тормозные механизмы 21 колес. В ушках цапф закреплены рычаги 16 для крепления поперечной рулевой тяги 18 и поворотный рычаг 12 (в левой цапфе) для крепления продольной рулевой тяги 13. На поворотных цапфах на роли-

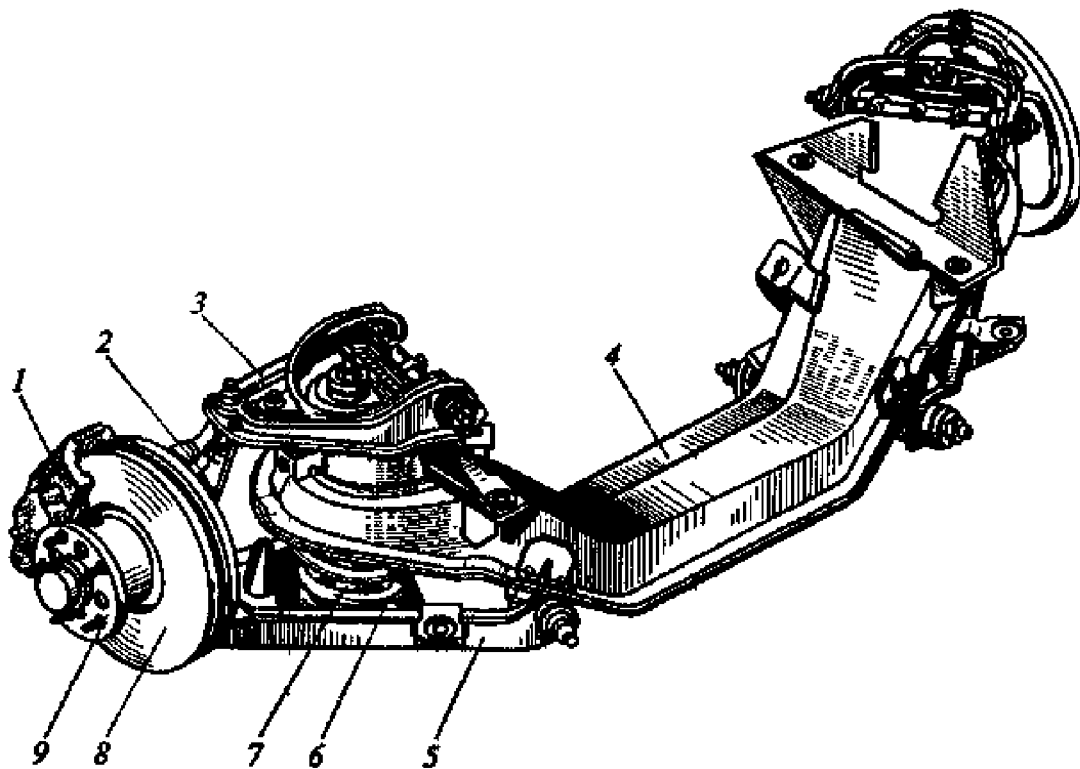


Рис. 35.19. Передний управляемый мост легкового автомобиля АЗЛК:
1 — суппорт; 2 — стойка; 3 и 5 — рычаги; 4 — поперечина; 6 — пружина; 7 — амортизатор; 8 — тормозной диск; 9 — ступица

ковых конических подшипниках 8 и 10 установлены ступицы 9 с тормозными барабанами 77 и управляемыми колесами 7. Ступицы колес на поворотных цапфах закреплены гайкой 2 с замковыми шайбами 3 и 4 и контргайкой 7. Снаружи ступицы закрыты крышками 6 с прокладками, а изнутри — манжетами 20.

Передний управляемый мост легкового автомобиля АЗЛК — разрезной, с независимой бесшкворневой рычажно-пружинной передней подвеской колес (рис. 35.19).

Основной частью моста является штампованная поперечина 4 из листовой стали. В средней части поперечина выгнута вниз.

К поперечине 4 с помощью верхних 3 и нижних 5 рычагов, поворотных стоек 2, пружин 6 и амортизаторов 7 подвешены передние управляемые колеса автомобиля. Колеса вместе со ступицами 9 и тормозными дисками 8 установлены на подшипниках на поворотных стойках 2, к которым прикреплены суппорты 7 тормозных механизмов колес. Управляемые колеса легко поворачиваются вместе с поворотными стойками, обеспечивая изменение направления движения автомобиля.

Передний мост представляет собой съемный узел, который крепится болтами к несущему кузову автомобиля.

35.7. Комбинированный мост

Комбинированный мост выполняет функции ведущего и управляемого мостов одновременно.

Комбинированный мост (рис. 35.20) состоит из главной передачи, дифференциала и привода ведущих управляемых колес. Главная передача 7 и дифференциал 2 имеют такую же конструкцию, как главная передача и дифференциал заднего ведущего моста. Привод ведущих управляемых колес представляет собой карданную передачу с карданными шарнирами 4 **равных** угловых скоростей. Конструкция привода ведущих управляемых колес зависит от типа их подвески.

У грузовых автомобилей при зависимой подвеске колес (рис. 35.20, а, б) и неразрезной балке ведущего моста в приводе колес принимают карданные передачи с одним карданным шарниром 4 **равных** угловых скоростей. Крутящий момент к карданному шарниру подводится от дифференциала 2 внутренней полуосью 3. Наружная полуось 5 имеет фланец, от которого крутящий момент передается на ступицу 6 колеса. Ступица установлена на поворотной цапфе на двух подшипниках, и полуоси 3 и 5 передают только крутящий момент.

У легковых автомобилей при независимой подвеске ведущих управляемых колес (рис. 35.20, в) обычно используют карданные передачи с двумя шарнирами 4 **равных** угловых скоростей. При этом внутренние шарниры обеспечивают вертикальные перемещения

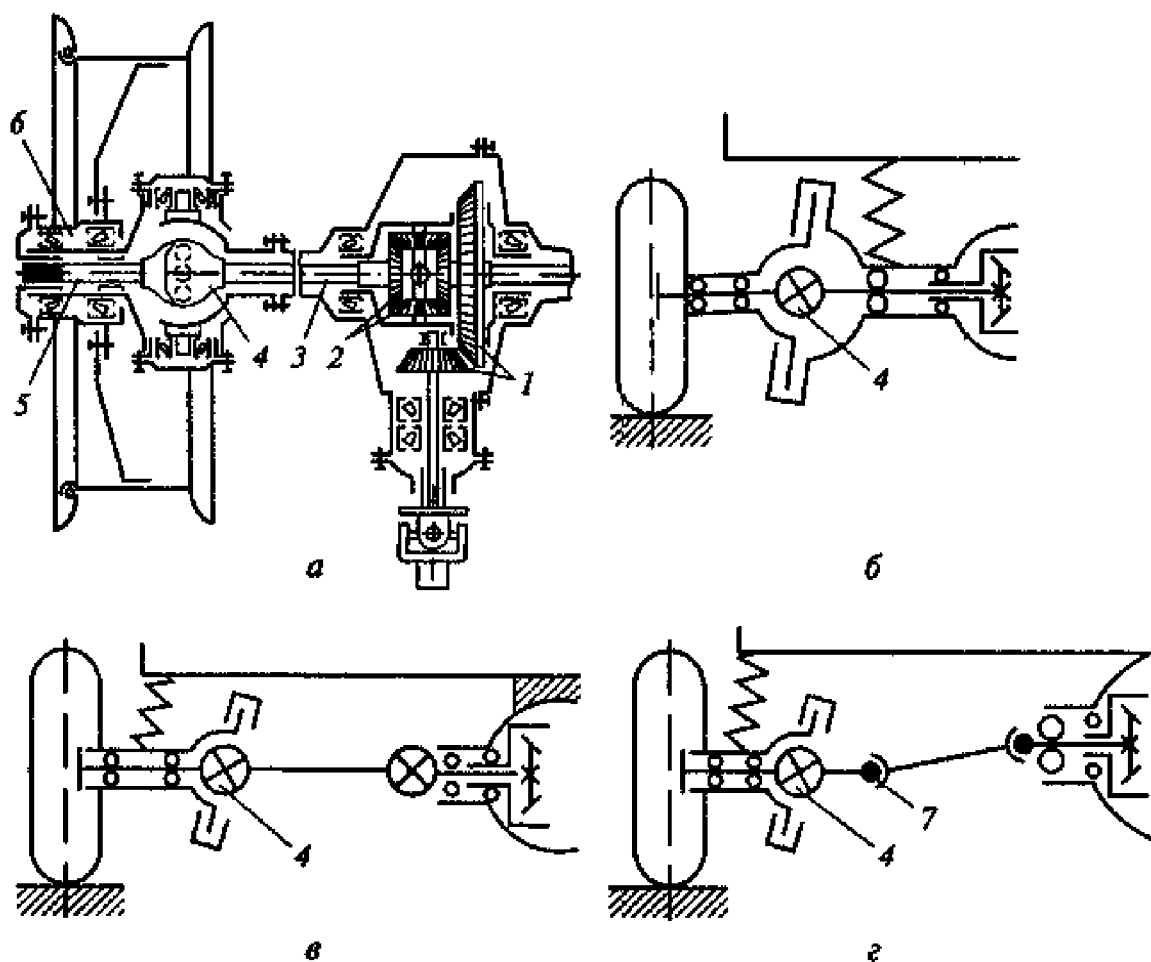


Рис. 35.20. Схемы комбинированного моста (а) и привода (б, в, г) ведущих управляемых колес:

1 — главная передача; 2 — дифференциал; 3 и 5 — полуоси; 4 и 7 — карданные шарниры; 6 — ступица

колес, а наружные — их поворот. При независимой подвеске колес иногда используют карданные передачи с двумя карданными шарнирами 7 (рис. 35.20, г) неравных угловых скоростей и с одним карданным шарниром 4 равных угловых скоростей.

Передний мост легкового автомобиля ВАЗ повышенной проходимости (рис. 35.21) — комбинированный. Он выполняет функции ведущего и управляемого мостов одновременно и имеет постоянный привод от раздаточной коробки.

Передний мост состоит из картера, главной передачи, дифференциала и привода передних колес. Картер 4, отлитый из алюминиевого сплава, выполнен в виде неразъемного корпуса с развитой средней частью. К средней части корпуса прикреплены крышки 9 (из алюминиевого сплава) и 2 (из листовой стали). В крышке 9 имеется сливное отверстие с резьбовой пробкой 10. По бокам корпуса изготовлены специальные фланцы для установки крышек 1 подшипников 12 корпусов внутренних шарниров 13 привода передних колес. Внутри картера переднего моста размещаются

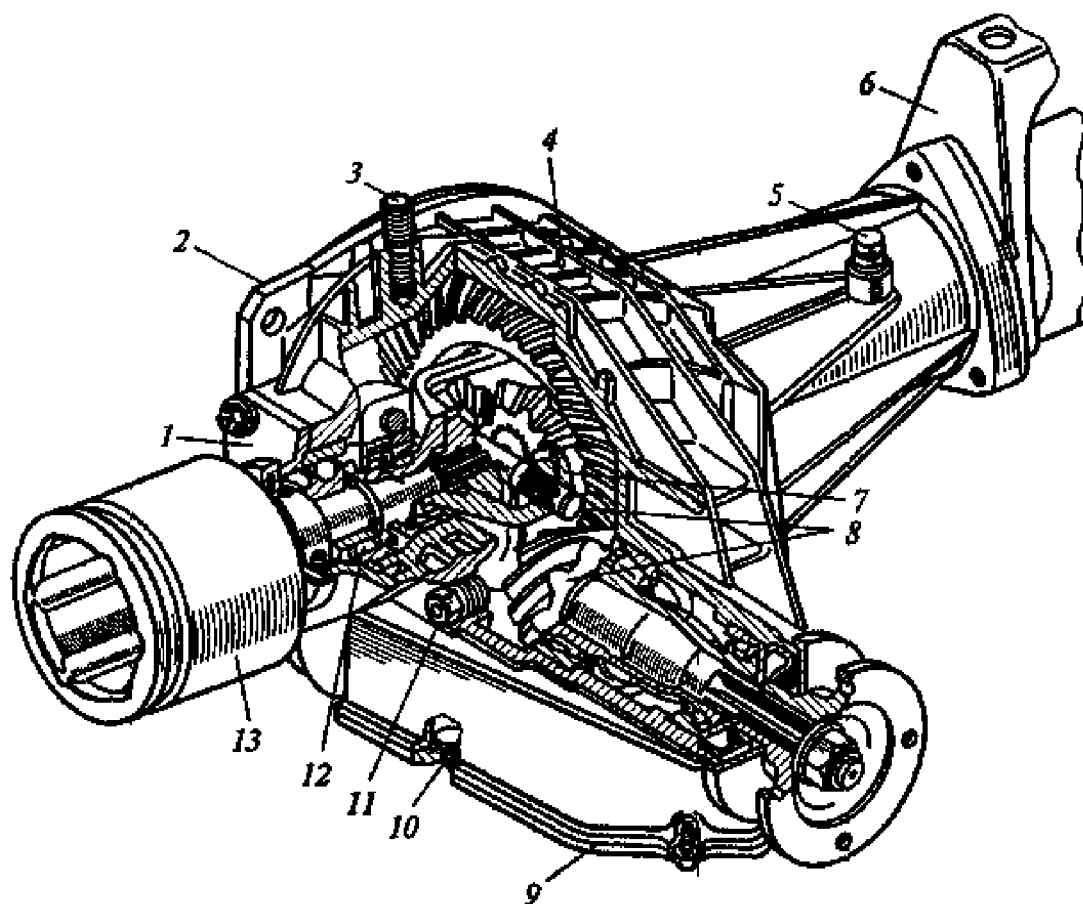


Рис. 35.21. Передний ведущий мост легкового автомобиля ВАЗ повышенной проходимости:

1, 2 и 9 — крышки; 3 — шпилька; 4 — картер; 5 — сапун; 6 — кронштейн; 7 — дифференциал; 8 — главная передача; 10 и 11 — пробки; 12 — подшипник; 13 — шарнир

Главная передача 8 и дифференциал 7. Картер крепится к кронштейнам двигателя с помощью двух шпилек 3 и кронштейна 6. В картер моста через отверстие с резьбовой пробкой 11 заливают трансмиссионное масло. Внутренняя полость картера через сапун 5 сообщается с атмосферой.

Главная передача и дифференциал переднего моста имеют такое же устройство, как у заднего моста, детали их унифицированы (см. рис. 35.4).

Привод передних колес (рис. 35.22) передает крутящий момент от дифференциала к передним управляемым колесам. Он представляет собой карданную передачу, которая состоит из вала, наружного и внутреннего шарниров. Вал 10 привода выполнен сплошным, на его концах имеются шлицы для установки наружного и внутреннего шарниров привода. Наружный шарнир состоит из корпуса 1, обоймы 3, шести шариков 4 и сепаратора 7. Внутри корпуса шарнира и снаружи его обоймы имеются специальные канавки, в которых размещаются шарики. Они обеспечивают подвиж-

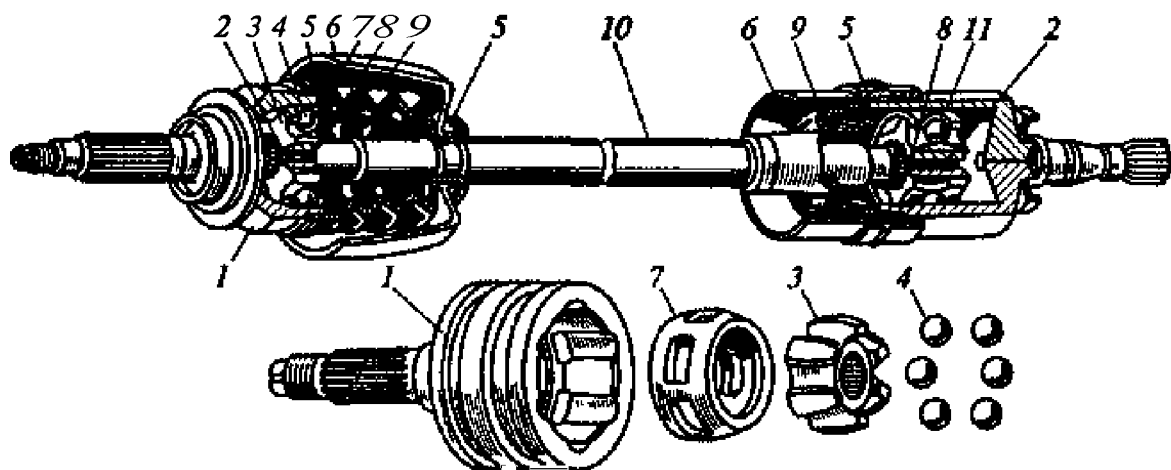


РИС. 35.22. Привод передних колес легкового автомобиля ВАЗ повышенной проходимости:

1 и 11 — корпуса; 2 и 8 — кольца; 3 — обойма; 4 — шарик; 5 — хомут; 6 — кожух; 7 — сепаратор; 9 — чехол; 10 — вал

ное соединение корпуса и обоймы шарнира. Обойма 3 шарнира неподвижно закреплена на шлицевом конце вала 10 стопорным 2 и упорным 8 кольцами. Шарнир защищен от пыли, грязи и влаги чехлом 9, который имеет защитный кожух 6. Чехол и кожух закреплены хомутами 5. Корпус / наружного шарнира имеет шлицевый наконечник, с помощью которого он соединяется со ступицей переднего колеса автомобиля. Внутренний шарнир привода передних колес имеет устройство, аналогичное наружному шарниру, однако несколько отличается по конструкции. Корпус 11 внутреннего шарнира также имеет шлицевый наконечник, которым он соединяется с полуосевой шестерней дифференциала переднего моста автомобиля. Конструкция шарниров привода передних колес позволяет передавать крутящий момент при значительных углах между валами, максимальные значения которых составляют 42° для наружного шарнира и 18° для внутреннего. При сборке в шарниры закладывают специальную смазку. В процессе эксплуатации автомобиля шарниры в дополнительной смазке не нуждаются.

Переднеприводные легковые автомобили ВАЗ имеют передние комбинированные мосты. Главная передача одинарная, цилиндрическая, косозубая. Дифференциал — конический, симметричный, малого трения, двухсателлитный. Главная передача и дифференциал размещены в едином картере с коробкой передач (см. рис. 32.4, а).

Привод передних колес (рис. 35.23) состоит из двух карданных передач, в каждой из которых имеются вал, наружный и внутренний шарниры. Вал 1 привода левого колеса выполнен сплошным, а вал 2 привода правого колеса — трубчатым. На концах валов изготовлены шлицы, на которых установлены наружные /и внут

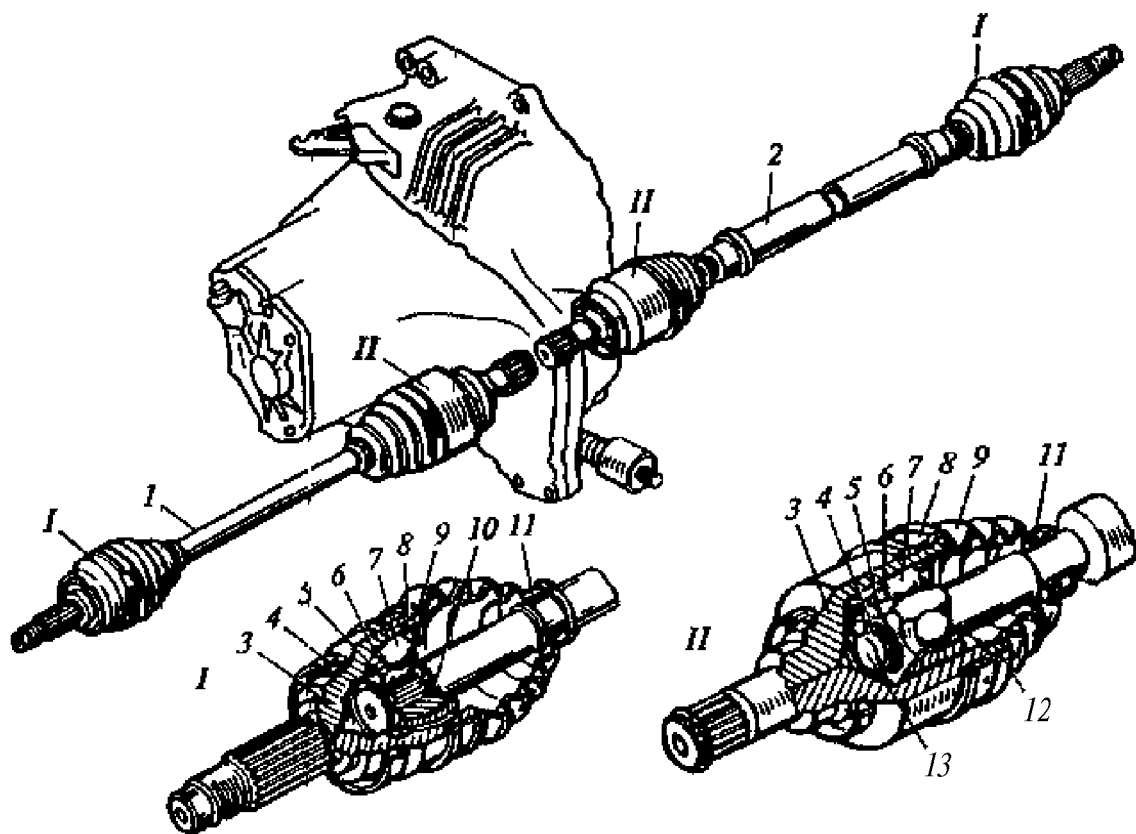


Рис. 35.23. Привод управляемых колес переднеприводного легкового автомобиля ВАЗ:

/ — наружные шарниры; II — внутренние шарниры; / и 2 — валы; 3 — корпус; 4 и 10 — кольца; 5 — обойма; 6 — сепаратор; 7 — шарик; 8 и 11 — хомуты; 9 — чехол; 12 — фиксатор; 13 — буфер

ренние II шарниры, имеющие аналогичное устройство и незначительно различающиеся по конструкции.

Каждый шарнир состоит из корпуса 3, обоймы 5, сепаратора 6 и шести шариков 7. Шарик размещаются в канавках, изготовленных в корпусе и обойме шарнира. У наружного шарнира / канавки в продольной плоскости выполнены по радиусу, что обеспечивает передачу крутящего момента под углом до 42° . Обойма 5 наружного шарнира неподвижно закреплена на шлицевом конце вала привода стопорным 4 и упорным 10 кольцами. У внутреннего шарнира // канавки сделаны прямыми, что компенсирует изменение длины привода при движении благодаря продольному перемещению обоймы 5 внутри корпуса шарнира. Продольное перемещение обоймы ограничивается фиксатором 12, установленным в канавке корпуса, и пластмассовым буфером 13, закрепленным в торце вала привода. Наружный и внутренний шарниры защищены от пыли, грязи и влаги гофрированными чехлами 9, которые закреплены хомутами 8 и 11. Шлицевым наконечником наружный шарнир соединяется со ступицей переднего колеса автомобиля, а внутренний шарнир — с полуосевой шестерней дифференциала

коробки передач. При сборке шарниры заполняют специальной смазкой. При эксплуатации шарниры не требуют дополнительной смазки, если защитные чехлы обеспечивают их герметичность.

Привод передних колес легкового автомобиля АЗЛК (рис. 35.24) состоит из двух карданных передач, каждая из которых включает в себя вал, наружный и внутренний шарниры. Вал 8 привода выполнен сплошным. На его концах изготовлены шлицы, на которых установлены наружный и внутренний шарниры. Они имеют аналогичное устройство, но несколько отличаются по своей конструкции. Каждый шарнир состоит из корпуса 1, обоймы 3, сепаратора 2 и шести шариков 4, размещенных в канавках корпуса и обоймы шарнира. У наружного шарнира канавки в продольной плоскости выполнены по радиусу, что обеспечивает передачу крутящего момента под углом 45° . Обойма наружного шарнира неподвижно закреплена на шлицевом конце вала привода стопорным кольцом 6. У внутреннего шарнира канавки сделаны прямыми, что обеспечивает передачу крутящего момента под углом до 18° и компенсирует изменение длины привода при движении за счет продольного перемещения обоймы внутри корпуса шарнира. Перемещение обоймы ограничивается пружинным 13 и стопорным 10 кольцами, установленными в канавках вала привода. Наружный и внутренний шарниры защищены от пыли, грязи и влаги гофрированными чехлами 7, изготовленными из высокопрочной и эластичной резины. Чехлы закреплены на валу и корпусах шарниров хомутами 5 и 9. Шлицевым наконечником наружный шарнир соединяется со ступицей 14 переднего колеса автомобиля, закрепленной самоконтрящейся гайкой 15. Внутренний шарнир своим корпусом крепится шестью болтами 12 к полуосевому фланцу 11. При сборке шарниры заполняют смазочным материалом.

Передний ведущий мост грузового автомобиля ЗИЛ высокой проходимости (рис. 35.25) имеет двойную центральную главную передачу, которая состоит из двух пар шестерен — конической 11 со спираль-

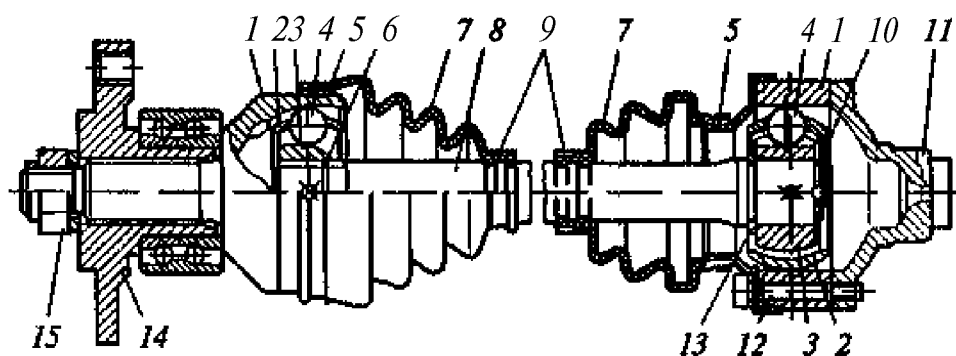


Рис. 35.24 Привод управляемых колес переднеприводного легкового автомобиля АЗЛК:

1 — корпус; 2 — сепаратор, 3 — обойма, 4 — шарик, 5 и 9 — хомуты, 6, 10 и 13 — кольца; 7 — чехол; 8 — вал, 11 — фланец, 12 — болт, 14 — ступица, 15 — гайка

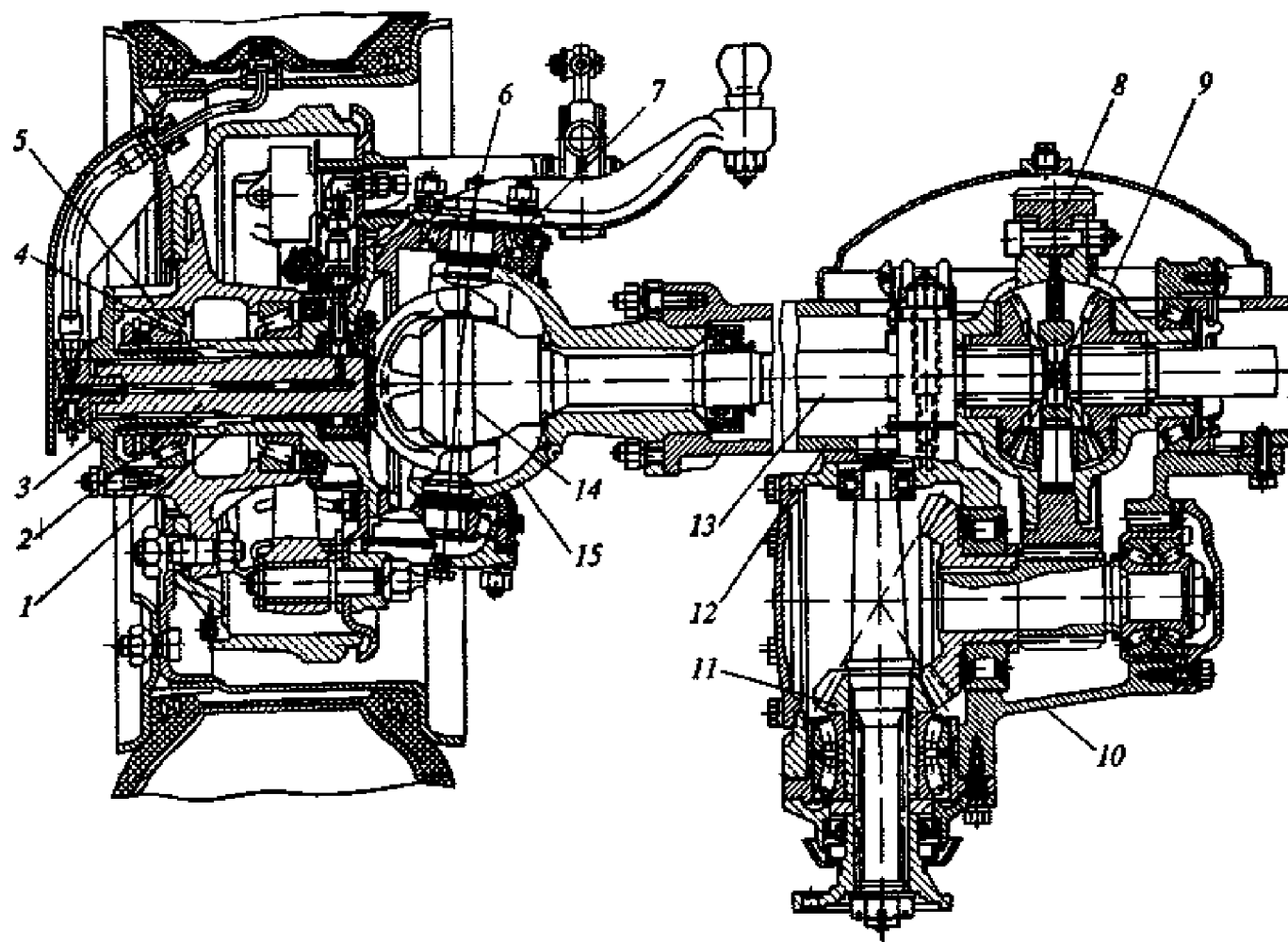


Рис 35.25 Передний ведущий мост грузового автомобиля ЗИЛ высокой проходимости:
 1 — цапфа; 2 и 13 — полуоси, 3 — фланец, 4 и 7 — подшипники, 5 — ступица, 6 — шип, 8 и 11 — шестерни, 9 — дифференциал,
 10 — картер, 12 — балка, 14 — карданный шарнир, 15 — опора

о колеса. Шкворень для поворота колеса сделан разрезным, состоит из двух шипов 6, которые жестко закреплены в шаровой опоре. На шкворне на роликовых конических подшипниках 7 установлена поворотная цапфа, а на ней также на роликовых конических подшипниках 4 колесо, имеющее шину с регулируемым давлением.

Передний ведущий мост грузового автомобиля «Урал» высокой проходимости (рис. 35.26) принципиально не отличается от моста автомобиля ЗИЛ, за исключением шарниров равных угловых скоростей.

Здесь применены шарниры кулачкового типа. Вилки 4 и 7 карданного шарнира связаны с полуосями 1 и 6 шлицевыми соединениями. В вилках могут поворачиваться кулачки 5 и 8, которые шарнирно соединены между собой диском 9, входящим в их вырезы. При передаче крутящего момента, когда наружная и внутренняя полуоси могут располагаться под углами до 50°, каждый из кулачков поворачивается одновременно относительно вилки и оси диска.

Наружная полуось 7 крепится к ступице 13 колеса с помощью зубчатого фланца 3. Шкворень поворотной цапфы состоит из двух отдельных шипов 77, закрепленных в шаровой опоре. На шипах шкворня на конических роликовых подшипниках установлена поворотная цапфа 2 колеса.

35.8, Поддерживающий мост

Поддерживающий мост служит только для поддержания несущей системы автомобиля. Мост представляет собой обычно прямую балку по концам которой на подшипниках смонтированы поддерживающие колеса. Поддерживающие мосты применяют на

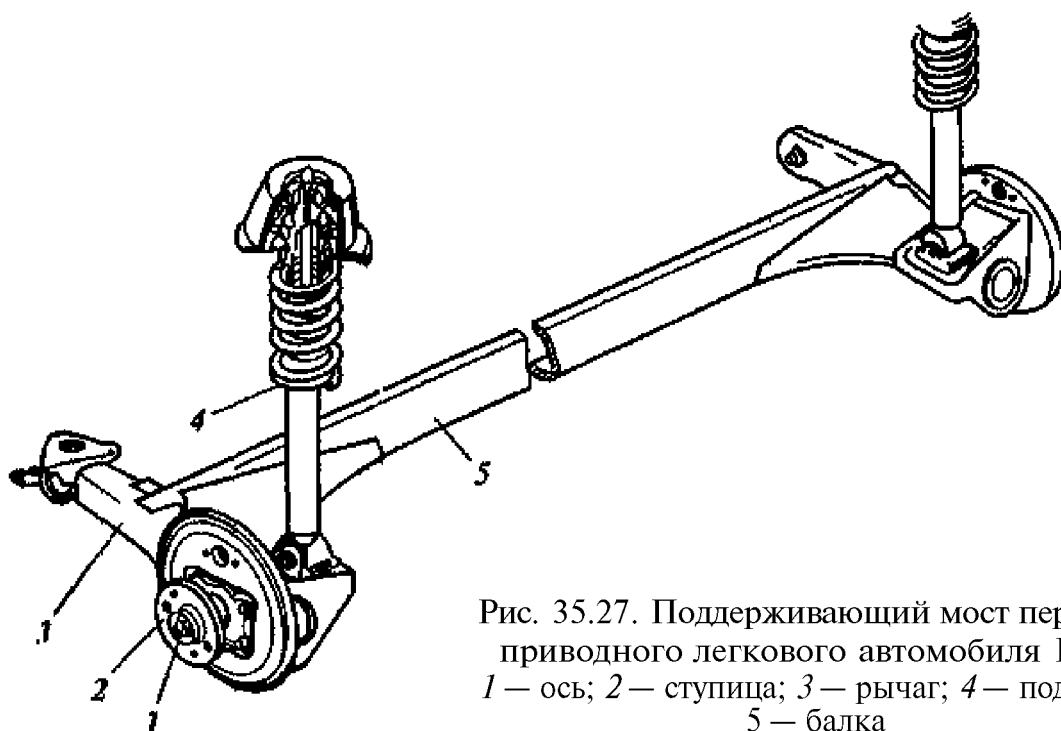


Рис. 35.27. Поддерживающий мост переднеприводного легкового автомобиля ВАЗ:
1 — ось; 2 — ступица; 3 — рычаг; 4 — подвеска;
5 — балка

прицепах и полуприцепах, а также на легковых автомобилях с приводом на передние колеса в качестве задних мостов.

Основной частью поддерживающего заднего моста переднеприводного легкового автомобиля ВАЗ (рис. 35.27) является штампованная из листовой стали U-образная балка 5 с приваренными по концам трубчатыми рычагами 3 пружинной подвески 4. К концам рычагов 3 прикреплены оси 7, на которых на подшипниках установлены ступицы 2 с задними поддерживающими колесами.

Поддерживающий мост представляет собой съемный узел, который прикрепляется к несущему кузову автомобиля.

35.9. Установка и стабилизация управляемых колес

Для создания наименьшего сопротивления движению, уменьшения износа шин и снижения расхода топлива управляемые колеса должны катиться в вертикальных плоскостях, параллельных продольной оси автомобиля. С этой целью управляемые колеса устанавливают на автомобиле с развалом в вертикальной плоскости и со сходимением — в горизонтальной.

Углом развала управляемых колес называется угол α (рис. 35.28, а) между плоскостью колеса и вертикальной плоскостью, параллельной продольной оси автомобиля. Угол развала считается положительным, если колесо наклонено от автомобиля наружу, и отрицательным при наклоне колеса внутрь.

Угол развала необходим для того, чтобы обеспечить перпендикулярное расположение колес по отношению к поверхности дороги при деформации деталей моста под действием веса передней части автомобиля.

При установке колеса с развалом возникает осевая сила, прижимающая ступицу с колесом к внутреннему подшипнику, размер которого обычно больше, чем размер наружного подшипника. Вследствие этого разгружается наружный подшипник ступицы

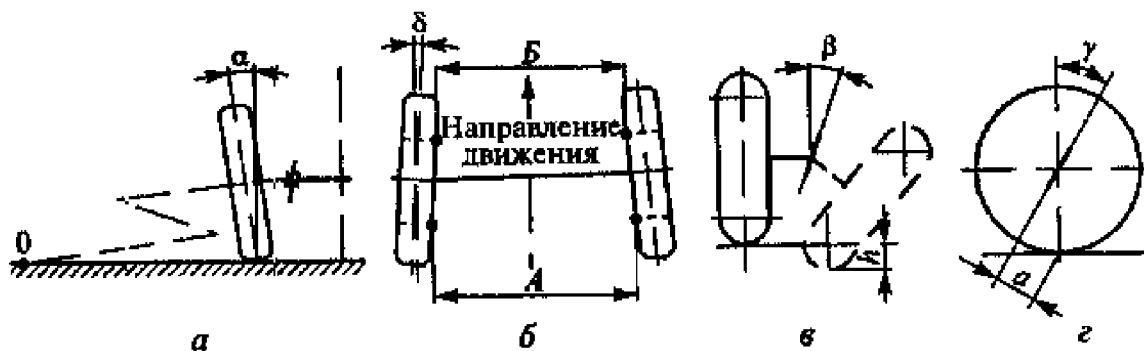


Рис. 35.28. Схемы установки (а, б) и стабилизации (в, з) управляемых колес автомобиля:

α — угол развала; β — угол поперечного наклона оси поворота; γ — угол продольного наклона оси поворота, δ — угол сходимения

колеса. Угол развала обеспечивается конструкцией управляемого Моста путем наклона поворотной цапфы и составляет $0 \dots 2^\circ$.

В процессе эксплуатации угол развала колес изменяется главным образом из-за износа втулок шкворней поворотных кулаков, подшипников ступицы колес и деформации балки переднего моста.

При наличии развала колесо стремится катиться в сторону от автомобиля по дуге вокруг точки O пересечения продолжения его оси с плоскостью дороги. Так как управляемые колеса связаны с кузовом, то качение колес по расходящимся дугам сопровождается бы боковым скольжением. Для устранения этого явления колеса устанавливают со сходимением, т.е. не параллельно, а под некоторым углом к продольной оси автомобиля.

Угол сходимения б управляемых колес (рис. 35.28, б) определяется разностью расстояний A и B между колесами, которые замеряют сзади и спереди по краям ободьев на высоте оси колес. Угол t сходимения колес у разных автомобилей составляет $0^\circ 20' \dots 1^\circ$, а разность расстояний между колесами сзади и спереди $2 \dots 8$ мм. В процессе эксплуатации углы сходимения колес могут изменяться вследствие износа втулок шкворней поворотных кулаков, шарнирных соединений рулевой трапеции и деформации ее рычагов.

Установка управляемых колес с одновременным развалом и сходимением обеспечивает их прямолинейное качение по дороге без бокового скольжения.

Силы, действующие на автомобиль, стремятся отклонить управляемые колеса от положения, соответствующего прямолинейному движению. Чтобы не допустить поворота управляемых колес под действием возмущающих сил (толчков от наезда на неровности и дороги, порывов ветра), колеса должны обладать соответствующей стабилизацией.

Стабилизация управляемых колес — свойство колес сохранять положение, соответствующее прямолинейному движению, и автоматически в него возвращаться. Чем выше стабилизация управляемых колес, тем легче управлять автомобилем, выше безопасность движения, меньше изнашиваются шины и рулевое управление.

На автомобилях стабилизация управляемых колес обеспечивается упругими свойствами пневматической шины, а также наклоном шкворня или оси поворота колес в поперечной и продольной плоскостях, что создает стабилизирующие моменты — соответственно упругий, весовой и скоростной.

Упругий стабилизирующий момент шины создается при повороте колеса вследствие смещения результирующей боковых сил, действующих в месте контакта шины с дорогой, относительно центра контактной площадки. Стабилизирующий момент шины достигает значительной величины у легковых автомобилей, имеющих высокоэластичные шины и большие скорости движения.

Однако при малых скоростях движения стабилизирующий момент шины не обеспечивает надежную стабилизацию управляемых колес. Кроме того, стабилизирующий момент шины резко уменьшается на скользких дорогах.

Весовой стабилизирующий момент создается от поперечного наклона шкворня или оси поворота управляемого колеса. Поперечный наклон оси поворота (рис. 35.28, в), характеризуемый углом ρ , при повороте колеса вызывает подъем передней части автомобиля на некоторую величину L . При этом масса передней части автомобиля стремится вернуть колесо в положение, соответствующее прямолинейному движению. Создаваемый в этом случае стабилизирующий момент и является весовым стабилизирующим моментом. Он меньше, чем стабилизирующий момент шины, не зависит от скорости движения и не уменьшается на скользкой дороге.

Угол поперечного наклона оси поворота управляемых колес $\rho = 5 \dots 10^\circ$. При увеличении угла ρ повышается стабилизация управляемых колес, но затрудняется работа водителя.

Скоростной стабилизирующий момент создается от продольного наклона шкворня или оси поворота управляемого колеса. Продольный наклон оси поворота (рис. 35.28, г), определяемый углом γ , создает плечо a , на котором действуют реакции, возникающие при повороте колеса между шиной и дорогой в точках их касания. Эти реакции помогают возврату колеса в нейтральное положение, соответствующее прямолинейному движению. Создаваемый стабилизирующий момент и является скоростным. Обычно боковые реакции на колесах возникают из-за центробежной силы, действующей на автомобиль, которая пропорциональна квадрату скорости движения на повороте. Поэтому скоростной стабилизирующий момент также изменяется пропорционально квадрату скорости движения автомобиля. У автомобилей угол продольного наклона оси поворота управляемых колес $\gamma = 0 \dots 3,5^\circ$. При его увеличении повышается стабилизация управляемых колес, но затрудняется работа водителя.

Контрольные вопросы

1. Перечислите типы мостов автомобилей, дайте их определение, укажите назначение.
2. Что представляют собой ведущий мост автомобиля и его основные части?
3. Перечислите типы главных передач, дайте их определение, укажите назначение.
4. Что такое гипоидная главная передача, ее преимущества и недостатки?
5. Перечислите типы дифференциалов, дайте их определение, укажите назначение.

6. Каковы преимущества и недостатки конического симметричного дифференциала?
7. Расскажите о регулировках главной передачи и дифференциала.
8. Перечислите типы полуосей, дайте их определение, укажите назначение.
9. На каких автомобилях применяются комбинированные мосты?
10. Что такое установка управляемых колес и на что она влияет?
11. Для чего необходима стабилизация управляемых колес и как она обеспечивается на автомобиле?

Глава 36

НЕСУЩАЯ СИСТЕМА

36.1. Назначение и типы

Несущей системой называется рама или кузов автомобиля, служащие для установки и крепления всех частей автомобиля.

Несущая система является одной из наиболее ответственных, сложных в изготовлении, материалоемких и дорогостоящих систем автомобиля. На ее долю могут приходиться более 50 % массы и стоимости всего автомобиля. Долговечность несущей системы определяет сроки капитальных ремонтов автомобиля. От нее во многом зависит общий пробег автомобиля в эксплуатации. Несущая система существенно влияет на эксплуатационные свойства автомобиля.

На автомобилях применяют разные типы несущих систем (рис. 36.1). Несущая система во многом определяет компоновку автомобиля. В зависимости от типа несущей системы автомобили делят на рамные и безрамные.

В рамном автомобиле роль несущей системы играет рама (рамная несущая система) или рама совместно с кузовом (рамно-кузовная несущая система). В безрамных автомобилях функции несущей системы выполняет кузов (кузовная несущая система), который называется несущим.

Рамную несущую систему применяют на всех грузовых автомобилях, прицепах и полуприцепах, на легковых автомобилях повышенной проходимости большого и высшего классов и на отдельных автобусах. Несущая система автомобилей-самосвалов кроме основной рамы включает в себя еще и дополнительную укороченную раму — *надрамник*, на котором устанавливают грузовой кузов и крепят устройства подъемного механизма кузова.

Рамная несущая система проста по конструкции, технологична в производстве и ремонте, универсальна, так как обеспечивает унификацию обычных и специальных автомобилей. Кроме того, в случае рамной несущей системы можно выпускать на одинаковом шасси модификации автомобиля с разным кузовом.

Кузовную несущую систему применяют на легковых автомобилях особо малого, малого и среднего классов, а также на большинстве современных автобусов.

При такой несущей системе можно уменьшить массу автомобиля, его общую высоту, понизить центр тяжести и, следовательно,



Рис. 36.1 Типы несущих систем

повысить устойчивость. Однако кузовная несущая система не обеспечивает хорошей изоляции пассажирского салона от вибрации и шума работающих агрегатов и механизмов, а также от шума шин.

Рамно-кузовную несущую систему применяют только на автобусах. При этом кузов автобуса не имеет основания. Рама и основание кузова объединены в единую конструкцию. Шпангоуты (поперечные дуги) каркаса кузова жестко прикреплены к поперечинам рамы. Рама и каркас кузова работают совместно, принимая на себя все нагрузки. Рамно-кузовная несущая система имеет простую конструкцию, технологична в производстве и удобна в ремонте. По сравнению с рамной несущей системой рамно-кузовная имеет несколько меньшую массу кузова и более низкое положение пола.

36.2. Конструкции рам

Рама служит для установки и крепления всех систем, агрегатов и механизмов автомобиля.

На автомобилях применяют лонжеронные и хребтовые рамы различных конструкций (рис. 36.2). Наиболее распространены лонжеронные рамы.

Лонжеронная рама грузового автомобиля (рис. 36.3) состоит из двух лонжеронов 1 (продольных балок), которые соединены между собой отдельными поперечинами 2. Лонжероны отштампованы из листовой стали и имеют швеллерное сечение переменного профиля. Наибольшая высота профиля — в средней части лонжеронов, где они более всего нагружены. В зависимости от типа автомобиля и его компоновки лонжероны могут быть установлены очин относительно друг друга параллельно или под углом, а также могут быть изогнуты в вертикальной и горизонтальной плоскостях. К лонжеронам обычно приклепывают кронштейны для крепления кузова, устройств подвески колес, механизмов трансмиссии, систем управления и др.

Поперечины, как и лонжероны, выполнены штампованными из листовой стали. Они имеют форму, обеспечивающую крепление к раме соответствующих агрегатов и механизмов. Например, передняя поперечина 4 приспособлена для установки передней части двигателя. Лонжероны и поперечины соединены между собой клепкой или сваркой.

На переднем конце рамы установлены буфер 5 и буксирные крюки 6. Буфер предназначен для смягчения толчков и ударов при торможении и столкновениях, крепления

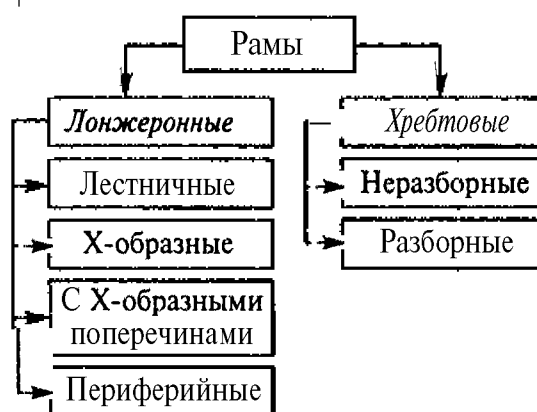


Рис. 36.2. Типы рам

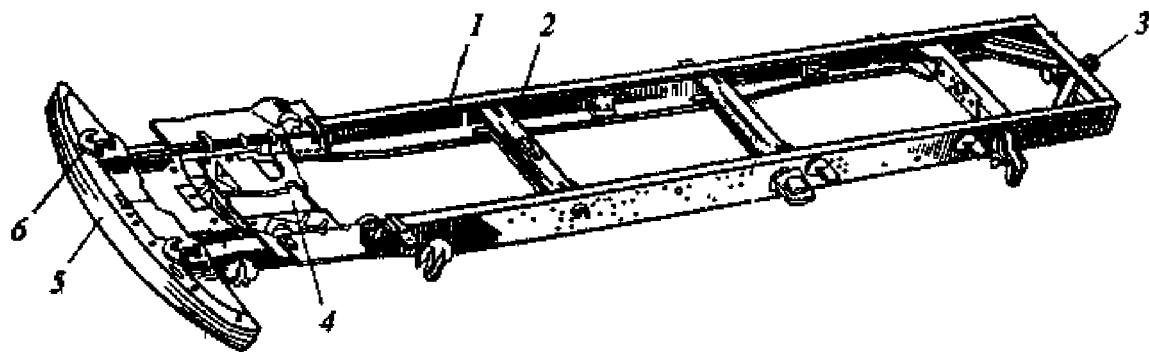


Рис. 36.3. Лонжеронная рама:
 1 — лонжерон; 2 и 4 — поперечины; 3 — тягово-сцепное устройство; 5 — бумер; 6 — крюк

ки — для буксировки автомобиля. В задней части рамы грузового автомобиля расположено тягово-сцепное устройство 3 для присоединения к автомобилю прицепов, буксируемых автомобилей и т.д. В устройстве имеются крюк с запором и пружина или резиновый амортизатор для гашения толчков и ударов при движении автомобиля с буксиром по неровной дороге, при торможении и трогании с места.

Лестничная лонжеронная рама (рис. 36.4, а) состоит из двух лонжеронов, соединенных поперечинами 3. Лонжероны, отштампованные из листовой стали, имеют профиль преимущественно закрытого типа. К лонжеронам прикреплены кронштейны 2 для установки и крепления кузова автомобиля механизмов трансмиссии, передней и задней подвесок, систем управления и т. д. В вер-

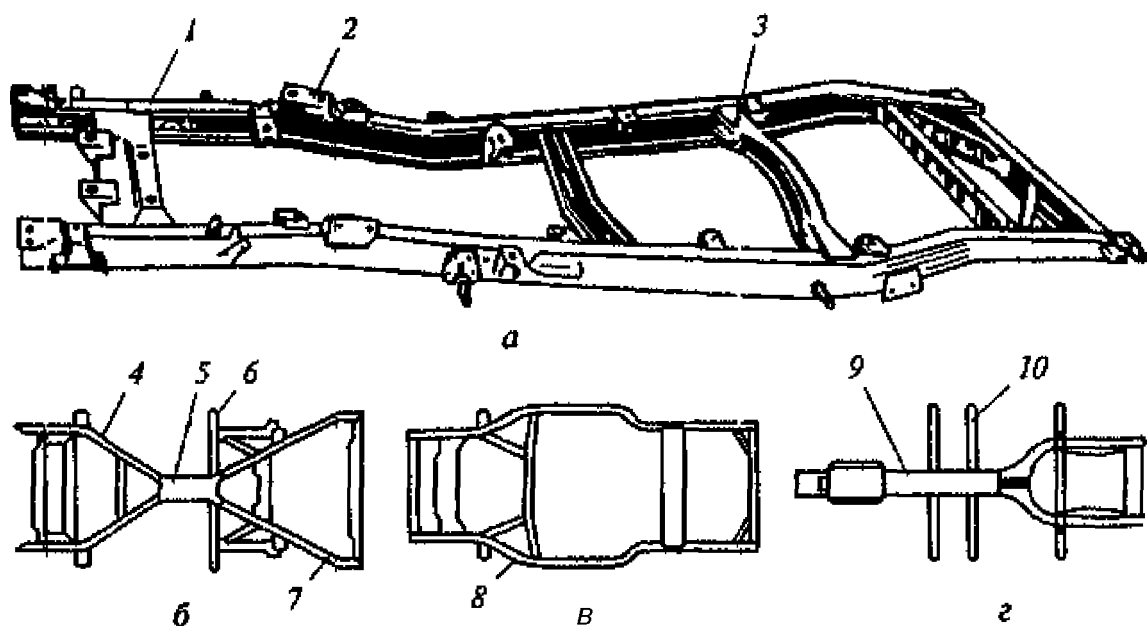


Рис. 36.4. Рамы легковых автомобилей:
 а — лестничная; б — Х-образная; в — периферийная; г — хребтовая; 1 и 8 — лонжероны, 2 и 6 — кронштейны; 3 и 10 — поперечины; 4 и 7 — вилки; 5 и 9 — балки

шкальной плоскости в местах расположения передних и задних колес автомобиля лонжероны имеют выгибы, обеспечивающие увеличение хода колес, снижение центра тяжести автомобиля и повышение его устойчивости при высоких скоростях движения.

X-образная лонжеронная рама (рис. 36.4, б) состоит из короткой средней балки 5 трубчатого или коробчатого профиля, передней 4 и задней 7 вилок, выполненных из лонжеронов коробчатого профиля. Передняя вилка предназначена для размещения силового агрегата, а задняя — заднего моста. В средней части рамы имеются консольные кронштейны 6 для крепления кузова, а вильчатые части рамы снабжены поперечинами для установки передней и задней подвесок.

X-образная рама позволяет увеличить углы поворота управляемых колес, уменьшить радиус поворота автомобиля и улучшить его маневренность. При такой раме возможно понижение пола кузова и центра тяжести автомобиля и повышение его устойчивости.

Периферийную лонжеронную раму (рис. 36.4, в) чаще всего применяют на рамных легковых автомобилях. Она состоит из лонжеронов 8 замкнутого (коробчатого) профиля, которые проходят по периферии пола кузова автомобиля, создавая для него порог. Это увеличивает сопротивление кузова при боковых ударах. Рама имеет свободную среднюю часть, позволяющую опустить пол кузова, понизить центр тяжести автомобиля и повысить его устойчивость. Для увеличения хода колес автомобиля лонжероны рамы имеют выгибы в вертикальной плоскости над передним и задним мостами. Средняя часть рамы расположена ниже этих выгибов.

Рама грузового автомобиля КамАЗ (рис. 36.5, а) лонжеронная, штампованная, клепаная, состоит из двух продольных лонжеронов 2 и 4 и семи поперечин, которые образуют жесткую несущую систему. Лонжероны изготовлены из высокопрочной стали, имеют переменный профиль швеллерного сечения. На передних концах лонжеронов находятся кронштейны 1, предназначенные для крепления буфера, а также установлены буксирные крюки. Задняя поперечина 3 рамы усилена раскосами. В ней расположено тягово-цепное устройство (рис. 36.5, в), которое состоит из корпуса 18 с крышкой 19, крюка 20 со стержнем, резинового упругого элемента 22 и деталей крепления. Упругий элемент установлен на стержне крюка с предварительной деформацией, создаваемой гайкой 23 и шайбами 16 и 17. Предохранительная защелка 21 стопорит замок крюка и исключает его самопроизвольное открывание. Трущиеся поверхности крюка смазывают.

Рама грузового автомобиля «Урал» (рис. 36.5, б) лонжеронная, штампованная, состоит из двух продольных лонжеронов 11 и 15 и шести поперечин. Поперечины 7—10 имеют круглое сечение. Передний 5 и задний 12 буфера, а также задняя поперечина 13 выполнены съемными. На переднем буфере крепятся буксирные крюки 6. Тягово-цепное устройство установлено в специальной поперечине 14.

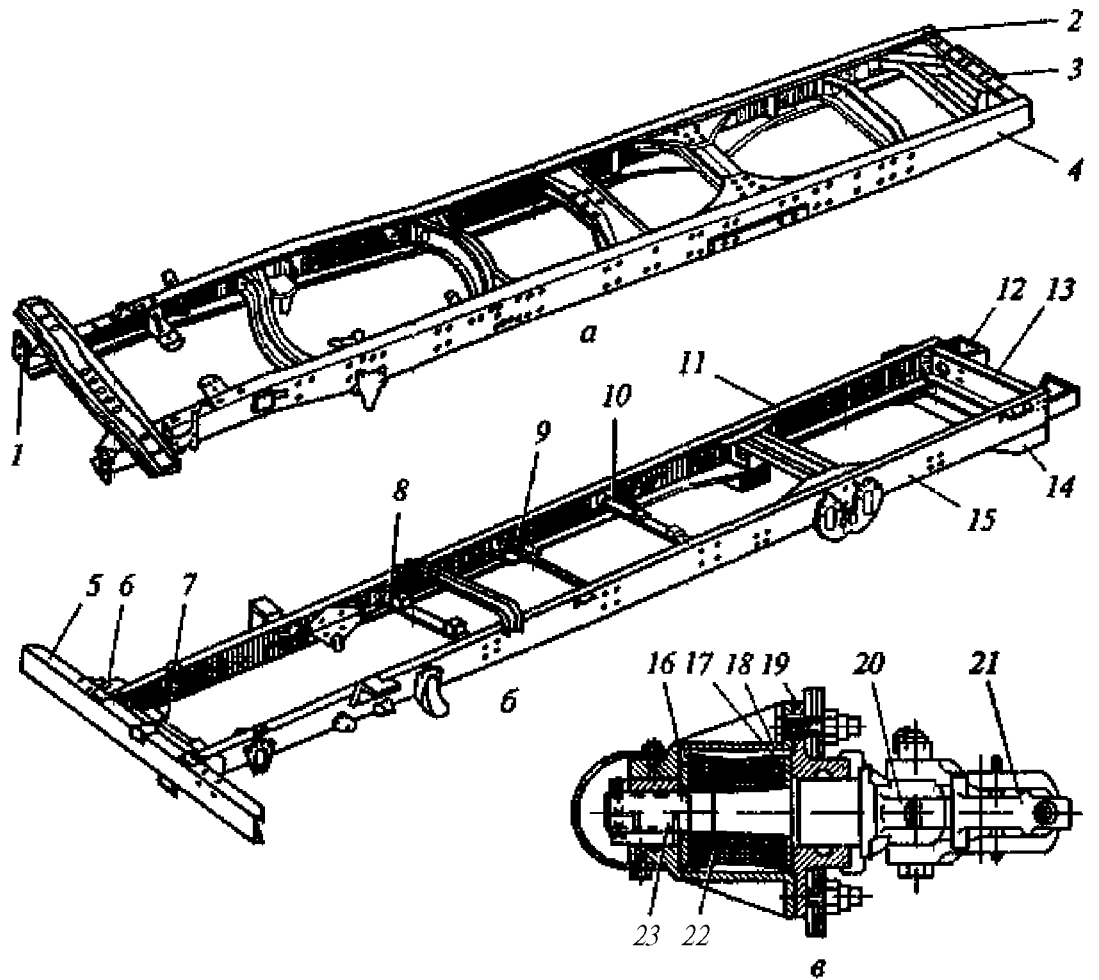


Рис. 36.5. Рамы грузовых автомобилей КамАЗ (а) и «Урал» (б), а также тягово-сцепное устройство (в):

1 — кронштейн; 2, 4, 11 и 15 — лонжероны; 3, 7, 10, 13 и 14 — поперечины; 5 и 12 — буфера; 6 — буксирный крюк, 16 и 17 — шайбы; 18 — корпус; 19 — крышка; 20 — крюк; 21 — защелка; 22 — упругий элемент; 23 — гайка

Для грузовых автомобилей большой и особо большой грузоподъемности применяют лонжеронные рамы не из штампованных, а из прокатных лонжеронов и поперечин. Лонжероны и поперечины изготовляют из малоуглеродистых низколегированных сталей, которые по механическим свойствам превосходят листовые стали. Однако масса рамы из прокатных лонжеронов и поперечин больше, так как лонжероны и поперечины имеют равное сечение по всей длине (масса такой рамы составляет 15 % собственной массы грузового автомобиля).

Хребтовая неразборная рама (см. рис 36.4, г) состоит из одной центральной продольной несущей балки 9, к которой прикреплены поперечины 10 и различные установочные кронштейны. Центральная балка рамы обычно трубчатого сечения, внутри нее размещается карданная передача, что обеспечивает компактность конструкции. Рама обладает высокой жесткостью на кручение.

Кроме лонжеронных рам применяют также разборные хребтовые рамы

Хребтовая разборная рама применяется на тяжелых грузовых автомобилях. Центральная несущая балка такой рамы состоит из картеров отдельных механизмов трансмиссии автомобиля, соединенных друг с другом специальными патрубками. Между картерами и патрубками устанавливаются кронштейны для крепления кабины, грузового кузова, двигателя и других агрегатов и механизмов автомобиля. Разборная хребтовая рама универсальна, так как, изменяя ее длину, можно создавать семейство автомобилей с различным числом ведущих мостов и разными базами на одних и тех же унифицированных агрегатах и механизмах. Использование картеров механизмов трансмиссии в качестве несущих частей разборной хребтовой рамы позволяет снизить на 15...20% собственную массу автомобиля и уменьшить его металлоемкость.

Разборная хребтовая рама по сравнению с лонжеронной обладает более высокой жесткостью, поэтому ее применяют обычно в полноприводных грузовых автомобилях, предназначенных для эксплуатации на тяжелых дорогах и в условиях бездорожья. Однако такая рама требует использования высококачественных легированных сталей для изготовления картеров механизмов трансмиссии и соединительных патрубков, а также высокой точности изготовления и сборки в производстве. Кроме того, при техническом обслуживании и ремонте автомобиля с рамой этого типа затруднен доступ к механизмам трансмиссии, поэтому требуется частичная, а иногда и полная разборка рамы.

На автомобилях-самосвалах кроме рамы имеется надрамник (дополнительная укороченная рама), предохраняющий ее от чрезмерных динамических нагрузок при работе автомобиля в соответствующих условиях. Надрамник делают сварным из штампованной листовой стали. На нем размещают грузовой кузов самосвала и устройства подъемного механизма кузова.

Надрамник крепят к раме самосвала с помощью стремянок и болтовых соединений. Между надрамником и рамой устанавливают специальные проставки, которые способствуют равномерному распределению нагрузки по всей длине надрамника и смягчают удары при подбрасывании грузового кузова самосвала на неровностях дороги.

Надрамник автомобиля-самосвала КамАЗ (рис. 36.6) представляет собой сварную конструкцию, состоящую из двух лонжеронов **3**, которые соединены между собой поперечинами **2, 4, 8 и 11**. В задней части, испытывающей наибольшие нагрузки, надрамник имеет **X**-образный усилитель **6**, а его лонжероны, снабженные усилителями **7**, образуют с ними коробчатое сечение. Лонжероны, поперечины **4** и **8**, а также **X**-образный усилитель, отштампованные из листовой стали, имеют швеллерное сечение, а поперечины **2** и **11** — корытообразное. К лонжеронам приварены кронштейны крепления надрамника к раме **10**, ограничители боковых перемещений

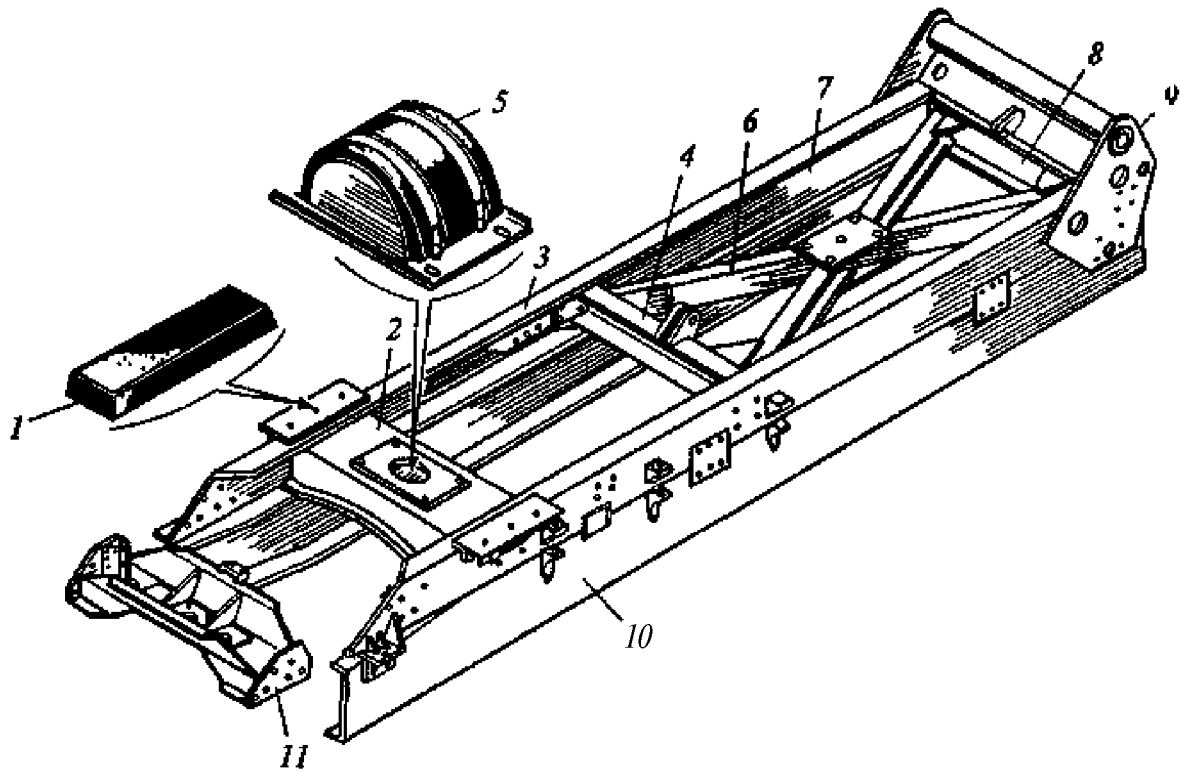


Рис. 36.6. Надрамник автомобиля-самосвала КамАЗ:
 1 и 5— опоры; 2, 4, 8 и 11— поперечины; 3— лонжерон; 6 и 7— усилители; 9—
 кронштейн; 10— рама

надрамника, кронштейны резинометаллических опор 1 кузова и кронштейны 9 осей опрокидывания кузова. К поперечине 11 прикреплены нижняя опора гидроцилиндра подъемного механизма кузова, кран управления и клапан ограничения подъема кузова. На поперечине 2 установлена резинометаллическая опора 5 (ловитель), служащая для фиксации кузова в поперечном направлении. На поперечине 4 закреплен кронштейн страховочного троса ограничителя опрокидывания кузова. К подрамнику крепят болтами брызговики колес самосвала.

Контрольные вопросы

1. Сформулируйте определение несущих систем автомобилей. Каковы их назначение и типы?
2. На каких типах автомобилей применяют рамную несущую систему и почему?
3. Где и почему применяют кузовную несущую систему?
4. Что представляют собой рамы автомобилей? Каковы их назначение и типы?
5. На каких автомобилях и с какой целью устанавливают надрамники?

Глава 37

ПОДВЕСКА

37.1. Назначение, основные устройства и типы

Подвеской называется совокупность устройств, осуществляющих упругую связь колес с несущей системой автомобиля (рамой или кузовом). Подвеска служит для обеспечения плавности хода автомобиля и повышения безопасности его движения.

Плавность хода — свойство автомобиля защищать перевозимых людей и грузы от воздействия неровностей дороги. Смягчая толчки и удары от дорожных неровностей, подвеска обеспечивает возможность движения автомобиля без дискомфорта и быстрой утомляемости людей и повреждения грузов. Подвеска повышает безопасность движения автомобиля, обеспечивая постоянный контакт колес с дорогой и исключая их отрыв от нее.

Подвеска разделяет все массы автомобиля на две части:

подрессоренные — опирающиеся на подвеску — кузов, рама и закрепленные на них механизмы;

неподрессоренные — опирающиеся на дорогу — мосты, колеса, тормозные механизмы.

При движении по неровной дороге подрессоренные части автомобиля колеблются с низкой частотой ($60 \dots 150 \text{ мин}^{-1}$), а неподрессоренные — с высокой частотой ($350 \dots 650 \text{ мин}^{-1}$).

Подвеска автомобиля (рис. 37.1, а) состоит из четырех основных устройств: направляющего 1, упругого 2, гасящего (амортизатора) 3 и стабилизирующего 4.

Направляющее устройство определяет характер перемещения колеса относительно кузова и дороги, передает продольные и поперечные силы и моменты, возникающие между колесом и кузовом автомобиля.

Упругое устройство смягчает толчки и удары, передаваемые от колеса на кузов автомобиля при наезде на дорожные неровности, исключает копирование кузовом неровностей дороги и улучшает плавность хода автомобиля.

Гасящее устройство уменьшает колебания кузова и колес автомобиля при движении по неровностям дороги и приводит к их затуханию, превращает механическую энергию колебаний в тепловую энергию с последующим ее рассеиванием в окружающую среду.

Стабилизирующее устройство уменьшает боковой крен и поперечные угловые колебания кузова автомобиля.

Работа подвески осуществляется следующим образом. Крутящий момент M_k создает между ведущими колесами и дорогой тя-

говую силу P_T , которая приводит к возникновению на ведущем мосту толкающей силы P_x . Толкающая сила через направляющее устройство / передается на кузов автомобиля и приводит его в движение. Перекатываясь по неровностям дороги, колесо перемещается в вертикальной плоскости вокруг точек O_1 и O_2 . Упругое устройство 2 деформируется, а кузов и колеса совершают колебания, которые гасит амортизатор. Корпус амортизатора 3, заполненный амортизационной жидкостью, прикреплен к балке моста. В корпусе находится поршень с отверстиями и клапанами, шток которого связан с кузовом автомобиля. В процессе колебаний кузова и колес поршень совершает возвратно-поступательные движения. При ходе сжатия (колесо и кузов сближаются) амортизационная жидкость из полости под поршнем вытесняется в полость над поршнем, а при ходе отдачи (колесо и кузов расходятся) перетекает в обратном направлении. При этом жидкость проходит через отверстия в поршне, прикрываемые клапанами, испытывает сопротивление, и в результате жидкостного трения обеспечивается гашение колебаний кузова и колес автомобиля.

Боковой крен и поперечные угловые колебания кузова уменьшает стабилизатор 4 поперечной устойчивости (рис. 37.1, б) — упругое устройство, устанавливаемое поперек автомобиля. Средней частью стабилизатор связан с кузовом, а концами — с рычагами подвески. При боковых кренах и поперечных угловых колебаниях кузова концы стабилизатора перемещаются в разные стороны: один опускается, а другой поднимается. Вследствие этого средняя часть стабилизатора закручивается, препятствуя тем самым крену и поперечным угловым колебаниям кузова. В то же время стабилизатор не препятствует вертикальным и продольным угловым колебаниям кузова, при которых он свободно поворачивается в своих опорах.

На автомобилях в зависимости от их класса и назначения применяются различные типы подвесок (рис. 37.2).

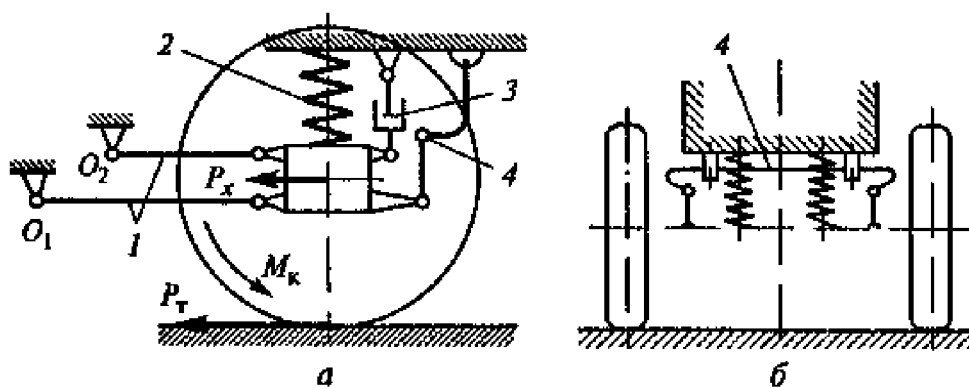


Рис. 37.1. Схема подвески (а) и стабилизатора (б) поперечной устойчивости: 1 — направляющее устройство; 2 — упругое устройство; 3 — гасящее устройство; 4 — стабилизирующее устройство; O_1 и O_2 — центры качания колеса; P_x — толкающая сила; M_k — крутящий момент; P_T — тяговая сила



Рис. 37.2. Типы подвесок

По направляющему устройству все подвески автомобилей разделяются на два основных типа — зависимые и независимые.

Зависимой называется подвеска (рис. 37.3, а), при использовании которой колеса одного моста связаны между собой жесткой балкой, вследствие чего перемещение одного из колес вызывает перемещение другого колеса. На легковых автомобилях зависимые подвески применяют обычно для задних колес. Они просты по конструкции и в обслуживании, имеют малую стоимость.

Независимой называется подвеска (рис. 37.3, б), при использовании которой колеса одного моста не имеют между собой непосредственной связи, подвешены независимо друг от друга, и перемещение одного колеса не вызывает перемещения другого. По направлению движения колес относительно дороги и кузова автомобиля независимые подвески могут быть с перемещением колес в поперечной, продольной и одновременно в продольной и поперечной плоскостях. Независимые подвески в легковых автомобилях применяют для передних и задних колес. Они обеспечивают более высокую плавность хода, чем зависимые подвески, но сложнее по конструкции, требуют больших затрат при изготовлении и в эксплуатации.

Упругость подвески обеспечивается за счет упругих свойств металла, из которого изготовлены листовые рессоры, спиральные пружины и торсионы, или сжатия воздуха в пневмобаллонах.

В соответствии с типом упругого устройства подвески называются рессорными, пружинными, торсионными и пневматическими.

В качестве упругого устройства *рессорной подвески* применяют листовые рессоры (рис. 37.4, а). Рессора состоит из собранных вместе отдельных листов выгнутой формы. Стальные листы имеют обычно прямоугольное сечение, одинаковую ширину и различную дли-

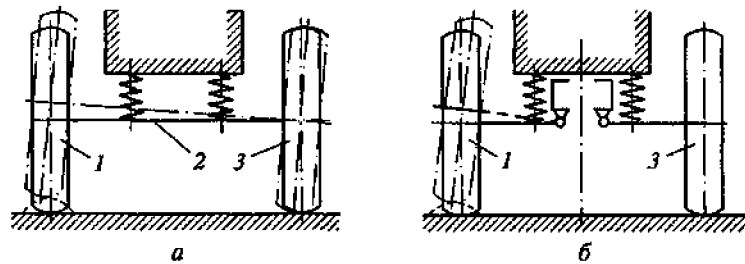


Рис. 37.3. Схемы зависимой (а) и независимой (б) подвесок:
1 и 3 — колеса; 2 — балка

ну. Кривизна листов неодинакова в зависимости от длины. Она увеличивается с уменьшением длины листов, что необходимо для плотного прилегания их друг к другу в собранной рессоре. Вследствие различной кривизны листов также обеспечивается разгрузка листа 7 рессоры. Взаимное положение листов в собранной рессоре обычно обеспечивается стяжным центровым болтом 2. Кроме того, листы скреплены хомутами 3, которые исключают боковой сдвиг одного листа относительно другого и передают нагрузку от листа 7 (разгружают его) на другие листы при обратном прогибе рессоры. Лист 7, имеющий наибольшую длину, называется коренным. Часто он имеет и наибольшую толщину. С помощью коренного листа концы рессоры крепят к раме или кузову автомобиля. От способа крепления рессоры зависит форма концов коренного листа, которые в легковых автомобилях делаются загнутыми в виде ушек.

При сборке рессоры листы смазывают графитовой смазкой, которая предохраняет их от коррозии и уменьшает трение между ними. В рессорах легковых автомобилей для уменьшения трения между листами по всей длине или на концах листов часто уста-

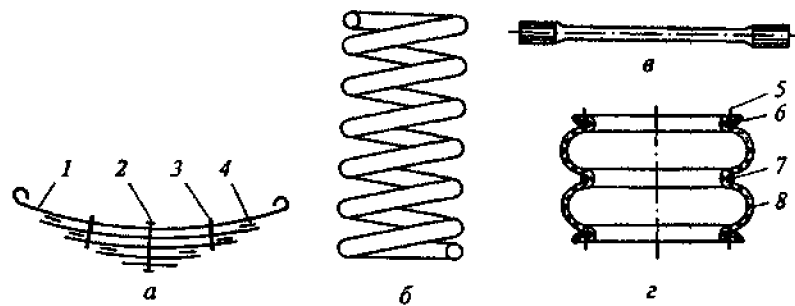


Рис. 37.4. Упругие устройства подвесок:
а — рессора; б — пружина; в — торсион; г — пневмобаллон; 7 — коренной лист;
2 — стяжной болт; 3 — хомут; 4 — прокладка; 5 — болт; 6 и 7 — кольца; 8 — оболочка

навливают специальные прокладки 4 из неметаллических антифрикционных материалов (пластмасса, фанера, фибра и т.п.).

Основным преимуществом листовых рессор является способность выполнять одновременно функции упругого, направляющего, гасящего и стабилизирующего устройств подвески. Листовые рессоры просты в изготовлении, существует удобный доступ к ним для ремонта при эксплуатации. По сравнению с другими упругими устройствами листовые рессоры имеют повышенную массу, менее долговечны, обладают сухим (межлистовым) трением, менее эффективно обеспечивают плавность хода автомобиля и требуют ухода (смазывания) в процессе эксплуатации.

Листовые рессоры применяют в основном в зависимых подвесках. Обычно их располагают вдоль автомобиля.

Концы рессоры шарнирно соединяют с рамой или кузовом автомобиля. Передний конец закрепляют с помощью пальца, а задний — чаще всего подвижной серьгой. При таком соединении концов рессоры ее длина может изменяться во время движения автомобиля. Для крепления концов рессоры применяют резино-металлические шарниры.

Упругим устройством в *пружинной подвеске* являются спиральные (витые) цилиндрические пружины (рис. 37.4, б), изготовляемые из стального прутка круглого сечения.

В подвеске витые пружины воспринимают только вертикальные нагрузки и не могут передавать продольные и поперечные усилия и их моменты от колес на раму и кузов автомобиля, поэтому при их установке требуется применять направляющее устройство. Кроме того, необходимо гасящее устройство, так как в пружинах отсутствует трение. По сравнению с листовыми рессорами спиральные пружины имеют меньшую массу, они более долговечны, просты в изготовлении и не требуют технического обслуживания.

Спиральные пружины в качестве основного упругого элемента применяют главным образом в независимых подвесках и значительно реже — в зависимых. Их обычно устанавливают вертикально на нижние рычаги подвески.

Торсионная подвеска своим упругим устройством имеет торсион (рис. 37.4, в) — стальной упругий стержень, работающий на скручивание. Он может быть сплошным круглого сечения, а также составным — из круглых стержней или прямоугольных пластин. Концы торсиона имеют головки (утолщения) с нарезанными шлицами или выполненные в форме многогранника (шестигранные и т.д.). С помощью головок торсион одним концом крепится к раме или кузову автомобиля, а другим — к рычагам подвески. Упругость связи колеса с рамой обеспечивается вследствие скручивания торсиона.

Торсионы, как и пружины, требуют применения направляющего и гасящего устройств. Торсионы обладают теми же преимуще-

ществами, что и спиральные пружины, но менее долговечны. Торсионы наиболее распространены в независимых подвесках, на автомобиле они могут быть расположены как продольно, так и поперечно.

Пневматические подвески в качестве упругого устройства имеют пневматические баллоны различной формы. Упругие свойства в таких подвесках обеспечиваются за счет сжатия воздуха. Чаще всего в пневматических подвесках применяют двойные (двухсекционные) круглые баллоны.

Двойной круглый баллон (рис. 37.4, г) состоит из эластичной оболочки 8, опоясывающего, или разделительного, кольца 7 и прижимных колец 6 с болтами 5. Оболочка баллона резинокордовая, обычно двухслойная, корд оболочки капроновый или нейлоновый. Внутренняя поверхность оболочки покрыта воздухонепроницаемым слоем резины, а наружная — маслобензостойкой резиной. Для упрочнения бортов оболочки в них заделана металлическая проволока, как у покрышки пневматической шины. Опоясывающее кольцо 7 служит для разделения секций баллона и позволяет уменьшить его диаметр. Прижимные кольца 6 с болтами 5 предназначены для крепления баллона. Грузоподъемность двойных круглых баллонов обычно составляет 2...3 т при внутреннем давлении воздуха 0,3...0,5 МПа. Двойные круглые баллоны распространены в подвесках автобусов, грузовых автомобилей, прицепов и полуприцепов. Обычно баллоны располагают вертикально в количестве от двух (передние подвески) до четырех (задние подвески).

Резиновые упругие элементы широко применяют в подвесках современных автомобилей в виде дополнительных упругих устройств, которые называются ограничителями или буферами. Часто внутри буферов вулканизируют металлическую арматуру, которая повышает долговечность буферов и служит для их крепления.

Буфера сжатия ограничивают ход колес вверх, а буфера отдачи — вниз. При этом буфера сжатия снижают деформацию упругого устройства подвески и увеличивают его жесткость. Буфера сжатия и отдачи обычно применяют совместно в независимых подвесках. В зависимых подвесках используют главным образом буфера сжатия.

37.2. Конструкции подвесок

Передняя подвеска легкового автомобиля ВАЗ повышенной проходимости (рис. 37.5) независимая, пружинная, с гидравлическими амортизаторами и стабилизатором поперечной устойчивости.

Направляющим устройством подвески являются нижние 27 и верхние 17 рычаги, упругим устройством — витые цилиндрические пружины 30, гасящим — телескопические гидравлические

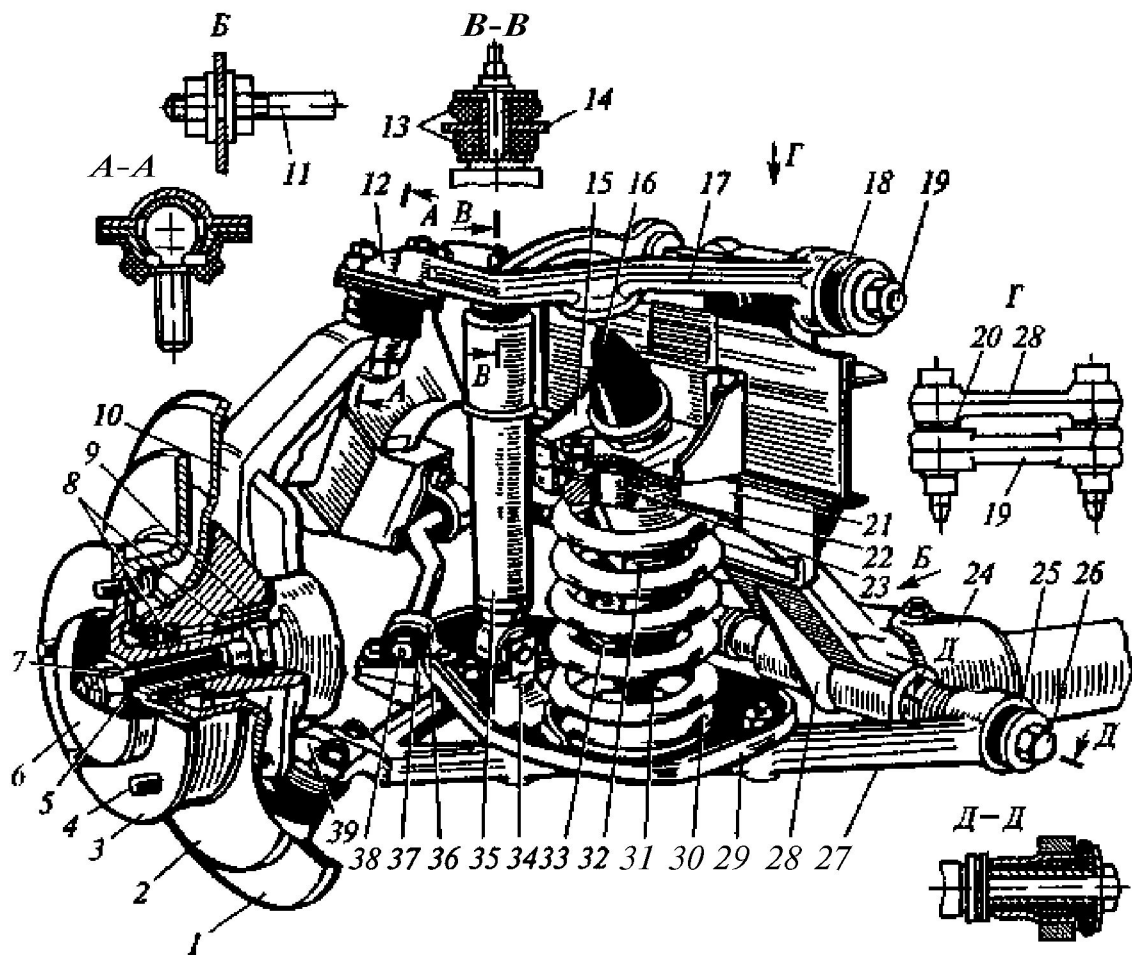


Рис. 37.5. Передняя подвеска легкового автомобиля ВАЗ повышенной проходимости:

1 — шит; 2 — тормозной диск; 3 — ступица; 4 — шпилька; 5 — втулка; 6 — колпак; 7 — хвостовик; 8 — подшипники; 9 — манжета; 10 — кулак; 11 — растяжка; 12, 18, 25 и 39 — шарниры; 13 — подушки; 14, 15, 28 и 34 — кронштейны; 16 и 31 — буфера; 17 и 27 — рычаги; 19 и 26 — оси; 20 — регулировочные шайбы; 21, 32 и 37 — опоры; 22 и 29 — опорные чашки; 23 — прокладка; 24 — поперечина; 30 — пружина; 33 — упор; 35 — амортизатор; 36 — обойма; 38 — стабилизатор

амортизаторы 35 двустороннего действия, а стабилизатором 38 поперечной устойчивости — упругий П-образный стержень. Передняя подвеска смонтирована на поперечине 24, прикрепленной к кузову автомобиля. Между поперечиной и кузовом установлены растяжки 11, которые при движении автомобиля воспринимают продольные силы и их моменты, передаваемые от передних колес на поперечину. Верхние 17 и нижние 27 рычаги подвески установлены поперек автомобиля и имеют продольные оси качения. Ось 26 нижнего рычага прикреплена к трубчатой поперечине 24, а ось 19 верхнего рычага — к кронштейну 28 поперечины. Внутренние концы верхних и нижних рычагов соединены с осями резинометаллическими шарнирами. Верхние 18' и нижние 25 резинометаллические шарниры имеют одинаковое устройство и отли-

чаются только размерами. Применение **резинометаллических шарниров** обеспечивает бесшумную работу подвески и исключает необходимость смазывания шарниров. Наружные концы верхних и нижних рычагов подвески соединены с поворотным кулаком 10 шаровыми шарнирами 12 и 39. Шаровые шарниры выполнены неразборными, имеют одинаковое устройство, взаимозаменяемы и в процессе эксплуатации не требуют смазывания. Пружина 30 подвески установлена между нижней опорной чашкой 29, прикрепленной к нижнему рычагу, и верхней опорной чашкой 22, соединенной с опорой 21, которая связана с поперечиной подвески. Между концами пружины и опорными чашками установлены **виброшумоизолирующие** прокладки 23. Амортизатор 35 нижним концом прикреплен к кронштейну опорной чашки 29 с помощью **резинометаллического шарнира**, а верхним концом — к кронштейну 14 через резиновые подушки 13. Ход колеса вверх ограничивается буфером сжатия 31, который закреплен на опоре 32, установленной внутри пружины подвески. При статической нагрузке буфер сжатия касается нижней опорной чашки 29 пружины, что обеспечивает его постоянную работу. Сжатие буфера 31 ограничивается упором 36, а ход колеса вниз — буфером отдачи 16, который установлен в кронштейне 75, соединенном с поперечиной 24 и опорой 21. При ходе колеса вниз буфер отдачи упирается в специальную опорную площадку верхнего рычага 17. Стабилизатор поперечной устойчивости представляет собой упругое устройство торсионного типа, установленное поперек автомобиля. Стержень стабилизатора 38 имеет П-образную форму и круглое сечение. Он изготовлен из **рессорно-пружинной стали**. Средняя часть стержня стабилизатора и его концы крепятся в резиновых опорах 37 обоймами 36 соответственно к кузову автомобиля и кронштейнам опорных чашек 29 нижних рычагов подвески. При боковых кренах и поперечных угловых колебаниях кузова один конец стержня стабилизатора перемещается вверх, а другой — вниз. Средняя часть стержня закручивается, уменьшая тем самым крен и поперечное раскачивание кузова автомобиля. Подвеска обеспечивает ход колеса вверх (ход сжатия) 80 мм и вниз (ход отдачи) — 75 мм.

Передняя подвеска переднеприводного легкового автомобиля ВАЗ (рис. 37.6) независимая, телескопическая, с амортизаторными стойками и стабилизатором поперечной устойчивости. Амортизаторная (телескопическая) стойка 8 нижним концом соединена с поворотным кулаком 12 с помощью штампованного клеммового кронштейна 11 и двух болтов. Верхний болт 10 с эксцентриковой шайбой 9 является регулировочным. С его помощью регулируется развал переднего колеса, так как при повороте болта изменяется положение поворотного кулака относительно амортизаторной стойки. Верхний конец стойки 8 через резиновую опору 7 связан с кузовом. В опору

а другим — с кронштейном, прикрепленным к кузову автомобиля. Шайбы 22 служат для регулировки продольного наклона оси поворота управляемых колес. Стержень стабилизатора 24 поперечной устойчивости крепится к кузову автомобиля с помощью резиновых опор 25, а к нижнему рычагу подвески — через стойки 23 с резино-металлическими шарнирами. Концы стержня стабилизатора одновременно выполняют функции дополнительных растяжек нижних рычагов подвески, которые, как и растяжки 27, воспринимают продольные силы и их моменты, передаваемые от передних колес на кузов. Телескопическая стойка 8 является одновременно гидравлическим амортизатором. На ней между опорными чашками 2 и 6 установлены витая цилиндрическая пружина 5, а также буфер 3 сжатия, ограничивающий ход колеса вверх. При ходе колеса вверх буфер упирается в специальную опору 4 в верхней части стойки. Буфер сжатия соединен с защитным кожухом 29, который предохраняет шток амортизаторной стойки от загрязнения и механических повреждений. Со стойкой связан поворотный рычаг 7 рулевого привода автомобиля. Ход колеса вниз ограничивается гидравлическим буфером отдачи, который находится внутри амортизаторной стойки.

Задняя подвеска легкового автомобиля ВАЗ (рис. 37.7) зависимая, пружинная, с гидравлическими амортизаторами. Задние колеса автомобиля связаны между собой балкой заднего моста.

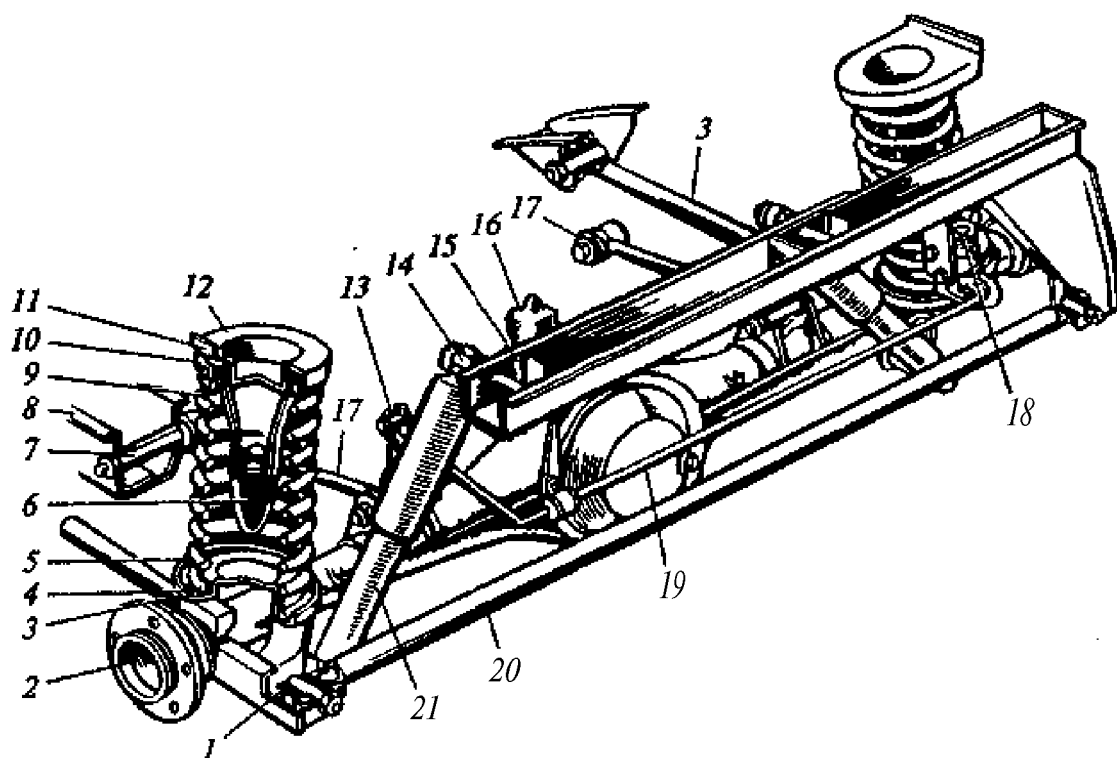


Рис. 37.7. Задняя подвеска легкового автомобиля ВАЗ:

1 — шарнир; 2 — задний мост; 3, 17 и 20 — штанги; 4 и 11 — прокладки; 5, 10 и 12 — чашки; 6 и 16 — буфера; 7 и 14 — пальцы; 8 — кронштейн; 9 — пружина; 13 — тяга; 15 — поперечина; 18 — регулятор; 19 — торсион; 21 — амортизатор

Направляющим устройством задней подвески являются продольные нижние 3 и верхние 17, а также поперечная 20 штанги, упругим устройством — витые цилиндрические пружины 9, гасящим устройством — телескопические гидравлические амортизаторы 21 двустороннего действия. Задний мост 2 соединен с кузовом автомобиля с помощью четырех продольных 3 и 17 и одной поперечной 20 штанг. Штанги 3 и 20 стальные, трубчатые, а штанги 17 сплошные, круглого сечения. Концы всех штанг, кроме передних концов верхних продольных штанг 17, закреплены в кронштейнах на кузове автомобиля и балке заднего моста. Передние концы штанг 17 закреплены консольно на пальцах 7 на кронштейнах 8. Для крепления всех штанг применены резинометаллические шарниры 7, обеспечивающие бесшумную работу задней подвески и не требующие смазки в эксплуатации. Пружины 9 подвески установлены между нижними опорными чашками 5, приваренными к балке заднего моста, и верхними опорными чашками 10 и 72, связанными с кузовом автомобиля. Между концами пружин и опорными чашками установлены виброшумоизолирующие прокладки 4 и 77. Амортизаторы 27 верхними концами крепятся консольно на пальцах 14 к поперечине 75 кузова автомобиля, а нижними концами — к балке заднего моста. Для крепления амортизаторов применяют резинометаллические шарниры. Ход колес вверх ограничивается буферами 6 сжатия, которые закреплены на опорах, установленных внутри пружин подвески. Дополнительный буфер 16, закрепленный на кронштейне кузова, при ходе колес вверх ограничивает ход передней части картера заднего моста, исключая при этом касание картером моста и карданным валом — пола кузова. Ход колес вниз ограничивается амортизаторами, которые уменьшают перемещение заднего моста при движении его вниз. Ход колес вверх (ход сжатия), обеспечиваемый задней подвеской, составляет 100 мм, тогда как ход колес вниз (ход отдачи) — 125 мм.

Задняя подвеска переднеприводного легкового автомобиля ВАЗ (рис. 37.8) независимая, пружинная, с гидравлическими амортизаторами. Задние колеса автомобиля связаны между собой сварной балкой, состоящей из двух продольных рычагов 2 и соединителя 72, имеющего U-образное сечение. Соединитель обладает большой жесткостью на изгиб и малой — на скручивание, благодаря чему обеспечивается независимость перемещения задних колес автомобиля. Продольный рычаг 2 задней подвески выполнен трубчатым. Передним концом через резинометаллический шарнир 3 он крепится к кронштейну кузова автомобиля. К заднему концу рычага приварены кронштейн 14 амортизатора и фланец 27 для крепления оси 75 ступицы заднего колеса и тормозного щита 19. Амортизатор 13 верхним концом через резиновые подушки 7 крепится к верхней опоре 5 пружины, связанной с кузовом, а ниж-

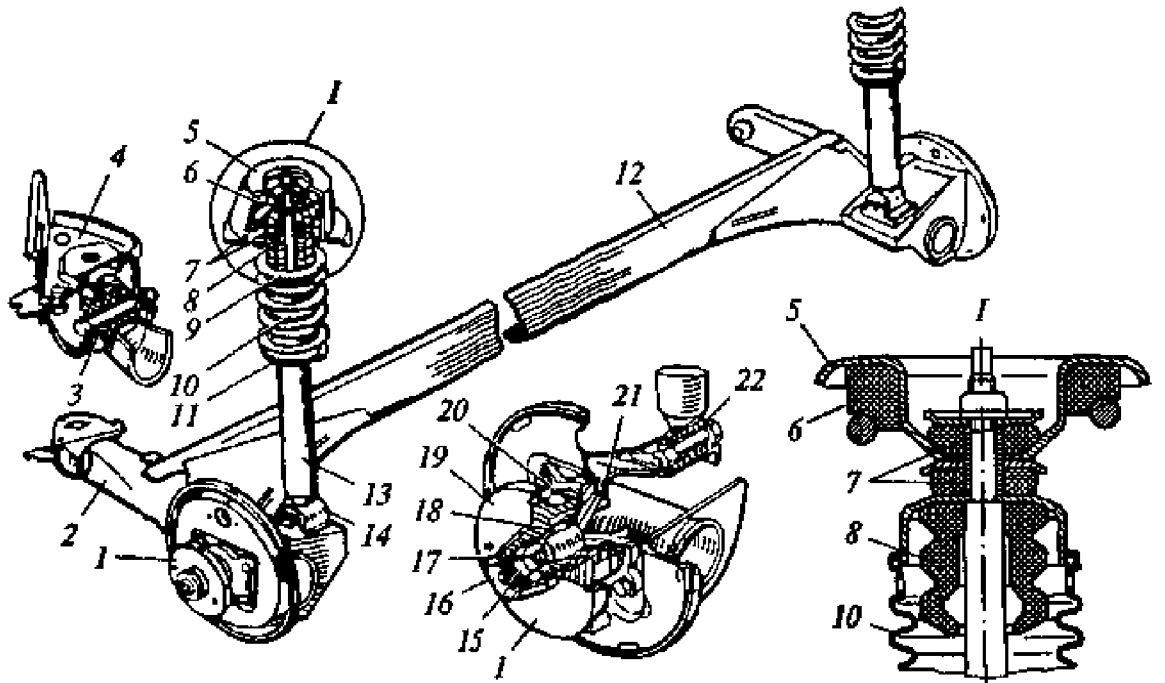


Рис. 37.8. Задняя подвеска переднеприводного легкового автомобиля ВАЗ:
 1 — ступица; 2 — рычаг; 3 и 22 — шарниры; 4 и 14 — кронштейны; 5 — опора;
 6 — прокладка; 7 — подушки; 8 — буфер; 9 — пружина; 10 — кожух; 11 —
 опорная чашка; 12 — соединитель; 13 — амортизатор; 14 — ось; 15 — колпак;
 16 — гайка; 17 — подшипник; 18 — щит; 19 — кольцо; 20 — фланец

ним концом через резинометаллический шарнир 22 — к нижнему рычагу подвески. На амортизаторе установлены пружина 9 между нижней опорной чашкой 11 и верхней опорой 5, а также буфер 8 сжатия. Под верхний конец пружины подвески установлена виброшумоизолирующая резиновая прокладка 6. Буфер сжатия ограничивает ход колеса вверх, упираясь в специальную опору, размещенную на верхней части резервуара амортизатора. Защитный кожух 10 предохраняет шток амортизатора и буфер сжатия от механических повреждений и загрязнения. Ход колес вниз ограничивается амортизаторами, которые уменьшают перемещение балки задних колес при движении ее вниз.

Задняя подвеска легкового автомобиля малого класса (рис. 37.9) зависимая, рессорная, с гидравлическими амортизаторами. Подвеска выполнена на двух продольных полуэллиптических рессорах, работающих совместно с гидравлическими телескопическими амортизаторами.

Передний конец каждой рессоры 3 крепится к кузову автомобиля неподвижно, а задний — подвижно с помощью серьги 2. Для крепления концов рессоры используют резинометаллические шарниры, состоящие из металлических пальцев 7 и резиновых втулок 8, являющиеся шумовиброизолирующими, они смягчают толчки и удары, повышают плавность хода автомобиля и не нуждаются в смазке.

Средняя часть рессоры с помощью стремянок 8 и накладки 9 прикреплена снизу к балке 10 заднего моста с целью понижения центра тяжести автомобиля и повышения его устойчивости. Такое крепление рессор к кузову и балке моста обеспечивает передачу толкающей силы, необходимой для движения автомобиля, от ведущего моста на кузов и исключает поломку рессор при их прогибе во время движения по неровной дороге. Гашение колебаний в подвеске осуществляют гидравлические амортизаторы 1, которые с помощью резинометаллических шарниров крепятся к рессорным накладкам 9 и кузову автомобиля. Для предупреждения скрипа и уменьшения трения на концах рессор между листами устанавливают пластмассовые шайбы.

Ход задних колес вверх ограничивается резиновыми буферами 4 сжатия, которые выполнены пустотелыми и установлены на балке моста. Дополнительные резиновые буфера 5 сжатия, установленные на кузове, вступают в работу и увеличивают жесткость подвески при возрастании нагрузки на подвеску.

Передняя подвеска грузового автомобиля ГАЗ (рис. 37.10, а) зависимая, рессорная, с амортизаторами. Листовая рессора 7 прикреплена к балке моста двумя стремянками 8, а к раме — через резиновые опоры, закрепленные в кронштейнах 1 и 4, приклепанных к раме. Кронштейны имеют крышки 6, облегчающие монтаж и демонтаж рессор, а также замену резиновых опор. Листы

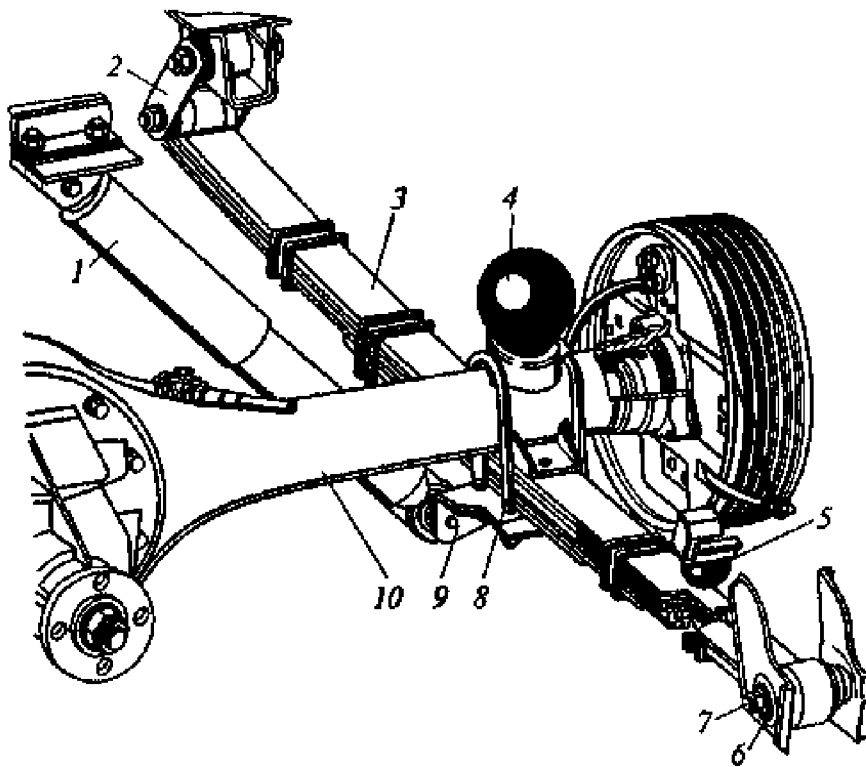


Рис. 37.9. Задняя подвеска легкового автомобиля малого класса:
1 — амортизатор; 2 — серьга; 3 — рессора; 4 и 5 — буфера; 6 — втулка; 7 — палец;
8 — стремянка; 9 — накладка; 10 — балка

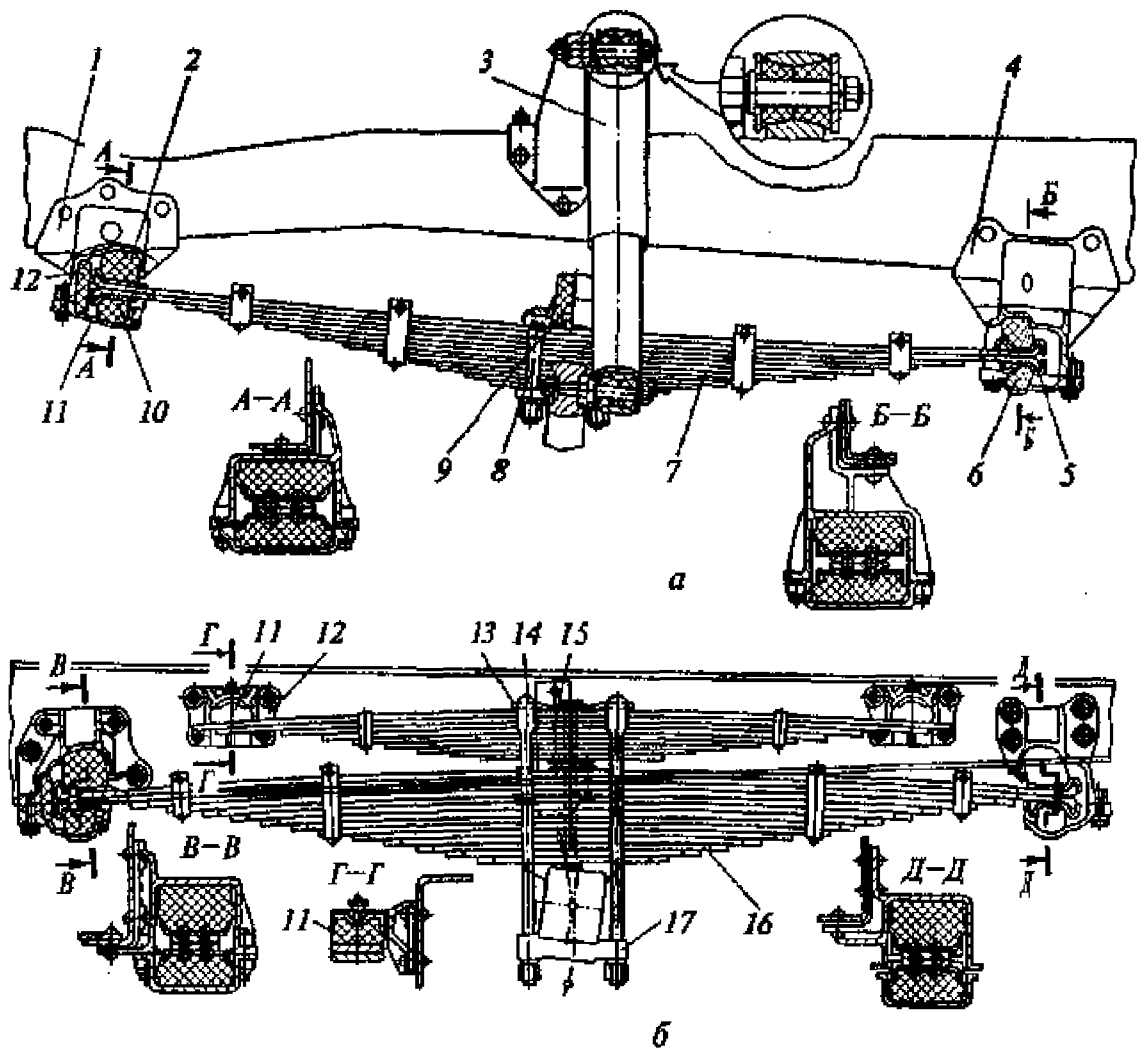


Рис. 37.10. Передняя (а) и задняя (б) подвески грузового автомобиля ГАЗ: 1 и 4 — кронштейны; 2, 11 и 12 — опоры; 3 — амортизатор; 5 и 10 — чашки; 6 — крышка; 7 и 16 — рессоры; 8 и 14 — стремянки; 9 — буфер; 13 и 17 — накладки; 15 — подрессорник

рессоры стянуты центровым болтом. Два коренных листа, концы которых отогнуты под углом 90° , образуют торцевую упорную поверхность. К отогнутым концам коренных листов приклепаны специальные чашки 5 и 10, увеличивающие площадь соприкосновения листов с резиновыми опорами. Передний конец рессоры неподвижный, закреплен в кронштейне 1 между верхней 2 и нижней 11 резиновыми опорами, а также упирается в торцевую резиновую опору 12. Задний конец рессоры подвижный, закреплен в кронштейне 4 только с помощью двух резиновых опор. При прогибе рессоры он перемещается в результате деформации этих опор. Прогиб рессоры вверх ограничивает резиновый буфер 9, установленный на ней между стремянками 8. Амортизатор 3 обеспечивает гашение колебаний кабины и передних колес автомобиля.

Задняя подвеска грузового автомобиля ГАЗ (рис. 37.10, б), зависимая, рессорная, без амортизаторов, выполнена на двух про-

дольных полуэллиптических листовых рессорах с дополнительными рессорами (подрессорниками). Рессора 16 и подрессорник 15 крепятся к балке заднего моста стремянками 14 с помощью накладок 13 и 77. Концы рессоры закреплены в кронштейнах в резиновых опорах, как в передней подвеске автомобиля. Подрессорник имеет такое же устройство, что и рессора, но состоит из меньшего числа листов. Концы подрессорника не связаны с рамой. При увеличении нагрузки на автомобиль подрессорник своими концами упирается в резиновые опоры, закрепленные в кронштейнах рамы, после чего работает совместно с рессорой. Гашение колебаний кузова и колес автомобиля в задней подвеске происходит за счет трения между листами рессор и подрессорников.

Балансирная подвеска грузового автомобиля ЗИЛ высокой проходимости (рис. 37.11) выполнена на двух продольных полуэллиптических листовых рессорах с шестью продольными реактивными штангами.

Рессора 1 средней частью прикреплена к ступице 9 посредством наладки 3 и стремянок 4. Концы рессоры свободно установлены в опорах 2, приваренных к балкам мостов. Ступица размещена на концах оси 8 на втулке, которая изготовлена из антифрикционного материала и запрессована в ступицу. Ступица закреплена на оси гайкой 7 и снаружи закрыта крышкой 6. В крышке имеется отверстие с пробкой 5 для заливки масла, а в ступице — отверстие с пробкой для его слива. Для предотвращения вытекания масла и защиты ступицы от загрязнения с ее внутренней стороны установлены самоподжимная манжета и уплотнительные кольца. Ось 8 запрессована в кронштейны 10 и установлена на раме поперек автомобиля в кронштейнах 12. Каждый мост соединен с рамой тремя продольными реактивными штангами 11, концы которых закреплены в кронштейнах на раме и мостах. Для крепления используются неразборные шаровые шарниры, которые запрессованы в головки штанг. Шарнир состоит из шарового пальца, обоймы и вкладыша. Вкладыш изготовлен из тканой ленты, пропитанной специальным составом. Шарнир уплотнен защитным чехлом, под который заложен смазочный материал. Ход мостов вверх ограничивается резиновыми буферами 13, установленными на лонжеронах рамы, а ход вниз — специальным отбойным листом 14, который находится между ступицей и рессорой.

Передняя подвеска грузового автомобиля КамАЗ (рис. 37.12, а), зависимая, рессорная, с амортизаторами, выполнена на двух продольных полуэллиптических рессорах с двумя гидравлическими телескопическими амортизаторами. Каждая рессора 4 средней частью прикреплена к балке переднего моста стремянками 11 и накладкой 7. Между рессорой и балкой моста установлена подкладка 6 с кронштейном для крепления нижнего конца амортизатора 8. Взаимное положение листов рессоры обеспечивается специ-

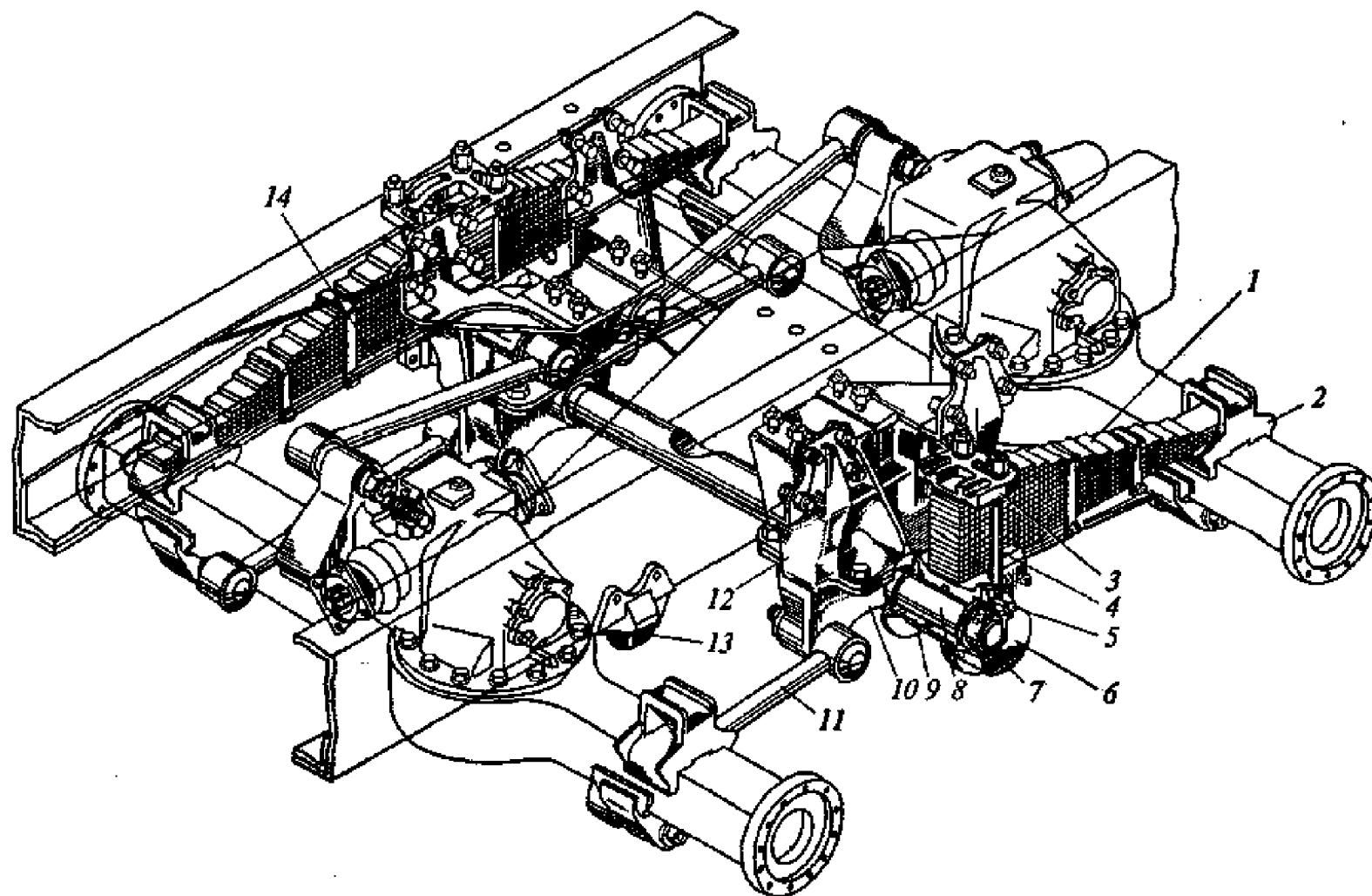


Рис. 37.11. Балансирная подвеска грузового автомобиля ЗИЛ высокой проходимости:
 1 — рессора; 2 — опора; 3 — накладка; 4 — стремянка; 5 — пробка; 6 — крышка; 7 — гайка; 8 — ось; 9 — ступица; 10 и 12 — кронштейны; 11 — штанга; 13 — буфер; 14 — отбойный лист

альными выдавками, выполненными в средней части листов, а собранной рессоры относительно балки моста — штифтом 5. Передний конец рессоры имеет съемное ушко 15 с втулкой 14, прикрепленное к коренному листу рессоры болтом 7 и накладкой 3. Конец крепится к раме в кронштейне 12 шарнирно на гладком пальце 13, который фиксируется двумя стяжными болтами 2. Скользящий задний конец рессоры свободно установлен в кронштейне 17 рамы и опирается на сухарь 19. К заднему концу рессоры прикреплена накладка, предохраняющая от износа коренной лист. Для предохранения от износа кронштейна 17 на пальце 18 сухаря установлены вкладыши 16.

Ход переднего моста вверх ограничивают полые резиновые буфера 10 сжатия, установленные на лонжеронах рамы. Амортизаторы 8 нижними концами присоединены к кронштейнам подкладок 6, а верхними — к кронштейнам 9 рамы. Для крепления амортизаторов применяют резинометаллические шарниры.

Задняя подвеска грузового автомобиля КамАЗ (рис. 37.12, б) балансирующая, зависимая. Ее основными частями являются две продольные полуэллиптические рессоры и шесть продольных реактивных штанг. Каждая рессора 22 прикреплена средней частью к ступице 25 накладкой 20 и двумя стремянками 21. Концы рессоры свободно установлены в опорах 23, прикрепленных к балкам среднего 32 и заднего 24 ведущих мостов. Ступица 25 может свободно поворачиваться на оси 26 благодаря втулке, изготовленной из антифрикционного материала. Ось закреплена в кронштейне 29, который связан с кронштейном 30 подвески, прикрепленным к лонжерону рамы. Ступица крепится на оси гайкой и защищена снаружи крышкой, а с внутренней стороны — манжетами и уплотнительными кольцами. В крышке имеется отверстие с пробкой для заливки масла.

Как средний 32, так и задний 24 ведущие мосты соединены с рамой тремя реактивными штангами — двумя нижними 28 и верхней 31. Концы реактивных штанг закреплены в кронштейнах на раме и мостах самоподжимными шарнирами 27, состоящими из шаровых пальцев, внутренних и наружных вкладышей и поджимающих их пружин. Шарниры закрыты крышками, уплотнены манжетами; для их смазки применяются масленки.

Ход среднего и заднего мостов вверх ограничивается резиновыми буферами, которые установлены на лонжеронах рамы. Гашение колебаний в подвеске происходит за счет трения между листами рессор.

Задняя подвеска автобуса (рис. 37.13), зависимая, пневматическая, с амортизаторами, выполнена на четырех пневматических баллонах с реактивными штангами, четырьмя гидравлическими телескопическими амортизаторами и стабилизатором поперечной устойчивости торсионного типа. Упругим устройством подвески

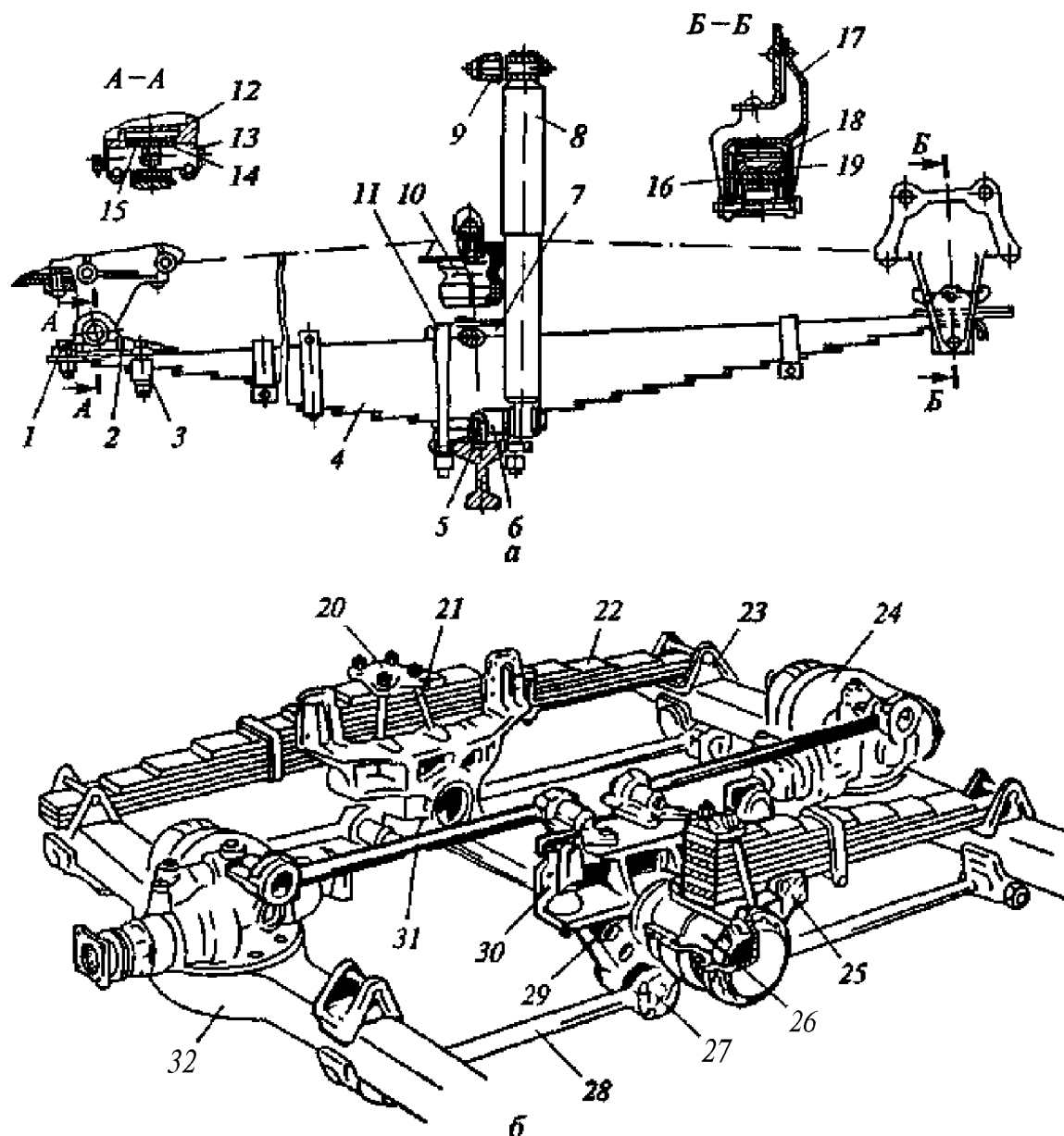


Рис. 37.12. Передняя (а) и задняя (б) подвески грузового автомобиля КамАЗ:

7 и 2 — болты; 3, 7 и 20 — накладки; 4 и 22 — рессоры; 5 — штифт; 6 — подкладка; 8 — амортизатор; 9, 12, 17, 29 и 30 — кронштейны, 10 — буфер, 11 и 21 — стремянки; 13 и 18 — пальцы; 14 — втулка, 15 — ушко, 16 — вкладыш; 19 — сухарь; 23 — опора; 24 и 32 — мосты; 25 — ступица; 26 — ось; 27 — шарнир; 28 и 31 — штанги

являются двойные круглые баллоны 7, снабженные дополнительными резервуарами 3 и заполненные сжатым воздухом. Баллоны установлены попарно с каждой стороны между кузовом автобуса и специальными кронштейнами 8, закрепленными на балке заднего моста.

Регуляторы / постоянства высоты кузова размещены на его основании и через тяги соединены с кронштейнами 8. Передача толкающих усилий и восприятие реактивных моментов осуществ-

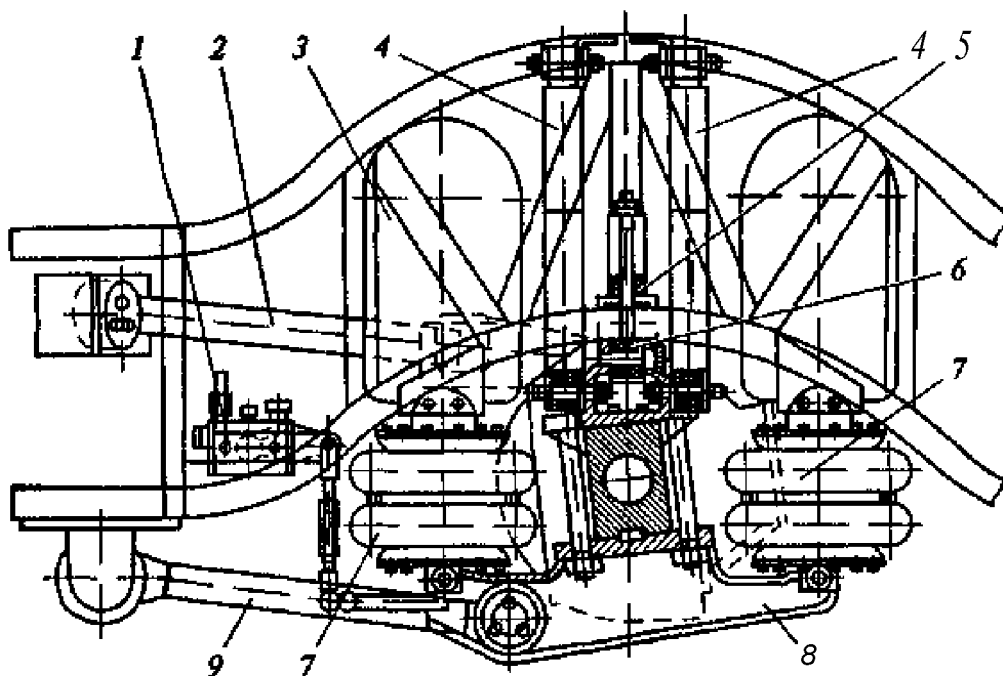


Рис. 37.13. Задняя подвеска автобуса:

1 — регулятор; 2 и 9 — штанги; 3 — резервуар, 4 — амортизаторы; 5 и 6 — буфера; 7 — баллоны; 8 — кронштейн

ляются штангами 2 и 9, которые соединяют задний мост с кузовом. В подвеске с каждой стороны расположены по два амортизатора 4, а также буфера сжатия 6 и отдачи 5.

37.3. Амортизаторы

Амортизаторами называются устройства, преобразующие механическую энергию колебаний в тепловую с последующим ее рассеиванием в окружающую среду.

Амортизаторы служат для гашения колебаний кузова и колес автомобиля и повышения безопасности движения автомобиля.

На автомобилях в передних и задних подвесках применяют гидравлические амортизаторы телескопического типа (рис. 37.14).

Гидравлические амортизаторы по конструкции аналогичны поршневым насосам. Отличие состоит в том, что амортизаторная жидкость (масло) перекачивается только внутри амортизаторов из одной камеры в другую по замкнутому кругу циркуляции. Амортизаторы работают при давлении 3 ... 7,5 МПа, скорости перетекания жидкости 20... 30 м/с, при работе могут нагреваться до 160 °С и более. Гидравлические амортизаторы гасят колебания кузова и колес автомобиля в результате создаваемого ими сопротивления (жидкостного трения) перетеканию жидкости через клапаны и калиброванные отверстия, а также повышают безопасность движения автомобиля, обеспечивая постоянный контакт колес с поверхностью дороги.

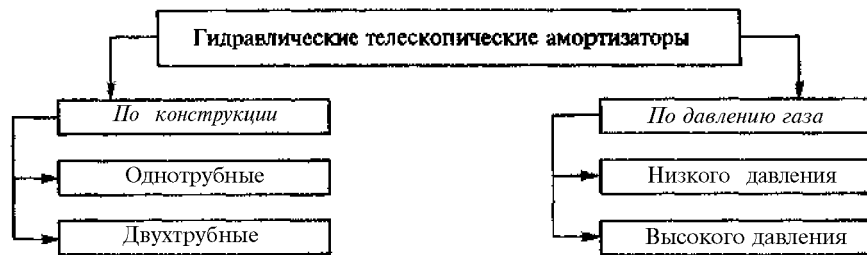


Рис. 37.14. Типы амортизаторов

Двухтрубные амортизаторы имеют рабочий цилиндр и резервуар, жидкость и воздух в них соприкасаются между собой, а внутреннее давление воздуха составляет 0,08...0,1 МПа. Однотрубные амортизаторы имеют только рабочий цилиндр, амортизаторная жидкость и газ разделены и не соприкасаются друг с другом.

В амортизаторах низкого давления внутреннее давление газа составляет 0,1 МПа или несколько больше, а в амортизаторах высокого давления — 1 МПа и выше. Однотрубные амортизаторы высокого давления называются газонаполненными.

Однотрубные газонаполненные амортизаторы по сравнению с двухтрубными лучше охлаждаются, имеют меньшее рабочее давление, проще по конструкции, легче по массе, более надежны в работе и могут устанавливаться на автомобиле в любом положении — от горизонтального до вертикального. Однако они имеют большую длину, высокую стоимость и требуют большой точности изготовления и надежного уплотнения соединений.

Гидравлический телескопический двухтрубный амортизатор (рис. 37.15) низкого давления и двустороннего действия гасит колебания кузова и колес как при ходе сжатия (колеса и кузов сближаются), так и при ходе отдачи (колеса и кузов расходятся).

Амортизатор состоит из трех основных узлов: цилиндра 12 с днищем 2, поршня 10 со штоком 13 и направляющей втулки 21 с уплотнениями 17, 18 и 20. В поршне 10 амортизатора имеются два ряда сквозных отверстий, расположенных по окружности, и установлено поршневое кольцо 27. Отверстия наружного ряда сверху закрыты перепускным клапаном 24 с ограничительной тарелкой 22, находящимся под воздействием слабой пластинчатой пружины 23. Отверстия внутреннего ряда снизу закрыты клапаном отдачи 29 с дисками 25 и 28, гайкой 8, шайбой 26 и сильной пружины 9. В днище цилиндра 72 амортизатора расположен клапан сжатия с дисками 3 и 4 и пружины 5. Обойма 6 и тарелка 7 клапана имеют ряд сквозных отверстий. Цилиндр заполнен амортизаторной жидкостью, вытеканию которой препятствует уплотнение (манжета) 18 с обоймой 19, поджимаемый гайкой 15, которая ввернута в резервуар 11 с проушиной 1. Полость амортизатора,

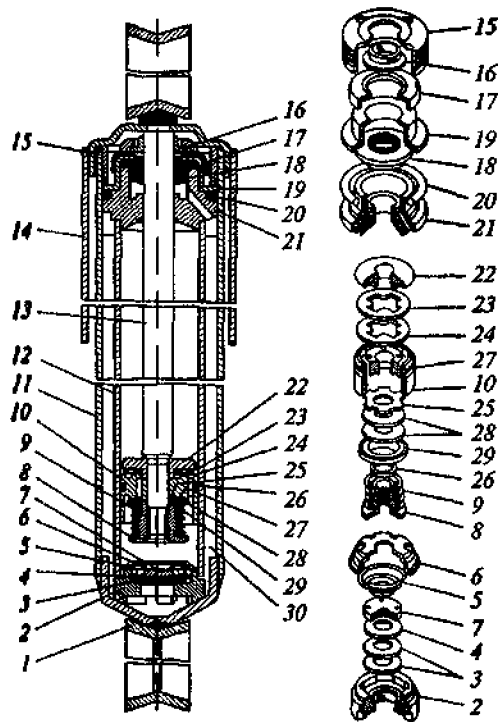


Рис. 37.15. Гидравлический амортизатор
1 — проушина; 2 — днище; 3, 4, 25 и 28 — шайбы; 5, 9 и 23 — пружины; 6 и 19 — кольца; 7 и 22 — тарелки; 8 и 15 — гайки; 10 — поршень; 11 — резервуар; 12 — цилиндр; 13 — шток; 14 — кожух; 16 и 27 — кольца; 17, 18 и 20 — уплотнения; 27 — шайба; 24 и 29 — клапаны; 26 — шайба; 30 — камера

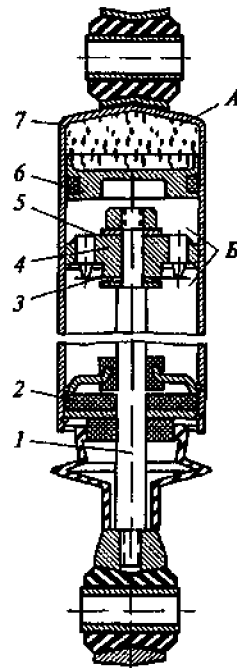


Рис. 37.16. Газонаполненный амортизатор:
7 — шток; 2 — уплотнение; 3 и 5 — клапаны; 4 и 6 — поршни; 7 — цилиндр, А — камера; Б — полость

находящаяся между цилиндром 72 и резервуаром 11, служит для компенсации изменения объема жидкости в цилиндре по обе стороны поршня из-за перемещения штока 13, который защищен кожухом 14.

При ходе сжатия поршень 10 движется вниз, шток 13 входит в цилиндр 12, а защитное кольцо 16 снимает со штока грязь. Давление, оказываемое поршнем на жидкость, вытесняет ее по двум сторонам: в пространство над поршнем и в компенсационную камеру 30. Пройдя через наружный ряд отверстий в поршне, жидкость открывает перепускной клапан 24 и поступает из-под поршня в пространство над ним. Часть жидкости, объем которой равен объему вводимого в цилиндр штока, поступает через кла-

пан сжатия в компенсационную камеру, повышая при этом давление находящегося в камере воздуха. При плавном сжатии жидкость перетекает в компенсационную камеру через специальный проход в диске 4 клапана сжатия. При резком сжатии поршень быстро перемещается и давление жидкости в цилиндре значительно возрастает. Под действием высокого давления внутренние края дисков 3 и 4 прогибаются и поток жидкости проходит через кольцевую щель между тарелкой 7 и диском 4 клапана сжатия. В результате дальнейшее увеличение сопротивления амортизатора резко замедляется. Клапан сжатия предотвращает действие на амортизатор и подвеску больших усилий, которые могут возникнуть при высокочастотных колебаниях и ударах во время движения по плохой дороге. Кроме того, он исключает возрастание сопротивления амортизатора при повышении вязкости амортизаторной жидкости в холодное время года.

При ходе отдачи поршень перемещается вверх и шток выходит из цилиндра амортизатора. Перепускной клапан 24 закрывается, и давление жидкости над поршнем увеличивается. Жидкость через внутренний ряд отверстий в поршне и клапан 29 отдачи поступает в пространство под поршнем. Одновременно под действием давления воздуха часть жидкости из компенсационной камеры также поступает в цилиндр амортизатора. При плавной отдаче клапан 29 закрыт, и жидкость проходит через пазы его дроссельного диска 25. При резкой отдаче скорость движения поршня увеличивается, под действием возросшего давления открывается клапан 29 отдачи и жидкость проходит через него. Клапан отдачи предотвращает действие на амортизатор и подвеску больших нагрузок, возникающих вследствие колебаний высокой частоты при движении автомобиля по неровной дороге. Клапан также ограничивает увеличение сопротивления амортизатора в случае возрастания вязкости жидкости при низких температурах. Сопротивление, создаваемое амортизатором при ходе сжатия, в четыре раза меньше, чем при ходе отдачи. Это необходимо для того, чтобы толчки и удары от дорожных неровностей в минимальной степени передавались на кузов автомобиля.

Однотрубный газонаполненный амортизатор высокого давления (рис. 37.16) состоит из рабочего цилиндра 7, поршня 4 со штоком / и уплотнения 2. На поршне размещены два клапана — сжатия 3 и отдачи 5. Внутри цилиндра находятся рабочая полость Б, заполненная амортизаторной жидкостью, и компенсационная камера А, заполненная газом. Изменение объема жидкости в рабочей полости при ее нагреве и охлаждении, при входе штока поршня в цилиндр и выходе из него компенсируется изменением объема сжатого газа в камере. Газ и жидкость разделены плавающим поршнем 6, который ограничивает рабочую полость Б.

В процессе работы амортизатора жидкость перетекает через каналы переменного сечения в поршне 4, клапаны сжатия 3 и отда-

чи 5. *При ходе отдачи* поршень 4 перемещается вниз и жидкость из-под него перетекает в полость над поршнем через клапан 5 *отдачи*, испытывая при этом сопротивление. Под давлением сжатого газа разделительный поршень 6 перемещается вниз, компенсируя изменение объема жидкости вследствие выхода штока 1 из цилиндра.

При ходе сжатия поршень 4 перемещается вверх и жидкость из *надпоршневого* пространства перетекает в полость под поршнем через клапан 3 сжатия, также испытывая сопротивление. При этом под давлением жидкости разделительный поршень перемещается *вверх*, сжимает газ в компенсационной камере А и компенсирует *изменение* объема жидкости в рабочей полости амортизатора *из-за* входа штока внутрь цилиндра.

Контрольные вопросы

1. Что представляет собой подвеска автомобиля и для чего она предназначена?
2. Назовите основные устройства подвески и их назначение.
3. Что представляют собой зависимая и независимая подвески автомобиля, каковы их характеристики?
4. Каковы упругие устройства подвески и их характеристики?

Глава 38

КОЛЕСА

38.1. Назначение и типы

Колесами называются устройства, осуществляющие связь автомобиля с дорогой. Колеса служат для поддрессоривания автомобиля, обеспечения его движения и изменения направления движения.

Колесо (рис. 38.1) состоит из пневматической шины 1, обода 2, соединителя 3 и ступицы 4. Обод и соединитель образуют металлическое колесо, предназначенное для установки пневматической шины и соединения ее со ступицей.

Пневматическая шина сглаживает дорожные неровности и вместе с подвеской, смягчая и поглощая толчки и удары от неровности дороги, обеспечивает плавность хода автомобиля, а также надежное сцепление его колес с поверхностью дороги.

Ступица обеспечивает установку колеса на мосту на подшипниках и создает возможность колесу вращаться. При отсутствии ступицы вращающейся посадочной частью колеса является фланец полуоси, размещенной в балке моста на подшипниках.

На автомобилях применяют различные типы колес (рис. 38.2), *Ведущие колеса* преобразуют крутящий момент, подводимый от двигателя через трансмиссию, в тяговую силу, а свое вращение — в поступательное движение автомобиля.

Управляемые и поддерживающие колеса являются ведомыми; они воспринимают толкающую силу от рамы или кузова и преобразуют поступательное движение автомобиля в их качение.

Комбинированные колеса выполняют функции ведущих и управляемых одновременно.

Дисковые колеса из стального листа в качестве соединителя ступицы и обода колеса имеют стальной штампованный диск, приваренный к ободу. В литых колесах из легких сплавов (алюминиевых, магниевых) диск отливается совместно с ободом колеса. Дисковые колеса применяют на легковых и грузовых автомобилях малой и средней грузоподъемности.

Бездисковые колеса имеют соединитель, изготовленный совместно со ступицей; их выполняют разъемными в продольной и поперечной плоскостях.

Бездисковые колеса применяют на грузовых автомобилях большой грузоподъемности. По срав-

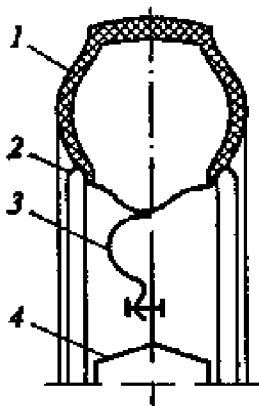


Рис. 38.1. Автомобильное колесо:

1 - шина; 2 - обод; 3 - соединитель; 4 - ступица

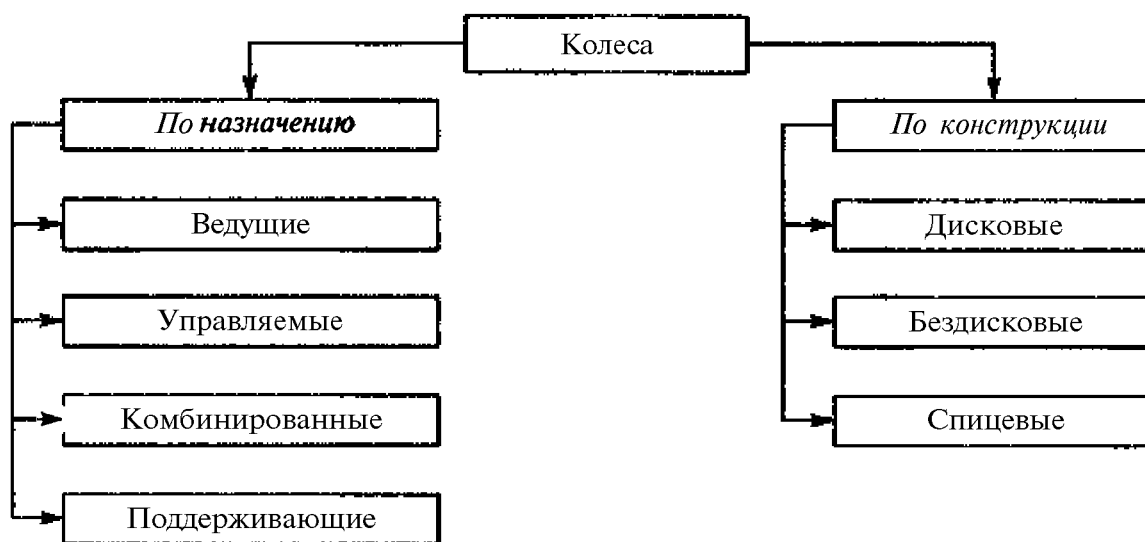


Рис. 38.2. Типы колес

нению с дисковыми колесами бездисковые проще по конструкции, имеют меньшую массу (на 10... 15 %), более низкую стоимость, большую долговечность, удобнее при монтаже и демонтаже, обеспечивают лучшее охлаждение тормозных механизмов и шин. Кроме того, они создают возможность установки на ступице ободьев разной ширины, что позволяет использовать различные шины на одном и том же автомобиле.

Спицевые колеса в качестве соединителя обода и ступицы имеют проволочные спицы.

Они находят ограниченное применение, их используют главным образом на спортивных автомобилях в целях лучшего охлаждения тормозных механизмов.

38.2. Типы, размеры и маркировка шин

Шины являются одной из наиболее важных и дорогостоящих частей автомобиля. Так, стоимость комплекта шин составляет около 20... 30 % первоначальной стоимости автомобиля, а в процессе эксплуатации 10... 15 % общих расходов приходится на восстановление шин.

На автомобилях применяют шины различных типов (рис. 38.3), предназначенные для эксплуатации при температуре окружающей среды от -45 до +55 °С.

Размеры и маркировка шины проставлены на ее боковой поверхности. Основными размерами шины (рис. 38.4) являются ширина B и высота H профиля, посадочный d и наружный D диаметры.

Размер диагональных шин обозначается двумя числами — в виде сочетания размеров $B—d$. Для выпускаемых отечественных шин принята дюймовая система обозначения, т. е. размеры даются в дюймах (например, 6,95—16).

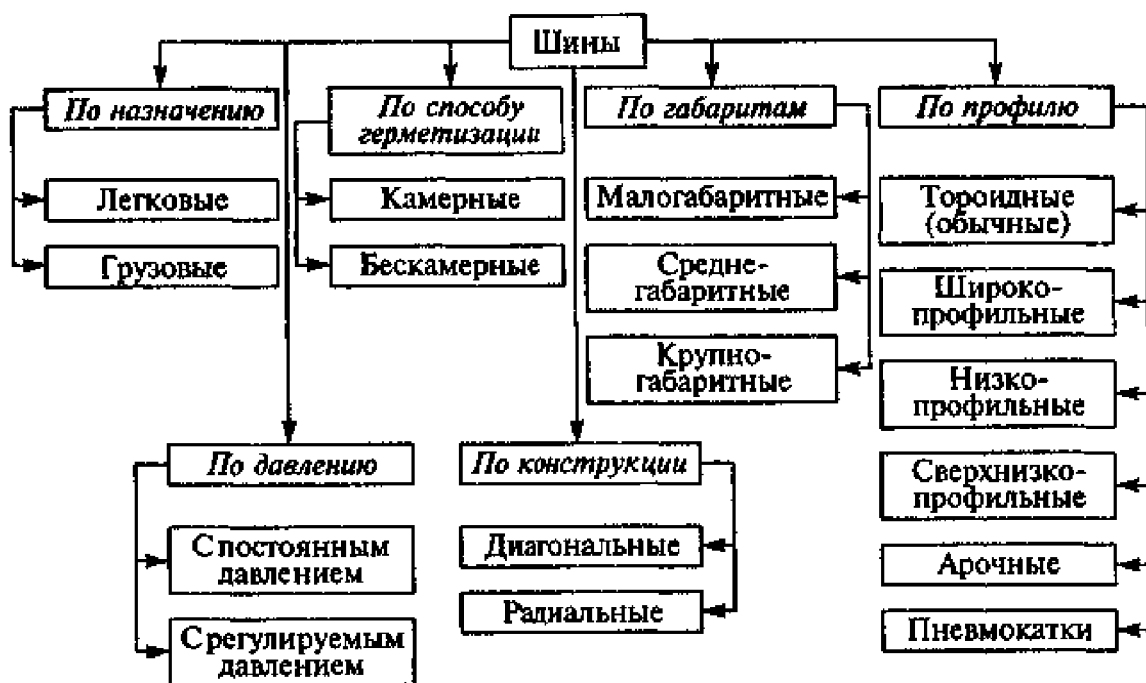


Рис. 38.3. Типы шин

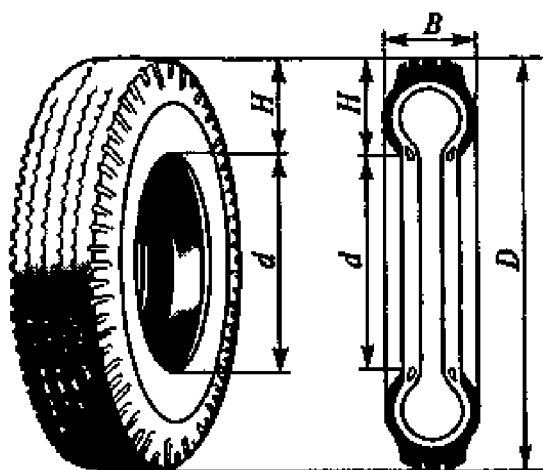


Рис. 38.4. Основные размеры шин: B и H — ширина и высота профиля; d и D — посадочный и наружный диаметры

Размер радиальных шин обозначается тремя числами и буквой R (например, 175/70R13, где 175 — ширина профиля шины B , мм; 70 — отношение высоты H к ширине профиля B , %; R — условное обозначение радиальной шины; 13 — посадочный диаметр d , дюймы).

Кроме размеров в маркировке шины указывают завод-изготовитель, модель шины, ее порядковый номер и другие данные. На шины при необходимости наносят дополнительные обозначения.

38.3. Камерные и бескамерные шины

Камерная шина (рис. 38.5, *a*) состоит из покрышки 10, камеры 9 и ободной ленты 2 (в шинах легковых автомобилей ободная лента отсутствует).

Покрышка шины воспринимает давление сжатого воздуха, находящегося в камере, предохраняет камеру от повреждений и обеспечивает сцепление колеса с дорогой. Покрышки изготовляют из резины и специальной ткани — корда. Резина, используемая для

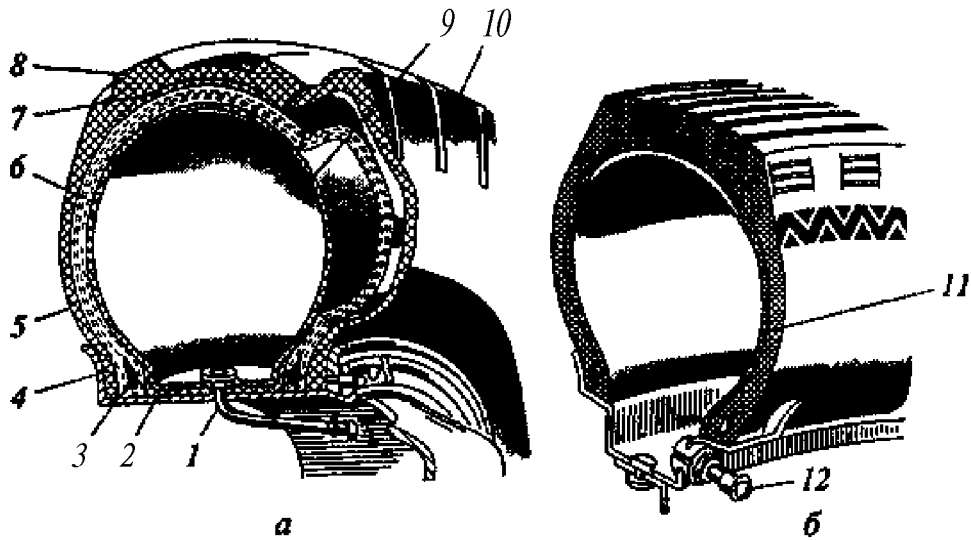


Рис. 38.5. Камерная (а) и бескамерная (б) шины:
 / и 12 — вентили; 2 — лента; 3 — сердечник; 4 — борт; 5 — боковина; 6 — каркас;
 7 — подушечный слой; 8 — протектор; 9 — камера; 10 — покрывка; 11 —
 воздухонепроницаемый слой

производства покрывок, состоит из каучука (натурального или синтетического), к которому добавляют серу, сажу, смолу, мел, переработанную старую резину и другие примеси и наполнители. Покрывка состоит из протектора 8, подушечного слоя (брекера) 7, каркаса 6, боковин 5 и бортов 4 с сердечниками 3. Каркас является основой покрывки. Он соединяет все ее части в одно целое и придает покрывке необходимую жесткость, обладая высокой эластичностью и прочностью. Каркас выполнен из нескольких слоев корда толщиной 1 ... 1,5 мм.

К о р д представляет собой специальную ткань, состоящую в основном из продольных нитей диаметром 0,6...0,8 мм с очень редкими поперечными нитями. В зависимости от типа и назначения шины корд может быть хлопчатобумажным, вискозным, капроновым, перлоновым, нейлоновым и металлическим.

П р о т е к т о р обеспечивает сцепление шины с дорогой и предохраняет каркас от повреждения. Его изготавливают из прочной, твердой, износостойкой резины. В нем различают расчлененную часть (рисунок) и подканавочный слой. Ширина протектора составляет 0,7...0,8 ширины профиля шины, а толщина — 10...20 мм у шин легковых и 15...30 мм у шин грузовых автомобилей. Рисунок протектора зависит от типа и назначения шины.

П о д у ш е ч н ы й с л о й (брекер) связывает протектор с каркасом и предохраняет каркас от толчков и ударов, воспринимаемых протектором от неровностей дороги (у шин легковых автомобилей подушечный слой иногда отсутствует). Он обычно состоит из нескольких слоев корда (толщина подушечного слоя 3...7 мм). Подушечный слой работает в наиболее напряженных темпе-

ратурных условиях по сравнению с другими элементами шины (до 110...120 °С).

Б о к о в и н ы предохраняют каркас от повреждений и действия влаги. Их обычно изготавливают из протекторной резины толщиной 1,5...3,5 мм.

Б о р т а надежно укрепляют покрышку на ободе. Снаружи борта имеют один-два слоя прорезиненной ленты, предохраняющей их от истирания об обод и от повреждений при монтаже и демонтаже шины. Внутри бортов заделаны стальные проволоочные сердечники, которые увеличивают прочность бортов, предохраняют их от растягивания и предотвращают соскакивание шины с обода колеса. Шина с поврежденным сердечником непригодна для эксплуатации.

Камера удерживает сжатый воздух внутри шины. Это эластичная резиновая оболочка в виде замкнутой трубы. Для плотной посадки (без складок) внутри шины размеры камеры несколько меньше, чем внутренняя полость покрышки. Толщина стенки камеры обычно составляет 1,5...2,5 мм для шин легковых автомобилей и 2,5...5 мм для грузовых автомобилей и автобусов. На наружной поверхности камеры имеются радиальные риски, которые способствуют отводу наружу воздуха, остающегося между камерой и покрышкой после монтажа шины. Камеры изготавливают из высокопрочной резины.

Для накачивания и выпуска воздуха камера имеет специальный клапан — вентиль. Он позволяет нагнетать воздух внутрь камеры и автоматически закрывает его выход из камеры.

Ободная лента, устанавливаемая между ободом колеса и камерой шины, предохраняет камеру от повреждений и трения об обод колеса и борта покрышки. Лента исключает также возможность защемления камеры между бортами покрышки и ободом. Она выполнена из резиновой профилированной ленты и имеет форму кольца, внутренний диаметр которого несколько больше диаметра обода колеса. Толщина ленты в средней части составляет 3...10 мм и уменьшается к краям до 1 мм. Такой поперечный профиль ленты обеспечивает лучшее прилегание ее к бортам покрышки и ободу. В ободной ленте имеется отверстие для вентиля камеры. На ободных лентах указаны размеры, соответствующие шинам, для которых они предназначены.

Бескамерная шина (рис. 38.5, б) по устройству близка к покрышке камерной шины и по внешнему виду почти не отличается от нее. Особенностью бескамерной шины является отсутствие камеры и наличие на ее внутренней поверхности герметизирующего воздухонепроницаемого резинового слоя *11* толщиной 1,5...3 мм, который удерживает сжатый воздух внутри шины. На бортах шины, кроме того, имеется уплотняющий резиновый слой, обеспечивающий необходимую герметичность в мес-

тах соединения бортов и обода колеса. Материал каркаса шины также характеризуется высокой воздухонепроницаемостью, так как для него используют вязкий, капроновый или нейлоновый корд.

Посадочный диаметр бескамерной шины уменьшен, ее монтируют на герметичный обод. Вентиль 12 шины посредством гайки с шайбой герметично закреплен на двух резиновых уплотняющих шайбах непосредственно в ободу колеса.

Бескамерные шины по сравнению с камерными повышают безопасность движения, легко ремонтируются, во время работы меньше нагреваются, более долговечны, проще по конструкции, имеют меньшую массу.

Повышение безопасности движения объясняется меньшей чувствительностью бескамерных шин к проколам и другим повреждениям. При повреждении камерной шины камера не охватывает прокалывающий предмет, так как находится в растянутом состоянии. Воздух через образовавшееся отверстие поступает внутрь покрышки и свободно выходит через неплотности между ее бортами и ободом колеса. При повреждении бескамерной шины прокалывающий предмет плотно охватывается нерастянутым герметизирующим слоем резины, и воздух выходит из шины очень медленно. В результате этого обеспечивается возможность остановки автомобиля. В некоторых случаях, когда проколотивший предмет остался в шине, воздух из нее вообще не выходит.

Легкость ремонта бескамерных шин объясняется тем, что многие повреждения могут быть устранены без снятия шины с колеса, что особенно важно в дорожных условиях. При ремонте в место повреждения вводят посредством специальной иглы уплотнительные пробки. Меньший нагрев бескамерных шин объясняется лучшим отводом теплоты через обод колеса, который не закрыт камерой, и отсутствием трения между покрышкой и камерой, характерного для обычных шин. Улучшение теплового режима является одной из причин повышенной долговечности бескамерных шин, срок службы которых на 10...20 % больше, чем для камерных шин. Однако стоимость бескамерных шин выше. Они требуют специальных ободьев, монтаж и демонтаж их сложнее — для этого нужны специальные приспособления и устройства.

38.4. Рисунок протектора шины

Большое влияние на движение автомобиля оказывает рисунок протектора шины.

Дорожный рисунок протектора (рис. 38.6, *a*) имеют шины, предназначенные для работы на дорогах с твердым покрытием. Он обычно представляет собой продольные зигзагообразные ребра и канавки. Рисунок такого типа придает протектору высокую износо-

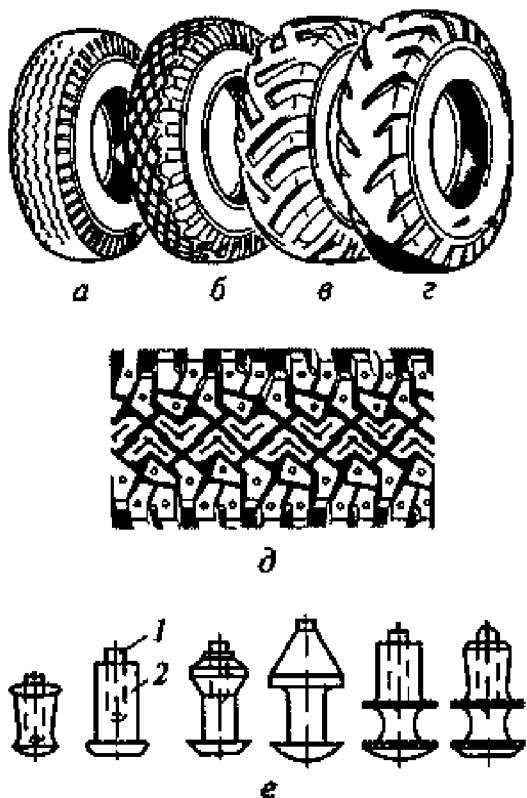


Рис. 38.6. Рисунки протектора шин (а...д) и шипы противоскольжения(е):
1 — сердечник; 2 — корпус

на этих шин лучше работает на твердой дороге при положительной температуре, а внутренняя — в зимних условиях при пониженной температуре.

Универсальный рисунок протектора (рис. 38.6, б) используют для шин автомобилей, эксплуатируемых на дорогах смешанного типа (с твердым покрытием и грунтовых). Протектор с таким рисунком имеет мелкую насечку в центральной части и более крупную — в боковой. При движении по плохим дорогам боковые выступы входят в зацепление с грунтом, в результате чего улучшается проходимость. Однако при таком рисунке повышается изнашивание протектора во время движения по сухим твердым дорогам. Рисунок обеспечивает хорошее сцепление на грунтовых дорогах, а также на мокрых, грязных и заснеженных дорогах с твердым покрытием.

Универсальный рисунок протектора также называется **всесезонным**, а шины с универсальным рисунком — **всесезонными**.

Рисунок повышенной проходимости (рис. 38.6, в) имеют шины, предназначенные для эксплуатации в тяжелых дорожных условиях и в условиях бездорожья. Он характеризуется высокими грунтозацепами. Протектор с таким рисунком обеспечивает хорошее сцепление с грунтом и хорошее самоочищение колес от грязи и снега между грунтозацепами. При движении по дорогам с твердым по-

стойкость, обеспечивает бесшумность работы шины и достаточную сопротивляемость заносу.

Кроме того, легковые шины могут иметь дорожный направленный рисунок протектора и дорожный асимметричный рисунок.

Шины с направленным рисунком протектора лучше отводят воду и грязь из места контакта их с дорогой, чем шины с обычным дорожным рисунком. Эти шины создают меньше шума. Однако рисунок запасного колеса при его установке совпадает по направлению вращения только с рисунком колес одной стороны автомобиля. Временная установка его против указанного направления вращения допустима только при условии движения с меньшей скоростью.

Шины с асимметричным рисунком протектора хорошо работают в различных условиях эксплуатации. Так, наружная сторо-

крытием ускоряется изнашивание шин с этим рисунком протектора, возрастает шум, ухудшаются плавность хода и устойчивость автомобиля.

Карьерный рисунок протектора (рис. 38.6, г) имеют шины, предназначенные для работы в карьерах, на лесозаготовках и т. п. Этот рисунок аналогичен рисунку повышенной проходимости, но имеет более широкие выступы и более узкие канавки. Выступы выполняются массивными, широкими в основании и суживающимися кверху. Карьерный рисунок протектора обеспечивает высокое сопротивление шины механическим повреждениям и изнашиванию.

Зимний рисунок протектора (рис. 38.6, д) предназначен для шин, эксплуатируемых на заснеженных и обледенелых дорогах. Он состоит из отдельных резиновых блоков угловатой формы, расчлененных надрезами, и достаточно широких и глубоких канавок. Площадь выступов зимнего рисунка составляет 60...70 % площади беговой дорожки протектора. Протектор с зимним рисунком обладает хорошей самоочищаемостью и интенсивным отводом влаги и грязи из зоны контакта. При движении по сухим дорогам с твердым покрытием, особенно в летнее время, шины с зимним рисунком протектора ускоренно изнашиваются, имеют значительное сопротивление качению и большую шумность. Эти шины допускают движение с максимальной скоростью на 15...35 % ниже, чем обычные шины.

Зимний рисунок протектора обеспечивает возможность установки *шипов противоскольжения* для повышения безопасности движения на обледенелых и укатанных заснеженных дорогах. С этой целью в протекторе шины делают гнезда для шипов. Ошипованные шины повышают сцепление колес на скользких и обледенелых дорогах, на 40...50 % сокращают тормозной путь, значительно повышают безопасность криволинейного движения и сопротивление заносу. Ошипованные шины следует применять на всех колесах автомобиля, частичная установка их приводит к нарушению безопасности движения. Давление в шинах с шипами на 0,02 МПа выше, чем в обычных шинах.

Шипы противоскольжения (рис. 38.6, е) применяют на современных пневматических шинах. Шип состоит из корпуса 2 и сердечника 7. Сердечник делают из твердого сплава, обладающего высокой износостойкостью и вязкостью, корпус — обычно из сплава стали и свинца. Его оцинковывают, хромируют для защиты от коррозии. Иногда корпус шипа изготавливают пластмассовым. Диаметр шипа зависит от его назначения: для шин легковых автомобилей применяют шипы диаметром 8...9 мм.

Длина шипа в зависимости от толщины протектора шин составляет 10 мм и более.

Число шипов, устанавливаемых в шине, зависит от массы легкового автомобиля, мощности двигателя и условий эксплуатации.

В месте контакта шины с дорогой должно быть 8... 12 шипов. Наибольшая эффективность достигается, если длина выступающей части шипов составляет 1... 1,5 мм для шин легковых автомобилей.

38.5. Профиль шин

Применяемые на автомобилях шины могут иметь различную форму (профиль) поперечного сечения.

Шины обычного профиля (тороидные) выполняют камерными и бескамерными. Их профиль близок к окружности. Отношение высоты H профиля шины к его ширине B составляет 0,9... 1,0. Эти шины распространены в наибольшей мере. Их устанавливают на легковых и грузовых автомобилях, автобусах, прицепах и полуприцепах, эксплуатируемых преимущественно на благоустроенных дорогах.

Широкопрофильные шины (рис. 38.7, *а*, *б*) имеют профиль овальной формы, отношение $H/B=0,6...0,9$. Такие шины также могут быть камерными и бескамерными. Они работают как с постоянным, так и с переменным давлением воздуха. Выполняют их с одной или двумя выпуклыми беговыми дорожками. Нормальное внутреннее давление воздуха для широкопрофильных шин примерно в 1,5 раза ниже, чем для обычных.

Широкопрофильные шины с регулируемым давлением и одной беговой дорожкой применяют на автомобилях для повышения их проходимости, а с постоянным давлением и двумя беговыми дорожками — на автомобилях ограниченной проходимости для замены обычных шин сдвоенных задних колес. При этом достигаются снижение расхода материалов на 10... 20% и уменьшение массы колес на 10... 15%. По сравнению с обычными шинами широкопрофильные имеют повышенную грузоподъемность и пониженное сопротивление качению. Они улучшают управляемость,

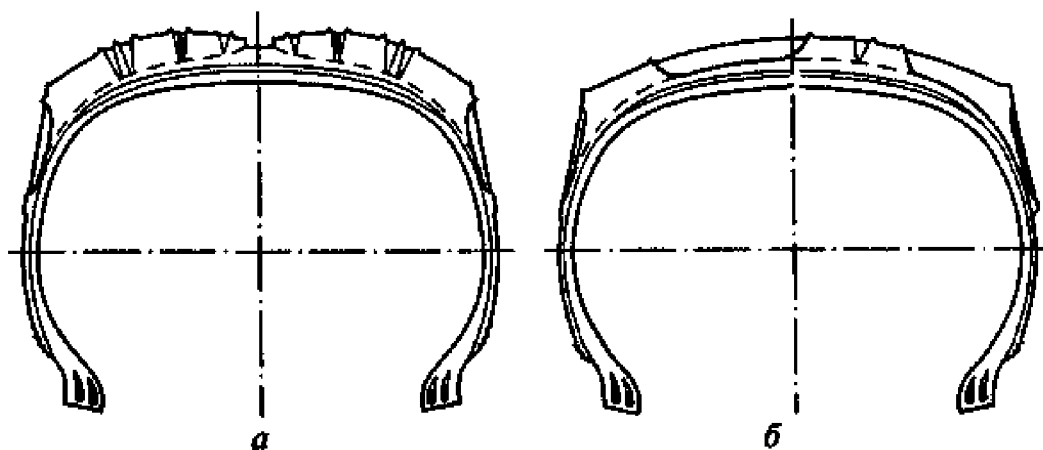


Рис. 38.7. Широкопрофильные шины с двумя (*а*) и одной (*б*) беговыми дорожками

устойчивость и повышают проходимость автомобиля, а также уменьшают расход топлива. Недостатком широкопрофильных шин является необходимость использования на одном автомобиле шин двух типов (обычных и широкопрофильных) и соответственно двух запасных колес (для переднего и заднего мостов) в тех случаях, когда они устанавливаются на сдвоенные задние колеса вместо обычных шин.

Низкопрофильные шины имеют $H/B = 0,7 \dots 0,88$, а сверхнизкопрофильные — не более 0,7. Те и другие шины повышают устойчивость и управляемость автомобиля. Они предназначены главным образом для легковых автомобилей и автобусов.

Арочные шины (рис. 38.8, *а*) получили свое название от формы профиля — арки переменной кривизны с низкими мощными бортами ($H/B = 0,35 \dots 0,5$). Каркас шин прочный, тонкослойный, обладает малым сопротивлением изгибу. Арочные шины выполняют бескамерными. Внутреннее давление воздуха составляет 0,05... 0,15 МПа. Ширина профиля арочных шин в 2,5... 3,5 раза больше, чем у обычных, а радиальная деформация выше в 2 раза. Протектор арочной шины имеет рисунок повышенной проходимости с мощными расчлененными грунтозацепами эвольвентной формы почти на всю ширину профиля шины. Высота грунтозацепов составляет 35... 40 мм, а шаг между ними — 100... 250 мм. В средней части рисунка протектора по окружности шины находится специальный пояс, состоящий из одного или двух рядов расчлененных грунтозацепов и предназначенный для уменьшения изнашивания протектора шины при движении по дороге с твердым покрытием. Широкий профиль с высокими грунтозацепами, эластичность шины и низкое давление воздуха обеспечивают большую площадь контакта протектора с опорной поверхностью, малое удельное давление, небольшое сопротивление качению и возможность реализации большой тяговой силы на мягких грунтах. При качении по мягкому грунту арочные шины интенсивно уплотняют его в

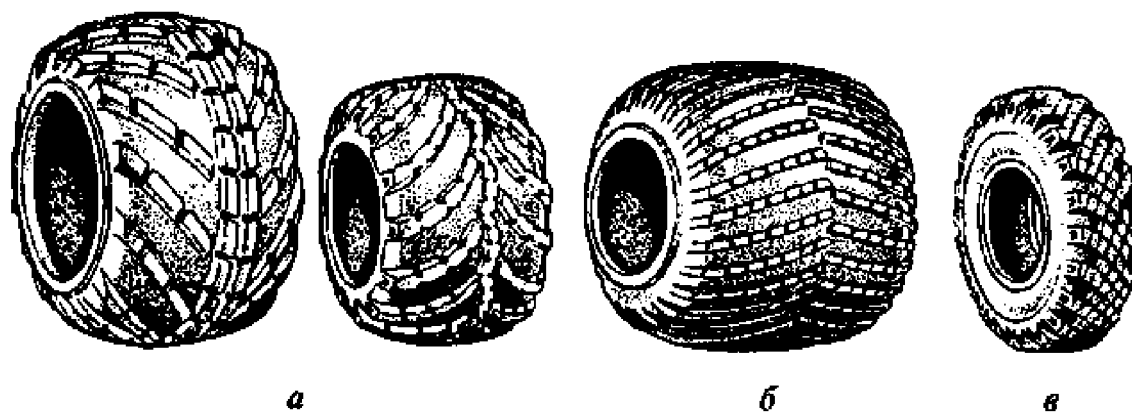


Рис. 38.8. Специальные шины:
а — арочные; *б* — пневмокоток; *в* — с регулируемым давлением

направлении к центру контакта шин с опорной поверхностью. Вследствие этого значительно повышается проходимость автомобиля в условиях бездорожья (по размокшим грунтам, заснеженным дорогам и т. п.). Арочные шины используют как сезонное средство повышения проходимости автомобилей. Их устанавливают вместо обычных шин — сдвоенных задних колес на специальном ободе. По сравнению с обычными шинами арочные имеют более высокую стоимость, повышенный износ протектора на дорогах с твердым покрытием и более сложные монтаж и демонтаж.

Пневмокотки (рис. 38.8, б) представляют собой высокоэластичные оболочки бочкообразной формы. Ширина П-образного профиля составляет 1...2 наружных диаметра пневмокачка, а отношение $H/B=0,25...0,4$. Протектор снабжен невысокими, редко расположенными грунтозацепами, которые наряду с основным своим назначением повышают прочность пневмокачка и обеспечивают сохранность (устойчивость) его формы. Эластичность пневмокачков в 3...4 раза выше, чем у обычных шин, и в 1,5...2 раза выше, чем у арочных. Пневмокотки изготавливают бескамерными. Внутреннее давление воздуха в них 0,01 ... 0,05 МПа. Высокая эластичность и малое внутреннее давление воздуха обеспечивают пневмокачкам очень низкое давление на грунт, хорошую приспособляемость к дорожным условиям и высокую сопротивляемость к проколам и повреждениям. В случае прокола воздух из пневмокачка выходит очень медленно из-за незначительного внутреннего давления. Однако по этой же причине пневмокотки при достаточно больших размерах имеют относительно малую грузоподъемность. Значительная ширина и малая грузоподъемность ограничивают применение пневмокачков на автомобилях. Кроме того, на ровных дорогах с твердым покрытием пневмокотки имеют относительно низкий срок службы.

Пневмокотки предназначены для автомобилей, работающих в особо тяжелых условиях. Их монтируют на ободьях специальной конструкции. Автомобили с пневмокотками могут двигаться по снежной целине, сыпучим пескам, заболоченной местности и т. п.

38.6. Диагональные и радиальные шины

Конструкции каркаса диагональной и радиальной шин различны. В каркасе 2 (рис. 38.9, а) *диагональной шины* нити корда расположены под углом 50...52° к оси колеса и перекрещиваются в смежных слоях. Нити корда подушечного слоя 7 также расположены под некоторым углом к оси колеса. Каркас диагональной шины менее подвержен повреждению от ударов, порезов и т. п.

Радиальная шина (рис. 38.9, б) отличается от диагональной расположением нитей корда в каркасе, формой профиля, слойно-

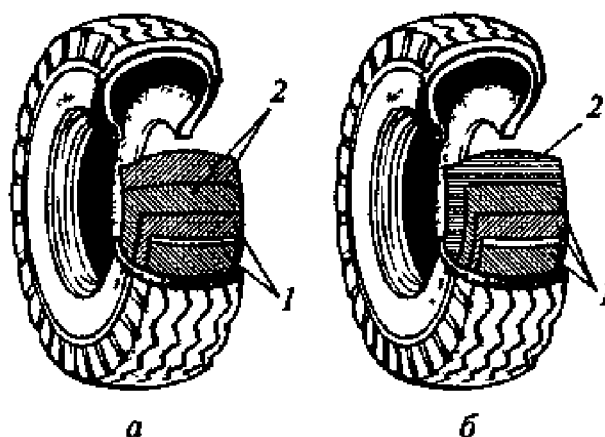


Рис. 38.9. Диагональная (а) и радиальная (б) шины:
1 — подушечный слой; 2 — каркас

стью, особенностями подушечного слоя, бортовой части и протектора, качеством применяемых материалов.

Нити корда шины расположены радиально, идут параллельно друг другу от одного борта шины к другому. Число слоев корда вдвое меньше, чем у диагональной шины. Подушечный слой 7 изготовлен из металлического или вязкого корда. Высота профиля шин несколько снижена — $H/B = 0,7 \dots 0,85$. Шины бывают камерными и бескамерными. Радиальные шины по сравнению с диагональными характеризуются большей грузоподъемностью (на 15...20%), большей радиальной эластичностью (на 30...35%), меньшим сопротивлением качению (на 10%), меньшим нагревом (на 20...30 °С). Они лучше сглаживают микронеровности дороги, улучшают управляемость автомобиля, уменьшают расход топлива и обладают большей износостойкостью. Срок службы шин в 1,5...2 раза выше, их пробег составляет 75...80 тыс. км. Однако шины имеют высокую стоимость и повышенную боковую эластичность.

38.7. Шины с регулируемым давлением

Шины с регулируемым давлением (см. рис. 38.8, в) могут быть камерными и бескамерными. По сравнению с обычными шинами они имеют увеличенную ширину профиля (на 25...40%), меньшее число слоев корда каркаса (в 1,5...2 раза), мягкие резиновые прослойки между его слоями, увеличенную площадь опоры на грунт (в 2...4 раза при снижении давления), меньшее удельное давление на грунт, хорошее сцепление с ним и большую эластичность. Протектор шин также отличается повышенной эластичностью и имеет специальный рисунок с крупными, широко расставленными грунтозацепами, допускающими большие деформации. Высота грунтозацепов 15...30 мм. Вентиль шин не имеет золотника. Такие шины могут работать с переменным давлением воздуха 0,05...0,35 МПа, значение которого выбирает водитель в соответ-

ствии с дорожными условиями. Давление воздуха в шинах регулируют с помощью специального оборудования, которое позволяет не только поддерживать в шинах требуемое давление в зависимости от условий эксплуатации, но и непрерывно подавать воздух в шины при проколах и мелких повреждениях.

Шины с регулируемым давлением применяют на автомобилях высокой проходимости для работы на дорогах всех категорий в любых климатических зонах страны при температурах от -60 до $+55$ °С. При прохождении тяжелых участков пути — заболоченной местности, снежной целины, сыпучих песков — давление воздуха в шинах снижают до минимума, а на дорогах с твердым покрытием доводят до максимального значения. В связи с тем что они работают в более тяжелых условиях и при пониженных давлениях воздуха, срок их службы в 2...2,5 раза меньше, чем у обычных шин. Кроме того, эти шины имеют пониженную грузоподъемность по сравнению с обычными шинами того же размера.

38.8. Обод, ступица и соединитель колеса

У колес автомобиля могут быть глубокие неразборные или разборные ободья, служащие для установки пневматической шины. Они имеют специальный профиль, их обычно штампуют или прокатывают из стали, а также отливают совместно с диском из легких сплавов (алюминиевых, магниевых).

Глубокий обод 2 (рис. 38.10, *а*) выполнен неразборным. В средней части обода сделана выемка *В* (симметричная или несимметричная), которая облегчает монтаж и демонтаж шины. По обе стороны выемки расположены конические полки, которые заканчиваются бортами. Угол наклона полок обода составляет 5^{+1} °, вследствие чего улучшается посадка шины на ободе.

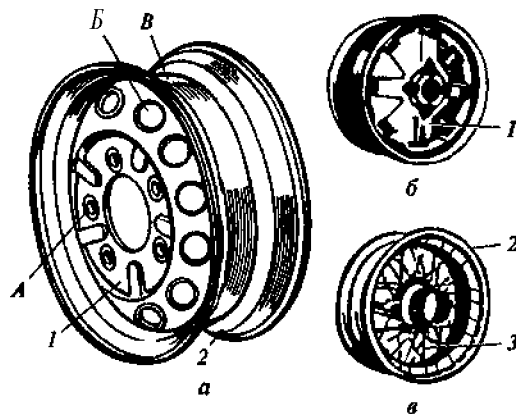


Рис. 38.10. Дисковые (*а*, *б*) и спицевое (*в*) колеса легковых автомобилей:
1 — диск; 2 — обод; 3 — спица; *А* и *Б* — отверстия; *В* — выемка

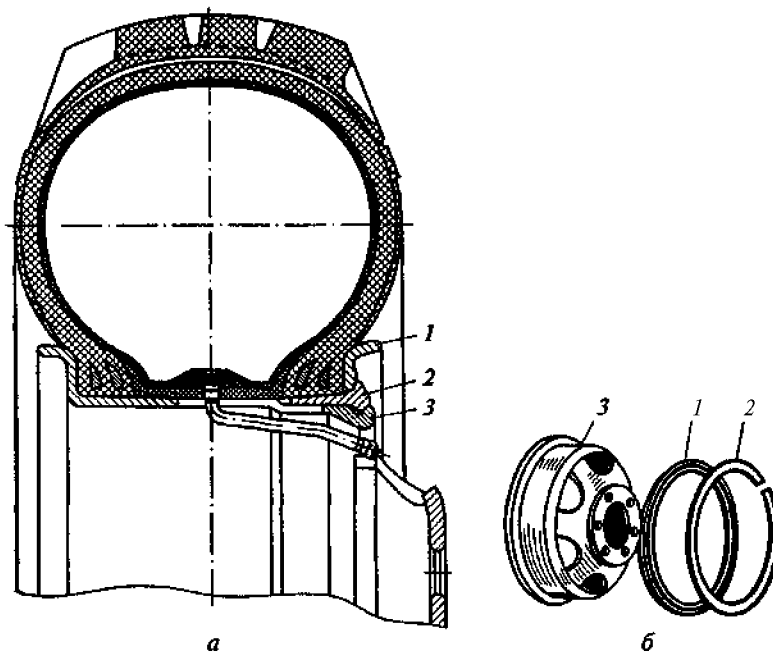


Рис. 38.11. Дисковое колесо грузового автомобиля:
 1 — бортовое кольцо; 2 — разрезное кольцо; 3 — обод

Глубокие ободья отличаются большой жесткостью, малой массой и простотой изготовления. Однако на них можно монтировать шины сравнительно небольших размеров с высокой эластичностью бортовой части. Поэтому глубокие ободья используют только в колесах легковых автомобилей и грузовых автомобилей малой грузоподъемности.

Разборные ободья применяют для колес большинства грузовых автомобилей. Их конструкции весьма разнообразны. Разборный обод с конической посадочной полкой (рис. 38.11) наиболее часто используют для камерных шин грузовых автомобилей. Обод 3 имеет неразрезное съемное бортовое кольцо 1 с конической полкой, которое удерживается на ободе с помощью пружинного разрезного кольца 2. Разборные ободья облегчают монтаж и демонтаж шин, имеющих большие массы, размеры и жесткую бортовую часть.

Для шин с регулируемым давлением воздуха, широкопрофильных, арочных, а также некоторых шин грузовых автомобилей большой грузоподъемности применяют разборные ободья с разборными кольцами. Такой обод состоит из двух частей, соединяемых между собой болтами. Разборные ободья обеспечивают надежное крепление шины независимо от внутреннего давления воздуха в ней.

Ступица обеспечивает установку колеса на мосту и дает возможность колесу вращаться. Ступицы делают обычно из стали или ковкого чугуна, монтируют на мосту с помощью конических роликовых подшипников. Кроме колес к ступицам также крепят тормозные барабаны и фланцы полуосей (ведущие мосты грузовых автомобилей).

Ступица переднего колеса автомобиля ВАЗ повышенной проходимости (см. рис. 37.5) фланцевая, изготовлена из легированной стали. Ступица 3 установлена в поворотном кулаке 10 на двух конических роликовых подшипниках 8. Наружные кольца подшипников запрессованы в поворотном кулаке, а внутренние кольца установлены на хвостовике ступицы, который имеет внутренние шлицы и соединен с хвостовиком 7 корпуса наружного шарнира привода передних колес автомобиля. Конусная втулка 5 обеспечивает правильную установку хвостовика 7 относительно ступицы колеса. Положение подшипников 8 на ступице фиксируется гайкой. С ее помощью регулируют осевой зазор в подшипниках, равный 0,025...0,08 мм. Подшипники смазывают при сборке. Для защиты подшипников от пыли, грязи и влаги, а также для удержания смазки в поворотном кулаке установлены манжеты 9 и защитные кольца, а с наружной стороны — штампованный декоративный колпак 6. С помощью сферических гаек и шпилек 4 к ступице прикрепляют колесо и диск 2 тормозного механизма, закрытый тормозным щитом 1. Ступица задних колес отсутствует. Ее заменяет фланец полуоси, который является вращающейся посадочной частью колеса. С помощью сферических гаек и шпилек к фланцу полуоси прикрепляют колесо и тормозной барабан.

Ступица переднего колеса переднеприводного автомобиля ВАЗ (см. рис. 37.6) установлена в поворотном кулаке 12 на двухрядном шариковом подшипнике 19 закрытого типа. Подшипник фиксируется в поворотном кулаке стопорными кольцами 14. Ступица 75 с помощью внутренних шлицев соединена с хвостовиком 17 корпуса наружного шарнира привода передних колес и крепится на нем гайкой, которая закрыта декоративным пластмассовым колпаком 16. К ступице крепится направляющими штифтами 18 тормозной диск 13. Штифты центрируют относительно ступицы колесо, которое крепится к ней сферическими болтами. Этими же болтами дополнительно присоединяется к ступице тормозной диск.

Ступица 7 заднего колеса (см. рис. 37.8) установлена на оси 15 на закрытом двухрядном шариковом подшипнике 18, который фиксируется в ступице стопорным кольцом 20. Ступица крепится на оси с помощью гайки 77, закрываемой декоративным пластмассовым колпаком 16. Ось 75 ступицы колеса вместе с тормозным щитом 19 крепится болтами к фланцу 21 продольного рычага 2 задней подвески. К ступице сферическими болтами прикрепляют тормозной барабан и колесо.

Соединитель колеса чаще всего выполняется в виде диска. Такие колеса называются *дисковыми*. Диск 7 (см. рис. 38.10, а), штампованный из листовой стали и выгнутый для увеличения жесткости, имеет вырезы или отверстия *В*, которые уменьшают массу колеса, облегчают монтажно-демонтажные работы, улучшают охлаждение тормозных механизмов и шин. Диски присоединяют к ободьям колес сваркой. Для крепления колеса к ступице в диске имеются отверстия *А* со сферическими фасками. В литых колесах (см. рис. 38.10, б) диск отливают вместе с ободом. В спицевом колесе (см. рис. 38.10, в) роль диска выполняют проволочные спицы.

Бездисковые колеса имеют соединительную часть, изготовленную совместно со ступицей. Колеса делают **разъемными** в продольной или поперечной плоскости. Бездисковое колесо с разъемом в поперечной плоскости (рис. 38.12) состоит из трех секторов 7, которые соединены в единое кольцо с помощью специальных вырезов (скосов), выполненных в торцах секторов. При монтаже секторы колеса устанавливают в определенной последовательности в лежащую шину, а затем вместе с шиной прикрепляют к ступице 2 специальными прижимами 3 со шпильками 4 и гайками 5. Бездисковые колеса широко применяют на грузовых автомобилях и автобусах.

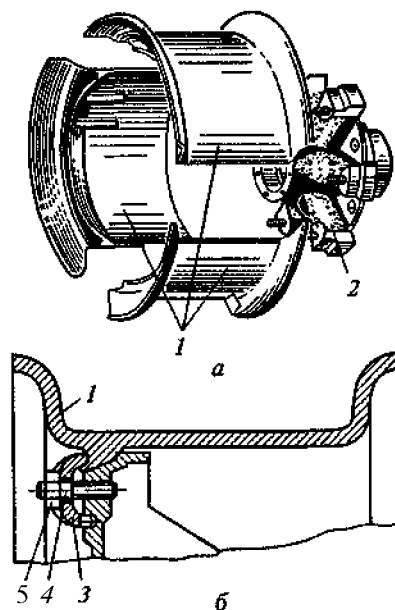


Рис. 38.12. Конструкция (а) и крепление (б) бездискового колеса: 1 — секторы; 2 — ступица; 3 — прижим; 4 — шпилька; 5 — гайка

Контрольные вопросы

1. Сформулируйте определение колес автомобилей. Каковы их назначение и типы?
2. Назовите основные размеры и обозначения шин.
3. Каковы основные части автомобильного колеса и их назначение?
4. Как устроены камерная и бескамерная шины? Назовите их характеристики.
5. Как устроены диагональные и радиальные шины? Каковы их характеристики?
6. Какие профили могут быть у шин? Назовите их характеристики.

Глава 39

КУЗОВ

39.1. Назначение и типы

Кузов автомобиля предназначен для размещения водителя, пассажиров и различных грузов, а также для защиты их от внешних воздействий. Кроме того, несущий кузов служит для крепления всех агрегатов и механизмов автомобиля, он воспринимает все нагрузки и усилия, которые действуют на автомобиль при движении. Это важнейшая конструктивная, наиболее ответственная, материалоемкая и дорогостоящая часть автомобиля. На него приходится около половины массы и стоимости автомобиля.

Кузов обеспечивает безопасность, обтекаемость, комфортабельность и внешний вид автомобиля. Конструкция кузова и его параметры оказывают серьезное влияние на эксплуатационные свойства, обеспечивающие движение автомобиля (тягово-скоростные, топливная экономичность, маневренность, устойчивость, плавность хода, проходимость), и на эксплуатационные свойства, не связанные с движением (вместимость, прочность, долговечность, ремонтпригодность, приспособленность к погрузке и выгрузке).

На автомобилях применяют различные типы кузовов (рис. 39.1). Грузовой кузов предназначен для размещения всевозможных грузов, пассажирский (легковой и автобусный) — людей, грузопассажирский — людей и грузов, а специальный — для различного оборудования (лабораторного, медицинского и др.).

Несущий кузов не имеет рамы и воспринимает все силы и нагрузки, действующие на автомобиль. Большинство современных

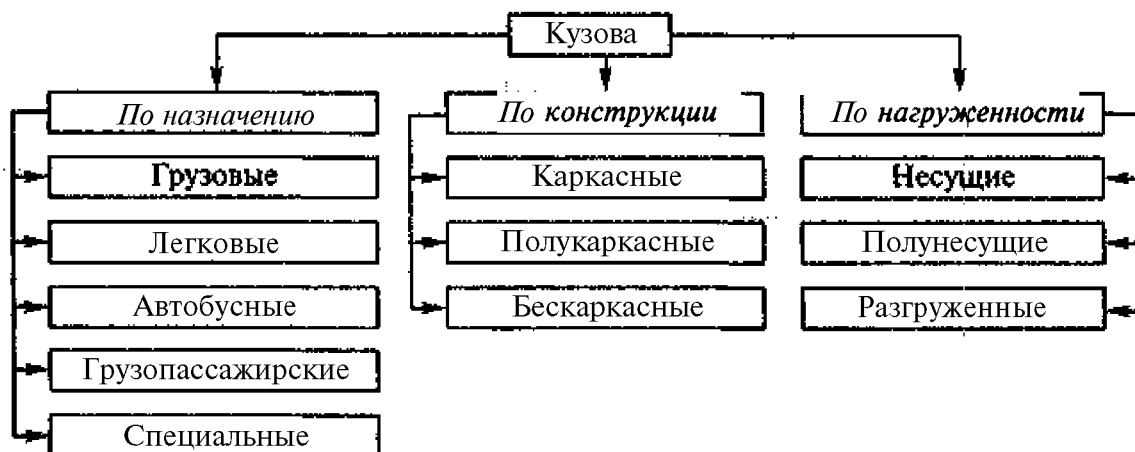


Рис. 39.1. Типы автомобильных кузовов

легковых автомобилей (кроме высшего класса) и автобусов оборудованы несущими кузовами.

Полунесущий кузов, жестко соединенный с рамой, воспринимает часть нагрузки, приходящейся на раму. Такие кузова применяют на автобусах.

Разгруженный кузов жесткого соединения с рамой не имеет. Он устанавливается на раме на резиновых и других прокладках, подушках и, кроме нагрузки от перевозимого груза, никаких других нагрузок не воспринимает. Применяют его на грузовых автомобилях, а также на легковых автомобилях высшего класса и повышенной проходимости.

Каркасный кузов имеет жесткий пространственный каркас, к которому прикреплены наружная и внутренняя облицовки, и воспринимает все нагрузки автомобиля. Облицовки нагрузок не несут. Кузовы применяют на современных автобусах и некоторых легковых автомобилях.

Полукаркасный (скелетный) кузов имеет только отдельные части каркаса (стойки, дуги, усилители), которые соединяются между собой наружными и внутренними облицовками. Все нагрузки кузова воспринимаются совместно частями каркаса и облицовками. Такие кузова применяют на легковых автомобилях и автобусах. Полукаркасными также выполняют цельнометаллические кабины грузовых автомобилей.

Бескаркасный (оболочковый) кузов жесткого пространственного каркаса не имеет. Он представляет собой корпус (оболочку), состоящий из больших штампованных частей и панелей, соединенных между собой сваркой в пространственную систему. Для того чтобы такой кузов обладал необходимой жесткостью, частям и панелям придают определенные форму и сечение. Все нагрузки воспринимаются корпусом. Бескаркасными выполняют кузова современных легковых автомобилей, так как они очень технологичны при производстве (автоматическая сварка панелей кузова может производиться на конвейере), а также цельнометаллические кабины грузовых автомобилей.

39.2. Кузов легкового автомобиля

Кузовом легкового автомобиля называется одна из его основных частей, объединяющая пассажирский салон с отделениями для двигателя и багажа.

Кузов легкового автомобиля служит для размещения водителя, пассажиров, багажа и защиты их от внешних воздействий (дождь, пыль, ветер, снег, удары при столкновениях и т. д.).

На легковых автомобилях применяют различные типы кузовов (рис. 39.2). Тип кузова легкового автомобиля определяется его нагруженностью, количеством составляющих объемов и конструктивным выполнением.

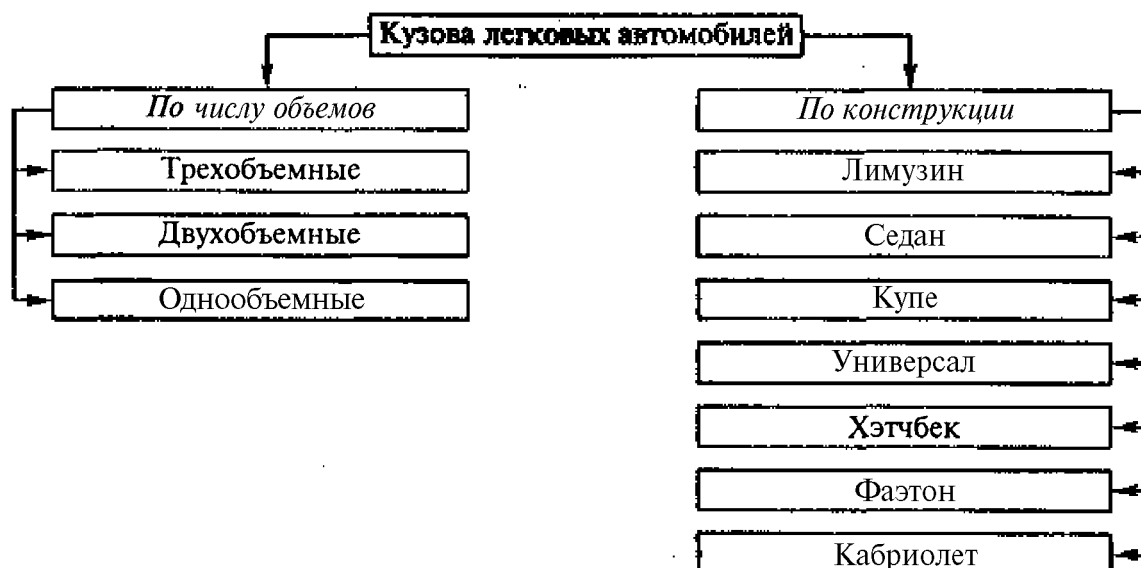


Рис. 39.2. Типы кузовов легковых автомобилей

По числу объемов наиболее распространены на легковых автомобилях трех- и двухобъемные кузова.

Трехобъемный кузов имеет три видимых объема и состоит из пассажирского салона, отделения двигателя и багажного отделения.

Двухобъемный кузов имеет два видимых объема и состоит из отделения двигателя и пассажирского салона, объединенного с багажником, т. е. у кузова нет выступающего отдельным объемом багажного отделения. Двухобъемный кузов по сравнению с трехобъемным позволяет уменьшить длину и массу автомобиля без ухудшения его комфортабельности.

Однообъемный кузов имеет один видимый объем, представляющий собой пассажирское отделение, объединенное с отделением двигателя и багажником. По внешнему виду однообъемный кузов напоминает кузов микроавтобуса.

В зависимости от числа дверей и конструкции крыши различают следующие легковые кузова:

лимузин (рис. 39.3, а) — трехобъемный закрытый четырехдверный кузов с двумя или тремя рядами сидений (третий ряд сидений откидной); за передним рядом сидений расположена подъемная стеклянная перегородка, служащая при необходимости для отделения водителя от задних пассажиров; применяется на легковых автомобилях высшего класса;

седан (рис. 39.3, б) — трехобъемный закрытый четырехдверный кузов с двумя (реже тремя) рядами сидений (третий ряд откидной); наиболее распространен на легковых автомобилях;

купе (рис. 39.3, в) — трехобъемный закрытый двухдверный кузов с одним или двумя рядами сидений; для доступа к задним сиденьям необходимо откидывать передние, что ухудшает усло-

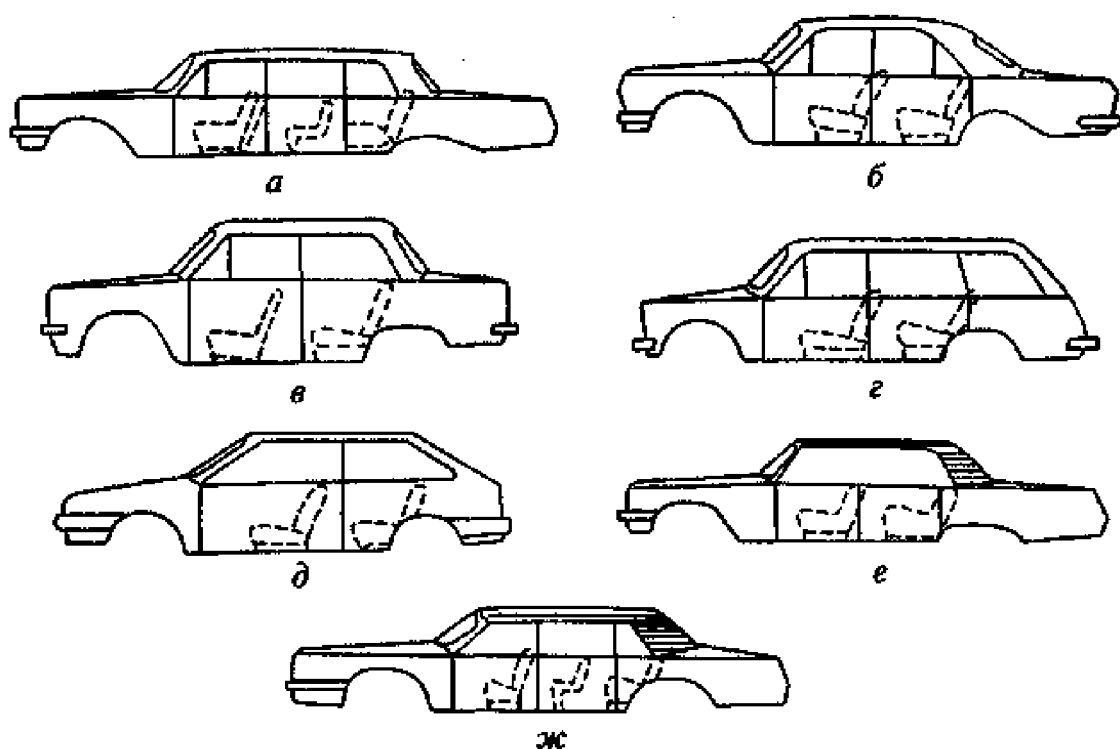


Рис. 39.3. Конструктивные схемы кузовов легковых автомобилей:
a — лимузин; *б* — седан; *в* — купе; *г* — универсал; *д* — хэтчбек; *е* — фэтон; *ж* — кабриолет

вия посадки пассажиров; применяют на легковых автомобилях особо малого класса;

универсал (рис. 39.3, *г*) — Двухобъемный закрытый трех- или пятидверный кузов с двумя рядами сидений; дополнительная дверь находится в задней стенке кузова; при складывании заднего ряда сидений увеличивается багажное отделение, в результате чего кузов превращается из пассажирского в грузопассажирский; применяют на легковых автомобилях малого и среднего классов;

хэтчбек (рис. 39.3, *д*) — Двухобъемный закрытый трех- или пятидверный кузов с двумя рядами сидений, занимает промежуточное положение между седаном и универсалом; дополнительная дверь находится в наклонной задней стенке кузова; кузов может быть легко переоборудован из пассажирского в грузопассажирский при снятии съемной складной полки, которая установлена за задним рядом сидений и закрывает багажное отделение; при складывании заднего ряда сидений площадь багажного отделения увеличивается; применяют на легковых автомобилях особо малого, малого и среднего классов;

фэтон (рис. 39.3, *е*) — полностью открывающийся двух- или трехобъемный кузов; имеются две или четыре двери, два или три ряда сидений, мягкий складывающийся верх и съемные боковины с окнами; устанавливают на легковых автомобилях среднего и высшего классов;

кабриолет (рис. 39.3, *ж*) — открывающийся трехобъемный четырехдверный кузов с двумя или тремя рядами сидений (третий ряд откидной); имеются жесткий или мягкий убирающийся верх и опускающиеся стекла в дверях и боковинах; применяют на легковых автомобилях среднего и высшего классов.

Кузов легкового автомобиля ВАЗ (рис. 39.4, *а*) типа седан трехобъемный. Он имеет отделение двигателя, пассажирский салон и багажное отделение, две передние двери и две задние. Стальной неразъемный корпус 7 состоит из основания (пола) с передней и задней частями корпуса, левой и правой боковин с задними крыльями, крыши и передних крыльев. На корпусе установлены капот 2, передние 5 и задние 4 двери, крышка багажника 3 и декоративные детали (передний и задний бамперы, облицовка радиатора и др.). Детали кузова отштампованы из листовой малоуглеродистой стали толщиной 0,7...2,5 мм. Конструкция кузова выполнена неравнопрочной. Отдельные его части имеют различную жесткость и, следовательно, разную сопротивляемость ударам при дорожно-транспортных происшествиях. В результате при столкновениях автомобиля (рис. 39.4, *б*) за счет деформации передней 6 и задней 7 частей кузова гасится энергия удара и пассажирский салон 8 предохраняется от деформации. Это обеспечивает сохранение пространства выживания людей при столкновениях.

Передние двери не имеют форточек и выполнены с одним опускаемым стеклом. Задние двери имеют опускаемое и неподвижное стекла. Стеклоподъемники дверей тросовые. Двери оборудова-

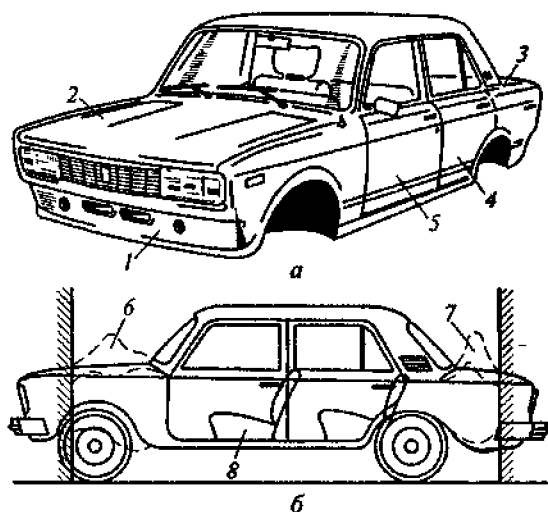


Рис. 39.4. Кузов легкового автомобиля ВАЗ ограниченной проходимости: *а* — общий вид; *б* — деформации кузова при столкновениях; 1 — корпус; 2 — капот; 3 — крышка багажника; 4 и 5 — двери; 6 и 7 — части кузова; 8 — салон

ны ограничителями открывания, утопленными наружными ручками и роторными замками, исключающими самопроизвольное открывание при авариях. На передних дверях установлены наружные зеркала заднего вида, управление которыми расположено внутри салона кузова: водитель может устанавливать зеркало в удобное для обзора положение, не открывая окна передней двери.

Ветровое и заднее стекла панорамные, безопасные, полированные. Ветровое стекло выполнено трехслойным (типа «триплекс»), заднее стекло, закаленное, изготовлено с электрообогревателем, предохраняющим стекло от запотевания и обмерзания. Боковые стекла, безопасные, закаленные, полированные, выполнены плоскими.

Капот открывается вперед по ходу автомобиля для повышения безопасности движения. Он установлен на регулируемых петлях, позволяющих изменять его положение в проеме отделения двигателя. Замок удерживает капот в закрытом положении, капот отпирается изнутри кузова специальной рукояткой, соединенной с замком тросом.

Крышка багажника установлена на регулируемых петлях с торсионным механизмом. Петли позволяют регулировать положение крышки относительно проема багажника. Торсионный механизм облегчает открывание крышки и фиксацию ее в открытом положении. Крышка багажника оборудована замком, который открывается ключом.

Передний и задний бамперы полированные, изготовлены из алюминиевого сплава. В средней части по всей длине они имеют резиновые накладки. На концах бамперов установлены резиновые накладки с металлическим каркасом. Бамперы крепятся к кронштейнам кузова с помощью трубчатых удлинителей, которые имеют специальные проушины для буксировки.

Сиденья в зависимости от типа и назначения автомобиля могут быть установлены в кузове в один или два ряда. Двухрядные сиденья обычно применяют в легковых автомобилях малого и среднего классов общего назначения. В автомобилях большой вместимости (высшего класса) дополнительно имеется третий (средний) ряд сидений, которые при необходимости могут быть сложены.

Переднее сиденье обычно двухместное, сплошное или раздельное. Для удобства посадки водителя и пассажира сиденье делают регулируемым в продольном направлении и по наклону спинки. При раздельной конструкции сидений водитель и пассажир регулируют их самостоятельно. Для посадки трех человек на раздельное переднее сиденье между его подушками и спинками могут быть установлены специальные съемные вкладыши.

Заднее сиденье двух- или трехместное, сплошное (диванного типа). В средней части его спинки часто имеется подлокотник, при откидывании которого сиденье превращается в двухместное.

Передние и задние сиденья обычно состоят из пружинных металлических каркасов, подушек и спинок, покрытых формованной губчатой резиной и специальной декоративной обивкой.

Переднее сиденье легкового автомобиля ВАЗ (рис. 39.5, а) состоит из двух отдельных сидений, оборудованных съемными, регулируемыми по высоте подголовниками 4 с каркасами 5. Каждое сиденье имеет регулировку в продольном направлении и по углу наклона спинки. Это обеспечивает удобство посадки водителя и

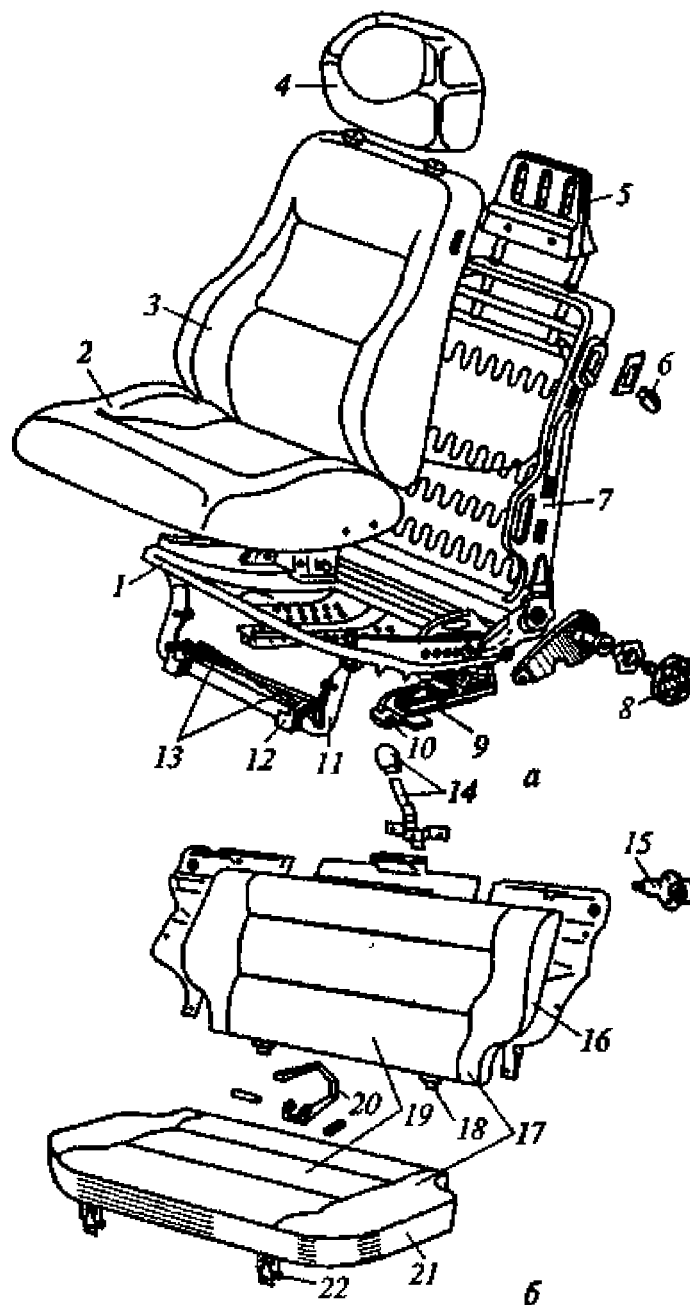


Рис. 39.5. Сиденья переднее (а) и заднее (б) легкового автомобиля ВАЗ: 1 — основание; 2 и 21 — подушки; 3 и 16 — спинки; 4 — подголовник; 5 и 7 — каркасы; 6, 8, 10 и 14 — рукоятки; 9 — салазки; 11 — стойка; 12 — кронштейн; 13 — торсион; 15 — замок; 17 — обивка; 18 и 22 — петли; 19 — набивка; 20 — привод

переднего пассажира. При необходимости спинки сидений могут наклоняться вперед, а для образования спальных мест — раскладываться в горизонтальное положение. Сиденье установлено на специальных салазках 9 и качающейся стойке 77. Стойка крепится к полу кузова через кронштейны 12 и имеет два торсиона 13, облегчающих перемещение сиденья вперед. Салазки обеспечивают перемещение сиденья в требуемое положение при повороте рукоятки 10 механизма передвижения. Сиденье имеет отштампованное из листовой стали основание 1 подушки и пружинный металлический каркас 7 спинки. Основание и каркас шарнирно соединены между собой, что обеспечивает изменение наклона спинки сиденья путем вращения рукоятки 8 механизма регулирования наклона. Рукоятка 6 служит для управления механизмом опрокидывания спинки сиденья. Подушка 2 и спинка 3, имеющие пенополиуретановую набивку и декоративную обивку, установлены соответственно на основание 1 и каркас 7.

Заднее сиденье (рис. 39.5, б), трехместное, нерегулируемое, состоит из подушки 21, спинки 16 и их оснований, которые выполнены из листовой стали. Подушка и спинка изготовлены из пенополиуретановой набивки 19, обтянутой декоративной обивкой 17. Петли 18 и 22 служат для крепления к полу кузова и складывания сиденья. При складывании подушка откидывается к спинкам передних сидений, а спинка укладывается на место подушки. Спинка сиденья в нормальном положении удерживается двумя замками 75, управляемыми рукояткой 14, а подушка сиденья фиксируется замком с приводом 20.

Ремни безопасности применяют на легковых автомобилях для предохранения водителя и пассажиров от тяжелых травм и гибели при наездах автомобиля на неподвижные препятствия и при столкновении с другими транспортными средствами. Ремни передних сидений состоят из лямок, регулятора длины ремня (втягивающего устройства) и языка, который вставляется в замок переднего сиденья. Ремни регулируются по длине в зависимости от комплекции пассажиров и водителя. Ремни заднего сиденья имеют такое же устройство, как и ремни передних сидений (лямки, регулятор длины ремня, язык, вставляемый в замок заднего сиденья). Задние ремни регулируются в зависимости от комплекции пассажиров.

39.3. Кузов автобуса

Кузов автобуса предназначен для размещения пассажиров при их массовой перевозке.

Кузов автобуса представляет собой сложную конструкцию (около 3000 деталей). Масса и стоимость такого кузова составляют более половины соответственно массы и стоимости автобуса,



Рис. 39.6. Типы кузовов автобусов

Тип кузова автобуса определяется его назначением, компоновкой и конструктивным исполнением (рис. 39.6).

Кузова городских автобусов подразделяются на кузова внутригородских и пригородных автобусов. Кузова внутригородских автобусов имеют два ряда сидений, центральный проход значительной ширины и накопительные площадки для пассажиров у дверей. Для такого кузова характерно небольшое число мест для сидения, широкие проходы и двери. Все это обеспечивает удобство, быстроту и безопасность входа, прохода и выхода пассажиров. Низкий уровень пола позволяет увеличить высоту в проходе и объем пассажирского салона, что повышает комфортабельность кузова. Кузова пригородных автобусов, в отличие от внутригородских, имеют большее число мест для сидения, меньшее число дверей уменьшенного размера и небольшую накопительную площадку для пассажиров.

Кузова междугородных автобусов предназначены для круглогодичных пассажирских перевозок на дальние расстояния. Для повышения комфортабельности и удобства пассажиров в кузове имеются регулируемые сиденья, улучшенная вентиляция и отопление, радиофицированный пассажирский салон и багажное помещение. Иногда в междугородных автобусах могут быть отдельные бытовые помещения (гардероб, буфет, туалет и др.). Для кузовов характерны четырехрядное расположение сидений и наличие спереди одной двери. Высокий уровень пола позволяет размещать под ним вместительные багажники, допускает любое расположение двигателя и трансмиссии, улучшает комфортабельность благодаря лучшей обзорности и изоляции пассажирского салона от шума, газов, пыли и т.д.

Кузова туристских автобусов подразделяют на кузова нормальной, повышенной и высокой комфортабельности. Кузова нормальной комфортабельности рассчитаны на экскурсионные поездки на близкие расстояния. Поэтому они имеют такую же конструкцию, как и кузова пригородных автобусов, но оборудованы дополнительным местом для руководителя туристской группы, имеют громкоговорящую радиоустановку и другое дополнительное обо-

рудование. Кузова повышенной и высокой комфортабельности рассчитаны на круглогодичные экскурсионные поездки на дальние расстояния. В связи с этим они имеют такую же конструкцию, как и кузова междугородних автобусов, но отличаются наличием дополнительного места для руководителя туристской группы, громкоговорящей радиоустановки и другого дополнительного оборудования.

Кузова специальных автобусов рассчитаны на размещение и перевозку различного оборудования (медицинского, лабораторного и др.), а также оборудования для определенных целей (библиотека, магазин и т.п.). Специальные автобусные кузова выполняют на базе обычных автобусных кузовов с необходимой переделкой и оснащением оборудованием в соответствии с назначением.

Капотный автобусный кузов рассчитан на установку на стандартном шасси грузового автомобиля. В кузове имеется отделение двигателя, которое размещено вне пассажирского салона и образует отдельный элемент формы кузова, т.е. кузов является **двух-объемным**.

Автобусный кузов вагонного типа является **однообъемным**. В нем отделение двигателя объединено с пассажирским салоном и может находиться спереди или сзади. Вагонный кузов имеет одинаковые размеры с автобусом, в нем обеспечивается наилучшее использование площади автобуса и пассажирского салона. На со-

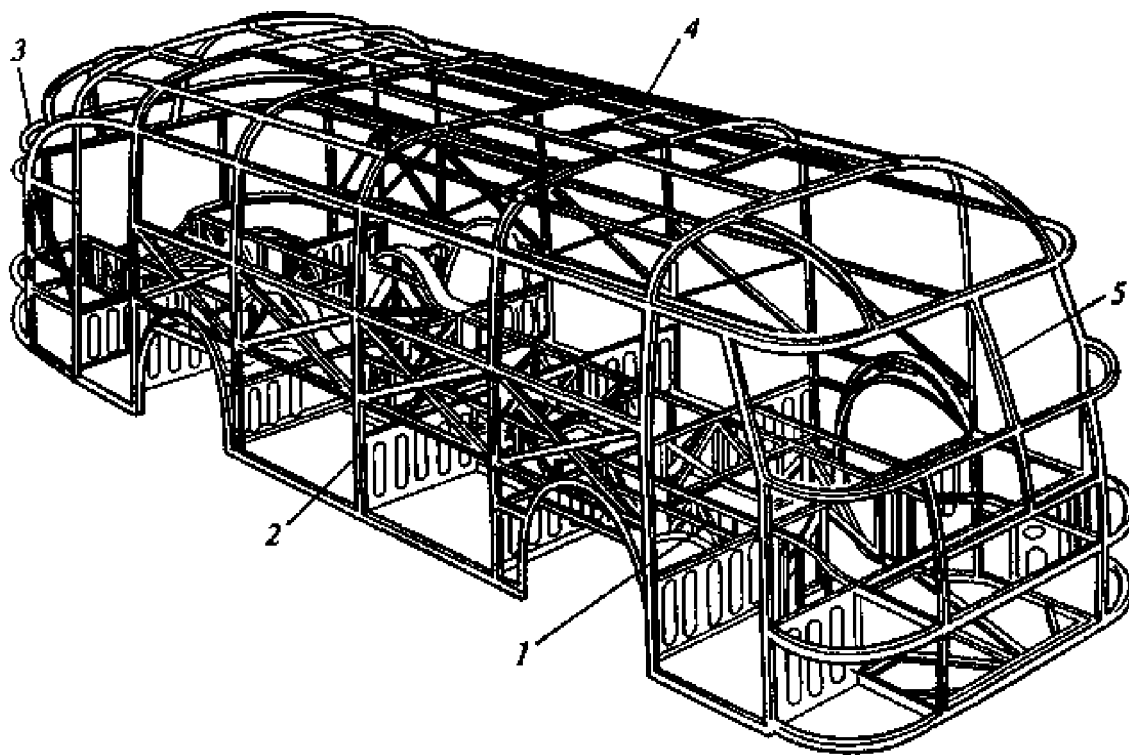


Рис. 39.7. Каркас кузова автобуса:
1 — основание; 2 — боковина; 3 — задняя часть каркаса; 4 — крыша; 5 — передняя часть каркаса

временных автобусах чаще всего применяют несущий кузов вагонного типа. Кузов имеет жесткую конструкцию и обычно состоит из каркаса, наружной и внутренней облицовки, пола, окон, дверей и др. Внутри кузова размещены сиденья для пассажиров и водителя. Каркас (рис. 39.7) является основной частью кузова автобуса. Он состоит из основания 7, боковин 2, крыши 4, передней 5 и задней 3 частей.

Двери автобуса обычно отдельные: для пассажиров — двустворчатые, а для водителя — одностворчатая. Двери для пассажиров открываются и закрываются с помощью пневматических механизмов, управляемых водителем.

Боковые окна часто делают прямоугольными с раздвижными или откидными форточками. Ветровое и заднее окна глухие, имеют гнутые стекла.

Сиденья пассажиров могут быть регулируемы (в междугородных автобусах — в виде полуспальных кресел с изменением угла наклона спинки, с подушками и спинками повышенной мягкости) и нерегулируемы (в городских автобусах). Сиденье водителя обычно регулируемое в продольном направлении, по высоте и углу наклона спинки. Часто сиденье бывает оборудовано гидравлическим амортизатором, который гасит колебания, возникающие при движении по неровным дорогам.

39.4. Кузов грузового автомобиля

Кузов грузового автомобиля состоит из кабины с оперением и грузового кузова.

Кабина служит для размещения водителя и пассажиров, сопровождающих перевозимые грузы, а грузовой кузов — для размещения различных грузов.

На грузовых автомобилях применяют различные типы кабин (рис. 39.8). Одноместные кабины обычно изготавливают у карьерных самосвалов и автокранов, у остальных грузовых автомобилей — двух- и трехместные кабины.

Капотная кабина состоит из двух объемов, имеет отделение двигателя, которое размещено вне помещения водителя и образует отдельный элемент формы кабины.

Бескапотная кабина является однообъемной. Отделение двигателя объединено с помещением водителя и находится под кабиной. Бескапотная кабина по сравнению с капотной позволяет рациональнее использовать габаритную длину автомобиля (увеличить размеры грузового кузова), улучшить обзорность для водителя и доступ к двигателю, так как кабина откидывается вперед по ходу автомобиля.

Кабина грузового автомобиля ГАЗ (рис. 39.9, а), двухместная, капотная, представляет собой жесткую, сварную, цельнометалли-

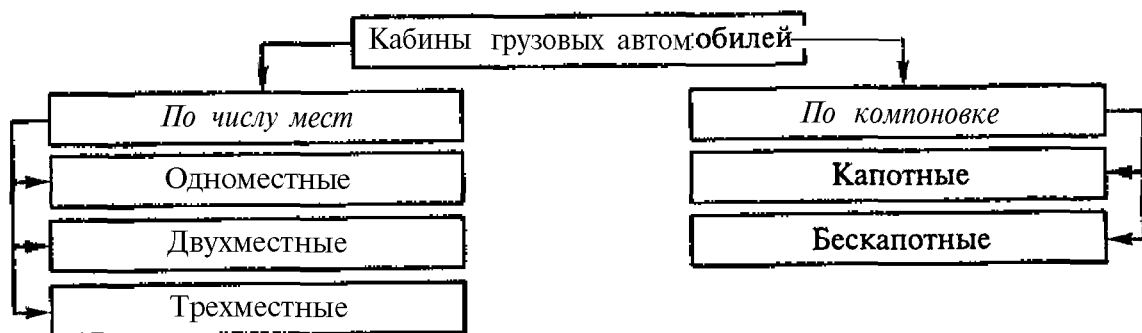


Рис. 39.8. Типы кабин грузовых автомобилей

ческую конструкцию, состоящую из каркаса 4, крыши 2, верхней 7, задней 3 и боковых 5 панелей.

Двери кабины имеют опускающиеся стекла и поворотные форточки. Подъем и опускание стекол, а также фиксация их в необходимом положении осуществляются с помощью стеклоподъемников, расположенных внутри дверей. В закрытом положении двери удерживаются специальными замками. Ветровое окно кабины, выполненное неоткрывающимся, имеет гнутое стекло панорамного типа.

Сиденье в кабине двухместное, общее для водителя и пассажира. Кабина установлена на раме на резиновых подушках.

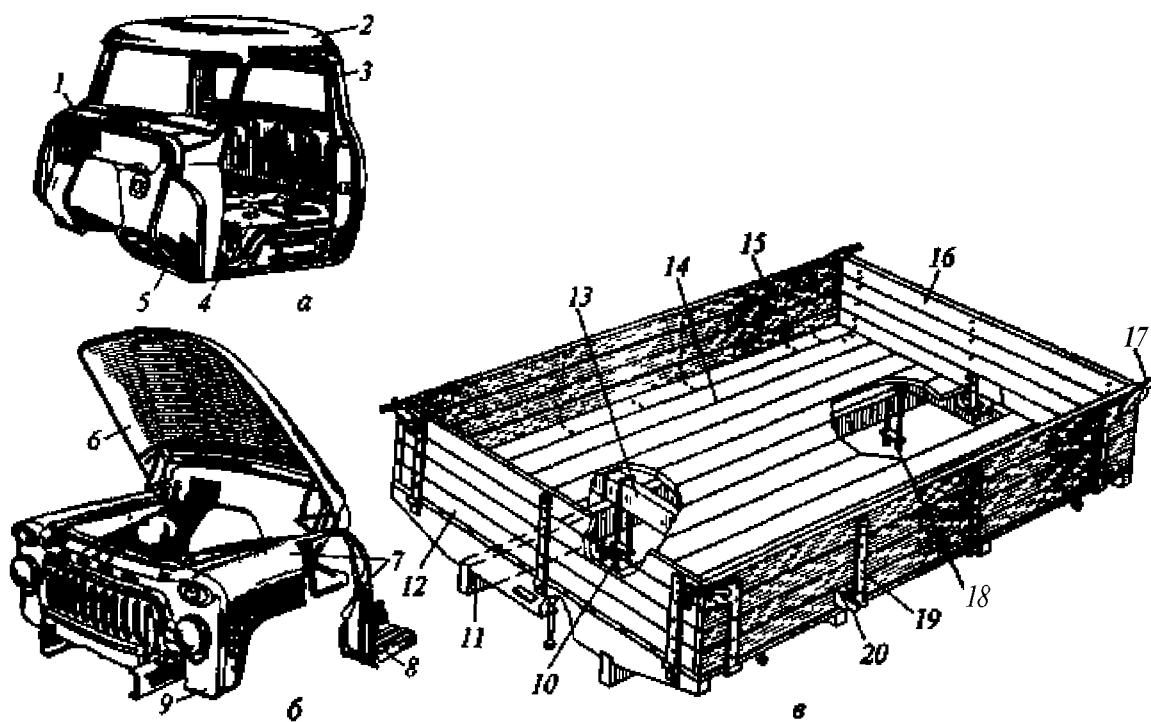


Рис. 39.9. Кузов грузового автомобиля ГАЗ:

а — кабина; *б* — оперение; *в* — бортовая платформа; 1, 3 и 5 — панели; 2 — крыша; 4 — каркас; 6 — капот; 7 — крыло; 8 — подножка; 9 — облицовка; 10 и 18 — стремянки; 11 и 13 — брусья; 12, 15 и 16 — борта; 14 — пол; 17 — запор; 19 — планка; 20 — петля

Кабина грузового автомобиля КамАЗ цельнометаллическая, расположена над двигателем. Наклон кабины вперед при ее опрокидывании составляет 42° , а максимальный угол наклона, необходимый для снятия двигателя с автомобиля, равен 60° . Конструктивной особенностью кабины является наличие открывающейся передней облицовочной панели. При ее подъеме обеспечивается свободный доступ к отопителю кабины, приборам электрооборудования, устройствам омыwania и очистки ветрового стекла и к передним опорам кабины. В поднятом положении облицовочная панель фиксируется двумя телескопическими упорами, а в опущенном положении — двумя замками. Крепление кабины к раме осуществляется в четырех точках — двух спереди и двух сзади. Передние точки крепления представляют собой шарнирные опоры, а задние — четвертные листовые рессоры с гидравлическими телескопическими амортизаторами. Передние и задние опоры обеспечивают мягкую подвеску кабины. Кабина оборудована уравновешивающим механизмом, облегчающим ее откидывание, ограничителем подъема и запорным устройством.

Опрокидывание кабины вперед обеспечивают передние шарнирные опоры (рис. 39.10, *а*). Нижние кронштейны / передних опор прикреплены к поперечине 8 рамы, а верхние кронштейны 3 — к балке 4 пола. Верхние кронштейны входят в проушины нижних кронштейнов, соединение их осуществляется с помощью пальцев 2. Резиновые кольца в отверстиях верхних кронштейнов уплотняют шарниры и предотвращают попадание в них грязи и влаги. Резиновые подушки в корпусах верхних кронштейнов смягчают колебания, передаваемые кабине от рамы через передние опоры. Нижние кронштейны передних опор соединены с механизмом уравновешивания кабины.

Механизм уравновешивания (рис. 39.10, *б*), облегчая опрокидывание кабины вперед, обеспечивает почти полное уравновешивание ее массы в любом положении. Механизм уравновешивания торсионного типа состоит из двух взаимозаменяемых сплошных торсионов 9 круглого сечения с рычагами 5. Один конец торсиона сделан квадратным, а другой имеет шлицы. Квадратный конец торсиона запрессован в нижний кронштейн 1 передней шарнирной опоры кабины, а шлицевый конец свободно установлен в резиновой втулке 10, находящейся во втором нижнем кронштейне передней опоры. Рычаг 5 нижним концом установлен на шлицах торсиона и жестко закреплен стяжным болтом 77, а верхним концом шарнирно соединен с опорой 6, прикрепленной к поперечной балке 7 пола кабины.

Задние опоры кабины (рис. 39.11, *а*) выполнены в виде листовых рессор, работающих совместно с гидравлическими амортизаторами телескопического типа. Передний конец рессоры 7 стремянкой 3 и болтом 2 прикреплен к кронштейну 77, установлен-

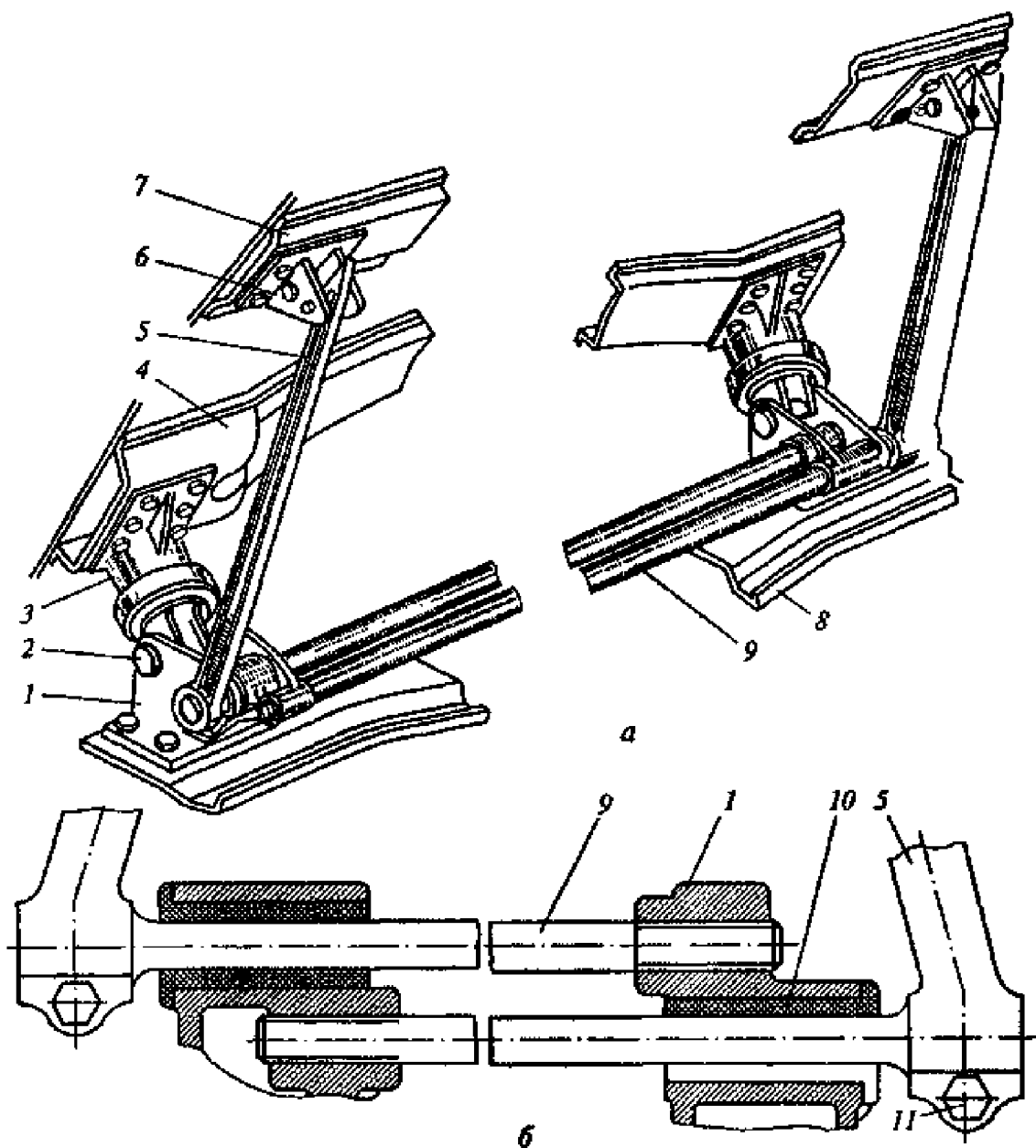


Рис 39.10. Передние опоры (а) и механизм уравнивания (б) кабины грузового автомобиля КамАЗ:

1 и 3 — кронштейны; 2 — палец; 4 и 7 — балки; 5 — рычаг; 6 — опора; 8 — поперечина; 9 — торсион; 10 — втулка; 11 — болт

ному на раме автомобиля; задний конец рессоры, имеющий ушко, с помощью резинометаллического шарнира установлен в обойме 7 рессоры. В обойме также закреплен на резиновых подушках верхний конец амортизатора 9, а его нижний конец через резинометаллический шарнир соединен с нижним кронштейном 10, связанным с кронштейном 77. Перемещение рессоры ограничивается установленным на ней, в обойме, резиновым буфером 8, упирающимся в раму автомобиля при определенном ходе рессоры.

Кабина автомобиля фиксируется в рабочем положении на задних опорах с помощью запорного устройства (рис. 39.11, б),

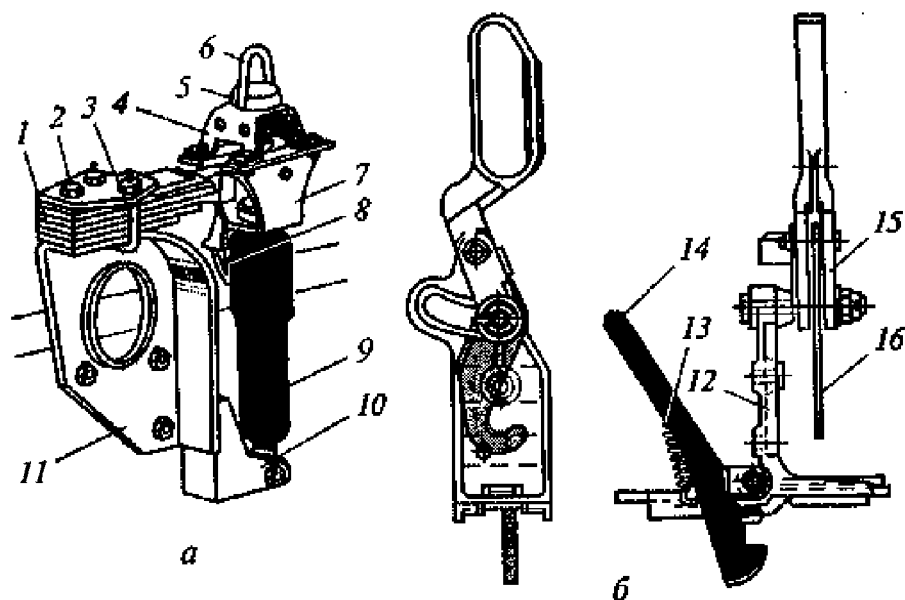


Рис. 39.11. Задняя опора (а) и запорное устройство (б) кабины грузового автомобиля КамАЗ:

1 — рессора; 2 — болт; 3 — стремянка; 4, 10 и 11 — кронштейны; 5 — подушка; 6 — скоба; 7 — обойма; 8 — буфер; 9 — амортизатор; 12 — корпус; 13 — пружина; 14 и 16 — крюки; 15 — рукоятка

состоящего из двух отдельных запоров. Каждый из них включает в себя корпус 12, закрепленный на продольной балке кабины, запорный крюк 16 и рукоятку 75. Один запор имеет предохранительный крюк 14 с пружиной 13. Запорная скоба 6 приварена к верхнему кронштейну 4, который прикреплен к обойме 7 рессоры задней опоры кабины. На кронштейне 4 находится резиновая подушка 5, предназначенная для опоры корпуса 12 запора при транспортном положении кабины.

При фиксации кабины на задних опорах скобы 6 входят в пазы корпусов 12 запоров и зацепляются с крюками 16 запоров. Рукоятки 75 запорных крюков устанавливаются в крайнее верхнее положение, корпуса 12 запоров прижимаются к резиновым подушкам 5 — предохранительный крюк 14 автоматически защелкивается. При опрокидывании кабины рукоятки запорных крюков устанавливаются в крайнее нижнее положение, а предохранительный крюк выводится из зацепления с запорной скобой. Для кабины предусмотрено регулирование усилия ее опрокидывания изменением угла закручивания торсионов с помощью шлицевого соединения рычагов и торсионов механизма уравнивания кабины. При перестановке рычага торсиона на один шлиц угол закручивания торсиона изменяется на $7^{\circ}30'$. Для меньшего изменения угла закручивания переставляют ось опоры 6 (см. рис. 33.10) рычага торсиона, которая имеет два отверстия. При перестановке оси из одного отверстия в другое угол закручивания торсиона изменяется на $3^{\circ}45'$.

Кабина автомобиля трехместная, оборудована сиденьем водителя и двумя одноместными сиденьями для пассажиров. Механизм поддрессоривания торсионного типа с газонаполненным амортизатором (рис. 39.12) позволяет располагать сиденье водителя в наиболее удобном для водителя положении. Поддрессоривание сиденья осуществлено пластинчатым торсионом, размещенным в трубе 6. Один конец торсиона закреплен неподвижно, а второй соединен с рычагом 2 механизма регулирования жесткости подвески сиденья. Газонаполненный амортизатор 5 предназначен для уменьшения колебаний сиденья при движении по неровностям дороги. Он установлен за спинкой сиденья, его нижний конец закреплен

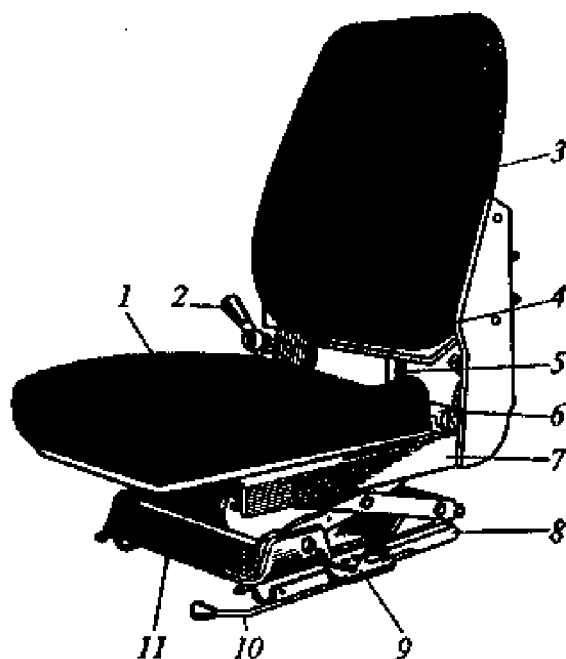


Рис. 39.12. Сиденье водителя грузового автомобиля КамАЗ:

1 — подушка; 2, 4 и 10 — рычаги; 3 — спинка; 5 — амортизатор; 6 — труба; 7 — осто; 8 — направляющая; 9 — стопор; 10 — стопор; 11 — основание

резиновыми втулками на основании 11 сиденья, а верхний — в поперечине его остова 7. Сиденье водителя регулируется в продольном направлении и по наклону спинки. Продольное перемещение сиденья осуществляется вдоль неподвижных направляющих 8, прикрепленных к полу кабины. Стопор 9, управляемый рычагом 10, обеспечивает фиксацию сиденья в одном из десяти положений. Наклон спинки сиденья регулируют рычагом 4. Подушка 1 и спинка 3 сиденья выполнены из губчатой резины и обиты искусственной кожей.

Жесткость подвески сиденья водителя регулируют в зависимости от его массы (50... 130 кг), поворачивая один конец торсиона с помощью рычага 2.

Среднее пассажирское сиденье аналогично сиденью водителя, однако не имеет механизма поддрессоривания и не регулируется. Боковое пассажирское сиденье кресельного типа имеет механический пружинный каркас, регулируется в продольном направлении и по наклону спинки. Сиденье имеет два откидных подлокотника и подголовник.

Оперение кузова (см. рис. 39.9, б) грузового автомобиля включает в себя капот двигателя, крылья 7, подножки 8 и облицовку 9 радиатора (у грузового автомобиля, в котором кабина расположена над двигателем, капот отсутствует).

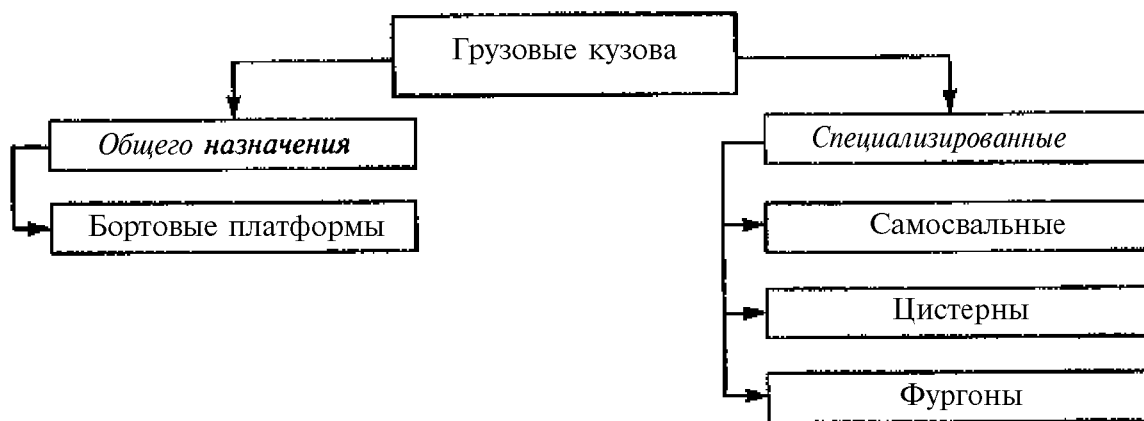


Рис. 39.13. Типы грузовых кузовов

Грузовой кузов служит для размещения перевозимых грузов. На грузовых автомобилях может быть установлен кузов общего назначения или специализированный (рис. 39.13).

Грузовой кузов общего назначения служит для перевозки разнообразных грузов, кроме жидких без тары. Обычно он выполнен в виде бортовой платформы, которая может иметь деревометаллическую или металлическую (стальную, алюминиевую) конструкцию.

Бортовая платформа грузового автомобиля ГАЗ (см. рис. 39.9, в) состоит из основания, пола и бортов. В основании к продольным 11 и поперечным 13 брускам прикреплены пол 14, неподвижный передний борт 12, откидные боковые борты 75 и задний борт 16. Для пола и бортов используют деревянные доски. Доски бортов скреплены между собой металлическими планками 19. Откидные борты соединены с основанием платформы с помощью петель 20, а передний неподвижный борт — специальными стойками. В поднятом положении откидные борты удерживаются запорами 17, расположенными в углах соединения бортов. Бортовая платформа в сборе закреплена на раме автомобиля стремлянками 10 и 18 с гайками.

Бортовые платформы выполняют обычно открытыми, часто оборудуют дополнительными устройствами, которые обеспечивают возможность наращивания высоты бортов и установки тента.

Грузовой кузов автомобиля «Урал» (рис. 39.14) для перевозки пассажиров и грузов выполнен в виде бортовой платформы с надставными решетчатыми бортами и со съемным тентом. Платформа 9 цельнометаллическая, имеет надколесные ниши, крепится к раме автомобиля с помощью стремянок 6 и кронштейнов 4. Между лонжеронами рамы автомобиля и продольными балками основания платформы установлены деревянные прокладки 5. Задний борт платформы откидной, а остальные борты неподвижные. На переднем и боковых бортах платформы имеются надставные решетки 12, в которые устанавливаются дуги 7 тента. В рабочем поло-

жении дуги скрепляют распорками 8. В нерабочем положении дуги устанавливают в специальные гнезда 13 передней части платформы и крепят ремнями. На боковых бортах платформы находятся ящики 11 для хранения инструмента. Съемный тент 1 в передней части имеет окно и два клапана для вентиляции, а в задней части — только окно 2. При необходимости тент можно снять и уложить в специальный чехол.

Платформа оборудована тремя продольными рядами сидений для пассажиров. Боковые ряды сидений откидные, а средний ряд съемный, состоит из двух частей, которые в снятом положении закрепляют ремнями в кронштейнах на переднем борту платформы. Для безопасности пассажиров параллельно заднему борту пристегивается предохранительный ремень, проходящий через скобу спинки среднего ряда сидений. В передней и задней частях основания платформы установлены брызговики 3 и 10.

Специализированный кузов предназначен для перевозки грузов только определенного вида. Применение специализированных кузовов обеспечивает лучшую сохранность грузов при перевозке и более высокую механизацию погрузочно-разгрузочных работ, повышает безопасность и улучшает санитарно-гигиенические условия перевозки некоторых видов грузов, снижает затраты на тару и упаковку. Однако специализированные грузовые кузова имеют большую первоначальную (при изготовлении) стоимость, их использование связано с повышенной трудоемкостью обслужива-

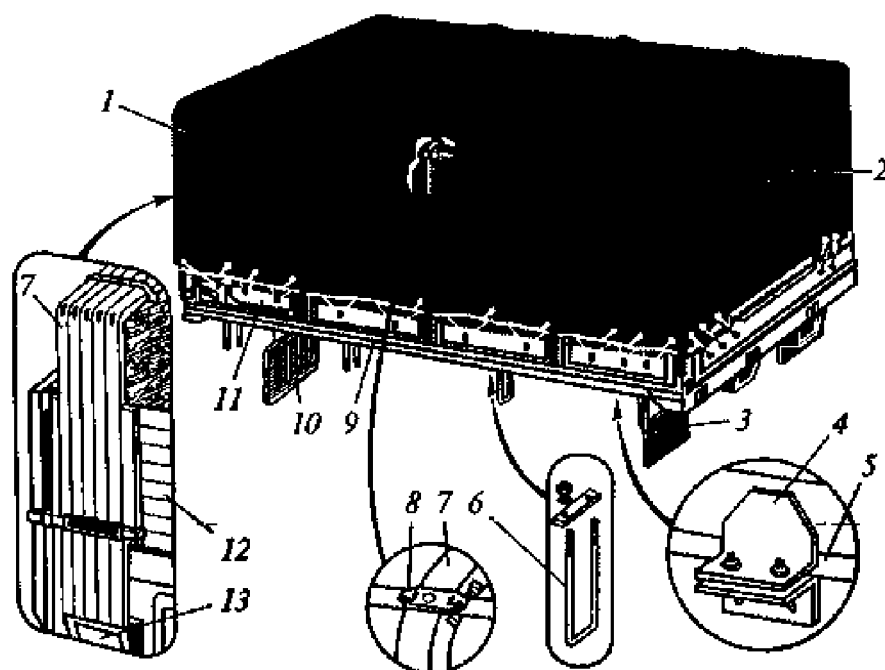


Рис. 39.14. Грузовой кузов автомобиля «Урал»:

1 — тент; 2 — окно; 3 и 10 — брызговики; 4 — кронштейн; 5 — прокладки; 6 — стремянка; 7 — дуга; 8 — распорка; 9 — платформа; 11 — ящик; 12 — решетка; 13 — гнездо

ния, сложностью полезного использования при обратных рейсах и необходимостью более высокой квалификации водителей.

Самосвальные кузова предназначены для перевозки сыпучих (навалочных), полужидких и скальных грузов, а также грузов, не требующих осторожности при разгрузке. Эти кузова обычно делают цельнометаллическими — сварными из листовой стали и усиленными стойками. Иногда их выполняют из алюминиевых сплавов или армированных пластмасс, что позволяет уменьшить массу автомобиля-самосвала, повысить его топливную экономичность, снизить уровень шума при загрузке, улучшить коррозионную стойкость кузова и очищаемость при разгрузке. Для исключения примерзания влажных грунтов и растворов самосвальные кузова часто делают обогреваемыми: их основания и борта имеют специальные каналы, через которые проходят отработавшие газы.

Грузовой кузов автомобиля-самосвала КамАЗ (рис. 39.15) цельнометаллический, сварной, обогреваемый, без открывающихся бортов, ковшового типа, прямоугольного сечения. Он выполнен равномерно расширяющимся от передней части к задней, что обеспечивает его лучшую разгрузку при опрокидывании. Кузов состоит из основания 1 с продольными усилителями 2, боковых бортов 3 со стойками 4 и усилителями 5, переднего борта 6 и козырька 7 с боковинами 8. Козырек и боковины исключают попадание груза в пространство между кабиной и кузовом, а также повреждение кабины при экскаваторной загрузке самосвала. В передней части кузова приварен кронштейн крепления верхней опоры гидроцилиндра подъемного механизма кузова, а в задней части — кронштейны шарниров оси опрокидывания кузова.

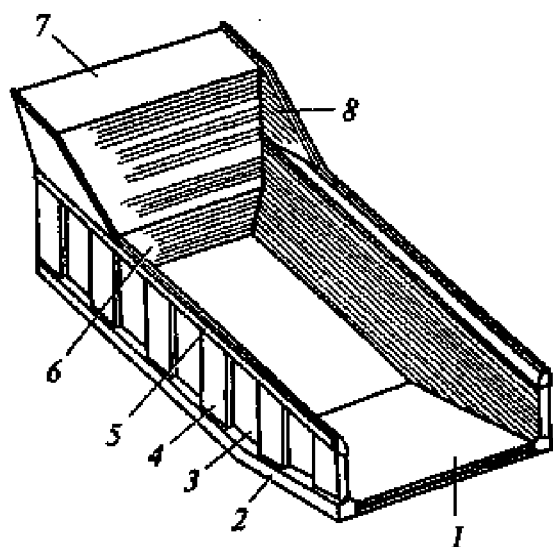


Рис. 39.15. Кузов автомобиля-самосвала 1. ам.

1 - основание; 2 и 5 — усилители; 3 и 6 - борта; 4 - стойка; 7 - козырек; 8 — боковина

Грузовые кузова-цистерны предназначены для перевозки и временного хранения жидких, газообразных и сыпучих грузов. Цистерны оснащаются специальным оборудованием (компрессоры, насосы, краны, клапаны и др.) для выполнения соответствующих работ. Цистерны исключают расходы на тару, обеспечивают лучшую сохранность грузов при погрузке, транспортировке, уменьшают расходы на погрузочно-разгрузочные работы (сокращение затрат времени, исключение ручного труда). Однако себестоимость перевозок в среднем на 25 % выше по сравнению с грузовыми кузовами

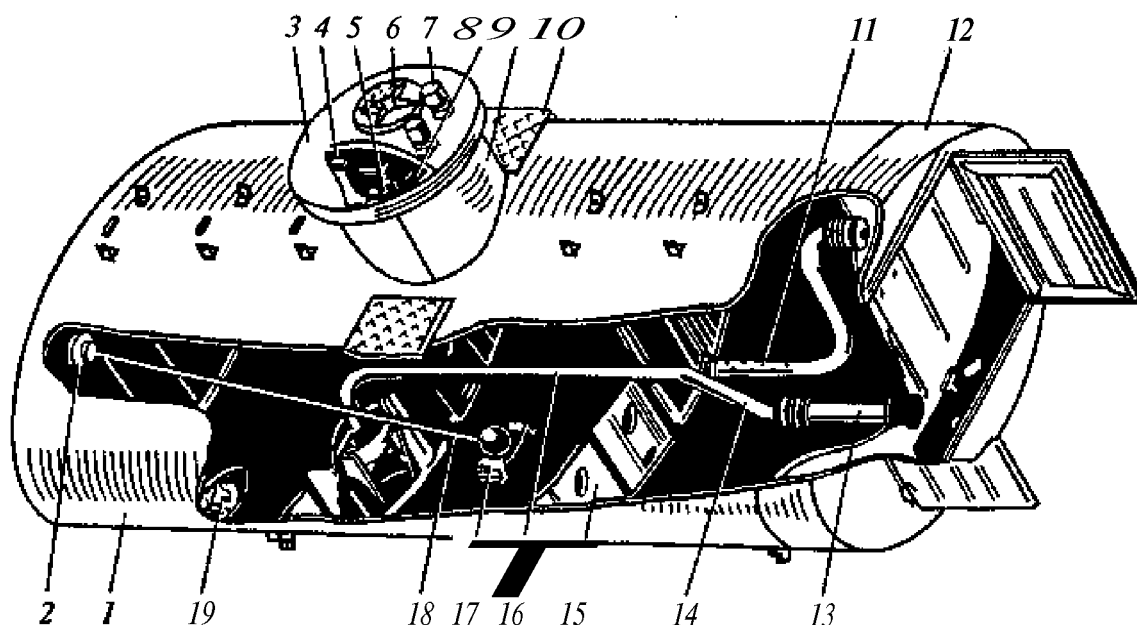


Рис. 39.16. Кузов-цистерна для перевозки нефтепродуктов:

1 — цистерна; 2 — патрубок; 3 и 6 — крышки; 4 — угольник; 5 — кронштейн; 7 — клапан; 8 — поплавок; 9 — горловина; 10 — подножка; 11 — трубка; 12 — шкаф; 13, 14 и 16 — трубопроводы; 15 — волнорез; 17 и 19 — опоры; 18 — указатель

общего назначения. Цистерны обычно выполняют сварными из листовой стали, а также из алюминиевых сплавов и пластмасс.

Цистерна для перевозки нефтепродуктов — бензина, керосина, дизельного топлива и др. (рис. 39.16) сварная, изготовлена из малоуглеродистой стали, имеет эллиптическое сечение и горизонтальное расположение на автомобиле. Днища цистерны выполнены гофрированными с отбортованными краями. В верхней части цистерны 1 приварена горловина 9 с крышкой 3. Внутри горловины закреплены кронштейн 5 и угольник 4. Кронштейн является направляющей и упором для поплавка 8 ограничителя наполнения цистерны, а угольник служит указателем верхнего максимального уровня нефтепродукта в цистерне. На крышке горловины расположены наливной люк с крышкой 6 и два дыхательных клапана 7 для сообщения с окружающей средой внутренней полости цистерны. Крышка наливного люка имеет винтовой запор, состоящий из нажимного винта, скобы и маховика. Герметичность установки крышки люка и дыхательных клапанов на крышке заливной горловины обеспечивается благодаря резиновым уплотнительным прокладкам. Около заливной горловины находится подножка 10 для удобства обслуживания оборудования на крышке горловины. Внутри цистерны приварены два угольника жесткости, к которым прикреплены волнорезы 15, уменьшающие нагрузку на днища цистерны при изменении скорости автомобиля. Волнорезы выполнены гофрированными (для увеличения их жесткости) и

съемными (для удобства монтажа и демонтажа). Внутри цистерны на специальных кронштейнах закреплены всасывающие 13, 16 и нагнетательный 14 трубопроводы, а в верхней части — воздушные трубки 11 для отвода воздуха и паров нефтепродуктов из пространства около днищ при заполнении цистерны и ее продольных наклонах во время движения. К переднему днищу цистерны приварен патрубок 2 для крепления поплавкового указателя 18 уровня нефтепродукта. Опора 17, приваренная внутри цистерны, служит для предохранения поплавка указателя уровня от повреждений. К заднему днищу цистерны приварен шкаф 12 для размещения аппаратуры и трубопроводов гидросистемы цистерны. В нижней части цистерны находится отстойник для сбора механических примесей и воды, слив которых осуществляется через специальный патрубок в отстойнике. В нижней части цистерны приварены четыре опоры 19, которыми она крепится к раме автомобиля.

Грузовые кузова-фургоны для транспортировки грузов, требующих защиты от внешних воздействий, — закрытого типа, что обеспечивает лучшую **сохранность** грузов при перевозке и уменьшает затраты на тару. Кроме того, фургоны повышают использование грузоподъемности автомобиля при транспортировке легковесных грузов. Фургоны выполняют вагонными, многодверными и с дверями, расположенными на заднем, правом или одновременно заднем и правом бортах. Иногда их оборудуют грузоподъемными бортами. Крыша у фургонов бывает глухой, раздвижной, шарнирно-подъемной. Применение большого числа дверей, их различное расположение, а также подъемная и раздвижная крыша обеспечивают удобство подъезда автомобиля к местам погрузки и разгрузки и выполнение перегрузочных работ. Фургоны имеют деревянный или металлический каркас с облицовкой из фанеры, стали, алюминия или пластмассы.

39.5. Вентиляция и отопление кузова

Система вентиляции и отопления предназначена для регулирования воздухообмена и температуры воздуха в кабине (салоне) автомобиля. Она также предохраняет ветровое, заднее и боковые стекла от запотевания и обмерзания. **Отопитель** жидкостного типа с дополнительными устройствами обычно размещен в передней части кабины (салона) автомобиля под панелью приборов.

Отопитель легкового автомобиля ВАЗ (рис. 39.17) состоит из радиатора 9, к которому подводится охлаждающая жидкость из системы охлаждения двигателя. Воздух поступает к радиатору через пластмассовую коробку 8 воздухопритока, а в нее — снаружи, через продольные отверстия **воздухозаборной** решетки, находящейся в задней части капота. В коробке 8 имеется отражатель дождевой воды, который направляет ее по дну коробки к резиновому

клапану. Через клапан вода сливается в отделение двигателя. Крышка 7 воздухопритока, управляемая рычагом 4, позволяет регулировать количество воздуха, поступающего в салон кузова через отопитель. При малой скорости движения автомобиля и на стоянке, когда скоростной напор воздуха недостаточен или отсутствует, свежий воздух нагнетается электровентилятором 3, который имеет две частоты вращения — низкую и высокую.

Температура воздуха, поступающего в салон кузова, регулируется количеством жидкости, подводимой в радиатор отопителя, который подключен параллельно к системе охлаждения двигателя. Такое подключение радиатора позволяет пользоваться отопителем независимо от теплового состояния двигателя.

Количество поступающей в радиатор отопителя жидкости регулируется краном 10, управляемым рычагом 5.

Воздух, поступающий в салон кузова через отопитель, направляется к дефлекторам 6 и воздухопроводу 1. Количество прошедшего воздуха регулируется воздухораспределительной крышкой 11, управляемой рычагом 2. При закрытой крышке весь воздух поступает в салон кузова через дефлекторы 6, а при открытой крышке большая его часть направляется через воздухопровод 1 в нижнюю переднюю часть салона кузова к ногам водителя и переднего пассажира и оттуда — в зону ног задних пассажиров. Дефлекторы имеют поворотные крышки с направляющими решетками, что позволяет регулировать направление потока выходящего воздуха. При закрытой крышке 11 достигается интенсивный обдув внутренней поверхности ветрового стекла кузова, предохраняющий стекло от запотевания и обмерзания.

Отопление салона кузова автобусов обычно осуществляется с помощью калориферной системы, в которой теплый воздух от радиатора системы охлаждения двигателя поступает в отопительные каналы кузова и далее в салон и кабину водителя.

Легковые автомобили имеют естественную приточную и вытяжную вентиляцию салона кузова. *Естественная вентиляция* кузова происходит при опускании стекол дверей и открывании поворот-

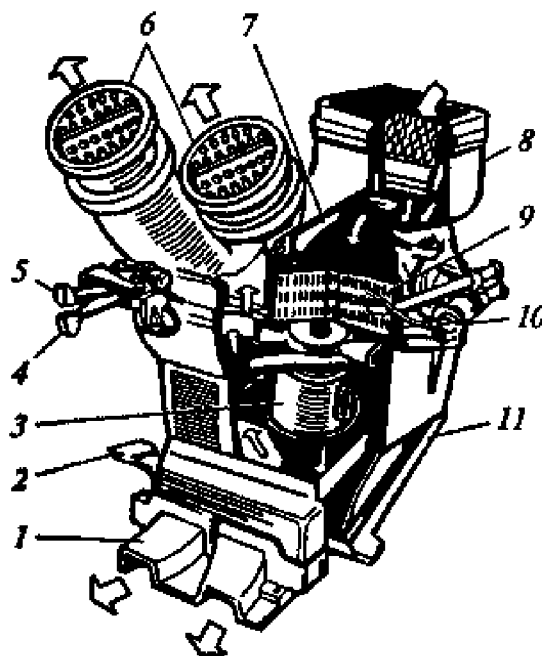


Рис. 39.17. Отопитель салона кузова легкового автомобиля ВАЗ: 1 — воздухопровод; 2, 4 и 5 — рычаги; 3 — электровентилятор; 6 — дефлектор; 7 и 11 — крышки; 8 — коробка; 9 — радиатор; 10 — кран

ных форточек в окнах дверей. *Приточная вентиляция* (рис. 39.18, а) осуществляется обычно через воздухозаборный люк / и систему отопления, а вытяжная вентиляция — через отверстия 3 на боковинах кузова и перфорированную облицовку 2 внутренней поверхности крыши.

Вентиляция салона кузова автобуса (рис. 39.18, б) осуществляется через систему отопления, открывающиеся боковые окна, вентиляционные люки 5, расположенные в крыше над проходом пассажирского салона, и через заборник 4 воздуха под козырьком передней части автобуса.

В системе вентиляции и отопления кабины грузового автомобиля ГАЗ (рис. 39.19) радиатор 1 отопителя установлен на переднем щитке под панелью приборов. Люк для забора свежего воздуха, закрываемый крышкой 4, находится перед ветровым стеклом. Вентилятор 5, приводимый в действие электродвигателем, подает воздух в радиатор 7 отопителя, где воздух нагревается. Затем он поступает в воздухораспределитель 2, из которого направляется по различным каналам для обогрева кабины и обдува ветрового стекла. При открытой крышке 3 внутреннего люка и закрытой крышке 4 создается рециркуляция воздуха в пределах кабины. Рециркуляцию воздуха в системе используют при низких температурах окружающей среды. В летнее время для вентиляции кабины полностью

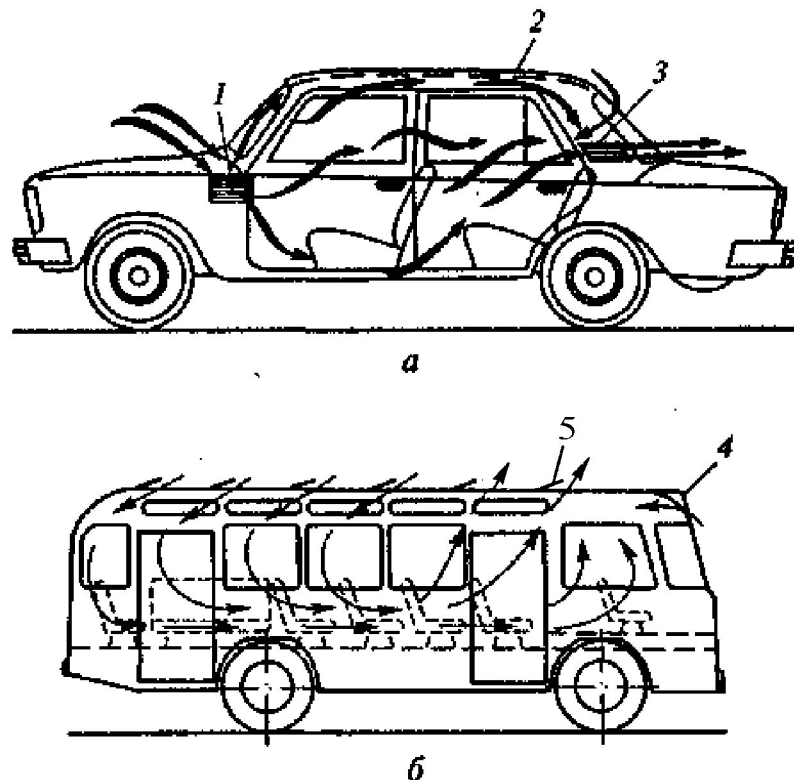


Рис. 39.18. Вентиляция кузовов легкового автомобиля (а) и автобуса (б):
1 и 5 — люки; 2 — облицовка; 3 — отверстия; 4 — заборник

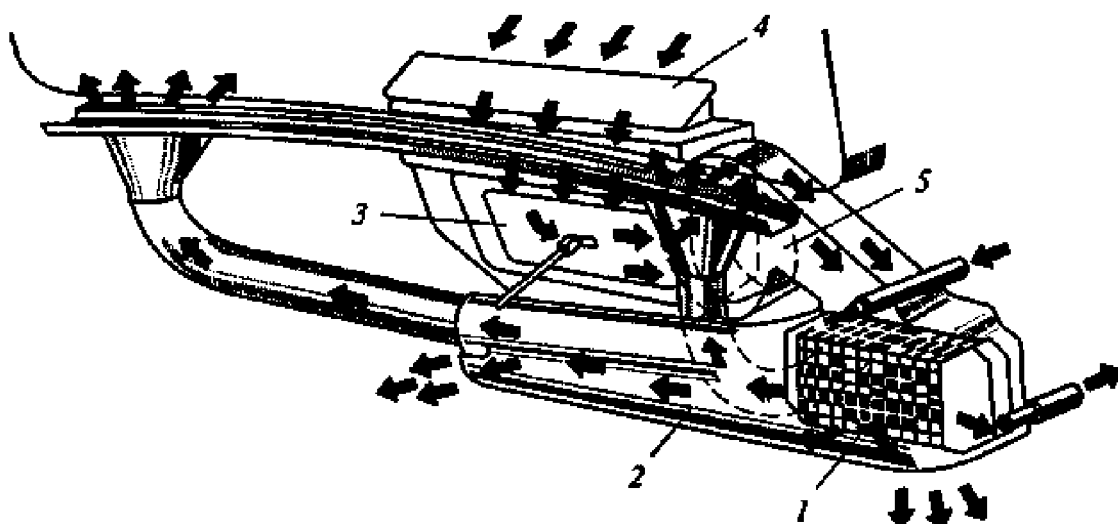


Рис. 39.19. Система вентиляции и отопления кабины грузового автомобиля ГАЗ:

1 — радиатор; 2 — воздухораспределитель; 3 и 4 — крышки; 5 — электроventильатор

открывают крышку 4 люка воздухопритока и крышку 3 внутреннего люка. Управление крышками люков осуществляется соответствующими рычагами. Вентиляция кабины происходит через систему отопления, при опускании стекол дверей, открывании поворотных форточек в окнах дверей.

39.6. Безопасность кузова

Конструкция кузовов легковых автомобилей и автобусов обладает высокой активной и пассивной безопасностью.

Активная безопасность кузова обеспечивается:

хорошей обзорностью и видимостью с места водителя во всех направлениях (большая площадь остекления, внутренние и наружные зеркала заднего вида) и при любых погодных условиях (большая поверхность очистки ветрового стекла стеклоочистителями с эффективным обмывом, предохранение ветрового, заднего и боковых стекол от запотевания и обмерзания системой отопления и вентиляции, очистители и смыватели фар);

отсутствием в поле зрения водителя слепящих ламп и бликов от полированных поверхностей кузова, блестящих деталей, контрольных приборов;

защитой глаз водителя от ослепления солнечными лучами (противосолнечные поворотные козырьки) и светом фар сзади идущего автомобиля (противоослепительное устройство внутреннего зеркала заднего вида);

удобной посадкой водителя (комфортабельное регулируемое сиденье);

хорошей видимостью контрольных приборов с места водителя, максимальным приближением органов управления к водителю; хорошей термоизоляцией кузова (противошумная мастика, текстильно-битумные и стекловолоконные прокладки);

созданием соответствующего микроклимата внутри салона кузова (высокоэффективная система вентиляции и отопления).

Все это снижает утомляемость водителя и обеспечивает ему возможность длительной безопасной работы.

Пассивная безопасность кузова также заложена в конструкции: отсутствие резких граней и выступов на поверхности кузова, утопление ручек дверей, мягкие накладки на концах бамперов, предотвращающие травмирование пешеходов;

ремни безопасности, безопасные стекла и зеркала; энергоемкая панель приборов с утопленными приборами, травмобезопасный руль;

надежные замки дверей, выдерживающие большие нагрузки и исключающие самопроизвольное открытие дверей при ударе автомобиля о препятствие;

широкие двери, создающие возможность быстро покинуть водителю и пассажирам потерпевший аварию автомобиль;

высокая прочность пассажирского салона, обеспечивающая незначительные его деформации при аварии;

широкие бамперы с резиновыми накладками, поглощающие удары при столкновениях;

регулируемые подголовники передних сидений, предотвращающие травмирование шеи человека от удара при наезде на автомобиль сзади;

огнестойкость обивочных материалов и внутренней обшивки салона кузова.

В последнее время в салоне автомобиля (в рулевом колесе, перед передним пассажиром, в боковинах и даже сзади) часто устанавливают подушки безопасности, срабатывающие в момент столкновения (при аварии). Раскрываясь (надуваясь с большой скоростью), такая подушка становится буфером между человеком и поверхностью кузова, смягчая удар.

39.7. Обтекаемость, обзорность и шумоизоляция кузова

Легковые автомобили движутся с большой скоростью, и значительная часть мощности их двигателей затрачивается на преодоление сопротивления воздуха. Для уменьшения сопротивления движению кузова имеют обтекаемую форму.

Обтекаемость кузова существенно влияет на тягово-скоростные свойства и топливную экономичность автомобиля. Так, при скорости 50 км/ч потери мощности на сопротивление воздуха сопоставимы с потерями мощности на сопротивление качению автомобиля при движе-

нии по дорогам с твердым покрытием. Снижение потерь мощности на сопротивление воздуха на 10 % обеспечивает 3 %-ю экономию топлива.

Хорошая обтекаемость кузова современных легковых автомобилей достигается следующими конструктивными особенностями: незначительным наклоном крыши кузова назад, применением боковин кузова без резких переходов, установкой ветрового стекла и облицовки радиатора с наклоном, применением гладкого днища. Все это позволяет уменьшить аэродинамические потери при движении, особенно на высоких скоростях, а также повысить тягово-скоростные свойства и топливную экономичность автомобиля.

Обзорность и шумоизоляция кузова серьезно влияют на безопасность движения и комфортабельность автомобиля. Хорошие обзорность и шумоизоляция обеспечивают меньшее утомление пассажиров и водителя во время движения.

Обзорность из кузова с места водителя улучшается при высоком расположении его сиденья, меньшем наклоне подушки и спинки сиденья, при увеличении размеров ветрового стекла, уменьшении толщины стоек кузова и смещении их к задней части автомобиля. Наилучшую обзорность обеспечивают панорамные окна с высоко расположенной верхней кромкой.

Хорошая шумоизоляция кузова обеспечивается применением протившумных паст, битумных мастик, теплоизоляционных и перфорированных картонов и т. п. Панель двигателя обивают толстым слоем из термоизоляционного картона и пенопласта или многослойным гофрированным картоном с водонепроницаемым слоем. Пол кузова легкового автомобиля перед окраской покрывают термолавкими битумными листами, которые при последующей горячей сушке расплавляются и прочно склеиваются с поверхностью пола и со слоистыми термошумоизоляционными прокладками, уложенными на битумные листы. Пол салона кузова покрывают также съемными ковриками. Для шумоизоляции боковин кузова и дверей применяют шумоизоляционные мастики, войлок и картон с пеноволокном, а для крыши кузова — пенопласт, перфорированный картон и прокладки из стекловолокна, армированного смолами.

Контрольные вопросы

1. Сформулируйте определение кузовов легковых автомобилей. **Каковы их назначение** и типы?
2. Перечислите типы и особенности конструкции кузовов автобусов.
3. Назовите типы и характеристики кузовов грузовых автомобилей.
4. Назовите основные части кузова грузового автомобиля, их назначение.
5. Что такое безопасность кузова и как она обеспечивается?
6. Расскажите о системах, обеспечивающих комфортабельность кузова легкового автомобиля, автобуса и кабины грузового автомобиля.
7. Что такое обтекаемость кузова? На какие эксплуатационные свойства автомобиля она оказывает существенное влияние?

Глава 40

РУЛЕВОЕ УПРАВЛЕНИЕ

40.1. Назначение и типы

Рулевым управлением называется совокупность устройств, осуществляющих поворот управляемых колес автомобиля. Оно служит для изменения и поддержания направления движения автомобиля и в значительной степени обеспечивает безопасность его движения.

На автомобилях направление движения изменяют поворотом передних колес различными типами рулевых управлений (рис. 40.1).

Применение левого или правого рулевого управления зависит от принятого в той или иной стране направления движения встречного транспорта.

Левое рулевое управление применяется в автомобилях большинства стран, где принято правостороннее движение транспорта (Россия, США и др.), а *правое рулевое управление* — в странах с левосторонним движением транспорта (Япония, Великобритания). При этом рулевое колесо, установленное с левой или правой стороны автомобиля, обеспечивает лучшую видимость при разъезде с транспортом, движущимся навстречу.

Применение рулевого управления различной конструкции (без усилителя или с усилителем) зависит от типа и назначения автомобиля.

Рулевое управление без усилителя обычно устанавливают на легковых автомобилях особо малого и малого классов и грузовых автомобилях малой грузоподъемности.

Рулевое управление с усилителем применяют на других автомобилях. При этом значительно облегчается их управление, улучшается маневренность и повышается безопасность движения (при разрыве шины автомобиль можно удерживать на заданной траектории движения).

Рулевое управление автомобиля состоит из рулевого механизма и рулевого привода.

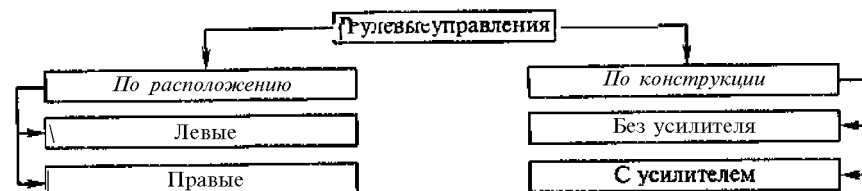


Рис. 40.1. Типы рулевых управлений

В рулевой механизм входят рулевое колесо, рулевой вал и рулевая передача, которая определяет тип рулевого механизма.

В рулевой привод входят рулевая сошка, рулевые тяги, рычаги маятниковый и поворотных цапф, а также рулевой усилитель, устанавливаемый на ряде автомобилей. При этом рулевые тяги и рычаги поворотных цапф образуют рулевую трапецию, которая определяет тип рулевого привода.

Конструкция рулевого управления во многом зависит от типа подвески передних колес автомобиля.

При *независимой подвеске* передних управляемых колес, которая применяется на всех легковых автомобилях, в рулевое управление без усилителя (рис. 40.2, *а*) входят рулевое колесо 7, рулевой вал 2, рулевая передача (механизм) 3, рулевая сошка 7, средняя рулевая тяга 8, маятниковый рычаг 9, боковые рулевые тяги 6 и 10, рычаги 5 и 11 поворотных цапф.

При вращении рулевого колеса 7 усилие от него на поворотные цапфы 4 и 12 передних колес передается через вал 2, рулевую передачу 3, сошку 7, среднюю 8 и боковые тяги 6 и 10, рычаги 5 и 11. В результате осуществляется поворот управляемых колес автомобиля.

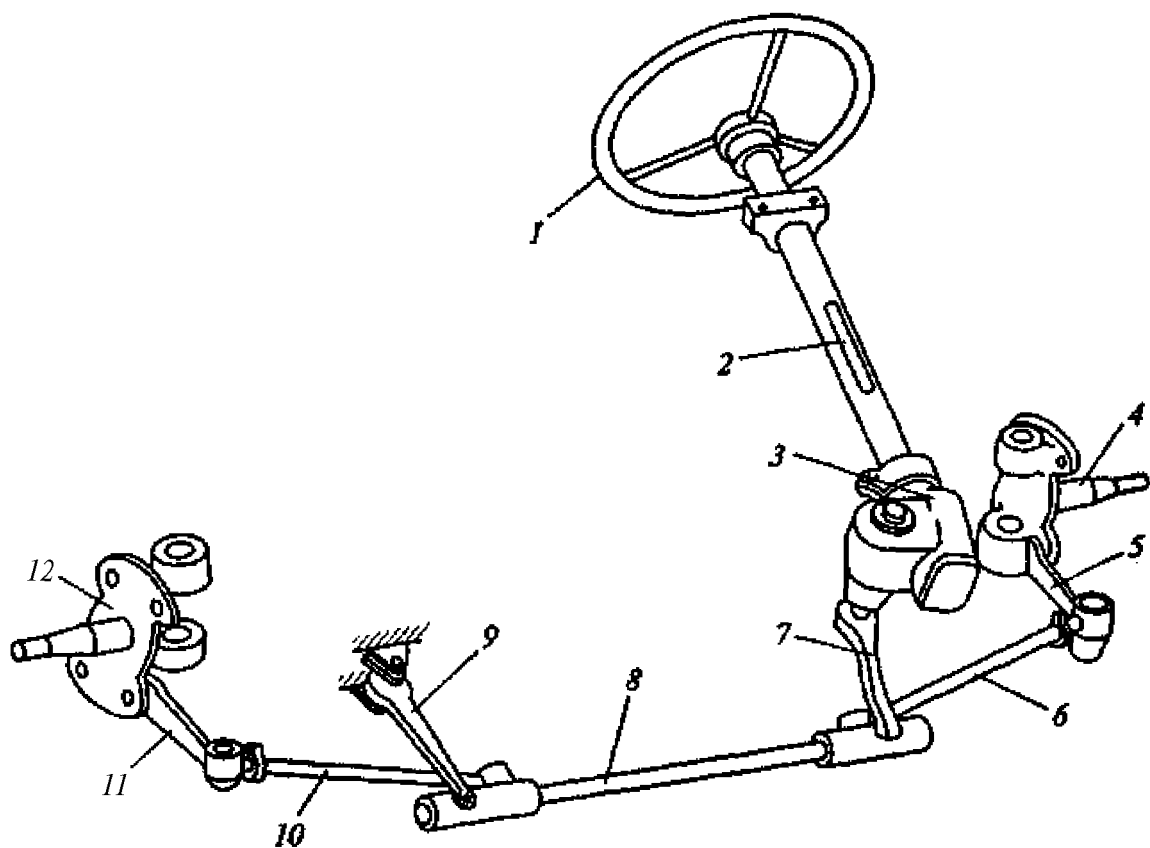
При *зависимой подвеске* передних колес (рис. 40.2, *б*) рулевое управление без усилителя включает в себя рулевое колесо 7, рулевой вал 2, рулевую передачу 3, рулевую сошку 7, продольную рулевую тягу 13, поворотный рычаг 14, рычаги 5 и 11 поворотных цапф и поперечную рулевую тягу 75. При вращении рулевого колеса 7 вместе с ним вращается вал 2. Усилие от вала через рулевой механизм 3 передается на сошку 7, которая через продольную тягу 13 перемещает рычаг 14 с поворотной цапфой 4 левого колеса. Одновременно через рычаги 5 и 11 и поперечную тягу 75 поворачивается цапфа 72 правого колеса.

40.2. Травмобезопасное рулевое управление

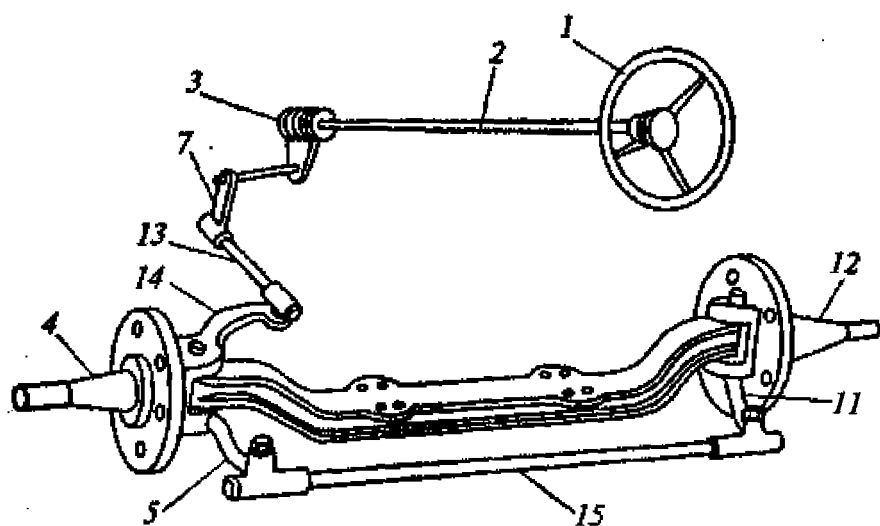
Травмобезопасное рулевое управление является одним из конструктивных мероприятий, обеспечивающих пассивную безопасность легкового автомобиля — свойство уменьшать тяжесть последствий дорожно-транспортных происшествий.

Рулевой механизм рулевого управления может нанести серьезную травму водителю при лобовом столкновении с препятствием и смятии передней части автомобиля, когда весь рулевой механизм перемещается в сторону водителя. Водитель может получить травму также от рулевого колеса или рулевого вала в случае резкого перемещения вперед (до 300 .. 400 мм) вследствие лобового столкновения, при слабом натяжении ремней безопасности.

Для уменьшения тяжести травм, получаемых водителем при лобовых столкновениях, которые составляют более 50 % всех до-



a



б

Рис. 40.2. Рулевые управления при независимой (*a*) и **зависимой** (*б*) подвесках управляемых колес:

1 — рулевое колесо; *2* — вал; *3* — рулевая передача (механизм); *4* и *12* — цапфы; *5*, *9*, *11* и *14* — рычаги; *7* — сошка; *6*, *8*, *10*, *13* и *15* — тяги

рожно-транспортных происшествий, применяют различные конструкции травмобезопасных рулевых механизмов. С этой целью кроме рулевого колеса с утопленной ступицей и двумя спицами, что значительно снижает тяжесть наносимых травм при ударе, в рулевом механизме устанавливают специальное энергопоглощающее устройство, а рулевой вал выполняют составным. Все это обеспечивает незначительное перемещение рулевого вала внутрь кузова автомобиля при лобовом столкновении с препятствием.

В рулевом механизме, представленном на рис. 40.3, *а*, рулевой вал состоит из трех частей, соединенных карданными шарнирами 2, а роль энергопоглощающего устройства играет специальное крепление рулевого вала к кузову автомобиля. В случае лобового столкновения, когда передняя часть автомобиля деформируется, рулевой вал складывается и незначительно перемещается в салон кузова автомобиля. При этом кронштейн 1 крепления рулевого вала деформируется и поглощает часть энергии удара.

В рулевом механизме с энергопоглощающим устройством сильфонного типа (рис. 40.3, *б*) рулевое колесо соединено с рулевым валом металлическим гофрированным цилиндром 3, который при столкновении деформируется, частично поглощая энергию удара, и обеспечивает небольшое перемещение рулевого вала в сторону водителя.

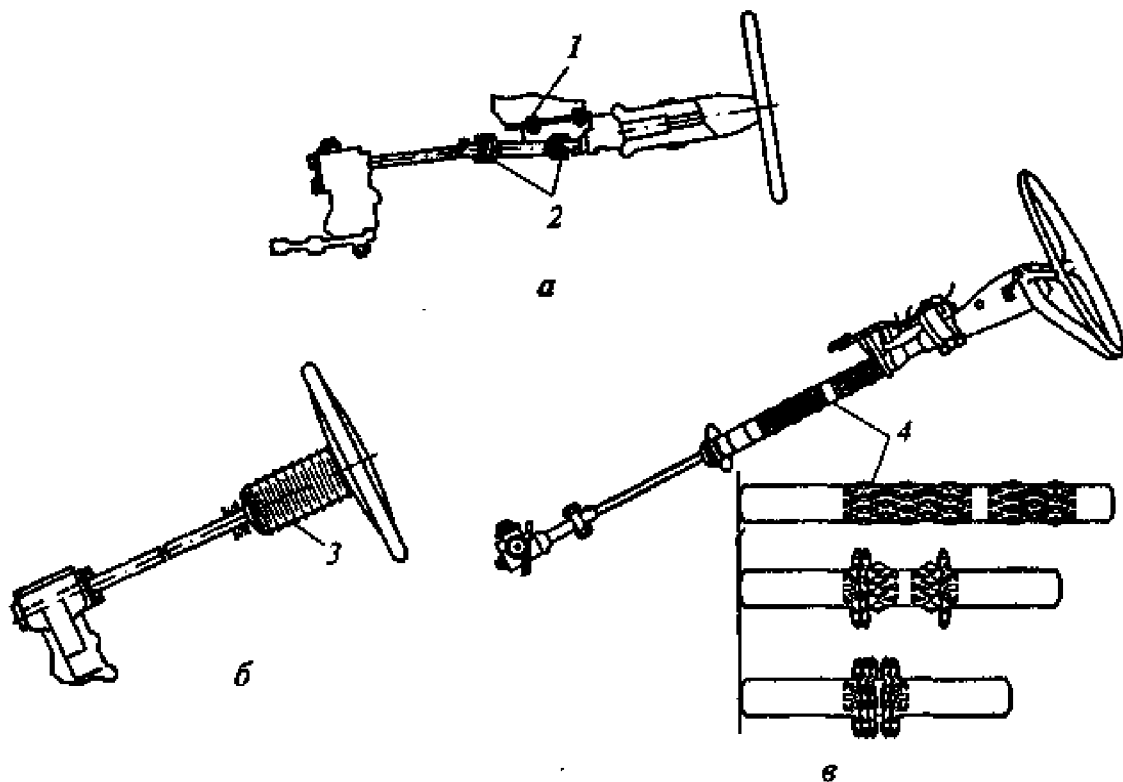


Рис. 40.3. Травмобезопасные рулевые механизмы:

а — складывающийся рулевой вал; *б* — сильфонный вал; *в* — перфорированный вал; 7 — кронштейн; 2 — карданный шарнир; 3 — цилиндр; 4 — труба

Для поглощения энергии лобового столкновения верхняя часть рулевого вала может быть выполнена в виде перфорированной трубы 4 (рис. 40.3, в). На рисунке показаны последовательный процесс и максимальная деформация верхней части рулевого вала, которая весьма значительна.

В травмобезопасных рулевых управлениях легковых автомобилей применяют и другие энергопоглощающие устройства, которые соединяют составные рулевые валы: резиновые муфты специальной конструкции, устройства типа японского фонарика, в виде нескольких продольных пластин, приваренных к концам соединяемых частей рулевого вала. При столкновениях резиновая муфта разрушается, а соединительные пластины деформируются, уменьшая перемещение рулевого вала внутрь салона кузова.

40.3. Рулевой механизм

Рулевым называется механизм, преобразующий вращение рулевого колеса в поступательное перемещение рулевого привода, вызывающее поворот управляемых колес. Он служит для увеличения усилия водителя, прилагаемого к рулевому колесу, и передачи его к рулевому приводу.

Увеличение усилия, прилагаемого к рулевому колесу, происходит за счет передаточного числа рулевого механизма. Передаточное число рулевого механизма — это отношение угла поворота рулевого колеса к углу поворота вала рулевой сошки. В зависимости от типа автомобиля оно составляет 15... 20 у легковых автомобилей и 20... 25 у грузовых автомобилей и автобусов. Такие передаточные числа за 1 ... 2 полных оборота рулевого колеса обеспечивают поворот управляемых колес автомобилей на максимальные углы (35... 45°).

На автомобилях применяются различные типы рулевых механизмов (рис. 40.4).

Червячные рулевые механизмы применяются на легковых, грузовых автомобилях и автобусах. Наибольшее распространение из них имеют червячно-роликовые рулевые механизмы (рис. 40.5, я), состоящие из червяка и ролика. Червяк 7 имеет форму глобоида — его диаметр в средней части меньше, чем по концам. Такая форма



Рис. 40.4. Типы рулевых механизмов

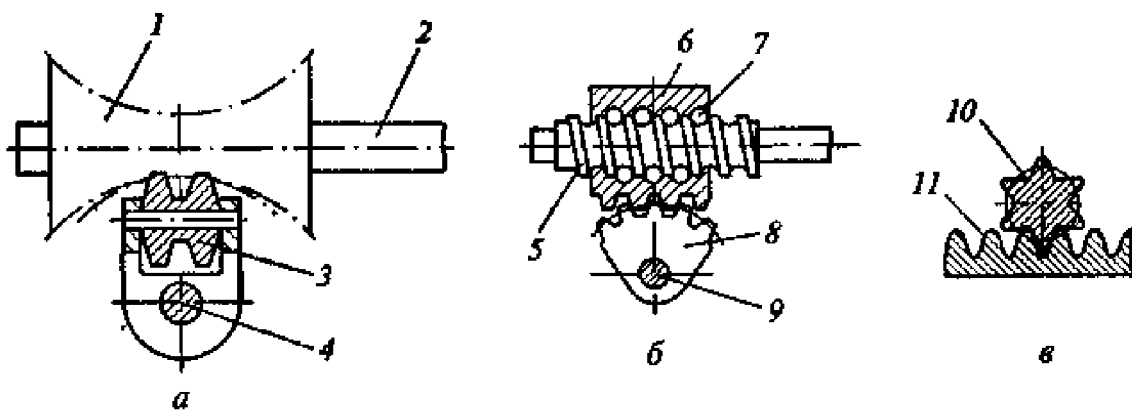


Рис. 40.5. Рулевые механизмы:

а — червячно-роликовый; *б* — винтореечный; *в* — реечный; 1 — червяк; 2, 4 и 9 — валы; 3 — ролик; 5 — винт; 6 — гайка; 7 — шарик; 8 — сектор; 10 — шестерня; 11 — рейка

обеспечивает надежное зацепление червяка с роликом 3 при повороте рулевого колеса на большие углы. Ролики могут быть двух- или трехгребневыми. Двухгребневые ролики применяются в рулевых механизмах легковых автомобилей, трехгребневые — грузовых автомобилей и автобусов. При вращении червяка 7, закрепленного на рулевом валу 2, момент от червяка передается ролику 3, который установлен на подшипнике на оси, размещенной в пазу вала 4 рулевой сошки.

Червячно-роликовые рулевые механизмы имеют небольшие размеры, надежны в работе и просты в обслуживании. Их КПД достаточно высокий (0,85 при передаче усилий от рулевого колеса на управляемые колеса и 0,7 — от управляемых колес к рулевому колесу), поэтому усилия водителя, затрачиваемые на преодоление трения в рулевом механизме, невелики.

Менее распространены червячно-секторные рулевые механизмы — только на грузовых автомобилях. Механизм состоит из цилиндрического червяка и бокового сектора со спиральными зубьями, которые воспринимают небольшое давление при передаче больших усилий. Однако КПД механизма низкий (0,7 и 0,55 при передаче усилия соответственно от рулевого колеса и обратно).

Винтовые рулевые механизмы используют на тяжелых грузовых автомобилях.

Винтореечный рулевой механизм (рис. 40.5, б) включает в себя винт 5, шариковую гайку-рейку 6 и сектор 8, изготовленный вместе с валом 9 рулевой сошки. В механизме вращение винта 5 преобразуется в поступательное перемещение гайки 6, на которой нарезана рейка, находящаяся в зацеплении с зубчатым сектором 8 вала рулевой сошки. Для уменьшения трения и повышения износостойкости соединение винта с гайкой осуществляется через шарики 7.

КПД винтореечного механизма в обоих направлениях почти одинаков и достаточно высок (0,8...0,85), поэтому при таком механиз-

ме применяют гидроусилитель руля, который воспринимает толчки и удары, передаваемые на рулевое колесо от неровностей дороги.

Винторычажные рулевые механизмы в настоящее время применяют редко, так как они имеют низкий КПД и значительный износ, который невозможно компенсировать регулированием.

Зубчатые рулевые механизмы используют в основном на легковых автомобилях малого и среднего классов. **Шестеренные** рулевые механизмы (с цилиндрическими или коническими шестернями) применяют редко.

В **реечном** рулевом механизме (рис. 40.5, в) вращение шестерни 10, закрепленной на рулевом валу, вызывает перемещение рейки 77, которая выполняет роль поперечной рулевой тяги.

Реечный рулевой механизм прост по конструкции, компактен, имеет наименьшую стоимость по сравнению с рулевыми механизмами других типов. КПД механизма очень высок (0,9...0,95), приблизительно одинаков в обоих направлениях.

Из-за большого значения обратного КПД реечные рулевые механизмы без усилителя устанавливают на легковых автомобилях особо малого и малого классов, так как только на этих автомобилях они способны поглощать толчки и удары, которые передаются от дорожных неровностей на рулевое колесо.

На легковых автомобилях более высокого класса с реечным рулевым механизмом применяют гидроусилитель руля, поглощающий толчки и удары со стороны дороги.

40.4. Рулевой привод

Рулевым приводом называется система тяг и рычагов, осуществляющая связь управляемых колес автомобиля с рулевым механизмом. Он служит для передачи усилия от рулевого механизма к управляемым колесам и обеспечения их правильного поворота.

На автомобилях применяют различные типы рулевых приводов (рис. 40.6).

Основной частью рулевого привода является *рулевая трапеция*.

Рулевой называется трапеция (см. рис. 40.2, а), образованная поперечными рулевыми тягами, рычагами поворотных цапф и осью управляемых колес. Одним основанием трапеции является ось колес, другим — поперечные тяги 6, 8 и 10, а боковыми сторонами — рычаги 5 и 77 поворотных цапф. Рулевая трапеция служит для поворота управляемых колес на разные углы.

Внутреннее колесо (по отношению к центру поворота автомобиля) поворачивается на больший угол, чем наружное. Это необходимо для того, чтобы при повороте автомобиля колеса катились без бокового скольжения и с наименьшим сопротивлением. В противном случае ухудшается управляемость автомобиля, возрастают расход топлива и износ шин.

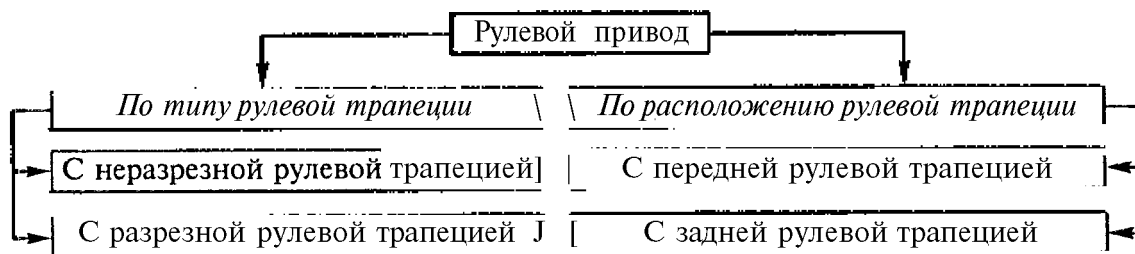


Рис. 40.6. Типы рулевых приводов

Рулевая трапеция может быть *передней* или *задней* в зависимости от ее расположения перед осью передних управляемых колес (см. рис. 40.2, *а*) или за ней (см. рис. 40.2, *б*).

Применение рулевого привода с передней или задней рулевой трапецией зависит от компоновки автомобиля и его рулевого управления. При этом рулевой привод может быть с неразрезной или разрезной рулевой трапецией в зависимости от типа подвески.

Неразрезная рулевая трапеция имеет сплошную поперечную рулевую тягу, соединяющую управляемые колеса (см. рис. 40.2, *б*). Такую трапецию применяют при зависимой подвеске передних управляемых колес на грузовых автомобилях и автобусах.

Разрезная рулевая трапеция имеет многозвенную поперечную рулевую тягу, соединяющую управляемые колеса (см. рис. 40.2, *а*). Ее используют при независимой подвеске управляемых колес на легковых автомобилях.

40.5. Рулевой усилитель

Рулевым усилителем называется механизм, создающий под давлением жидкости или сжатого воздуха дополнительное усилие на рулевой привод, необходимое для поворота управляемых колес автомобиля. Он служит для облегчения управления автомобилем, повышения его маневренности и безопасности движения, а также смягчает толчки и удары дорожных неровностей, передаваемых от управляемых колес на рулевое колесо.

Усилитель значительно облегчает работу водителя. При его наличии водитель прикладывает к рулевому колесу усилие в 2...3 раза меньшее, чем без усилителя, что особенно ощутимо при управлении грузовыми автомобилями средней и большой грузоподъемности и автобусами, когда требуется усилие до 400 Н и более. Это весьма существенно, так как из всей затрачиваемой водителем энергии на управление автомобилем до 50 % приходится на рулевое управление. Кроме того, улучшается маневренность автомобиля с рулевым усилителем вследствие быстроты и точности его действия, повышается безопасность движения, потому что в случае резкого понижения давления воздуха в шине переднего управляемого колеса из-за ее прокола или разрыва усилитель по-

могает водителю удерживать рулевое колесо в руках и сохранить направление движения автомобиля.

Однако наличие усилителя приводит к усложнению конструкции рулевого управления и повышению стоимости, увеличению износа шин, более сильному нагружению деталей рулевого привода и ухудшению стабилизации управляемых колес автомобиля. Кроме того, наличие усилителя на автомобиле требует, конечно, адаптации водителя.

На легковых автомобилях, грузовых автомобилях средней и большой грузоподъемности и на автобусах применяют пневматические и гидравлические усилители. Принцип их действия аналогичен, но в них используются разные рабочие вещества: в пневматических — сжатый воздух пневматической тормозной системы автомобиля, а в гидравлических — масло (турбинное, веретенное).

Пневматические усилители в настоящее время имеют ограниченное распространение — в основном на грузовых автомобилях большой грузоподъемности с пневматической тормозной системой. Пневматический усилитель включает в работу водитель и только в тяжелых дорожных условиях.

Такие усилители проще по конструкции, так как в них используется оборудование тормозной пневматической системы автомобиля, но имеют большие размеры, что связано с невысоким рабочим давлением (0,6...0,8 МПа), и значительное время срабатывания (в 5...10 раз большее, чем гидравлические усилители), что приводит к меньшей точности при управлении автомобилем в процессе поворота.

Наиболее широко распространены *гидравлические усилители* (гидроусилители) — 90 % всех автомобилей оборудованы усилителями этого типа. Они очень компактны, имеют малое время срабатывания (0,2...2,4 с) и работают при давлении 6...10 МПа, однако требуют тщательного ухода и особо надежных уплотнений, так как течь жидкости приводит к выходу их из строя.

Гидроусилитель (рис. 40.7) устроен и работает следующим образом.

Гидронасос (ГН) является источником питания, гидрораспределитель (**ГР**) — распределительным устройством, а гидроцилиндр (**ГЦ**) — исполнительным. Гидронасос, приводимый в действие от двигателя автомобиля, соединен нагнетательным 2 и сливным 3 маслопроводами с гидрораспределителем, который установлен на продольной рулевой тяге 6, прикрепленной к поворотному рычагу 7 управляемого колеса 5. Внутри корпуса гидрораспределителя находится золотник 7, связанный с рулевым механизмом (**РМ**). Золотник имеет три пояска, а корпус гидроусилителя — три окна. Внутри корпуса между поясками золотника образуются камеры *а* и *б*. Кроме того, в корпусе имеются еще две реактивные камеры — *в* и *г*, соединенные с камерами *а* и *б* осевыми каналами, выполненными

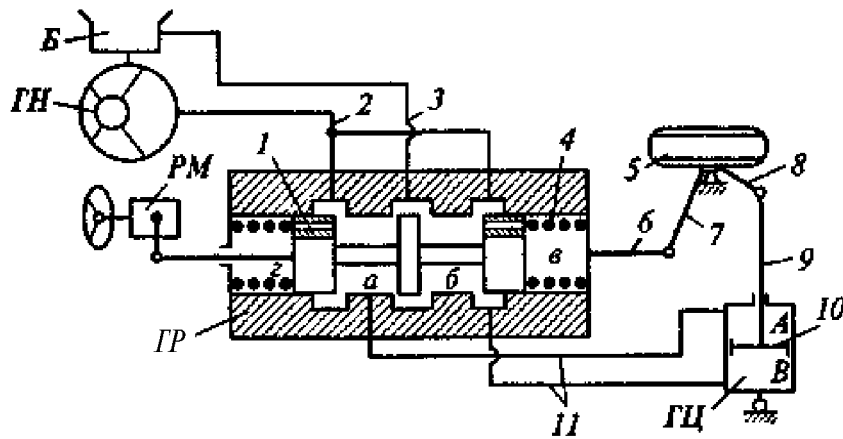


Рис. 40.7. Схема гидроусилителя:

1 — золотник; 2, 3 и 11 — маслопроводы; 4 — пружина; 5 — колесо; 6 и 9 — тяги; 7 и 8 — рычаги; 10 — поршень; а...г — камеры; А и В — полости; Б — бачок; ГН — гидронасос; РМ — рулевой механизм; ГР — гидрораспределитель; ГЦ — гидроцилиндр

в крайних поясках золотника. В реактивных камерах размещены предварительно сжатые центрирующие пружины 4.

Гидрораспределитель соединен маслопроводами 11 с гидроцилиндром, который установлен на несущей системе (рама, кузов) автомобиля. Поршень 10 гидроцилиндра через шток связан с поперечной рулевой тягой 9, соединенной с рычагом 8 поворотной цапфы управляемого колеса. Поршень делит внутренний объем гидроцилиндра на две полости Л и В, которые соединены маслопроводами соответственно с камерами а и б гидрораспределителя. Обе полости гидроцилиндра, все камеры гидрораспределителя и маслопроводы заполнены маслом (турбинным, веретенным).

При прямолинейном движении автомобиля золотник 1 под действием центрирующих пружин 4 и давления масла в реактивных камерах в и г удерживается в нейтральном положении, при котором все три окна гидрораспределителя открыты. Масло поступает от гидронасоса через нагнетательный маслопровод 2 в камеры а и б гидрораспределителя, из них по сливному маслопроводу 3 в бачок Б и затем в гидронасос.

Давление масла, установившееся в камерах а и б, передается по маслопроводам 11 в полости Л и В гидроцилиндра, где давление одинаково.

При повороте автомобиля усилие от рулевого механизма передается на золотник. После преодоления сопротивления центрирующих пружин 4 усилие перемещает золотник 1 из нейтрального положения на 1...2 мм в одну или другую сторону в зависимости от направления поворота автомобиля. Нагнетательный маслопровод через гидрораспределитель соединяется с одной из полостей гидроцилиндра, а другая его полость соединяется со сливным маслопроводом. Масло из гидронасоса по нагнетательному маслопро-

воду 2 поступает в гидрораспределитель, затем в гидроцилиндр и воздействует на поршень 10. Перемещающийся поршень через тягу 9 и рычаг 8 поворачивает управляемое колесо 5, а масло из гидроцилиндра по сливному маслопроводу 3 поступает в бачок Б и из него в гидронасос.

Одновременно из-за наличия связи через рычаг 7 и тягу 6 (обратная связь) корпус гидрораспределителя перемещается в ту же сторону, в которую был смещен золотник. При этом давление масла в полостях А и В гидроцилиндра уравнивается, и поворот управляемого колеса прекращается. Угол поворота управляемого колеса будет точно соответствовать углу поворота рулевого колеса — в этом заключается следящее действие гидроусилителя по перемещению. Таким образом, гидроусилитель следит за поворотом рулевого колеса. И если водитель останавливает рулевое колесо, то гидрораспределитель обеспечивает благодаря обратной связи фиксацию поршня гидроцилиндра в соответствующем положении. При этом дополнительная подача масла в гидроцилиндр прекращается.

С помощью обратной связи также происходит выключение гидроусилителя при возвращении рулевого колеса в нейтральное положение, соответствующее прямолинейному движению автомобиля.

В рулевом управлении без гидроусилителя водитель чувствует дорогу по прилагаемому к рулевому колесу усилию, возрастающему при увеличении сопротивления повороту управляемых колес и наоборот.

При гидроусилителе водитель чувствует дорогу вследствие следящего действия гидроусилителя по силе, т. е. по изменению прилагаемого к рулевому колесу усилия. Для этого предназначены реактивные камеры *в* и *г* в гидрораспределителе, в каждой из которых давление масла такое же, как и в камерах *а* и *б*.

В случае увеличения сопротивления повороту управляемых колес автомобиля возрастает давление масла в одной из реактивных камер. Давление передается на золотник и от него через рулевой механизм *РМ* на рулевое колесо. При этом усилие для поворота рулевого колеса увеличивается пропорционально сопротивлению поворота управляемых колес. Таким образом, гидроусилитель следит за необходимым для поворота управляемых колес усилием, чтобы водитель чувствовал дорогу, т. е. чтобы на хорошей дороге ему было легко поворачивать, а на трудной для поворота дороге — несколько тяжелее.

Гидроусилители, применяемые на автомобилях, выполняются в основном в соответствии со следующими тремя вариантами:

рулевой механизм, гидрораспределитель и гидроцилиндр находятся в агрегате, который называется гидрорулем; конструкция гидроруля сложная, но компактная, имеет малую длину маслопроводов и небольшое время срабатывания;

гидрораспределитель и гидроцилиндр расположены в одном агрегате отдельно от рулевого механизма — вариант менее сложный, чем гидроруль; для этого случая характерны более длинные маслопроводы и большее время срабатывания, но обеспечивается возможность использования рулевого механизма любого типа;

рулевой механизм, гидрораспределитель и гидроцилиндр размещены раздельно; при таком варианте обеспечивается свободное расположение элементов гидроусилителя на автомобиле и возможно применение рулевого механизма любого типа, однако длина маслопроводов и время срабатывания возрастают.

40.6. Конструкции рулевого управления

Рулевое управление легкового автомобиля ВАЗ повышенной проходимости (рис. 40.8) левое, травмобезопасное, без усилителя. Травмобезопасность рулевого управления обеспечивается конструкцией промежуточного вала рулевого колеса и специальным креплением рулевого вала к кузову автомобиля.

Передаточное число рулевого механизма червячного типа составляет 16,4.

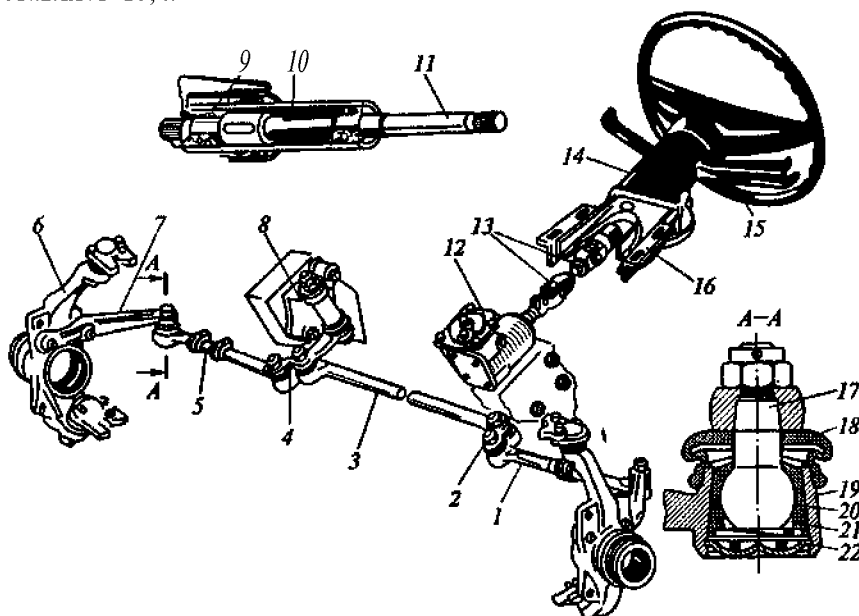


Рис. 40.8. Рулевое управление легкового автомобиля ВАЗ повышенной проходимости:

1 и 3 — тяги; 2 — сошка; 4 и 7 — рычаги; 5 — муфта; 6 — кулак; 8 и 16 — кронштейны; 9 — подшипник; 10 — труба; 11 и 13 — валы; 12 — картер; 14 — колонка; 15 — рулевое колесо; 17 — палец; 18 — чехол; 19 — наконечник; 20 — вкладыш; 21 — пружина; 22 — заглушка

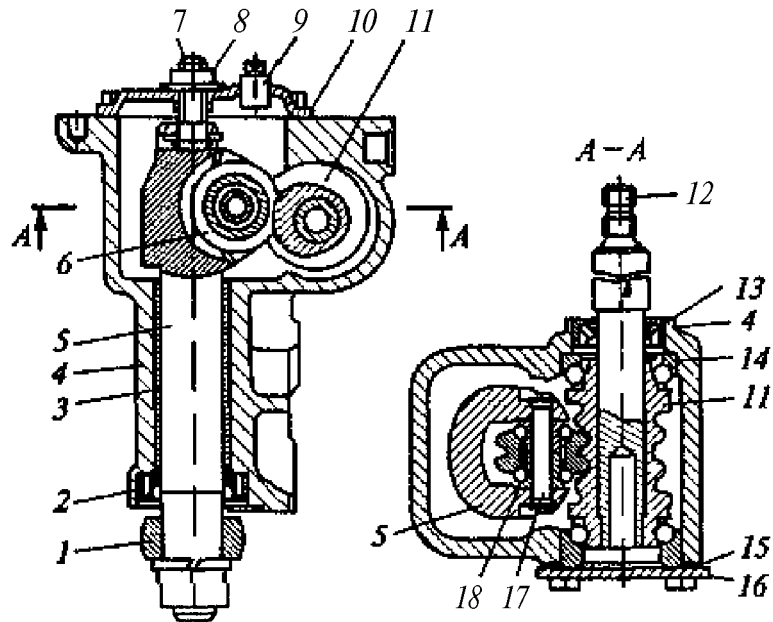


Рис. 40.9. Рулевой механизм легкового автомобиля ВАЗ повышенной проходимости:

1 — сошка; 2 и 13 — манжеты; 3 — втулка; 4 — картер; 5 и 12 — валы; 6 — ролик; 7 — винт; 8 — гайка; 9 — пробка; 10 и 16 — крышки; 11 — червяк; 14 и 18 — подшипники; 15 — регулировочные прокладки; 17 — ось

Рулевое колесо /5, двухспицевое, пластмассовое, со стальным каркасом, закреплено на шлицах верхнего конца рулевого вала 77, который установлен в трубе 10 кронштейна 16 в двух шариковых подшипниках 9. Рулевой вал с рулевой колонкой 14 с помощью кронштейна 16 крепится к кузову автомобиля таким образом, что при авариях рулевой вал 11 с рулевым колесом незначительно перемещается в сторону водителя, чем обеспечивается его безопасность. Нижний конец рулевого вала через шлицы соединен с промежуточным валом 13, представляющим собой карданный вал с двумя шарнирами. Промежуточный вал также через шлицы соединен с валом 12 (рис. 40.9) червяка 11, уплотненным манжетой 13.

Глобоидальный червяк 11 установлен в отлитом из алюминиевого сплава картере 4 в двух шариковых подшипниках 14, затяжка которых регулируется с помощью прокладок 75, устанавливаемых под крышку 16. Червяк находится в зацеплении с двухгребневым роликом 6, который размещен в пазу головки вала 5 рулевой сошки на оси 17 на игольчатых подшипниках 18. Вал рулевой сошки находится в картере 4, в бронзовых втулках 3, и уплотнен манжетой 2. Зацепление червяка и ролика регулируют с помощью винта 7, головка которого входит в паз вала 5 рулевой сошки. Регулировочный винт ввернут в крышку 10 с заливной пробкой 9 и закрепляется гайкой 8. На шлицевом конце вала 5 установлена рулевая сошка J, также закрепленная гайкой. Картер рулевого меха-

низма крепится болтами к левому лонжерону пола кузова. В него заливают трансмиссионное масло.

Рулевой привод (см. рис. 40.8) состоит из рулевой сошки, маятникового рычага, боковых и средней рулевых тяг с шарнирами и рычагов поворотных кулаков. На автомобиле применяют рулевой привод с задней разрезной рулевой трапецией. Трапеция состоит из трех поперечных рулевых тяг 7 и 3 и двух рычагов 7, шарнирно соединенных между собой. Средняя рулевая тяга 3 рулевой трапеции выполнена сплошной. Одним концом она соединена с рулевой сошкой 2, а другим — с маятниковым рычагом 4, который закреплен неподвижно на оси. Ось установлена в двух пластмассовых втулках в кронштейне 8, прикрепленном к правому лонжерону пола кузова. Боковая рулевая тяга 7 состоит из двух наконечников, соединенных между собой регулировочной муфтой 5, фиксируемой на наконечниках хомутами. Это позволяет изменять длину боковых рулевых тяг рулевой трапеции при регулировании схождения передних управляемых колес автомобиля. Соединение средней и боковых рулевых тяг с сошкой и маятниковым рычагом, а также боковых тяг с рычагами 7 поворотных кулаков 6 выполнено с помощью шаровых шарниров. Они обеспечивают возможность относительного перемещения деталей рулевого привода в горизонтальной и вертикальной плоскостях при одновременной надежной передаче усилий между ними. Шарниры размещаются в наконечниках 19 рулевых тяг. Палец 17 сферической головкой опирается на конусный пластмассовый вкладыш 20, который поджимается пружиной 27, устраняющей зазор в шарнире при изнашивании в процессе эксплуатации. Шаровой шарнир с одного конца закрыт заглушкой 22, а с другого защищен резиновым чехлом 18. Палец шарнира своей конусной частью жестко крепится в детали рулевого привода, к которой присоединяется рулевая тяга. Шаровые шарниры при сборке заполняют специальной смазкой и в процессе эксплуатации в дополнительном смазывании не нуждаются.

Рулевое управление легкового автомобиля ВАЗ с передним приводом (рис. 40.10) левое, травмобезопасное, без усилителя. Травмобезопасность рулевого управления обеспечивается специальным гасящим (демпфирующим) устройством, через которое рулевое колесо крепится к рулевому валу. Передаточное число реечного рулевого механизма равно 20,4.

Рулевое колесо 23 через гасящее устройство 22 закреплено на шлицах верхнего конца рулевого вала 25, который опирается на радиальный шариковый подшипник 24, установленный в трубе кронштейна 27. Рулевой вал вместе с рулевой колонкой 26, состоящей из двух частей, с помощью кронштейна 27 крепится к кузову автомобиля. Нижний конец рулевого вала через эластичную муфту 27 со стяжным болтом 20 соединен со шлицевым хвостовиком приводной шестерни 30, которая установлена в алюминиевом кар-

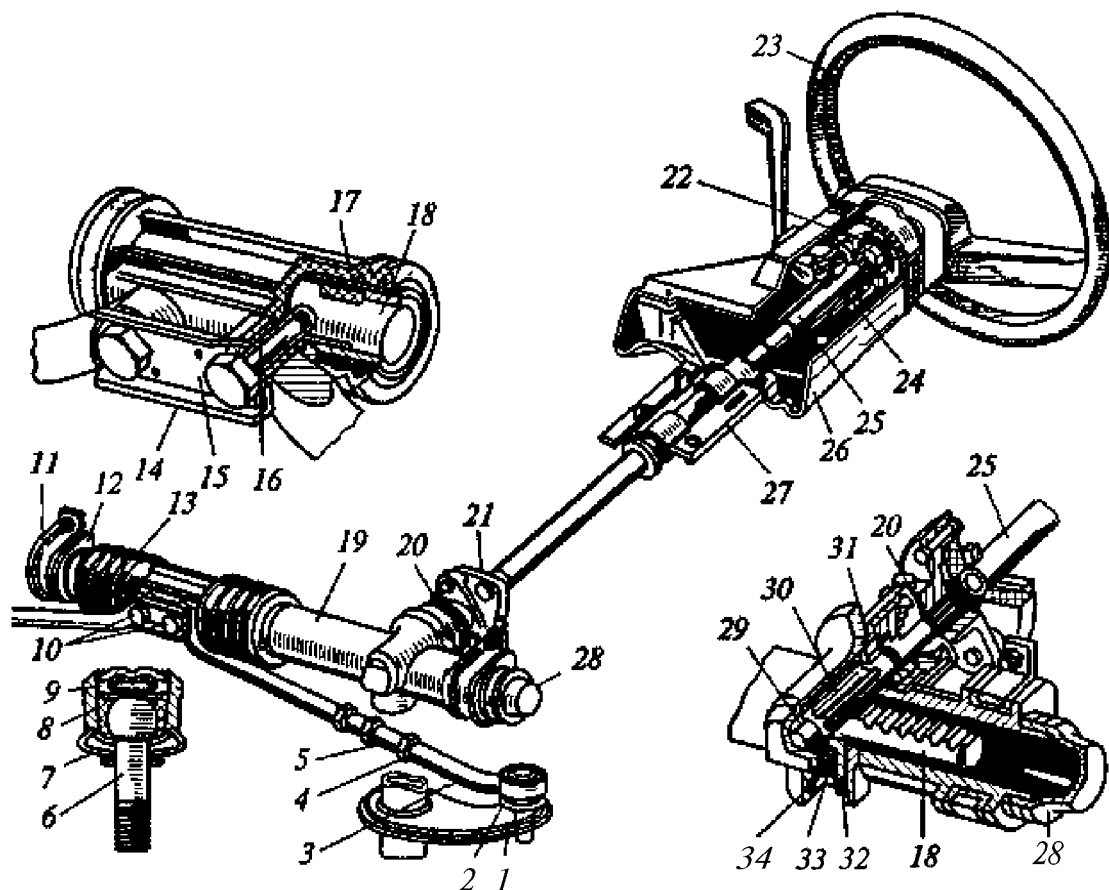


Рис. 40.10. Рулевое управление переднеприводного легкового автомобиля ВАЗ:

1 — рычаг; 2 — шарнир; 3 и 5 — тяги; 4 и 34 — гайки; 6 — палец; 7 и 13 — чехлы; 8 — вкладыш; 9 и 33 — пружины; 10 и 20 — болты; 11 — скоба; 12 — опора; 14 и 15 — пластины; 16 и 17 — втулки; 18 — рейка; 19 — картер; 21 — муфта; 22 — гасящее устройство; 23 — рулевое колесо; 24, 29 и 31 — подшипники; 25 — вал; 26 — колонка; 27 — кронштейн; 28 — колпак; 30 — шестерня; 32 — упор

тере 19 рулевого механизма на роликовом 29 и шариковом 31 подшипниках. Шестерня находится в зацеплении с зубчатой рейкой 18, прижимаемой к шестерне через металлокерамический упор 32 пружиной 33, поджимаемой гайкой 34. Это обеспечивает беззазорное зацепление приводной шестерни и зубчатой рейки по всей величине их хода. Рейка одним концом опирается на металлокерамический упор 32, а другим концом устанавливается в разрезной пластмассовой втулке 17, которая фиксируется в картере рулевого механизма специальными выступами и уплотняется резиновыми кольцами. Ход рейки ограничивается в одну сторону кольцом, напрессованным на нее, а в другую сторону — втулкой 16 резинометаллического шарнира левой рулевой тяги 3, которые упираются в картер рулевого механизма. На картере с одной стороны установлен защитный колпак 28, а с другой напрессована труба с продольным пазом, закрытая защитным гофрированным чехлом 73, который закреплен двумя пластмассовыми хомутами. Через паз трубы и от-

верстая в защитном чехле проходят два болта 10, которые крепят рулевые тяги 3 к зубчатой рейке 18 через резинометаллические шарниры. Болты, соединенные между собой пластиной 14, фиксируются стопорной пластиной 75. Картер 19 рулевого механизма крепится к передней панели кузова автомобиля при помощи двух скоб 11 через резиновые опоры 12. Между картером и панелью кузова также установлена вибропоглощающая резиновая опора. Картер заполнен консистентной смазкой.

Рулевой привод, состоящий из двух рулевых тяг 3 и поворотных рычагов 7 телескопических стоек передней подвески, выполнен с разрезной рулевой трапецией, расположенной сзади оси передних колес. Рулевые тяги изготовлены составными. Каждая тяга состоит из двух наконечников, соединенных между собой регулировочной трубчатой тягой 5, фиксируемой на наконечниках гайкой 4. Такое соединение позволяет изменять длину рулевых тяг при регулировании схождения передних управляемых колес. Рулевые тяги соединены с поворотными рычагами телескопических стоек с помощью шаровых шарниров 2, которые размещаются в наружных наконечниках рулевых тяг. Шаровой шарнир состоит из шарового пальца 6, пластмассового вкладыша 8, пружины 9 и защищен резиновым чехлом 7. Шарнир смазывают при сборке, а в эксплуатации не смазывают. Палец шарового шарнира конусной частью жестко закреплен в поворотном рычаге 7, приваренном к телескопической стойке передней подвески.

Работа рулевого управления осуществляется следующим образом. При повороте рулевого колеса 23 вместе с ним поворачивается рулевой вал 25, который через эластичную муфту 27 вращает приводную шестерню 30 рулевого механизма. Приводная шестерня перемещает зубчатую рейку 18, которая через рулевые тяги 3 и поворотные рычаги 7 поворачивает телескопические стойки, связанные с поворотными кулаками передних управляемых колес автомобиля. В результате управляемые колеса поворачиваются.

Рулевое управление грузового автомобиля ГАЗ повышенной проходимости (рис. 40.11) левое, с гидроусилителем.

Рулевой механизм червячный, выполнен в виде глобоидально-го червяка и трехгребневого ролика, передаточное число механизма равно 20,5.

Червяк 14, напрессованный на нижний рулевой вал 13, установлен в чугунном картере 75 на конических роликовых подшипниках, регулируемых прокладками 16, которые размещены под нижней крышкой картера. Червяк находится в зацеплении с трехгребневым роликом 77, который установлен на игольчатых подшипниках на оси, закрепленной в пазу вала 21 сошки. Зацепление червяка и ролика регулируется винтом 19, закрытым колпачковой гайкой 18. Вал сошки установлен в картере на бронзовой втулке и роликовом подшипнике, расположенном в боковой крышке 20 картера.

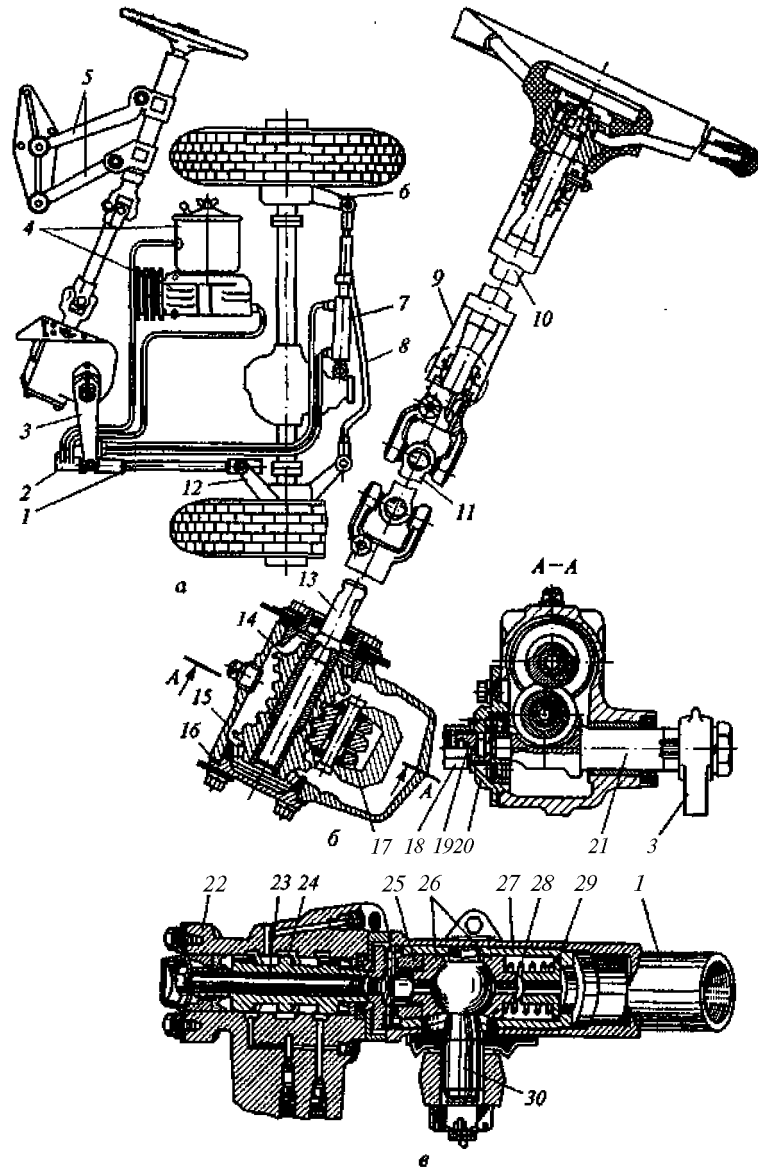


Рис. 40.11. Рулевое управление грузового автомобиля ГАЗ повышенной проходимости:

a — общий вид; *б* — рулевой механизм; *в* — гидрораспределитель; 1 и 8 — тяги; 2 — гидрораспределитель; 3 — сошка; 4 — насос; 5, 6 и 12 — рычаги; 7 — цилиндр; 9 — колонка; 10, 11, 13 и 21 — валы; 14 — червяк; 15 — картер; 16 — прокладка; 17 — ролик; 18 и 25 — гайки; 19 — винт; 20 — крышка; 22 — корпус; 23 — болт; 24 — золотник; 26 — сухари; 27 — стакан; 28 — пружина; 29 — ограничитель; 30 — палец

Нижний рулевой вал через промежуточный вал 11 и два карданных шарнира соединен с верхним рулевым валом 10, который установлен на двух шариковых подшипниках в рулевой колонке 9. На верхнем рулевом вале закреплено рулевое колесо. Рулевая колонка соединена с кабиной автомобиля при помощи шарнирных рычагов 5, которые при составном рулевом вале с карданными шарнирами позволяют откидывать кабину без нарушения соединений деталей рулевого управления. Рулевой механизм смазывается маслом, заливаемым в картер через резьбовое отверстие с пробкой. Герметичность картера обеспечивается манжетами вала сошки и верхней крышки картера.

Рулевой привод с задней неразрезной трапецией. Рулевая сошка 3, установленная на шлицах вала 21, связана с продольной рулевой тягой 1. Тяга присоединена к поворотному рычагу 12 левого переднего колеса, которое через рычаги 6 поворотных цапф и поперечную рулевую тягу 8 соединено с правым колесом. Тяги и рычаги рулевого привода соединяются между собой при помощи шарниров. Схождение передних управляемых колес регулируется изменением длины поперечной рулевой тяги, на резьбовые концы которой накручены разрезные наконечники, закрепленные стяжными болтами.

Усилитель рулевого управления гидравлический, состоит из лопастного гидронасоса 4 с бачком, гидрораспределителя 2 и гидроцилиндра 7. Рулевой механизм, гидрораспределитель и гидроцилиндр находятся отдельно друг от друга.

Гидронасос установлен на двигателе и приводится в действие от коленчатого вала ременной передачей.

Гидрораспределитель прикреплен к наконечнику продольной рулевой тяги. В его корпусе 22 размещен золотник 24, соединенный болтом 23 с гайкой 25, которая завернута в стакан 27, свободно установленный в наконечнике продольной рулевой тяги. В стакане между сухарями 26, пружиной 28 и ограничителем 29 находится шаровой палец 30 рулевой сошки. Герметичность золотника в корпусе обеспечивается резиновыми манжетами с опорными шайбами. Золотник может перемещаться относительно корпуса на 1,5 мм в обе стороны от среднего положения. При повороте рулевого колеса перемещение производится рулевой сошкой через стакан 27. При этом золотник соединяет нагнетательный маслопровод с одной из полостей гидроцилиндра, а другую его полость — со сливным маслопроводом. В результате облегчается поворот управляемых колес автомобиля.

Гидроцилиндр 7 шарнирно связан с картером переднего моста автомобиля. Он состоит из корпуса с головкой и поршня со штоком. Поршень в корпусе уплотнен чугунными кольцами, а шток в головке — манжетами. Шток поршня при помощи резиновых подушек соединен с поперечной рулевой тягой 8.

Действие гидроусилителя при повороте **автомобиля** аналогично рассмотренному ранее (см. рис. 40.7).

Рулевое управление грузового автомобиля ЗИЛ (рис. 40.12) левое, с гидроусилителем.

Рулевой механизм **винтореечный**, выполнен в виде винта, шариковой гайки, поршня-рейки и сектора; передаточное число равно 20. Рулевой привод — с задней неразрезной рулевой трапецией. Гидроусилитель интегрального типа представляет собой гидроруль — единый агрегат, в котором объединены вместе рулевой механизм, гидрораспределитель и гидроцилиндр.

Рулевое колесо 9 закреплено на рулевом валу 8, установленном на двух шариковых подшипниках в рулевой колонке 7, которая находится в кабине автомобиля. Рулевой вал через промежуточный карданный вал 6 с двумя карданными шарнирами и скользящим шлицевым соединением связан с рулевым механизмом 7, совмещенным с гидроусилителем и передающим усилие на рулевую сошку 75. Сошка соединена продольной рулевой тягой 14 с поворотным рычагом 13 переднего левого управляемого колеса, которое через рычаги 12 и 10 поворотных цапф и поперечную рулевую тягу 11 связано с правым колесом.

Продольная рулевая тяга сплошная, в ее головках размещены шаровые шарниры для соединения с сошкой и поворотным рычагом. Поперечная рулевая тяга трубчатая, с резьбовыми концами, на которых закреплены наконечники с шаровыми шарнирами для связи с рычагами поворотных цапф. Поворотом тяги в наконечниках регулируется схождение управляемых колес автомобиля.

Гидроусилитель собран в чугунном картере 16 рулевого механизма, являющемся одновременно и гидроцилиндром. В картере установлен поршень-рейка 17 с чугунными кольцами и изготовленной на нем зубчатой рейкой. Поршень-рейка 17 находится в зацеплении с зубчатым сектором 24, выполненным совместно с валом 25 рулевой сошки, который установлен в картере рулевого механизма на бронзовых втулках. Зазор в зацеплении регулируется смещением вала сошки при помощи специального винта. В поршне закреплена шариковая гайка 79, которая через шарики связана с винтом 23 рулевого механизма, соединенным с промежуточным карданным валом 6. Крайние канавки в шариковой гайке соединены между собой трубкой 18, и шарики циркулируют по замкнутому контуру. Соединение винта и гайки на циркулирующих шариках обладает малым трением и повышенной долговечностью.

На винте рулевого механизма между двумя упорными шариковыми подшипниками установлен золотник 21 гидрораспределителя, закрепленный вместе с подшипниками гайкой. Он находится в отдельном корпусе 20. Золотник с винтом удерживается в

среднем положении шестью пружинами с двумя плунжерами 22 каждая, которые находятся в корпусе золотника. Золотник вместе с винтом может перемещаться в осевом направлении на 1,1 мм в каждую сторону вследствие разности его длины и длины корпуса 20. Снаружи к корпусу золотника присоединены нагнетательный и сливной шланги от насоса гидроусилителя. Внутри корпуса шариковый клапан соединяет нагнетательную и сливную магистрали, когда не работает насос 2 гидроусилителя.

Насос 2 гидроусилителя лопастной, приводится в действие от коленчатого вала двигателя клиноременной передачей через шкив 27, закрепленный на его валу. Вал 34 размещен в корпусе 26 насоса на шариковом и роликовом подшипниках. На шлицевом конце вала установлен ротор 32, расположенный в статоре 33, который находится между корпусом 26 и крышкой 28 насоса. В пазах ротора размещены подвижные лопасти, уплотняющие его внутри статора. В крышке насоса находятся распределительный диск 31, перепускной 30 и предохранительный 29 клапаны. К корпусу и крышке насоса прикреплен бачок 3, имеющий сетчатые фильтры для очистки масла, и сапун для связи его внутренней полости с окружающей средой. При вращении ротора его лопасти 35 под действием центробежных сил и давления масла плотно прижимаются к статору. Масло из корпуса насоса через распределительный диск поступает в полость нагнетания и далее в маслопровод.

При прямолинейном движении автомобиля золотник 21 удерживается в своем корпусе 20 в среднем положении пружинами и плунжерами 22. Масло из насоса проходит через золотник 21, полости А и В гидроусилителя и возвращается в бачок 3.

При повороте рулевого колеса винт 23 вывертывается из шариковой гайки поршня и смещается вместе с золотником, который отключает одну из полостей гидроцилиндра, увеличивая подачу масла в другую полость. При этом масло перемещает поршень-рейку 77, который поворачивает зубчатый сектор 24, связанный с рулевой сошкой, и помогает водителю поворачивать управляемые колеса автомобиля.

Ограничение подачи масла в гидроусилитель осуществляется перепускным клапаном 30. Клапан при достижении определенной подачи насоса открывается и перепускает часть масла из полости нагнетания в полость всасывания, регулируя его давление в системе.

Максимальное давление в системе ограничивается предохранительным клапаном 29, установленным внутри перепускного клапана. Предохранительный клапан срабатывает при давлении **6,5...7 МПа**.

При неработающем гидроусилителе поворот управляемых колес производится водителем. При этом масло в гидроусилителе из одной полости в другую вытесняется через шариковый клапан 36.

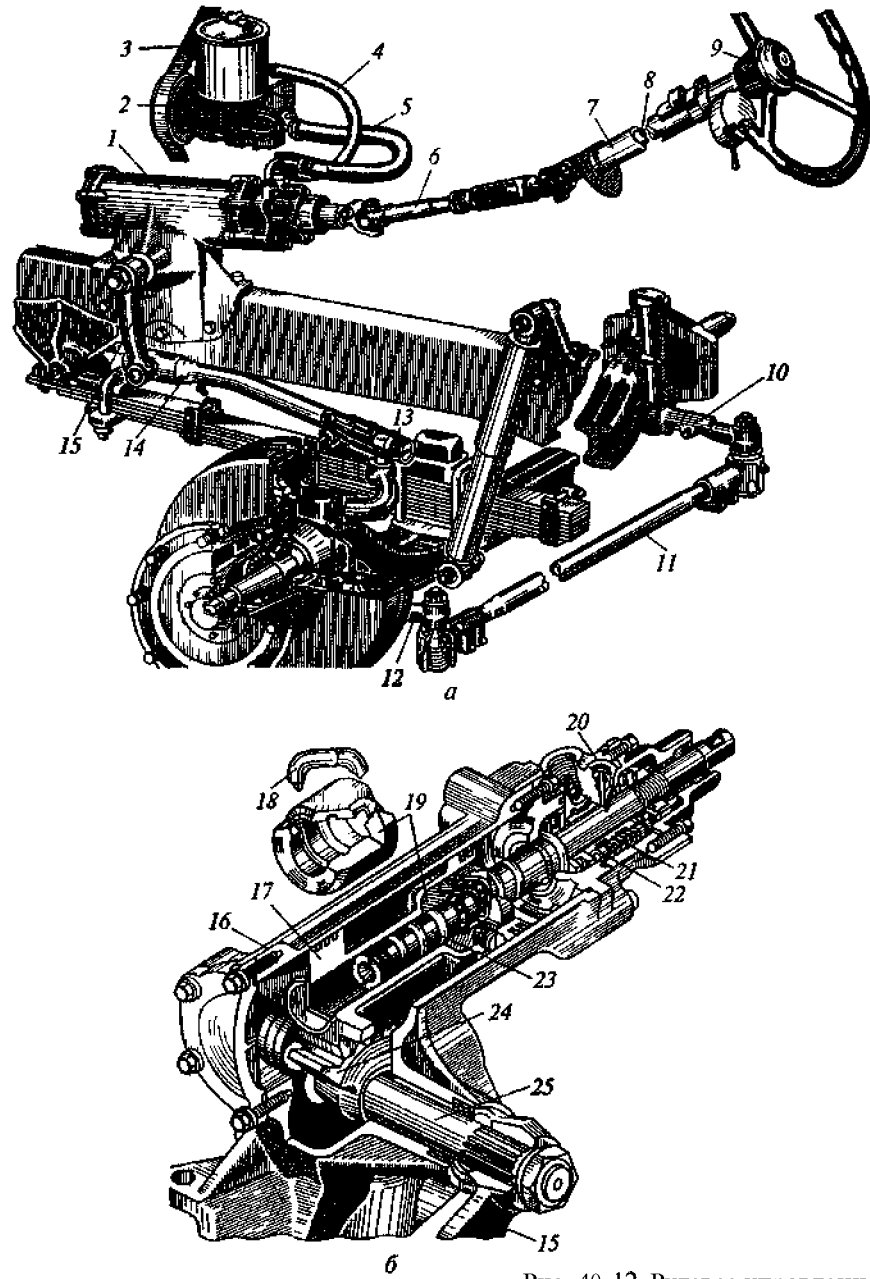
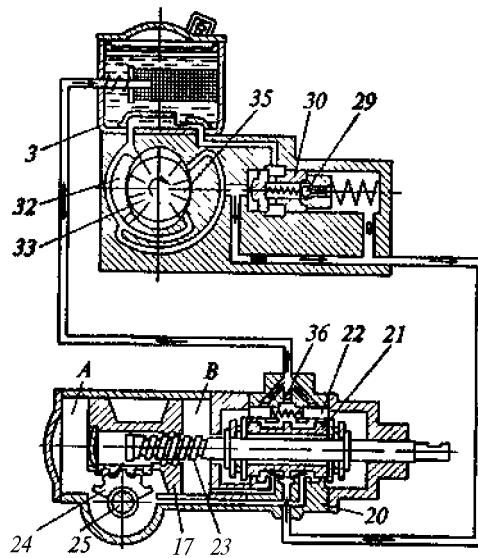
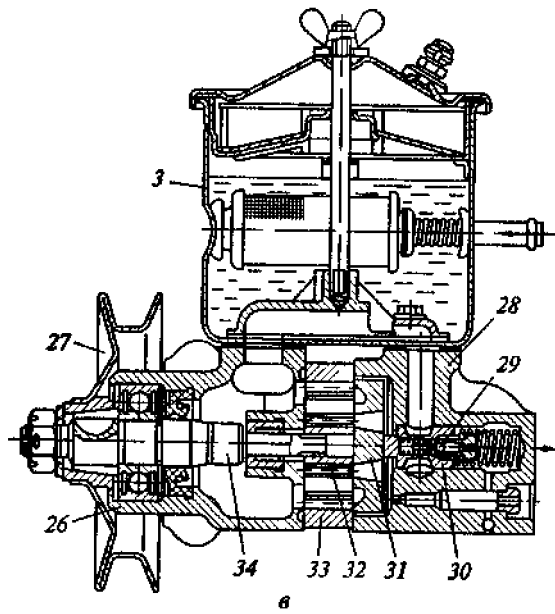


Рис 40 12 Рулевое управление
a — общий вид, *б* — гидроусилитель, *в* — насос гидроусилителя, *г* — схема
 шланги, 6, 8, 25 и 34 — валы, 7' — колонка, 9 — рулевое колесо, 10, 12 и 13 —
 трубка, 19 — гайка, 20 и 26 — корпуса, 21 — золотник, 22 — плунжер, 23 —
 диск 32 — ротор, 33 — статор,



Грузового автомобиля ЗИЛ 2
 работы гидроусилителя, 1 — рулевой механизм, 2 — насос, 3 — бачок, 4 и 5 —
 рычаги, 11 и 14 — тяги, 15 — сошка, 16 — картер, 17 — поршень-рейка, 18 —
 винт, 24 — сектор, 27 — шкив, 28 — крышка, 29, 30 и 36 — клапаны, 31 —
 15 — лопасть, А и В — полости

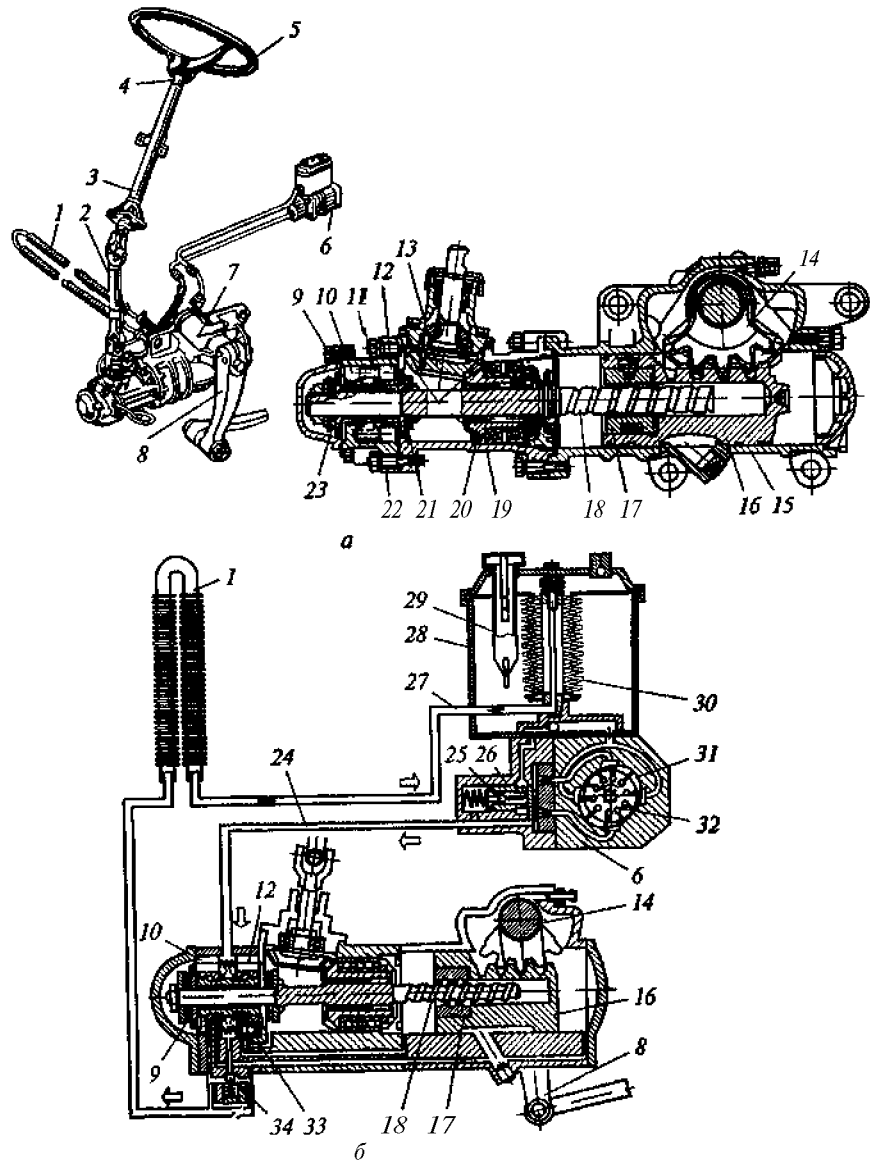


Рис. 40.13. Рулевой механизм грузового автомобиля КамаЗ:
 а - рулевой механизм и гидроусилитель; б - схема работы гидроусилителя; 7 - радиатор; 2 и 4 - валы; 3 - колонка; 5 - рулевое колесо; 6 - насос; 7 - рулевой механизм; 8 - сошка; 9 - золотник; 10 и 12 - плунжеры; 11 - пружина; 13 и 20 - шестерни; 14 - сектор; 15 - картер; 16 - поршень-рейка; 17 - гайка; 18 - винт; 19 и 22 - корпуса; 27 и 23 - подшипники; 24 и 27 - маслопроводы; 25, 26, 33 и 34 - клапаны; 28 - бачок; 29 и 30 - фильтры; 31 - статор; 32 - ротор

В результате водителю приходится затрачивать усилие не только на поворот управляемых колес автомобиля, но и на вытеснение масла.

Рулевое управление грузового автомобиля КамАЗ (рис. 40.13) левое, с гидроусилителем. Оно состоит из рулевого механизма, рулевого привода и гидроусилителя.

Рулевой механизм винтореечный и выполнен в форме винта, шариковой гайки, поршня-рейки и сектора; передаточное число механизма равно 20. Рулевой привод с задней неразрезной трапецией. Гидроусилитель интегрального типа (гидроруль) представляет собой один агрегат, объединяющий рулевой механизм, гидрораспределитель, гидроцилиндр и угловой редуктор.

Рулевое колесо 5 (рис. 40.13, а) закреплено на рулевом валу 4, который установлен на двух шариковых подшипниках в рулевой колонке 3, прикрепленной внутри кабины автомобиля. Рулевой вал 4 через карданный вал 2 с двумя карданными шарнирами и подвижным шлицевым соединением связан с ведущей конической шестерней 13 углового редуктора, передаточное число которого равно единице. Ведомая шестерня 20 углового редуктора установлена на шлицах винта 18 рулевого механизма. Обе шестерни вращаются в двух шариковых подшипниках в корпусе 19 редуктора, прикрепленного к горизонтально расположенному рулевому механизму 7, передающему усилие на рулевую сошку 8. Сошка через продольную рулевую тягу соединена с поворотным рычагом левого управляемого колеса, которое через поперечную рулевую тягу и рычаги поворотных цапф связано с правым управляемым колесом.

Продольная рулевая тяга выполнена сплошной. В ее головках расположены шарниры с шаровыми пальцами для крепления. Поперечная рулевая тяга изготовлена трубчатой и имеет на концах резьбу для установки наконечников с шаровыми шарнирами для связи с рычагами поворотных цапф. Поворотом поперечной тяги в наконечниках регулируется сходжение передних управляемых колес автомобиля.

Гидроусилитель собран в одном агрегате с угловым редуктором и рулевым механизмом, картер которого одновременно является и гидроцилиндром. В картере /5 находится поршень-рейка 16, зацепляющийся с зубчатым сектором 14, который изготовлен вместе с валом рулевой сошки. Зазор в зацеплении регулируется специальным винтом путем осевого смещения вала сошки. В поршне-рейке закреплена шариковая гайка 17, связанная через шарики с винтом рулевого механизма. Крайние канавки шариковой гайки соединены трубкой, и шарики циркулируют по замкнутому контуру.

На конце винта рулевого механизма между двумя упорными шариковыми подшипниками 21 и 23 установлен золотник 9 парораспределителя. Золотник находится в отдельном корпусе 22, при-

крепленном к корпусу 19 углового редуктора. Золотник вместе с подшипниками имеет возможность перемещаться в осевом направлении на 1... 1,2 мм в обе стороны от нейтрального положения. В нейтральном положении золотник удерживается центрирующими пружинами 11, которые воздействуют на упорные шариковые подшипники через плунжеры 10 и 12. К корпусу золотника снаружи присоединены шланги нагнетательного и сливного маслопроводов от насоса 6 гидроусилителя. Внутри корпуса размещен шариковый обратный клапан 33 (рис. 40.13, б), соединяющий при отказе гидросистемы рулевого управления нагнетательную и сливную масломагистрали и обеспечивающий таким образом возможность управления автомобилем без гидроусилителя. В корпусе золотника установлен предохранительный клапан 34 рулевого механизма, который соединяет нагнетательную и сливную магистрали при давлении в гидросистеме рулевого управления, превышающем 7,5... 8 МПа. Этот клапан предохраняет детали рулевого механизма от перегрузки, а гидронасос — от перегрева.

Насос 6 гидроусилителя лопастного типа приводится в действие от коленчатого вала двигателя шестеренной передачей. На валу насоса, вращающемся в подшипниках, установлен ротор 32, в пазах которого находятся подвижные лопасти. Ротор размещен внутри статора 31.

В крышке насоса расположены распределительный диск, перепускной клапан 26 (ограничивает подачу масла в гидроусилитель при достижении определенной подачи насоса) и предохранительный клапан 25 (находится внутри перепускного клапана, является резервным в гидросистеме рулевого управления и срабатывает при давлении масла 8,5... 9 МПа). При открытии перепускного и предохранительного клапанов часть масла из полости крышки поступает в бачок 28 насоса. Бачок прикреплен к корпусу и крышке насоса. Он имеет два фильтра — 29 и 30 — для очистки масла и предохранительный клапан (сапун) для связи с окружающей средой. При работе насоса лопасти в роторе под действием центробежных сил и давления масла прижимаются к статору. Масло из корпуса насоса через распределительный диск поступает в полость нагнетания и далее через нагнетательный маслопровод 24 — в гидроусилитель.

В случае прямолинейного движения автомобиля золотник находится в корпусе в нейтральном положении. Поступившее в корпус из насоса масло проходит через золотник, гидроусилитель и направляется в масляный радиатор 1 гидроусилителя. В радиаторе, представляющем собой алюминиевую оребренную трубку и находящемся перед радиатором системы охлаждения двигателя, масло охлаждается и поступает в бачок насоса через сливной маслопровод 27.

При повороте рулевого колеса из-за сопротивления повороту со стороны дороги поршень-рейка 16 гидроусилителя остается непод-

ВИЖНЫМ, а винт 18 с золотником 9 смещаются на 1... 1,2 мм. При этом в зависимости от направления поворота золотник сообщает одну полость гидроцилиндра с нагнетательной, а другую полость — со сливной магистралью. В этом случае масло перемещает поршень-рейку 16, который поворачивает зубчатый сектор 14, связанный с рулевой сошкой 8, и помогает водителю повернуть управляемые колеса автомобиля. В камерах между плунжерами 10 и 12 давление масла становится тем выше, чем больше сопротивление дороги повороту управляемых колес. Поэтому для смещения золотника при высоком давлении масла необходимо большее усилие водителя, что позволяет ему чувствовать дорогу.

Рулевое управление грузового автомобиля МАЗ (рис. 40.14) левое, с усилителем. Рулевой механизм винтореечный, выполнен в виде винта, шариковой гайки-рейки и сектора; передаточное число рулевого механизма равно 23,6. Рулевой привод — с задней неразрезной трапецией, усилитель гидравлический; гидрораспределитель и гидроцилиндр объединены в одном блоке отдельно от рулевого механизма.

Рулевое колесо 13 (рис. 40.14, а) установлено на полом телескопическом рулевом валу 10, находящемся в подшипниках в рулевой колонке 12, которая закреплена шарнирно на кронштейне 7 в кабине автомобиля. Шарнирное крепление рулевой колонки позволяет откидывать кабину автомобиля. Рулевой вал при помощи карданного шарнира 9 соединен с винтом 8 рулевого механизма. Винт установлен в чугунном литом картере 7 на двух сферических роликовых подшипниках, затяжка которых регулируется гайкой 23, ввернутой в крышку 22 картера. Винт связан с гайкой-рейкой 20 через два ряда шариков, циркулирующих по замкнутому контуру. Гайка-рейка находится в постоянном зацеплении с зубчатым сектором 21 вала 6 рулевой сошки 5. Регулируется зацепление путем осевого смещения зубчатого сектора специальным винтом, соединенным с валом сошки. Рулевая сошка соединена с корпусом 3 шаровых шарниров, который связан с гидросилителем. С корпусом шаровых шарниров также соединен передний конец продольной рулевой тяги 2. Задний ее конец связан с поворотным рычагом 17 поворотной цапфы 18 левого управляемого колеса, которая через рычаги 16 и 14 и поперечную рулевую тягу 75 соединена с поворотной цапфой правого колеса. Регулировка схождения передних колес производится изменением длины поперечной рулевой тяги при повороте ее в наконечниках.

Гидросилителем (рис. 40.14, в) представляет собой единый блок, в котором гидрораспределитель 4 закреплен на корпусе 3 шаровых шарниров, связанном с гидроцилиндром 7 резьбовым соединителем. Шаровой палец 26 рулевой сошки находится в стакане 25, в котором закреплен золотник 24 парораспределителя. Стакан вместе с пальцем сошки и золотником может перемещаться в осевом

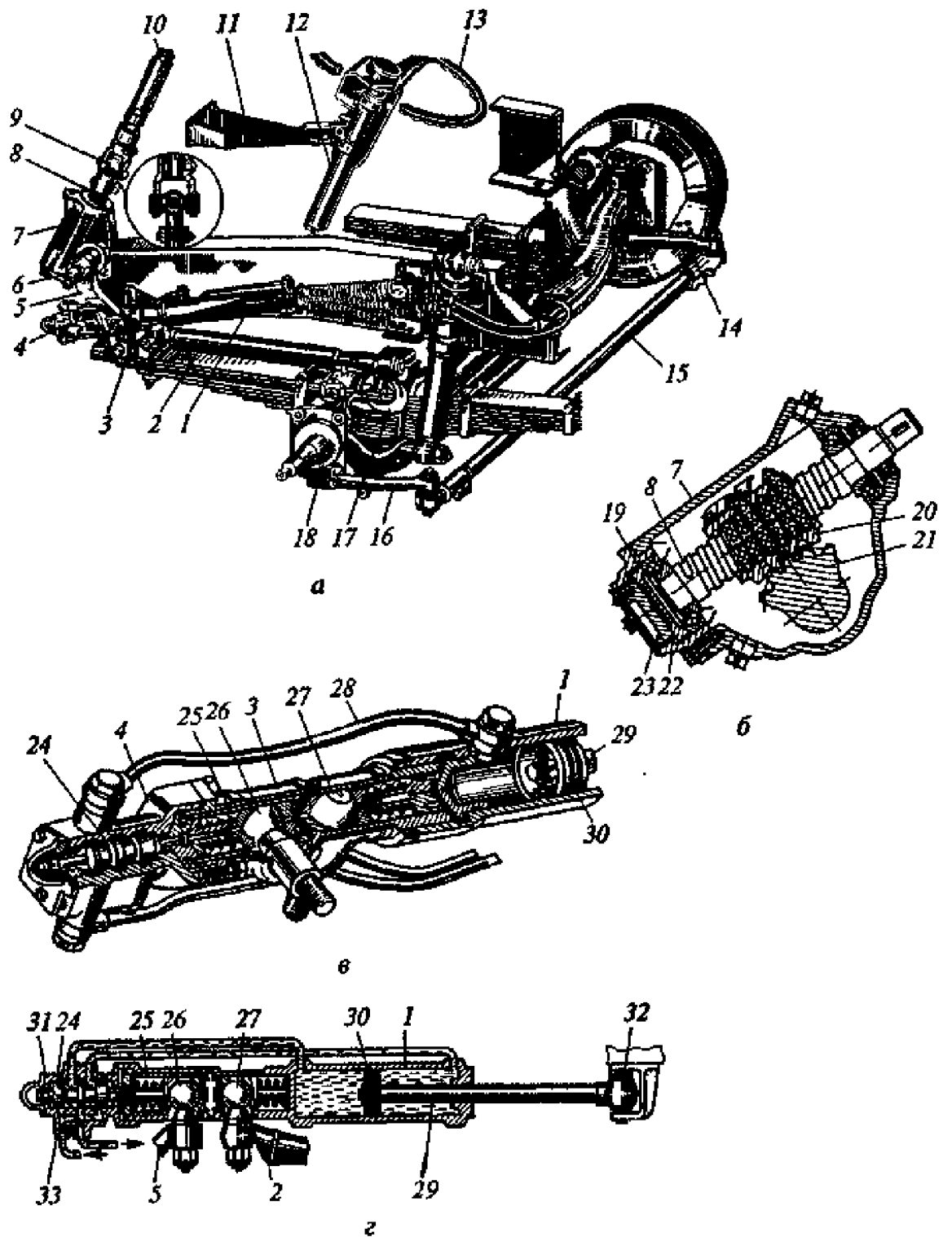


Рис. 40.14. Рулевое управление грузового автомобиля МАЗ:
a — общий вид; *б* - рулевой механизм; *в* — гидроусилитель; *г* - схема работы гидроусилителя; 1 - гидроцилиндр; 2 и 75 - тяги; 3 - корпус, 4 - гидрораспределитель; 5 - сошка; 6 и 10 — валы; 7 — картер; 8 - винт; 9 и 32 - шарниры; 11 — кронштейн; 12 - колонка; 13 - рулевое колесо; 14, 16 и 17 — рычаги; 18 — цапфа; 19 - кольцо; 20 и 23 - гайки; 21 - сектор; 22 - крышка; 24 - золотник; 25 - стакан; 26 и 27 - пальцы; 28 - трубка; 29 - шток; 30 - поршень; 31 — камера; 33 — клапан

направлении. Золотник удерживается в нейтральном положении под давлением масла в реактивных камерах 31, расположенных с обоих торцов золотника в корпусе гидрораспределителя. К корпусу присоединены нагнетательный и сливной маслопроводы от шестеренного насоса гидроусилителя (насос приводится в действие клиноременной передачей от коленчатого вала двигателя), а также две трубки 28 от гидроцилиндра. В корпусе установлен обратный клапан 33, обеспечивающий работу рулевого управления при неработающем гидроусилителе.

В гидроцилиндре находится поршень 30 со штоком 29, который соединен с рамой автомобиля резинометаллическим шарниром 32. Выступающий из цилиндра конец штока закрыт резиновым гофрированным чехлом для защиты от пыли, грязи и влаги.

При прямолинейном движении автомобиля золотник 24 находится в нейтральном положении и нагнетательный маслопровод соединен со сливным маслопроводом. Гидроусилитель не работает, а масло циркулирует от насоса к гидрораспределителю и от него к насосу.

При повороте автомобиля рулевая сошка 5 через шаровой палец 26 и стакан 25 перемещает золотник 24 из нейтрального положения. Одна полость гидроцилиндра соединяется с нагнетательным маслопроводом, а другая — со сливным маслопроводом. Давлением масла гидроцилиндр / перемещается относительно поршня 30 со штоком 29, которые остаются неподвижными. Вместе с гидроцилиндром через шаровой палец 27 перемещается продольная рулевая тяга 2 и связанные с ней детали рулевого привода — происходит поворот передних управляемых колес автомобиля.

Контрольные вопросы

1. Что такое рулевое управление, каковы его назначение и типы?
2. Что представляет собой травмобезопасное рулевое управление?
3. Каковы основные части рулевого управления, их назначение и типы?
4. Расскажите о гидроусилителе, его назначении и основных частях. Почему водитель чувствует дорогу при гидроусилителе?
5. Какие эксплуатационные свойства автомобиля зависят от рулевого управления и его технического состояния?

Глава 41

ТОРМОЗНЫЕ СИСТЕМЫ

41.1. Назначение и типы

Тормозной называется система управления автомобиля, обеспечивающая безопасность при движении и остановках. Она служит для уменьшения скорости движения, остановки и удержания автомобиля на месте.

Современные автомобили оборудуются несколькими тормозными системами, имеющими различное назначение (рис. 41.1).

Рабочая тормозная система предназначена для снижения скорости автомобиля вплоть до полной его остановки. Она является наиболее эффективной из всех тормозных систем, действует на все колеса автомобиля и используется для служебного и экстренного (аварийного) торможения автомобиля. Рабочую тормозную систему часто называют ножной, так как она приводится в действие от тормозной педали ногой водителя.

Стояночная тормозная система служит для удержания на месте неподвижного автомобиля. Она воздействует только на задние колеса автомобиля или на вал трансмиссии и приводится в действие от рычага рукой водителя, поэтому ее иногда называют ручной.

Запасная тормозная система является резервной и предназначена для остановки автомобиля при выходе из строя рабочей тормозной системы. При отсутствии на автомобиле отдельной запасной тормозной системы ее функции может выполнять исправная часть рабочей тормозной системы (первичный или вторичный контур) или стояночная тормозная система.

Вспомогательная тормозная система служит для ограничения скорости движения автомобиля на длинных и затяжных спусках. Она выполняется независимой от других тормозных систем и представляет собой тормоз-замедлитель, который обычно действует на вал трансмиссии. Вспомогательную тормозную систему часто используют для служебного торможения в целях уменьшения износа рабочей тормозной системы и повышения безопасности движения в горных условиях, где при частых торможениях тормозные механизмы колес сильно нагреваются и быстро выходят из

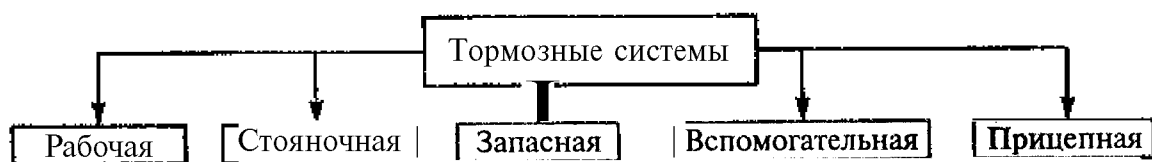


Рис. 41.1. Типы тормозных систем

строю. Так, если у грузового автомобиля число торможений на 100 км пути составляет около 125 на загородном шоссе, то в горных условиях оно возрастает до 1000.

Прицепная тормозная система предназначена для снижения скорости движения, остановки и удержания на месте прицепа, а также автоматической его остановки при отрыве от автомобиля-тягача.

Рабочей, стояночной и запасной тормозными системами оборудуют все автомобили, а вспомогательной — только грузовые автомобили большой грузоподъемности полной массой свыше 12 т и автобусы полной массой более 5 т. Прицепной тормозной системой оборудуют прицепы, работающие в составе автопоездов.

Совокупность всех тормозных систем называется *тормозным управлением* автомобиля. Каждая тормозная система состоит из одного или нескольких тормозных механизмов (тормозов), которые осуществляют процесс торможения автомобиля, и тормозного привода, управляющего тормозными механизмами.

41.2. Торможение автомобиля

В процессе торможения автомобиля тормозные механизмы препятствуют вращению колес, вследствие чего между дорогой и колесами возникают тормозные силы, которые направлены и действуют против движения автомобиля. При этом запас кинетической энергии, которой обладает движущийся автомобиль, преобразуется в тепловую энергию при трении в тормозных механизмах колодок с барабанами и дисками и при скольжении заторможенных колес по дороге. Тепловая энергия рассеивается в окружающую среду. Тормозная сила автомобиля равна сумме тормозных сил всех его колес. Она увеличивается с улучшением покрытия дороги и может достичь на сухом асфальтобетонном шоссе 80 % силы тяжести автомобиля. Поэтому торможение автомобиля на таком шоссе более эффективно, чем на дорогах с другими покрытиями.

В процессе эксплуатации торможение автомобиля может осуществляться двигателем, тормозной системой при отъединенном от трансмиссии двигателе, тормозной системой и двигателем (комбинированное), с периодическим прекращением действия тормозной системы, тормозом-замедлителем.

При торможении двигателем тормозные механизмы не применяются. Тормозом является только двигатель, который не отъединяется от ведущих колес автомобиля, но работает на режиме холостого хода (с уменьшенной подачей топлива) или на компрессорном режиме (без подачи топлива). Ведущие колеса автомобиля через трансмиссию принудительно вращают коленчатый вал. В результате в двигателе благодаря трению возникает сила сопротивления, которая и вызывает замедленное движение автомобиля.

Торможение двигателем применяют в горных условиях, при движении на длинных спусках и в случаях, когда необходимо получить небольшое замедление. Оно обеспечивает плавность торможения, сохранность тормозных механизмов и устойчивость автомобиля против заноса. Однако торможение двигателем на режиме холостого хода очень вредно с точки зрения загрязнения окружающей среды, так как с отработавшими газами выбрасывается большое количество окиси углерода.

При торможении с отъединенным двигателем автомобиль тормозится только тормозными механизмами колес, без использования двигателя. В этом случае двигатель отъединяется от ведущих колес автомобиля путем выключения сцепления или установки рычага управления коробкой передач в нейтральное положение. Торможение с отъединенным двигателем является основным способом торможения и чаще всего используется в эксплуатации, так как обеспечивает большое замедление, однако этот способ торможения уменьшает устойчивость автомобиля против заноса на дорогах с малым коэффициентом сцепления.

Торможение с неотъединенным двигателем — комбинированное торможение автомобиля — осуществляется совместно тормозными механизмами и двигателем. Перед приведением в действие тормозных механизмов уменьшают подачу топлива в цилиндры двигателя. Частота вращения коленчатого вала стремится к частоте холостого хода. Однако этому препятствуют ведущие колеса автомобиля, которые принудительно вращают коленчатый вал через трансмиссию. В результате возникает тормозящее действие двигателя. После этого приводятся в действие тормозные механизмы, и торможение автомобиля осуществляется совместно двигателем и тормозными механизмами. Такой способ увеличивает срок службы тормозных механизмов, которые при длительных торможениях с отъединенным двигателем сильно нагреваются и выходят из строя, повышает устойчивость автомобиля против заноса, особенно на дорогах с малым коэффициентом сцепления,

При торможении с периодическим прекращением действия тормозной системы колеса автомобиля должны удерживаться на грани скольжения (юз), но не скользить. В момент начала скольжения колес уменьшается сила нажатия на тормозную педаль, что позволяет колесам перекатываться по дороге. В контакт с дорогой будут вступать новые части протектора шин, ранее не участвовавшие в торможении и менее нагретые и размягченные. В результате максимальная сила сцепления колес с дорогой сохраняется. Этот способ обеспечивает наиболее эффективное торможение автомобиля, в том числе на скользких дорогах при малом коэффициенте сцепления. Однако он рекомендуется только водителям высокой квалификации, так как для удержания колес автомобиля на грани юза без их скольжения необходимы большой опыт и внимание.

Торможение тормозом-замедлителем происходит вследствие его воздействия на вал трансмиссии. Тормозные механизмы колес не используются. Этот способ торможения целесообразен в горных условиях, где при частых торможениях наступают быстрый нагрев и выход из строя тормозных механизмов колес. При торможении тормозом-замедлителем повышается безопасность движения, уменьшается износ тормозных механизмов, шин и двигателя.

41.3. Тормозные механизмы

Тормозные механизмы осуществляют процесс торможения автомобиля и служат для его принудительного замедления. Современные автомобили оборудуются различными типами тормозных механизмов (рис. 41.2).

Фрикционные тормозные механизмы (дисковые и барабанные) получили наиболее широкое распространение на автомобилях. Дисковые тормозные механизмы применяются для передних и задних колес легковых автомобилей большого класса и для передних колес легковых автомобилей малого и среднего классов. Барабанные тормозные механизмы используют на грузовых автомобилях независимо от их грузоподъемности в качестве колесных и трансмиссионных и на легковых автомобилях малого и среднего классов для задних колес.

Фрикционный тормозной механизм включает в себя вращающуюся часть (барабан, диск), тормозной элемент (колодки), прижимное устройство (кулачковое, поршневое), регулировочное устройство (эксцентрики) и охлаждающее устройство (ребра, каналы).

В барабанном тормозном механизме барабан 5 (рис. 41.3, а) соединен с колесом автомобиля и вращается вместе с ним. Тормозные колодки 2 и 6 с фрикционными накладками установлены нижними концами на оси 7, закрепленной на неподвижном тормозном

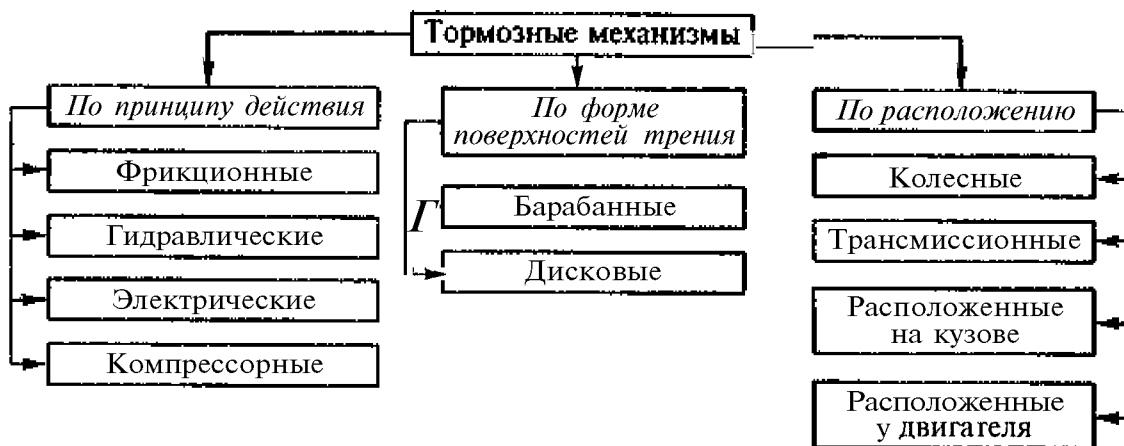


Рис. 41.2. Типы тормозных механизмов

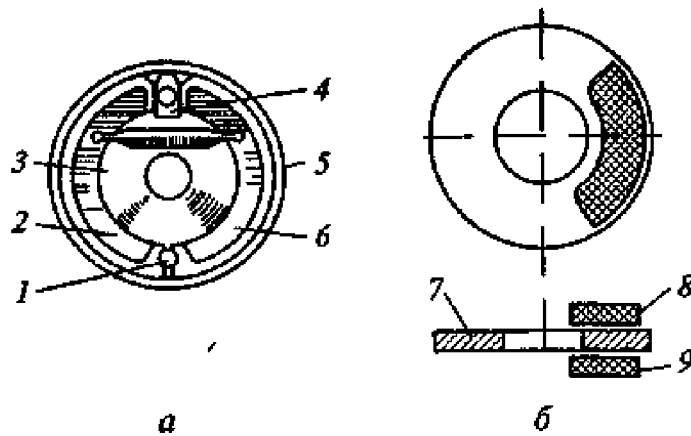


Рис. 41.3. Фрикционные тормозные механизмы:
а — барабанный; *б* — дисковый; / — ось; 2, 6, 8 и 9 — колодки; 3 и 7 — диски;
 4 — кулак; 5 — тормозной барабан

диске 3. Колодки могут поворачиваться на оси 1. Между верхними концами колодок находится разжимной кулак 4. При торможении кулак разводит колодки 2 и 6, прижимая их к вращающемуся с колесом барабану 5. Торможение колеса происходит за счет сил трения, возникающих между фрикционными накладками колодок и тормозным барабаном.

В дисковом тормозном механизме (рис. 41.3, б) тормозной диск 7 связан с колесом автомобиля и вращается вместе с ним. С обеих сторон тормозного диска установлены две невращающиеся колодки 8 и 9 с фрикционными накладками. При торможении колеса колодки прижимаются к диску, создавая тормозной момент, который препятствует вращению колеса. Дисковый тормозной механизм по сравнению с барабанным имеет меньшую массу, более компактен и стабилен, лучше охлаждается. Однако он менее эффективен, хуже защищен от загрязнения, у него быстрее изнашиваются фрикционные накладки.

Гидравлические, электрические, компрессорные и расположенные на кузове (аэродинамические) тормозные механизмы используют на автомобилях в качестве тормозов-замедлителей.

Гидравлический тормоз-замедлитель представляет собой обычную гидромуфту, одно из колес которой закреплено неподвижно, а другое установлено на валу трансмиссии (за коробкой передач) и вращается вместе с валом. Тормозной момент гидравлического тормоза-замедлителя зависит от угловой скорости вращения рабочего колеса и количества подаваемой жидкости. Гидравлический тормоз-замедлитель имеет большую массу и малоэффективен при небольших скоростях движения автомобиля.

Электрический тормоз-замедлитель, обычно располагаемый за коробкой передач, представляет собой массивный стальной диск, закрепленный на валу трансмиссии и вращающийся с валом относительно неподвижных электромагнитов. Торможение автомобиля

происходит за счет работы, которая затрачивается на преодоление магнитного взаимодействия между вращающимся диском и электромагнитами. Электрический тормоз-замедлитель высокоэффективен, обеспечивает плавность торможения автомобиля, однако он имеет большую массу, дорогостоящ в изготовлении и расходует дополнительную энергию аккумуляторных батарей.

Компрессорный тормоз-замедлитель представляет собой моторный тормоз, использующий противодействие на выпуске при работе двигателя на компрессорном режиме. Тормоз (рис. 41.4) устанавливают в приемной трубе глушителя. В корпусе 1 механизма на валу 4 закреплены заслонка 3 и приводной рычаг 2. Для создания противодействия при торможении автомобиля приемную трубу глушителя перекрывают заслонкой 3. Одновременно прекращается подача топлива в цилиндры двигателя, и двигатель работает как компрессор. В результате тормозной момент двигателя возрастает почти в два раза по сравнению с моментом при обычном торможении двигателем. Компрессорный тормоз-замедлитель прост по конструкции и не требует больших затрат, однако он малоэффективен при торможении автомобиля, движущегося на высших передачах. Кроме того, для такого тормоза необходимо специальное устройство, предотвращающее выбрасывание масла из воздушного фильтра двигателя из-за попадания сжатого воздуха в воздушный фильтр.

Аэродинамический тормоз-замедлитель выполняют в виде специальных щитов, закрылок и парашютов. Им оборудуют автомобили, движущиеся с высокими скоростями (спортивного типа, гоночные). Аэродинамические тормозные механизмы увеличивают сопротивление воздуха и используются для экстренного внеколесного торможения автомобилей.

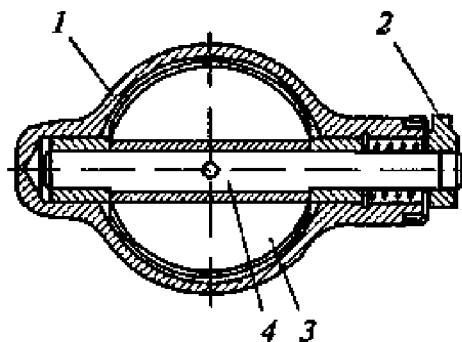


Рис. 41.4. Моторный тормозной механизм:
1 — корпус, 2 — рычаг; 3 — заслонка; 4 — вал

41.4. Тормозные приводы

Тормозным приводом называется совокупность устройств, осуществляющих связь педали или рычага управления с тормозными механизмами. Он служит для управления тормозными механизмами и приведения их в действие.

На автомобилях в зависимости от их назначения и типа применяют различные тормозные приводы (рис. 41.5).

Механический тормозной привод представляет собой систему тяг, рычагов и тросов, с помощью которых усилие водителя от рычага



Рис. 41.5. Типы тормозных приводов

или педали управления передается к тормозным механизмам. На автомобилях механический привод применяют в качестве обязательного привода в стояночной тормозной системе. На легковых автомобилях механический привод действует на тормозные механизмы задних колес, а на грузовых — на трансмиссионный тормоз, устанавливаемый обычно на вторичном валу коробки передач. На всех автомобилях, кроме легковых большого класса, механический привод действует от рычага управления. На легковых автомобилях большого класса привод действует от специальной ножной педали управления. Механический тормозной привод надежен в работе при длительном удержании автомобиля на месте во время стоянки, компактен и прост по конструкции, однако он имеет низкий КПД (равный 0,4) и требует частых регулировок.

Гидравлический тормозной привод является гидростатическим. Передача энергии осуществляется давлением несжимаемой жидкости (жидкость сжимается при давлении 220 МПа). Гидравлический привод применяют на легковых автомобилях и грузовых автомобилях малой и средней грузоподъемности.

Привод заполнен тормозной жидкостью. При нажатии на тормозную педаль (рис. 41.6, *а*) связанный с педалью толкатель / перемещает поршень 2 в главном тормозном цилиндре 3. Под давлением жидкости открывается выпускной клапан 5. Жидкость поступает через трубопроводы в колесные тормозные цилиндры 6 и раздвигает поршни 7 в колесных цилиндрах. Преодолевая сопротивление пружин 11, поршни прижимают тормозные колодки 8 с фрикционными накладками к тормозным барабанам 9, которые связаны с колесами. В результате происходит торможение колес и автомобиля. При служебном торможении давление жидкости в приводе составляет 2...4 МПа, при экстренном (аварийном) 6...10 МПа, а иногда и выше. Давление на колодки тормозных механизмов пропорционально усилию на тормозной педали.

После прекращения торможения (рис. 41.6, *б*) в исходное положение возвращаются тормозная педаль с толкателем / под действием возвратной пружины и поршень 2 под действием пружины 4. Давление в приводе падает, и пружины 11 стягивают колодки 8, под действием которых поршни 7 вытесняют жидкость из колесных цилиндров, и она поступает к главному тормозному ци-

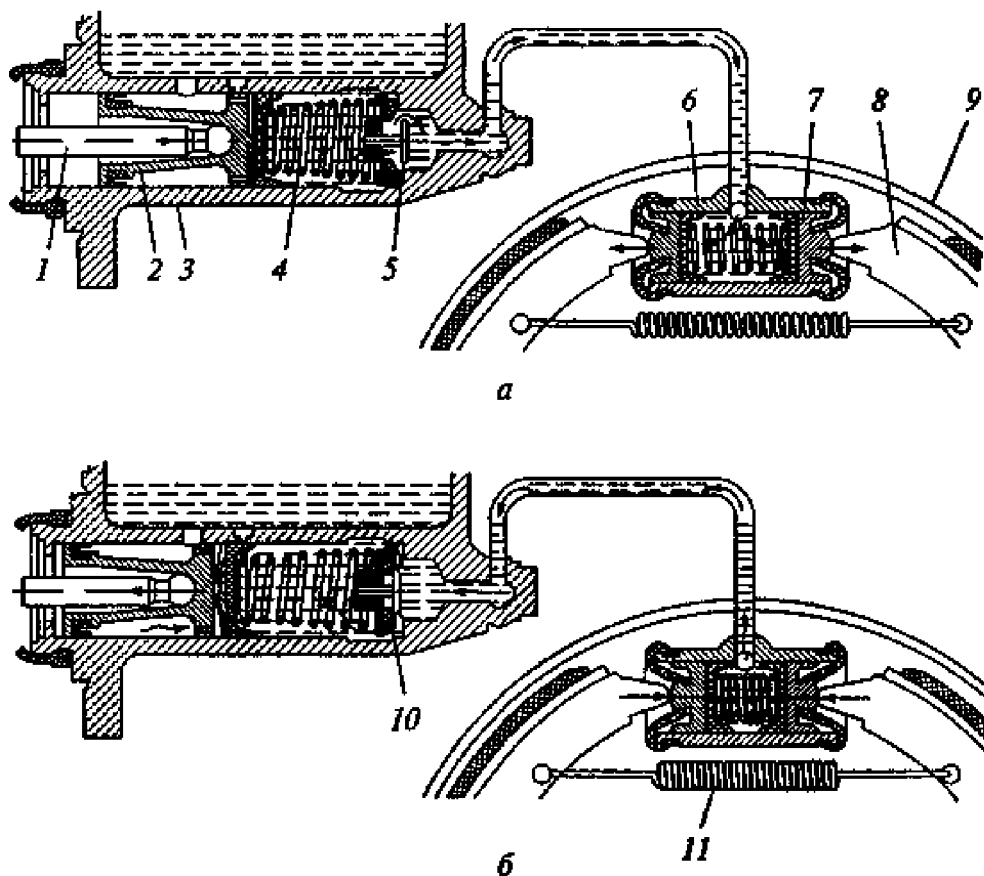


Рис. 41.6. Схема работы гидравлического тормозного привода:
a — торможение; *б* — растормаживание; 1 — толкатель; 2 и 7 — поршни; 3 и 6 — цилиндры; 4 и 11 — пружины; 5 и 10 — клапаны; 8 — колодка; 9 — тормозной барабан

линдру 3. При этом выпускной клапан 5 закрывается. Давлением жидкости открывается впускной клапан 10, и жидкость проходит в главный цилиндр. Закрытие впускного клапана 10 происходит, когда в приводе остается небольшое избыточное давление (0,05 МПа), предотвращающее проникновение воздуха в гидропривод и обеспечивающее готовность тормозной системы к повторному торможению. При попадании воздуха в гидропривод падает эффективность торможения, так как жидкость, вытесняемая при торможении из главного цилиндра, уменьшает только объем легко сжимаемого воздуха.

Гидравлический тормозной привод может быть одноконтурным (нераздельным) и двухконтурным (раздельным), а также с усилителем или без усилителя.

Нераздельный гидропривод (рис. 41.7, *a*) имеет один общий контур 2 для тормозных механизмов передних и задних колес и односекционный главный тормозной цилиндр 3. Привод действует от тормозной педали 4 нераздельно на передние 1 и задние 5 тормозные механизмы. При одноконтурном гидроприво-

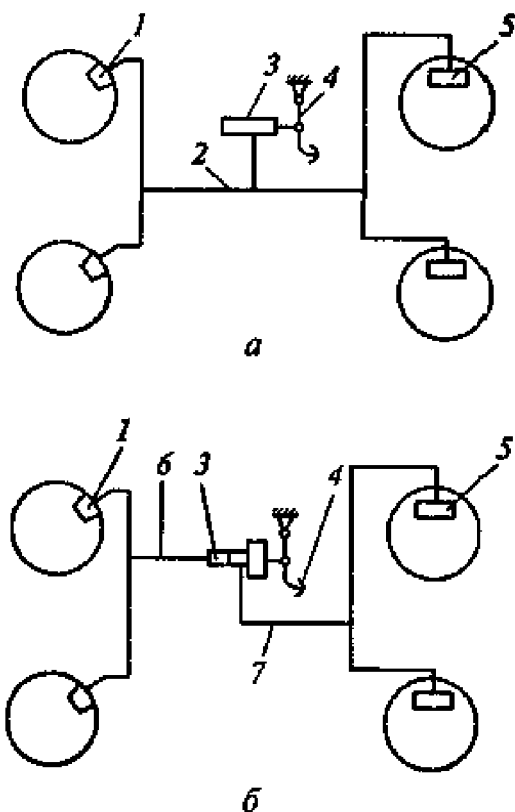


Рис. 41.7. Схемы гидравлических тормозных приводов: *а* — одноконтурный; *б* — двухконтурный; 1 и 5 — тормозные механизмы; 2, 6 и 7 — контуры; 3 — цилиндр; 4 — педаль

На легковых автомобилях в зависимости от их класса могут применяться тормозные гидравлические приводы без усилителя или с вакуумным усилителем, который облегчает управление автомобилем, уменьшает при торможении усилие водителя, прилагаемое к тормозной педали. На грузовых автомобилях в гидравлических тормозных приводах применяются вакуумные, гидровакуумные и пневматические усилители, при которых усилие на тормозной педали не превышает 250...300 Н, тогда как без усилителей при резких торможениях автомобиля усилие на тормозной педали достигает 800...1000 Н.

Гидравлический тормозной привод компактен, имеет небольшую массу и малое время срабатывания, обеспечивает одновре-

де в случае любого местного повреждения вся тормозная система автомобиля выходит из строя.

Раздельный гидропривод (рис. 41.7, б) значительно повышает надежность работы тормозной системы и безопасность движения автомобиля. Раздельный привод имеет два независимо действующих контура — первичный 6 и вторичный 7 и двухсекционный главный тормозной цилиндр 3. Привод действует от общей тормозной педали 4 отдельно на передние 1 и задние 5 тормозные механизмы. При повреждении одного из контуров гидропривода из него вытекает тормозная жидкость. В этом случае другой исправный контур обеспечивает, хотя и с меньшей эффективностью, торможение и остановку автомобиля.

Раздельный привод может также иметь два контура, один из которых действует только на тормозные механизмы передних колес, а другой — на тормозные механизмы и передних и задних колес автомобиля.

Двухконтурный гидропривод может быть и диагональным, когда один из контуров обеспечивает работу тормозных механизмов правого переднего и левого заднего колес, а другой контур — левого переднего и правого заднего колес автомобиля. При выходе из строя одного из контуров такого гидропривода сохраняется 50 %-я эффективность тормозной системы автомобиля.

На легковых автомобилях в зависимости от их класса могут применяться тормозные гидравлические приводы без усилителя или с вакуумным усилителем, который облегчает управление автомобилем, уменьшает при торможении усилие водителя, прилагаемое к тормозной педали. На грузовых автомобилях в гидравлических тормозных приводах применяются вакуумные, гидровакуумные и пневматические усилители, при которых усилие на тормозной педали не превышает 250...300 Н, тогда как без усилителей при резких торможениях автомобиля усилие на тормозной педали достигает 800...1000 Н.

Гидравлический тормозной привод компактен, имеет небольшую массу и малое время срабатывания, обеспечивает одновре-

менное торможение всех колес автомобиля, его КПД достигает 0,95. Однако привод малоэффективен без усилителя, выходит из строя при местном повреждении, и его КПД уменьшается при низких температурах ($-30\text{ }^{\circ}\text{C}$ и ниже).

Пневматический тормозной привод применяют на грузовых автомобилях средней и большой грузоподъемности, на автопоездах и автобусах. Он облегчает управление автомобилем, более эффективен по сравнению с другими приводами и обеспечивает использование сжатого воздуха для различных целей (открытие и закрытие дверей автобуса; накачивание и поддержание давления в шинах, в приводе стеклоочистителей и др.). Однако пневмопривод менее компактен, сложен по конструкции и в обслуживании, более дорогостоящ, имеет большое время срабатывания (в 5... 10 раз больше, чем у гидропривода). Пневматический тормозной привод включает в себя следующие приборы: *питающие* — компрессор, ресиверы (воздушные баллоны); *управляющие* — тормозные краны, клапаны управления тормозными механизмами прицепа и полуприцепа; *исполнительные* — тормозные камеры, тормозные цилиндры; *регулирующие* — регулятор давления компрессора, регулятор тормозных сил и др.; *улучшающие эксплуатационные качества и надежность* — влагоотделители, защитные, ускоряющие и другие клапаны; *сигнальные* — сигнализаторы различных типов.

В тормозной системе автомобиля с пневмоприводом тормозные механизмы приводятся в действие энергией сжатого воздуха, водитель только воздействует на управляющие (воздухораспределительные) приборы.

Пневматический тормозной привод (рис. 41.8) автомобиля работает следующим образом. В расторможенном состоянии компрессор 1 через регулятор давления 8 нагнетает сжатый воздух в воздушные баллоны 3, а тормозные камеры 2 и 4 сообщаются с окружающим воздухом. Как только в баллонах накопится достаточный запас сжатого воздуха, регулятор давления отключает компрессор. При нажатии на тормозную педаль 7 сжатый воздух из воздушных баллонов направляется в тормозные камеры тормозным краном 6, который разобщает их с окружающим воздухом. Под действием давления воздуха тормозные камеры приводят в работу тормозные механизмы передних и задних колес автомобиля. Манометр 9 контролирует давление воздуха в приводе, которое составляет 0,75...0,8 МПа. Трубопровод 5 связывает тормозной привод автомобиля с пневмооборудованием прицепа.

Наиболее сложным является *пневмопривод автопоезда*. Он включает в себя несколько десятков приборов. В зависимости от используемого пневмооборудования автомобиль-тягач и прицеп могут иметь одно- или двухпроводный пневматический привод.

В *однопроводном пневматическом тормозном приводе автопоезда* (рис. 41.9, а) тормозные системы автомобиля-тягача

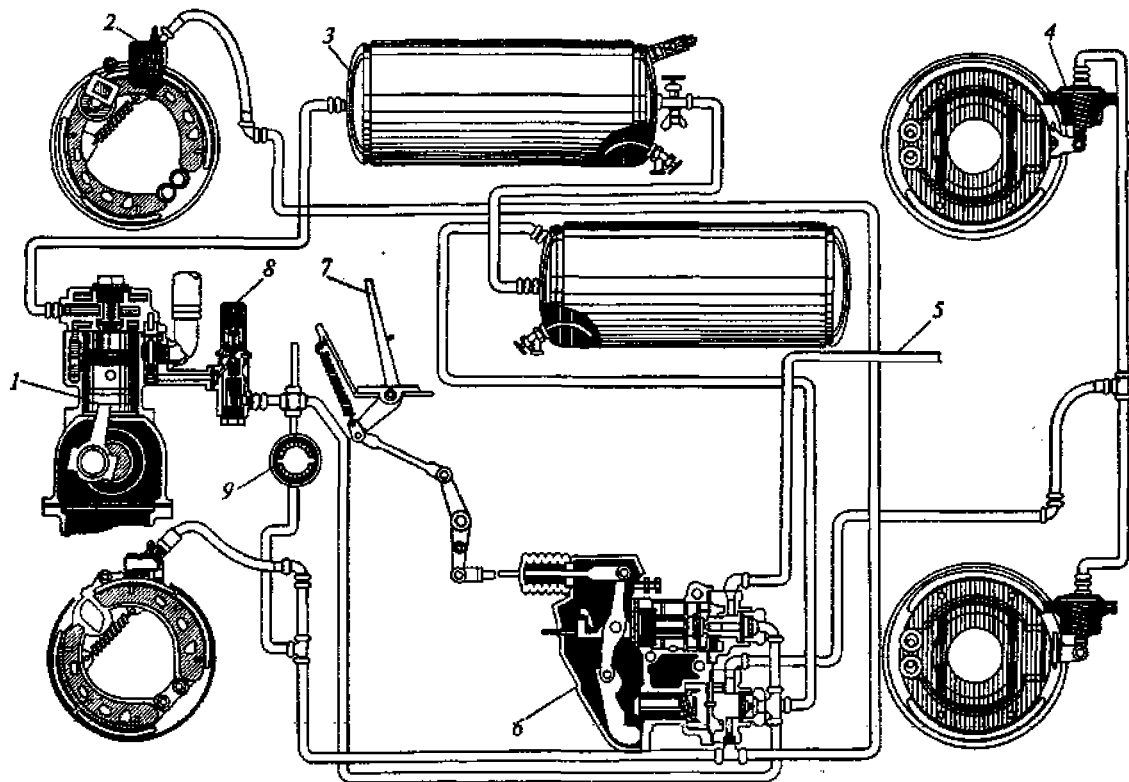


Рис. 41.8. Пневматический тормозной привод:

1 — компрессор; 2 и 4 — тормозные камеры; 3 — баллон; 5 — трубопровод; 6 — кран; 7 — педаль; 8 — регулятор; 9 — манометр

и прицепа связаны между собой с помощью соединительной головки 7 одним трубопроводом, который является одновременно питающим и управляющим. При движении автопоезда компрессор 7 через регулятор 2 давления нагнетает сжатый воздух в воздушные баллоны 3 и 9 автомобиля-тягача и прицепа, тормозные камеры которых соединены с окружающим воздухом. При нажатии на тормозную педаль секция 5 тормозного крана соединяет тормозные камеры 6 с воздушным баллоном 3, а секция 4 крана сообщает соединительный трубопровод автомобиля и прицепа с окружающим воздухом. Падение давления сжатого воздуха в соединительном трубопроводе приводит в действие воздухораспределитель 8, который направляет сжатый воздух из баллона 9 в тормозные камеры 10 прицепа.

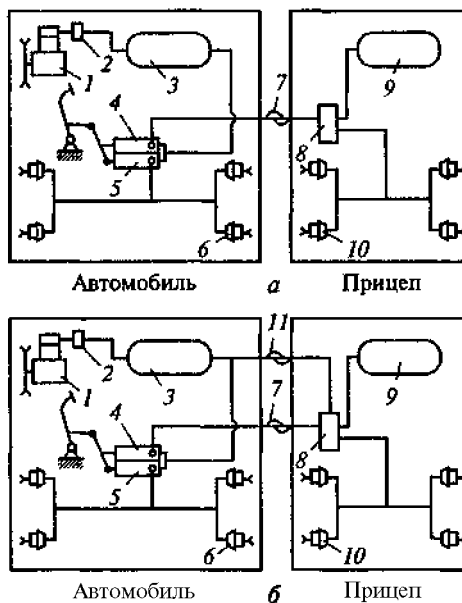


Рис. 41.9. Схемы однопроводного (а) и двухпроводного (б) пневматических приводов автопоездов:

1 — компрессор; 2 — регулятор; 3 и 9 — баллоны; 4 и 5 — секции тормозного крана; 6 и 10 — тормозные камеры; 7 и 11 — головки; 8 — воздухораспределитель

При этом давление сжатого воздуха в тормозных камерах всегда пропорционально усилию на тормозной педали. В случае отрыва прицепа от автомобиля прицеп автоматически тормозится вследствие падения давления сжатого воздуха в соединительном трубопроводе, чем обеспечивается безопасность движения. В тормозном приводе автомобиля-тягача постоянно поддерживается давление сжатого воздуха 0,75...0,8 МПа, а в приводе прицепа 0,5...0,55 МПа. Это необходимо для того, чтобы уменьшить время срабатывания приборов пневмопривода прицепа, так как время удаления сжатого воздуха из приборов в 1,5...2 раза больше, чем время их заполнения. Однопроводной тормозной пневмопривод не обеспечивает эффективного торможения автопоезда при неоднократных и частых торможениях (на спусках и др.). В этом случае сжатый воздух из воздушного баллона прицепа расходуется, давление в баллоне падает, а сжатый воздух из компрессора не нагнетается.

На большинстве автопоездов применяют двухпроводной тормозной пневмопривод (рис. 41.9, б), в котором тормозные си-

стемы автомобиля-тягача и прицепа связаны между собой двумя трубопроводами: питающим с соединительной головкой 11 и управляющим с соединительной головкой 7.

При движении автопоезда компрессор 7 через регулятор 2 давления нагнетает сжатый воздух в воздушный баллон 3 автомобиля-тягача и через питающий трубопровод — в воздушный баллон 9 прицепа. Тормозные камеры 6 автомобиля и 10 прицепа соединены с окружающим воздухом через секцию 4 тормозного крана и воздухораспределитель 8. При нажатии на тормозную педаль секция 5 тормозного крана соединяет тормозные камеры 6 автомобиля с воздушным баллоном 3. Сжатый воздух по управляющему трубопроводу поступает в воздухораспределитель 8, который соединяет воздушный баллон 9 с тормозными камерами 10 прицепа. Во время торможения автопоезда в воздушный баллон 9 прицепа продолжает поступать сжатый воздух из воздушного баллона 3 автомобиля. При отрыве прицепа от автомобиля воздухораспределитель 8 соединяет тормозные камеры 10 с воздушным баллоном 9, в результате чего прицеп автоматически тормозится.

Двухпроводной тормозной пневмопривод обеспечивает непрерывное нагнетание сжатого воздуха в воздушный баллон прицепа и имеет время срабатывания в 1,5...2 раза меньше, чем однопроводной пневмопривод. Привод эффективен и надежен при частых и многократных торможениях автопоезда.

Комбинированные тормозные приводы применяются на грузовых автомобилях средней и большой грузоподъемности, а также на автопоездах.

На длиннобазовых грузовых автомобилях и многозвенных автопоездах (с несколькими прицепами) применяют электропневматический тормозной привод, состоящий из электрического и пневматического оборудования. Электрическая часть привода является управляющей, а пневматическое оборудование — исполняющим.

Пневматическое оборудование однопроводного электропневматического тормозного привода автопоезда (рис. 41.10) не отличается от обычного. В электрическую часть привода входят контактор 7, электропневматический кран 2 у каждого прицепа, источник электропитания 5 и электропроводная связь 3 со штепсельным разъемом 4.

При нажатии на тормозную педаль электропневматические краны 2 выпускают наружу сжатый воздух из соединительной магистрали А. Воздухораспределитель сообщает воздушный баллон прицепа с тормозными камерами, что приводит к торможению прицепа. Электропневматический привод обеспечивает одновременное и быстрое срабатывание тормозных механизмов и расходует 100...120 Вт электроэнергии, однако требует хорошей защиты от механических воздействий и загрязнения.

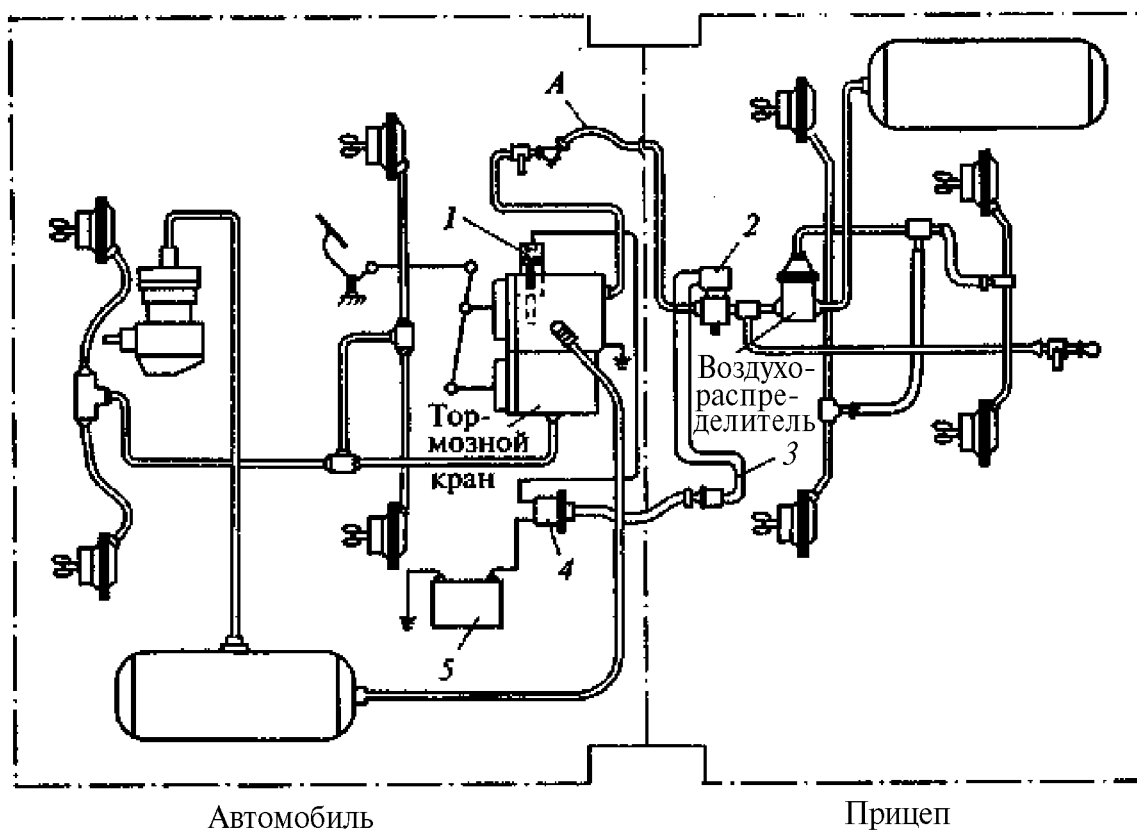


Рис. 41.10. Схема электропневматического тормозного привода автопоезда: 7 — контактор; 2 — кран; 3 — электропроводная связь; 4 — разъем; 5 — источник электропитания

Пневмогидравлический тормозной привод грузового автомобиля (рис. 41.11) состоит из двух основных частей — пневматической и гидравлической. В пневматическую часть входят тормозной кран 7 и два пневмоцилиндра 4 и 6, которые соединены трубопроводом 3 с нижней секцией крана 7. Верхняя секция тормозного крана через трубопровод 2 связана с пневмооборудованием прицепа.

Гидравлическая часть привода двухконтурная. Главный тормозной цилиндр 4, соединенный с пневмоусилителем 5, приводит в действие тормозные механизмы 8 колес переднего и среднего мостов автомобиля. Главный тормозной цилиндр 6 связан с пневмоусилителем 7 и приводит в действие тормозные механизмы 9 колес заднего моста автомобиля. При нажатии на тормозную педаль сжатый воздух из тормозного крана 7 через трубопровод 3 поступает в пневмоусилители 5 и 7, которые приводят в действие тормозные цилиндры 4 и 6 гидравлических контуров привода. Жидкость, вытесненная из главных тормозных цилиндров, приводит в действие тормозные механизмы колес автомобиля. При этом давление жидкости в колесных тормозных цилиндрах пропорционально давлению воздуха в пневмоусилителях 5 и 7. Гидравлическая часть привода обеспечивает одновре-

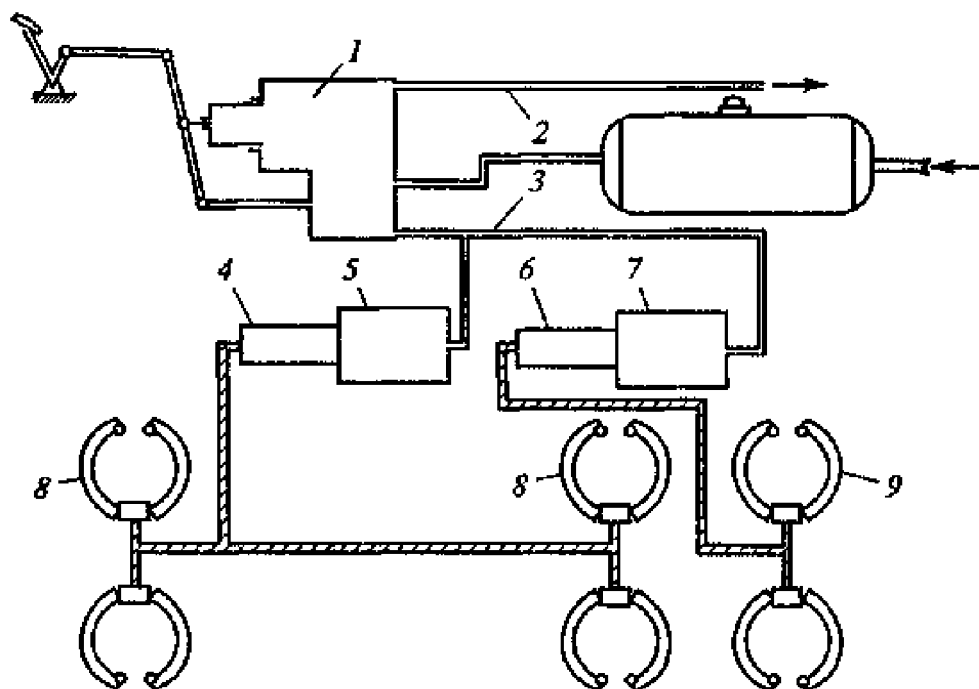


Рис. 41.11. Схема пневмогидравлического тормозного привода автомобиля: 7 — кран; 2 и 3 — трубопроводы; 4 и 6 — цилиндры; 5 и 7 — пневмоусилители; 8 и 9 — тормозные механизмы

менное торможение всех колес автомобиля. Пневматическая часть привода облегчает управление и позволяет тормозить буксируемый прицеп.

41.5. Тормозные системы легковых автомобилей

Рабочая тормозная система легкового автомобиля ВАЗ повышенной проходимости (рис. 41.12, а) состоит из передних 10 и задних 3 тормозных механизмов и гидравлического двухконтурного тормозного привода — первичного 7 (передних тормозных механизмов) и вторичного 6 (задних тормозных механизмов).

В рабочую тормозную систему переднеприводного легкового автомобиля ВАЗ (рис. 41.12, б) входят передние 77 и задние 14 тормозные механизмы, а также гидравлический тормозной привод, который имеет диагональное разделение контуров. Контур 12 гидропривода обеспечивает работу тормозных механизмов левого переднего и правого заднего колес автомобиля, а контур 13 — правого переднего и левого заднего колес. Диагональное разделение контуров гидропривода существенно повышает безопасность движения.

Передний тормозной механизм легкового автомобиля ВАЗ дисковый, размещен в переднем управляемом колесе, имеет автоматическую регулировку зазора между тормозными колодками и диском. Вращающейся и трущейся деталью тормозного механизма является тормозной диск, имеющий хорошее охлаждение. Поэто-

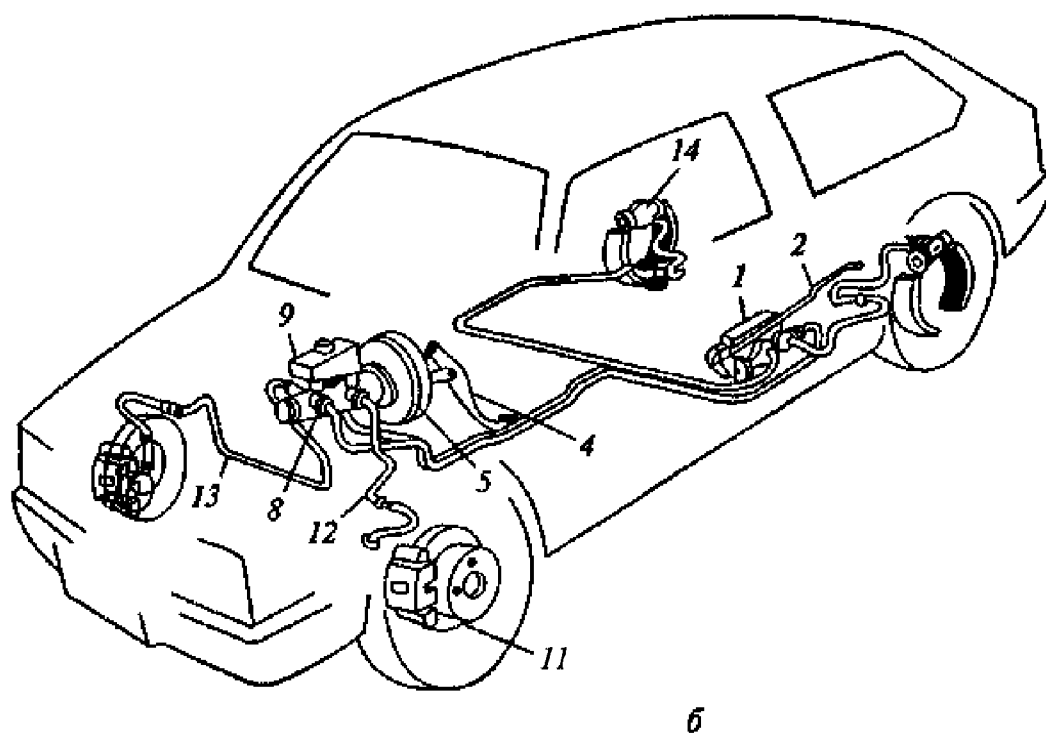
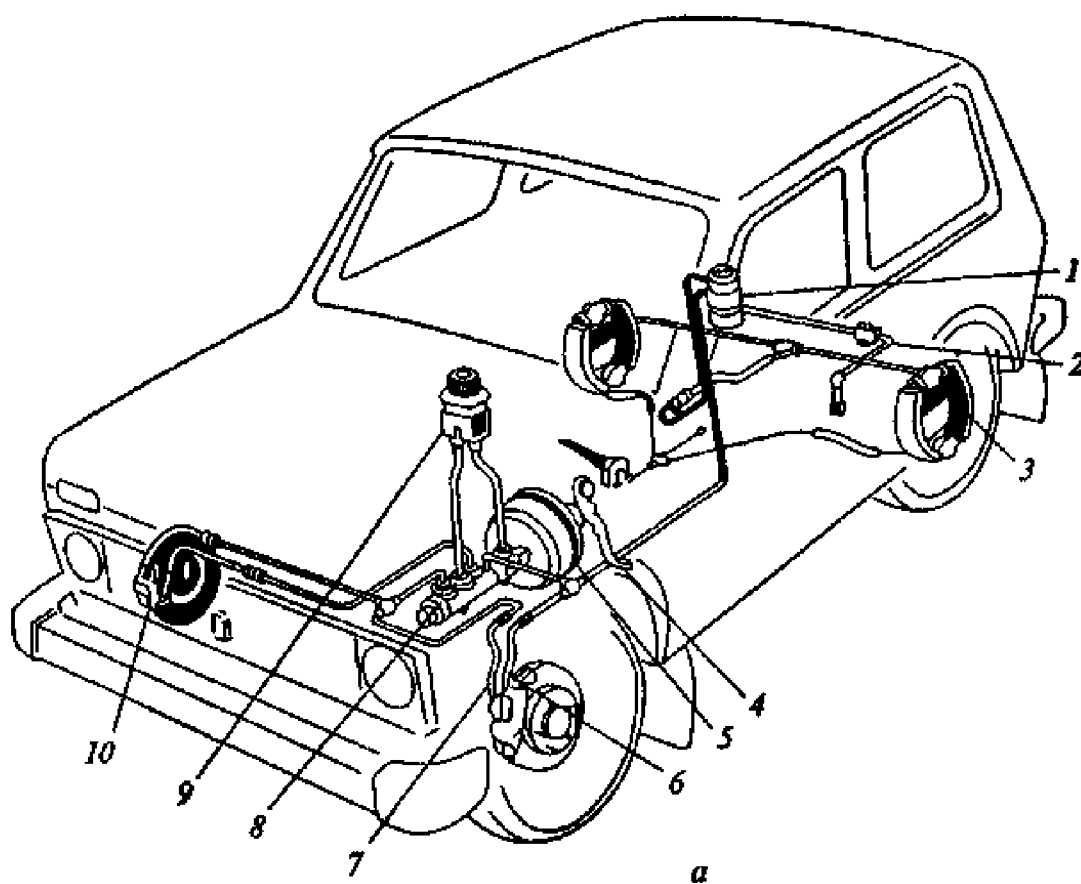


Рис. 41.12. Тормозные системы легковых автомобилей ВАЗ:
а - Повышенной проходимости; *б* - переднеприводных; 1 - регулятор; 2 - торсион; 3, 8, 10, 11 и 14 - тормозные цилиндры; 4 - педаль; 5 - пневмоусилитель; 6, 7, 12 и 13 - контуры; 9 - бачок

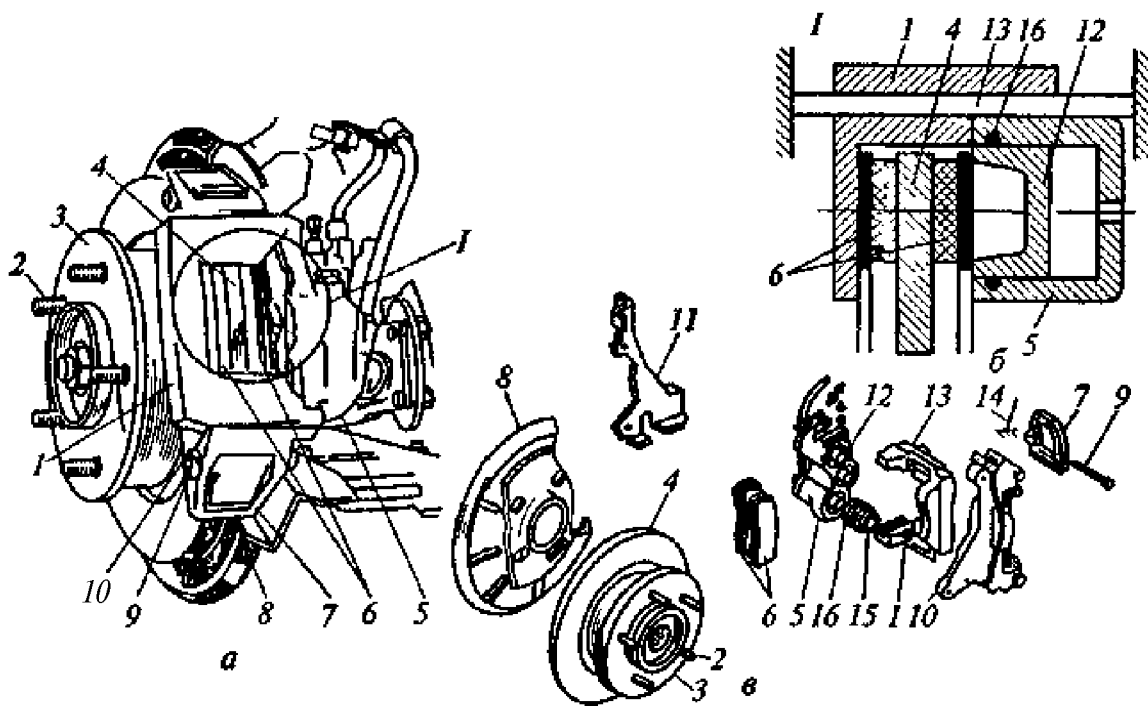


Рис. 41.13. Передний тормозной механизм легкового автомобиля ВАЗ повышенной проходимости:

a — общий вид; *б* — схема; *в* — детали, 7 — суппорт; 2 — шпилька, 3 — ступица, 4 — тормозной диск; 5 — блок цилиндров, 6 — колодки, 7 — рычаг, 8 — щит; 9 — ось; 10 — направляющая, 11 — кожух, 12 — поршень; 13 — скосы; 14 — пружина, 15 — колпачок; 16 — кольцо

му эффективность работы дискового тормозного механизма не снижается даже при частых торможениях автомобиля на больших скоростях движения.

В переднем тормозном механизме автомобиля ВАЗ повышенной проходимости (рис. 41.13) чугунный тормозной диск 4 прикреплен шпильками 2 к ступице 3 переднего колеса. С передней стороны по ходу движения автомобиля тормозной диск охватывается суппортом 7, представляющим собой П-образную скобу с направляющими скосами 13, которые размещены между направляющей 10 тормозных колодок и прижимными рычагами 7, также имеющими направляющие скосы. Такое крепление суппорта обеспечивает при торможении перемещение его по направляющим скосам рычагов 7 и направляющей 10. Суппорт отлит из высокопрочного чугуна и имеет защитный кожух 11.

В направляющей 10, отлитой из высокопрочного чугуна и прикрепленной к поворотному кулаку, размещены тормозные колодки 6 с приклепанными фрикционными накладками. С помощью осей 9 к направляющей тормозных колодок шарнирно присоединены два прижимных рычага 7 суппорта. В суппорт 7 запрессован блок 5 тормозных цилиндров, отлитый из алюминиевого сплава. В блоке имеются три цилиндра, из которых средний и нижний соединены между собой каналом и связаны с контуром привода

передних тормозных механизмов, а верхний цилиндр связан с контуром привода задних тормозных механизмов. В каждом тормозном цилиндре установлен стальной хромированный поршень 72, а в канавке каждого цилиндра — резиновое уплотнительное кольцо 16. Это кольцо не только уплотняет поршень в тормозном цилиндре, но и обеспечивает благодаря своей упругости отвод поршня от тормозной колодки после торможения, т.е. автоматическое регулирование зазора между тормозными диском и колодками. Поршни всех цилиндров соприкасаются с внутренней тормозной колодкой и с ее стороны закрыты резиновыми защитными колпачками 75. С внутренней стороны передний тормозной механизм закрыт тормозным щитом 8.

При торможении под действием давления жидкости в гидроприводе поршни перемещают внутреннюю тормозную колодку относительно направляющей 10 и суппорта 7 и прижимают ее к тормозному диску 4. Одновременно под давлением жидкости перемещается блок цилиндров 5 вместе с суппортом 7 по скосам направляющей 10 и прижимных рычагов 7. При этом суппорт перемещает наружную тормозную колодку относительно направляющей 10 и прижимает ее к тормозному диску. Обе тормозные колодки прижимаются к тормозному диску с одинаковым усилием, так как давление жидкости на поршни и днище блока цилиндров одно и то же. После прекращения торможения давление жидкости на поршни и днище блока цилиндров резко падает. Благодаря упругости резиновых колец 16 поршни отводятся от внутренней тормозной колодки. Внутренняя и наружная тормозные колодки (последняя вместе с суппортом 7) отходят от тормозного диска из-за его биения.

При изнашивании фрикционных накладок тормозных колодок увеличивается зазор между накладками и тормозным диском. При торможении под давлением жидкости поршни перемещаются относительно уплотнительных колец 16 и занимают новое положение в цилиндрах, чем компенсируется изнашивание фрикционных накладок. После прекращения торможения колодки отходят от тормозного диска на одно и то же расстояние, определяемое деформацией резиновых колец 16. Таким образом, автоматически поддерживается постоянный зазор между тормозными колодками и диском. В связи с этим в эксплуатации зазор между тормозными колодками и диском переднего тормозного механизма не требует регулирования. При торможении колодки действуют на относительно малую часть поверхности тормозного диска, оставляя открытой большую ее часть, которая эффективно обдувается воздухом. В результате тормозной диск очень быстро охлаждается, что обеспечивает эффективность тормозного механизма даже при частых торможениях на больших скоростях.

Передний тормозной механизм заднеприводного легкового автомобиля ВАЗ (рис. 41.14) включает

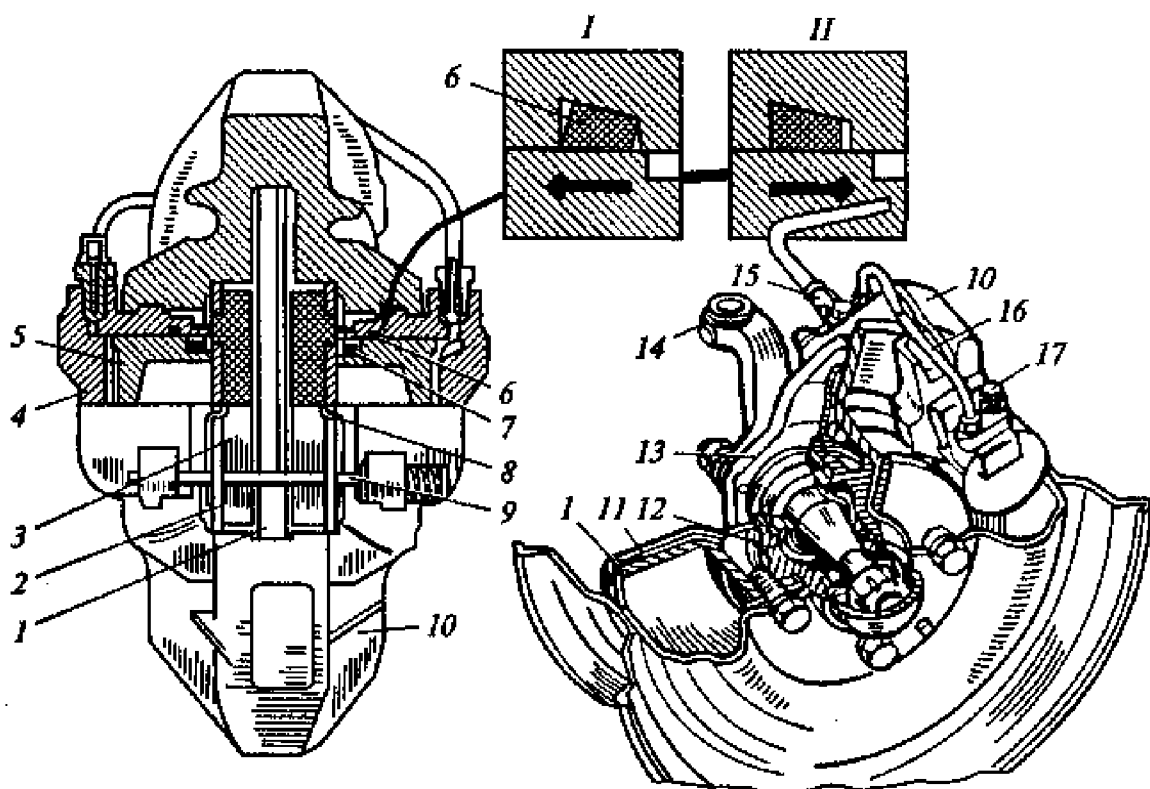


Рис. 41.14. Передний тормозной механизм заднеприводного легкового автомобиля ВАЗ:

7 — тормозной диск; 2 — колодка; 3 — накладка; 4 — цилиндр; 5 — поршень; 6 — кольцо; 7 — колпачок; 8 — пружина; 9 — палец; 10 — суппорт; 11 — щит; 12 — ступица; 13 — кронштейн; 14 — кулак; 15 и 17 — штуцеры; 16 — трубка

в себя тормозной диск 7, тормозные колодки 2, суппорт 10 и два тормозных цилиндра 4. Чугунный тормозной диск / закреплен на ступице 12 колеса автомобиля и защищен тормозным щитом 11, прикрепленным к поворотному кулаку 14. На поворотном кулаке закреплен кронштейн 13 с суппортом 10, который охватывает тормозной диск. В суппорте размещены тормозные колодки 2 с приклепанными фрикционными накладками 3 и тормозные цилиндры 4, которые стопорятся специальными фиксаторами. Тормозные колодки установлены на двух пальцах 9, закрепленных в двух тормозных цилиндрах. Колодки прижимаются к пальцам фигурными пружинами 8, благодаря чему исключается трение колодок о тормозной диск в нерабочем положении. В тормозных цилиндрах установлены поршни 5 с уплотнительными резиновыми кольцами 6, размещенными в канавках цилиндров. Внутренние полости цилиндров закрыты резиновыми колпачками 7. Поршни цилиндров упираются в тормозные колодки. Тормозные цилиндры соединены между собой трубкой 16. Через штуцер 15 в цилиндры подводится тормозная жидкость, а через штуцер 17 удаляется воздух из тормозного привода.

При торможении под давлением жидкости поршни 5 перемещают тормозные колодки 2 и прижимают их к тормозному диску 7. При этом резиновые уплотнительные кольца 6 деформируются (положение I). После прекращения торможения давление жидкости на поршни резко снижается и они отводятся в исходное положение вследствие упругости резиновых колец 6 (положение II). При этом тормозные колодки отходят от тормозного диска, и между ними устанавливается требуемый зазор. При изнашивании фрикционных накладок в эксплуатации зазор между тормозными колодками и диском регулируется автоматически, так как резиновые кольца 6 отводят поршни от колодок на одно и то же расстояние, определяемое их упругой деформацией.

Передний тормозной механизм переднеприводных автомобилей ВАЗ (рис. 41.15) состоит из тормозного диска 8, тормозных колодок 7, направляющей 9 тормозных колодок и суппорта 10. Привод тормозных колодок осуществляется от тормозного цилиндра 2.

Направляющая 9 тормозных колодок имеет форму скобы, отлита из высокопрочного чугуна и крепится болтами к поворотному кулаку. В ней размещаются две тормозные колодки 1. Суппорт 10, отлитый из высокопрочного чугуна, прикреплен двумя болтами 13 к тормозному цилиндру 2, образуя вместе с ним подвижное соединение — плавающую скобу. Плавающая скоба болтами 77 соединена с двумя направляющими пальцами 6, которые установлены в глухие отверстия направляющей 9 тормозных колодок. Отверстия под направляющие пальцы заполнены смазкой, предохраняющей соединение от коррозии и обеспечивающей постоянство усилия перемещения плавающей скобы независимо от срока эксплуатации автомобиля. Резиновые колпачки 5, установленные между головками пальцев и направляющей тормозных колодок, удерживают смазку в соединении и предохраняют пальцы от влаги, пыли и грязи.

Тормозные колодки 7 выполнены из стали и к ним приклеены фрикционные накладки. Фигурная форма колодок обеспечивает их плотное прилегание к направляющей 9. Для исключения вибрации колодок пружины 16 поджимают их к направляющим.

В тормозном цилиндре 2 установлен полый поршень 3 с уплотнительным кольцом 4 трапециевидной формы. Кольцо размещено в канавке цилиндра и плотно охватывает поршень. При перемещении поршень тянет за собой кольцо и скручивает его в канавке цилиндра. Благодаря своей упругости кольцо обеспечивает отвод поршня от тормозной колодки после прекращения торможения — следовательно, происходит автоматическое регулирование зазора между тормозными колодками и тормозным диском. Резиновый колпачок 75, соединенный с поршнем и цилиндром, закрывает внутреннюю полость цилиндра. В тормозной цилиндр ввернуты два

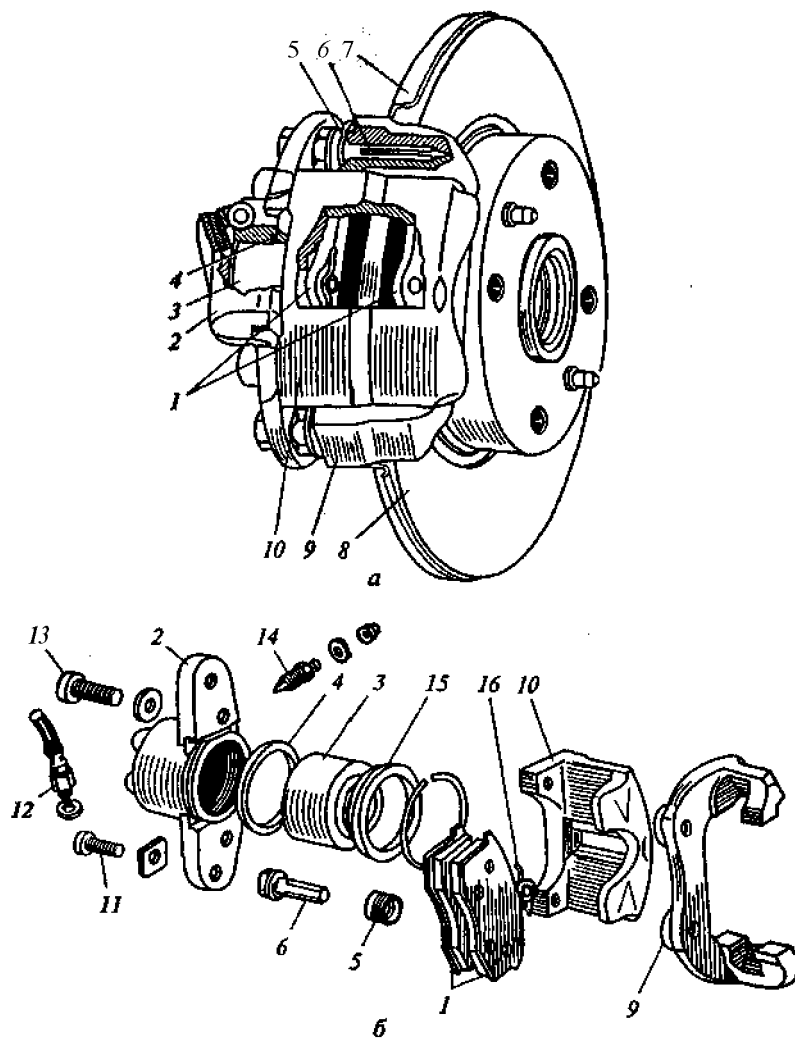


Рис. 41.15. Передний тормозной механизм переднеприводного легкового автомобиля ВАЗ:

a — общий вид; *б* — детали; 7 — колодки; 2 — цилиндр; 3 — поршень; 4 — кольцо; 5 и 15 — колпачки; 6 — палец; 7 — щит; 8 — тормозной диск; 9 — направляющая; 10 — суппорт; 11 и 13 — болты; 12 и 14 — штуцеры; 16 — пружина

штуцера. Через штуцер 14 удаляется воздух из гидропривода, а через штуцер 12 в цилиндр подводится жидкость. Чугунный тормозной диск 8, охватываемый суппортом 10, крепится к ступице колеса автомобиля. С внутренней стороны он закрывается тормозным щитом 7, прикрепленным к поворотному кулаку.

При торможении под давлением жидкости поршень 3 прижимает к тормозному диску 8 внутреннюю тормозную колодку, а суппорт 10, перемещаясь по направляющим пальцам 6 вместе с тормозным цилиндром (плавающая скоба), — наружную тормозную колодку. Обе тормозные колодки прижимаются к диску с одинаковым усилием вследствие равного давления жидкости на поршень и днище цилиндра. После прекращения торможения благодаря упругости резинового кольца 4 поршень отводится от внутренней тормозной колодки и в результате биения тормозного диска от него одновременно отходят обе колодки.

В случае изнашивания тормозных накладок поршень перемещается относительно уплотнительного кольца 4 и занимает новое положение в тормозном цилиндре, чем компенсируется изнашивание фрикционных накладок. При этом тормозные колодки отходят от тормозного диска на одно и то же расстояние, определяемое деформацией резинового уплотнительного кольца. Следовательно, в эксплуатации в переднем тормозном механизме автоматически поддерживается постоянный зазор между тормозными колодками и тормозным диском.

Задние тормозные механизмы легковых автомобилей ВАЗ, барабанные, колодочные, размещены в задних колесах автомобиля. Вращающейся деталью тормозного механизма является тормозной барабан. Трущиеся детали — тормозные колодки, которые при торможении самоустанавливаются относительно тормозного барабана. Это обеспечивает наибольший тормозной эффект и бо-

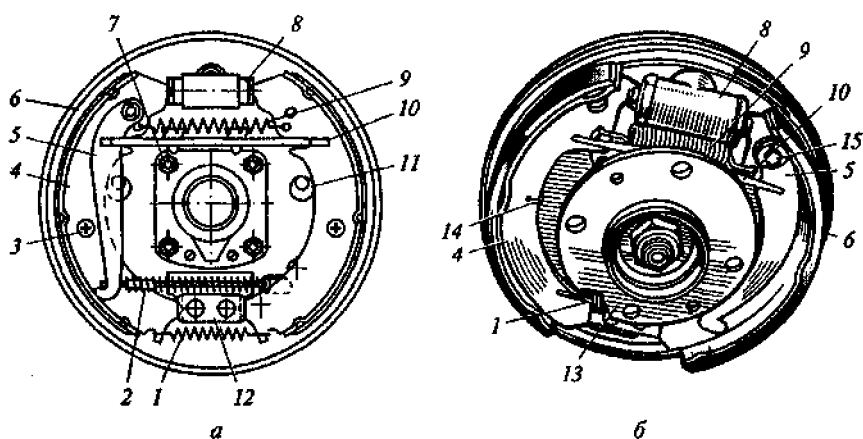


Рис. 41.16. Задние тормозные механизмы легковых автомобилей ВАЗ: а — повышенной проходимости; б — переднеприводных; 1 и 9 — пружины; 2 — трос; 3 — стойка; 4 — колодка; 5 — рычаг; 6 — шит; 7 — болт; 8 — цилиндр; 10 — планка; 11 — эксцентрик; 12 — опора; 13 — ступица; 14 — направляющая пружина; 15 — ось

лее равномерное изнашивание фрикционных накладок тормозных колодок.

В заднем тормозном механизме автомобиля ВАЗ повышенной проходимости (рис. 41.16, а) стальной штампованный тормозной щит 6 крепится болтами 7 к фланцу балки заднего моста. В нижней части тормозного щита установлена опора 12, в которую упираются нижними концами тормозные колодки 4 с приклеенными к ним фрикционными накладками. Верхние концы колодок соприкасаются с поршнями колесного цилиндра 8. Нижние и верхние концы тормозных колодок стягиваются пружинами 1 и 9. Боковое смещение колодок ограничивается стойками 3 с пружинами, которые прижимают колодки к тормозному щиту. Такое крепление позволяет тормозным колодкам свободно самоустанавливаться относительно тормозного барабана во время торможения. Тормозные колодки своими ребрами упираются в эксцентрики 11, закрепленные на тормозном щите. С помощью эксцентриков регулируется зазор между колодками и тормозным барабаном. Тормозной барабан 1 (см. рис. 35.4) отлит из алюминиевого сплава. Внутрь барабана залита специальная вставка (чугунное кольцо 2), которая является рабочей частью поверхности барабана. На наружной поверхности тормозного барабана имеются ребра, которые увеличивают его жесткость и улучшают охлаждение. Окна 32 служат для проверки зазора между тормозными колодками и барабаном. Тормозной барабан крепится к фланцу полуоси болтами 29, а также совместно с колесом автомобиля с помощью шпилек и сферических гаек 31.

При торможении под давлением жидкости в тормозном приводе поршни колесного тормозного цилиндра прижимают колодки к тормозному барабану. При этом стяжная пружина 9 (см. рис. 41.16, а) тормозных колодок растягивается. После прекращения торможения давление жидкости на поршни резко падает, и под действием пружины 9 колодки отходят от тормозного барабана до упора в регулировочные эксцентрики 11.

Задний тормозной механизм, являясь элементом рабочей тормозной системы, выполняет одновременно функции тормозных механизмов стояночной тормозной системы автомобиля. С этой целью он оборудован разжимным рычагом 5, закрепленным на оси на задней тормозной колодке, и распорной планкой 10 между разжимным рычагом и передней тормозной колодкой. При использовании стояночной тормозной системы нижний конец разжимного рычага 5 под действием троса 2 перемещается к передней тормозной колодке. Разжимной рычаг, поворачиваясь вокруг оси, через распорную планку 10 прижимает к тормозному барабану сначала переднюю тормозную колодку, а затем заднюю тормозную колодку.

Задний тормозной механизм переднеприводных автомобилей ВАЗ (рис. 41.16, б) имеет автоматиче-

скую регулировку зазора между тормозными колодками и тормозным барабаном. На тормозном щите 6, прикрепленном к фланцу рычага задней подвески автомобиля, закреплен болтами колесный цилиндр 8 и установлены тормозные колодки 4 с приклеенными фрикционными накладками. Колодки стянуты пружинами 1 и 9 и упираются верхними концами в поршни колесного цилиндра, а нижними — в специальную опору, закрепленную на тормозном щите. От бокового смещения колодки удерживаются направляющими пружинами 14, прижимающими их к тормозному щиту. Такая установка на тормозном щите при торможении обеспечивает возможность тормозным колодкам свободно самоустанавливаться относительно тормозного барабана. Это повышает эффективность торможения и способствует более равномерному изнашиванию фрикционных накладок. На задней тормозной колодке на оси 15 закреплен разжимной рычаг 5. Между рычагом и передней тормозной колодкой установлена распорная планка 10. С помощью разжимного рычага и распорной планки приводится в действие задний тормозной механизм при торможении стояночной тормозной системой. Тормозной барабан отлит из алюминиевого сплава. Внутри барабана залито чугунное кольцо, являющееся его рабочей поверхностью. Снаружи барабана выполнены ребра жесткости, улучшающие его охлаждение. В барабане имеются специальные окна для контроля зазора между тормозными колодками и барабаном. Тормозной барабан крепится к ступице 13 заднего колеса автомобиля. Устройство для автоматического регулирования зазора между тормозными колодками и барабаном находится в колесном тормозном цилиндре.

В гидравлический тормозной привод легковых автомобилей ВАЗ (см. рис. 41.12, а) входят тормозная педаль 4, вакуумный усилитель 5, главный тормозной цилиндр 8, тормозные цилиндры передних 10 и задних 3 тормозных механизмов, трубопроводы первичного 7 и вторичного 6 контуров, тормозной бачок 9 и регулятор 1 тормозных сил задних тормозных механизмов с торсионом 2. В первичный контур гидропривода входят по два цилиндра передних тормозных механизмов, а во вторичный контур — по одному цилиндру передних и цилиндры задних тормозных механизмов. Такая схема тормозного гидропривода при выходе из строя одного из контуров обеспечивает почти 50 %-ю эффективность полностью исправной рабочей тормозной системы и, следовательно, необходимую безопасность движения. Гидравлический тормозной привод заполняется тормозной жидкостью.

Вакуумный усилитель уменьшает усилие, прилагаемое к тормозной педали при торможении, облегчая работу водителя. Усиливающий эффект вакуумного усилителя основан на использовании разрежения во впускном трубопроводе работающего двигателя.

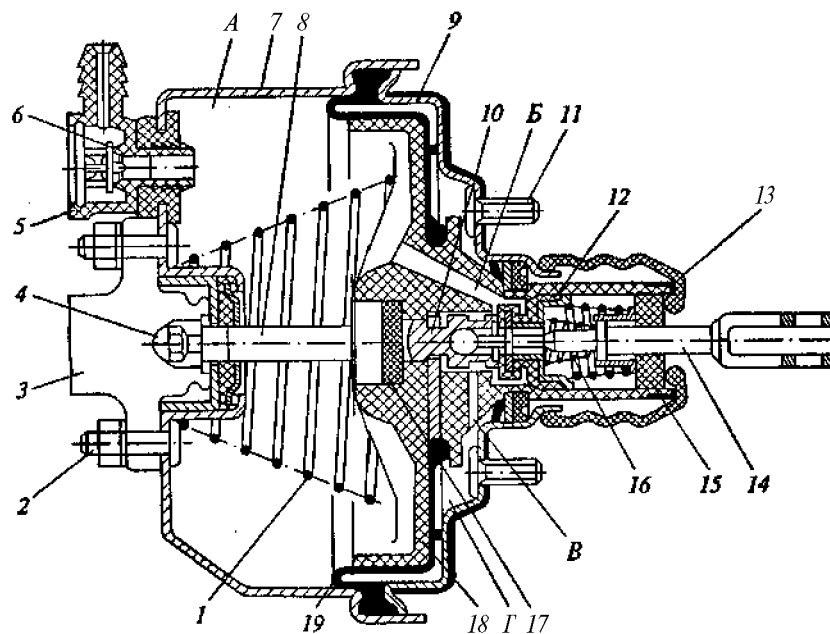


Рис. 41.17. Вакуумный усилитель легкового автомобиля ВАЗ:
 1, 14 и 16 — пружины; 2 и 11 — болты; 3 — цилиндр; 4 и 5 — наконечники; 6 и 12 — клапаны; 7 и 18 — корпуса; 8 — шток; 9 — крышка; 10 — поршень; 13 — чехол; 14 — толкатель; 15 — фильтр; 17 — буфер; 19 — диафрагма; А и Г — полости; Б и В — каналы

В вакуумном усилителе легковых автомобилей ВАЗ (рис. 41.17) резиновая диафрагма 19, расположенная между корпусом 7 и крышкой 9 с чехлом 13, делит усилитель на две полости — вакуумную А и атмосферную Г. Вакуумная полость соединена с впускным трубопроводом двигателя шлангом, в наконечнике 5 которого расположен клапан 6. При работающем двигателе и отпущенной тормозной педали давление в вакуумной и атмосферной полостях усилителя одинаково, так как вакуум из впускного трубопровода двигателя через шланг и наконечник 5 передается в полости А и Г. В полость Г вакуум передается из полости А через канал Б, зазор между клапаном 12 и его седлом на корпусе 18 и через канал В. При торможении толкатель 14 перемещает поршень 10 внутрь корпуса 7 усилителя, а подвижная часть клапана 12 пружиной 16 прижимается к седлу на корпусе 18 и разобщает вакуумную и атмосферную полости. При дальнейшем перемещении толкателя 14 поршень 10 отходит от клапана 12, и через образовавшийся зазор, канал В и воздушный фильтр 15 в атмосферную полость поступает воздух. В этом случае в полости А сохраняется вакуум, а в полости Г устанавливается атмосферное да-

ление. Разность давлений в вакуумной и атмосферной полостях усилителя создает дополнительную силу, которая совместно с силой нажатия водителя на тормозную педаль перемещает корпус 18 клапана с диафрагмой 19. При этом через буфер 17 перемещается шток 8 с наконечником 4, который воздействует на поршни главного тормозного цилиндра 3. При прекращении нажатия на тормозную педаль и остановки ее в заторможенном положении корпус 18 вместе с прижатым к нему клапаном 12 вследствие разности давлений в полостях *A* и *Г* перемещаются до тех пор, пока клапан 12 не упрется в торец остановившегося поршня 10. Поступление воздуха в полость *Г* в этом случае прекращается, и корпус 18 занимает определенное положение. Если в этом положении отпустить тормозную педаль, то поршень 10 отодвинет клапан 12 от корпуса 18, давление в полости *Г* уменьшится и под действием пружины 1 корпус 18 переместится до соприкосновения с клапаном 12.

При экстренном (аварийном) торможении, когда прикладывается большая сила к тормозной педали, между поршнем 10 и клапаном 12 зазор сохраняется, и воздух продолжает поступать в полость *Г* усилителя. После прекращения торможения, когда тормозная педаль отпущена, толкатель 14 с поршнем 10 возвращаются в исходное положение под действием возвратной пружины 7. Поршень отжимает клапан 12 от корпуса 18, часть воздуха из полости *Г* поступает в полость *A*, давления в полостях усилителя выравниваются. Корпус 18 с диафрагмой 19 и штоком 8 под действием пружины / перемещается в крышке 9 усилителя и занимает исходное положение. Вакуумный усилитель соединен болтами 77 с кронштейном тормозной педали и педали сцепления, а болтами 2 — с главным тормозным цилиндром 3.

Главный тормозной цилиндр легкового автомобиля ВАЗ (рис. 41.18) — двухкамерный, одновременно приводит в действие оба контура гидропривода рабочей тормозной системы. В корпусе 2 главного тормозного цилиндра находятся поршни 3 и 5, которые приводят в действие разные контуры гидропривода, но по устройству различаются незначительно. В поршень 5 с уплотнительным кольцом 6 упирается шток вакуумного усилителя тормозного привода. Поршни образуют в цилиндре камеры *B* и *Г*, которые через отверстия *A* соединяются трубопроводами с колесными тормозными цилиндрами передних и задних тормозных механизмов. Через отверстия *B* тормозной цилиндр соединен трубопроводами с тормозным бачком. При отпущенной тормозной педали возвратная пружина 77 перемещает поршень 3 в крайнее правое (исходное) положение. При этом поршень упирается в ограничитель 10, а поршень 5 под действием пружины 8 с шайбой 4 — в ограничитель 7. Камеры *B* и *Г* отделяются одна от другой манжетой 9, надетой на поршень 3. В кольцевые канавки поршней

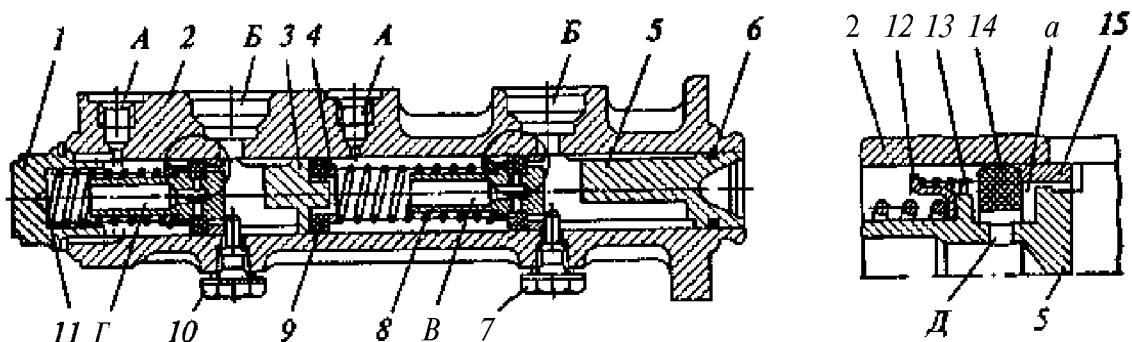


Рис. 41.18. Главный тормозной цилиндр легкового автомобиля ВАЗ:
 1 — пробка; 2 — корпус; 3 и 5 — поршни; 4 — шайба; 6, 14 и 15 — кольца; 7 и 10 — ограничители; 8, И к 13 — пружины; 9 — манжета; 12 — тарелка; а — зазор; А, Б и Д — отверстия; В и Г — камеры

вставлены резиновые уплотнительные кольца 14 и распорные кольца 75. В исходном положении пружина 13 с тарелкой 12 прижимает уплотнительное кольцо к распорному кольцу, вследствие чего образуются зазоры *a* между уплотнительным и распорным кольцами и поршнем. Через эти зазоры и отверстия Д камеры В и Г сообщаются с тормозным бачком, в результате чего в контурах привода передних и задних тормозных механизмов тормозная жидкость не испытывает избыточного давления.

При торможении поршень 5 перемещается, кольцевой зазор *a* устраняется, и буртик поршня прижимается к уплотнительному кольцу 14. После этого жидкость из главного тормозного цилиндра вытесняется в колесные тормозные цилиндры, и в контуре привода передних тормозных механизмов создается необходимое для торможения давление жидкости. Одновременно с поршнем 5 перемещается поршень 3, увеличивая давление жидкости в контуре привода задних тормозных механизмов. Давление жидкости в камере В передается через поршень 3 жидкости, находящейся в камере Г. Поэтому при исправном состоянии контуров гидропривода давление жидкости в обоих контурах одинаково. В случае повреждения контура привода передних тормозных механизмов и утечки из него жидкости при торможении поршень 5 упирается в поршень 3. В результате в камере Г создается давление жидкости, которое приводит в действие задние тормозные механизмы. При утечке жидкости из контура привода задних тормозных механизмов во время торможения поршень 3 упирается в пробку 1 тормозного цилиндра, вследствие чего создается давление жидкости в камере Д приводящее в действие передние тормозные механизмы.

Задний колесный тормозной цилиндр крепится на тормозном щите заднего тормозного механизма и приводит в действие его тормозные колодки. В корпусе 1 (рис. 41.19, а) заднего тормозного цилиндра автомобиля ВАЗ повышенной проходимос-

ти находятся два поршня 5, между которыми установлена разжимная пружина 3 с опорными чашками 2. В поршни запрессованы упоры 6, в пазы которых входят верхние концы тормозных колодок. В цилиндре поршни уплотнены манжетами 4. От загрязнения цилиндр защищен резиновыми чехлами 7. В корпусе цилиндра имеются два отверстия. В нижнее отверстие ввернут штуцер трубопровода, подводящего тормозную жидкость в цилиндр, а в верхнее — штуцер, предназначенный для удаления воздуха из тормозного гидропривода.

Задний тормозной цилиндр переднеприводного автомобиля ВАЗ (рис. 41.19, б) состоит из корпуса 1 с защитными чехлами 7, поршней 5 с упорами 6, уплотнительных манжет 4 с опорными чашками 2 и пружинами 3 и устройства для автоматического регулирования зазора между тормозными колодками и барабаном. Регулирующее устройство представляет собой разрезные упорные кольца 9, упорные винты 10 и сухари 8, состоящие каждый из двух половин. Винт 10 ввернут в поршень 5 и упирается в сухарь 8. Упорное кольцо установлено в цилиндре с натягом, для его сдвига необходимо усилие большее, чем создаваемое пружинами, которые стягивают тормозные колодки. Между внутренним буртиком упорного кольца 9 и головкой винта 10 имеется небольшой зазор. Он обеспечивает ход поршня, необходимый для эффективного торможения, а также ограничивает перемещение поршня. При изнашивании фрикционных накладок тормозных колодок этот зазор сокращается и упорное кольцо под давлением жидкости сдвигается за поршнем на величину износа и занимает новое положение. В случае прекращения торможения поршни под действием стяжных пружин тормозных колодок возвращаются до упора сухарей 8 в буртики упорных колец. Таким образом, в эксплуатации автоматически поддерживается постоянный зазор между тормозными колодками и барабаном, и его регулировки не

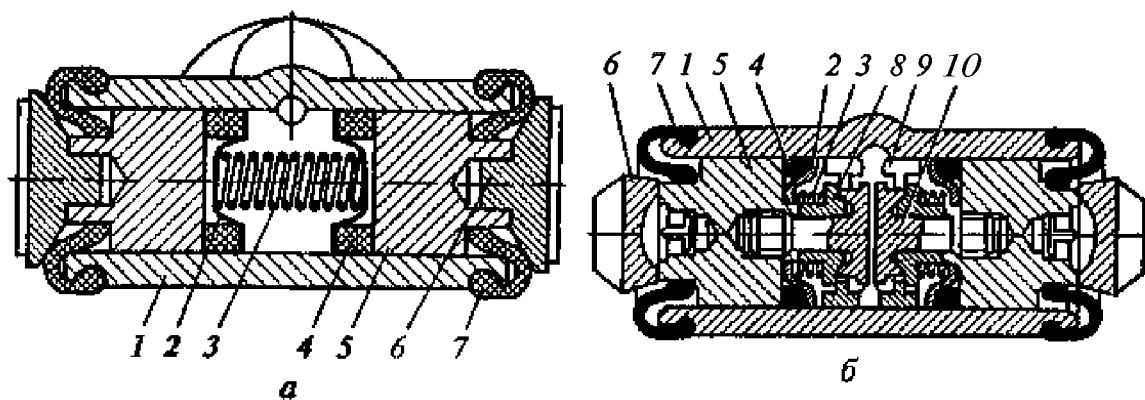


Рис. 41.19. Задние **колесные** тормозные цилиндры легковых автомобилей ВАЗ: а — повышенной проходимости; б — переднеприводных; 1 — корпус; 2 — чашка; 3 — пружина; 4 — манжета; 5 — поршень; 6 — упор; 7 — чехол; 8 — сухарь; 9 — кольцо; 10 — винт

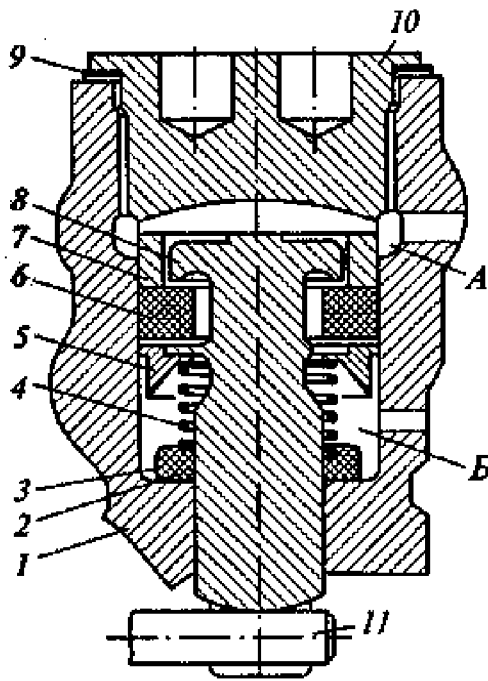


Рис. 41.20. Регулятор тормозных сил легкового автомобиля ВАЗ: 1 — корпус; 2 — кольцо; 3 — обойма; 4 — пружина; 5 — тарелка; 6 — уплотнитель; 7 — втулка; 8 — поршень; 9 — прокладка; 10 — пробка; 11 — торсион; А и Б — полости

корпусе и цилиндрической головкой поршня образуется кольцевой зазор. К втулке прижат резиновый уплотнитель 6 головки поршня. Пружина 4, надетая на шток поршня, одним концом опирается на тарелку 5, а другим — на уплотнительное резиновое кольцо 2 с обоймой 3. Внутри корпуса регулятора имеются полости А и Б. Полость Б соединена трубопроводом с главным тормозным цилиндром, а полость А — с колесными тормозными цилиндрами задних тормозных механизмов. Регулятор не работает, если автомобиль не тормозит. В этом случае поршень 8 под действием торсиона 11 и пружины 4 упирается в пробку 10 регулятора, уплотняемую прокладкой 9. Полости А и Б сообщаются между собой через зазоры между поршнем, втулкой 7 и уплотнителем 6. Сила, действующая на шток поршня со стороны торсиона 11, зависит от взаимного положения кузова автомобиля и заднего моста: увеличивается в случае приближения кузова к мосту и уменьшается при удалении его от моста.

При торможении жидкость из главного тормозного цилиндра поступает в колесные тормозные цилиндры передних и задних тормозных механизмов. Причем в тормозные цилиндры задних колес она попадает через регулятор. В корпусе регулятора тормозная жидкость проходит через полость Б, зазоры между поршнем,

требуется. Задний тормозной цилиндр имеет два штуцера — один для подвода тормозной жидкости, а другой для удаления воздуха из тормозного привода.

Регулятор тормозных сил устанавливает давление жидкости в приводе задних тормозных механизмов в зависимости от положения кузова автомобиля относительно заднего моста. Регулятор работает как клапан, который автоматически прерывает подачу жидкости к задним тормозным механизмам. В результате исключается занос (юз) задних колес, повышается устойчивость автомобиля и безопасность движения. Регулятор тормозных сил легковых автомобилей ВАЗ (рис. 41.20) включен в контур гидропривода задних тормозных механизмов. В корпусе 1 регулятора находится поршень 8, шток которого опирается на торсион 11 привода регулятора. Между втулкой 7 в

уплотнителем 6, втулкой 7 и через полость А. В начале торможения, когда давление небольшое, жидкость свободно проходит через регулятор, приводя в действие задние тормозные механизмы. При возрастании давления жидкости, когда срабатывает тормозной привод, задняя часть кузова автомобиля приподнимается и уменьшается сила, действующая на шток поршня со стороны торсиона 11. Вследствие разности давлений на поршень сверху и снизу он опускается до упора в уплотнитель 6. В этом случае полости А и Б регулятора разобщены одна от другой, и поступление тормозной жидкости к задним тормозным механизмам прекращается. Причем каждому положению кузова относительно заднего моста соответствует определенное предельное давление жидкости в задних тормозных механизмах. Следовательно, каждой нагрузке на задние колеса автомобиля при торможении соответствует определенный тормозной момент. Это необходимо для уменьшения вероятности заноса задних колес при торможении автомобиля. В конце торможения, когда задняя часть кузова автомобиля опускается, сила, действующая на шток поршня со стороны торсиона 11, увеличивается. Поршень регулятора занимает исходное положение, и через образовавшиеся зазоры полости А и Б соединятся между собой, а колесные тормозные цилиндры задних тормозных механизмов — с главным тормозным цилиндром. Регулятор / тормозных сил (см. рис. 41.12) крепится к кронштейну кузова и соединяется с балкой заднего моста через торсион 2 с тягой.

Стояночная тормозная система легкового автомобиля ВАЗ (рис. 41.21) включает в себя задние тормозные механизмы и механический тормозной привод.

Механический тормозной привод состоит из рычага 3, переднего 2 и заднего 14 тросов, направляющей 9, разжимных рычагов 13 и распорных планок 12. Рычаг 3 шарнирно закреплен на

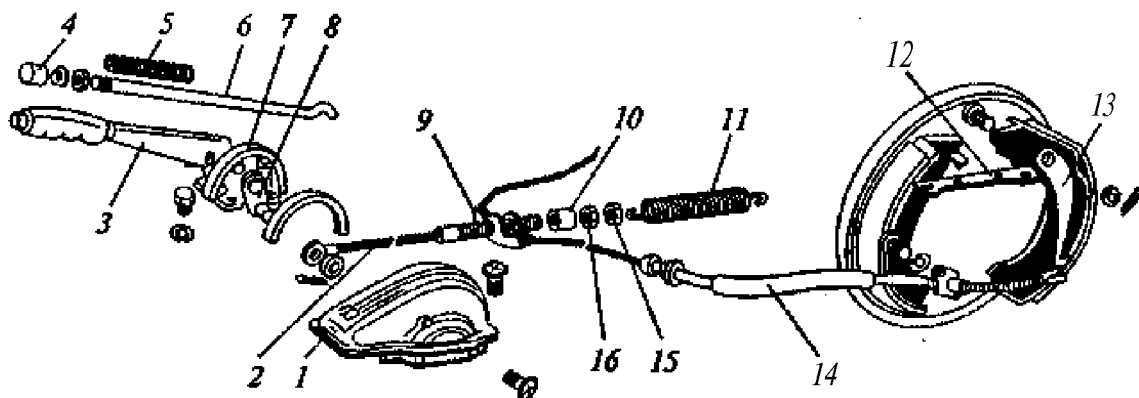


Рис. 41.21. Стояночная тормозная система легкового автомобиля ВАЗ повышенной проходимости:

1 — чехол; 2 и 14 — тросы; 3, 8 и 13 — рычаги; 4 — кнопка; 5 и 11 — пружины; 6 — тяга; 7 — кронштейн; 9 — направляющая; 10 — втулка; 12 — планка; 15 и 16 — гайки

кронштейне 7 с чехлом 1 и установлен на полу кузова автомобиля между передними сиденьями. При перемещении рычага вверх усилие от него передается через рычаг 8, передний трос 2, направляющую 9 и задний трос 14 на разжимные рычаги 13, распорные планки 12 и от них — на тормозные колодки задних тормозных механизмов. Рычаг 3 фиксируется в заданном положении защелкой, которая постоянно поджимается к зубчатому сектору пружины 5 через тягу 6. Защелка освобождается нажатием на кнопку 4. Пружина 11 обеспечивает возвращение переднего и заднего тросов в исходное положение при отпускании рычага 3. Натяжение переднего и заднего тросов и, следовательно, ход рычага 3 регулируются гайкой 16, которая стопорится контргайкой /5.

41.6. Тормозные механизмы и приборы тормозного пневмопривода грузовых автомобилей

Пневматический тормозной привод грузового автомобиля КамАЗ (рис. 41.22) многоконтурный, состоит из пяти независимых контуров.

Компрессор 4 подает сжатый воздух через регулятор 5 давления в предохранитель 6 от замерзания, где воздух насыщается парами спирта. Далее насыщенный воздух распределяют двойной 7 и тройной 10 защитные клапаны в трубопроводы пяти независимо действующих контуров. Эти контуры обеспечивают действие тормозных механизмов рабочей, стояночной, запасной и вспомогательных тормозных систем автомобиля, а также аварийное растормаживание стояночного тормозного механизма.

Первый контур (воздушный баллон 18, нижняя секция тормозного крана 20, клапан 21 ограничителя давления и тормозные камеры 23 передних колес) служит для привода тормозных механизмов передних колес автомобиля.

Второй контур (воздушный баллон 8, верхняя секция тормозного крана 20, регулятор 13 тормозных сил и тормозные камеры 17 колес среднего и заднего мостов) предназначен для привода тормозных механизмов колес среднего и заднего мостов автомобиля.

Третий контур (воздушные баллоны 16, тормозной кран 2 обратного действия с ручным управлением стояночным тормозным механизмом, ускорительный клапан 11, двухмагистральный клапан 12 и цилиндры энергоаккумуляторов тормозных камер 17) применяется для привода тормозных механизмов стояночной и запасной тормозных систем (комбинированной системы прицепа или полуприцепа).

Четвертый контур (цилиндр 19 привода заслонки выпускного трубопровода двигателя и цилиндр 3 выключения подачи топлива) служит для привода тормозных механизмов вспомогательной

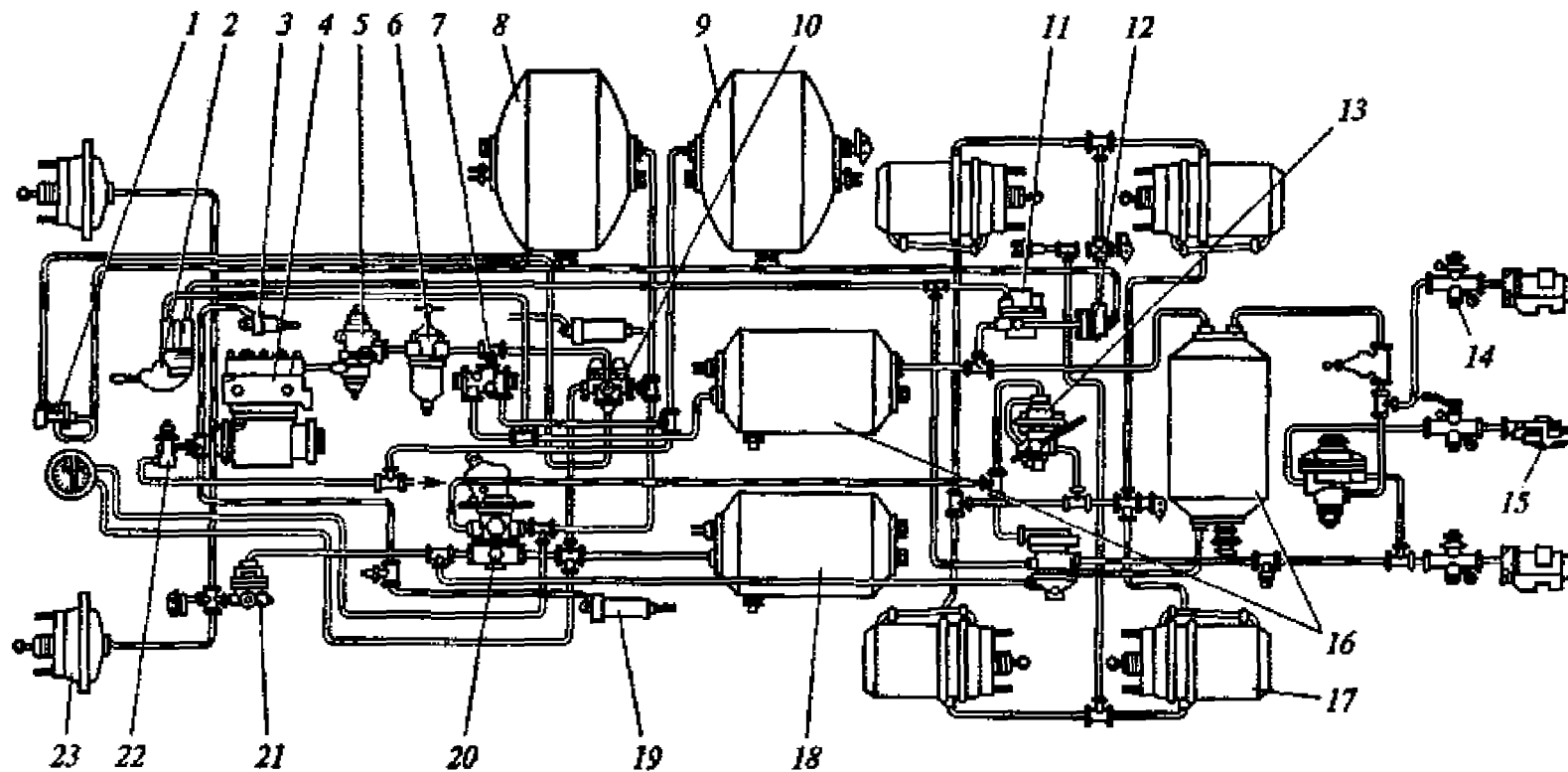


Рис. 41.22. Пневматический тормозной привод грузового автомобиля КамАЗ:

1, 2, 14, 20 и 22 — краны; 3 и 19 — цилиндры; 4 — компрессор; 5 и 13 — регуляторы; 6 — предохранитель; 7, 10, 11, 12 и 21 — клапаны; 8, 9, 16 и 18 — баллоны; 15 — соловка; 17 и 23 — тормозные камеры

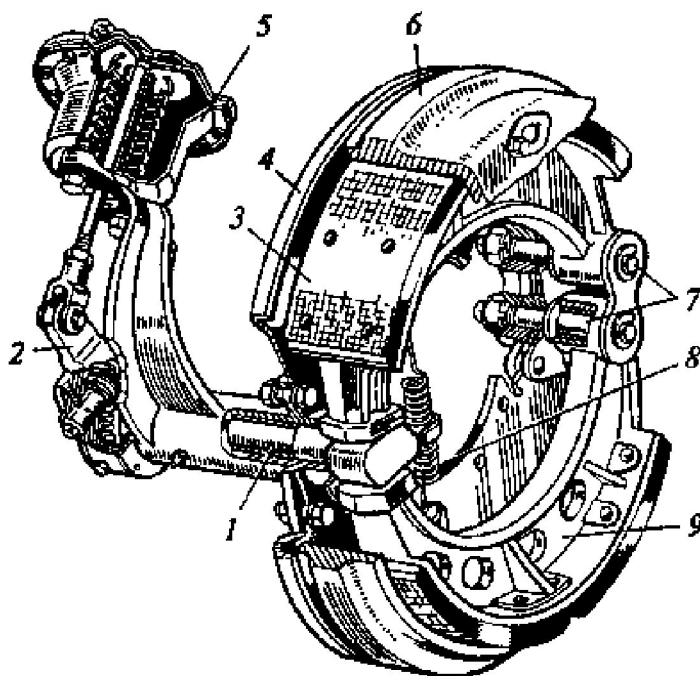


Рис. 41.23. Колесный тормозной механизм грузового автомобиля:
 1 — кулак; 2 — рычаг; 3 — накладка; 4 — диск; 5 — тормозная камера; 6 —
 тормозной барабан; 7 — пальцы; 8 — пружина; 9 — колодка

тормозной системы и дополнительных потребителей сжатого воздуха (пневмосигналов, стеклоочистителей и др.).

Пятый контур предназначен для аварийного растормаживания стояночного тормозного механизма. Контур подключен к тройному защитному клапану 10 и обеспечивает трехкратное растормаживание при неработающем двигателе после аварийного торможения, чтобы отбуксировать автомобиль с места аварии. Растормаживание выполняется краном 1, управляющим впуском и выпуском сжатого воздуха в цилиндры энергоаккумуляторов тормозных камер 17.

На грузовых автомобилях с пневматическим тормозным приводом применяют колесные тормозные механизмы барабанного типа (рис. 41.23). Тормозной механизм состоит из двух тормозных колодок 9 с фрикционными накладками 3, установленных на опорном диске 4 и стянутых пружиной 8. Нижние концы колодок закреплены на эксцентриковых пальцах 7, обеспечивающих регулировку зазора между нижними частями колодок и тормозным барабаном 6. Верхние концы колодок упираются в разжимной кулак /, который при торможении раздвигает колодки и прижимает их к тормозному барабану. Разжимной кулак приводится в действие через регулировочный рычаг 2, установленный на валу кулака и соединенный со штоком тормозной камеры 5, в которую поступает сжатый воздух при торможении. При растормаживании возвращение тормозных колодок в исходное положение обеспечивает стяжная пружина 8. Зазор между верхними частями коло-

док и тормозным барабаном регулируют рычагом 2. Регулировочный рычаг имеет специальный червячный механизм, выполненный с ручной или автоматической регулировкой.

В корпусе 4 (рис. 41.24, а) регулировочного рычага с ручной регулировкой зазора между тормозными колодками и барабаном установлен червяк 5 с запрессованной в него осью 1. Ось имеет квадратный хвостовик для поворота червяка вручную при регулировке. Червяк находится в зацеплении с червячной шестерней 6, установленной на шлицах вала разжимного кулака. Во время регулировки при повороте оси 1 червяк поворачивает червячную шестерню и разжимной кулак. Шариковый фиксатор 2 с пружиной 3 удерживает червяк от самоповорачивания и исключает нарушение регулировки.

В корпусе 4 (рис. 41.24, б) регулировочного рычага с муфтой для автоматической регулировки зазора между тормозными колодками и барабаном размещен червяк 5, который находится в зацеплении с червячной шестерней 6, установленной на шлицах вала разжимного кулака. На оси 1 червяка на шлицах установлена гайка 10. Корпус 8 муфты может свободно поворачиваться внутри корпуса 4 рычага относительно цилиндрической части гайки 10. На корпусе муфты с помощью двух стяжных болтов неподвижно закреплены скоба 7 и установочное кольцо 11. Внутри гайки 10 и

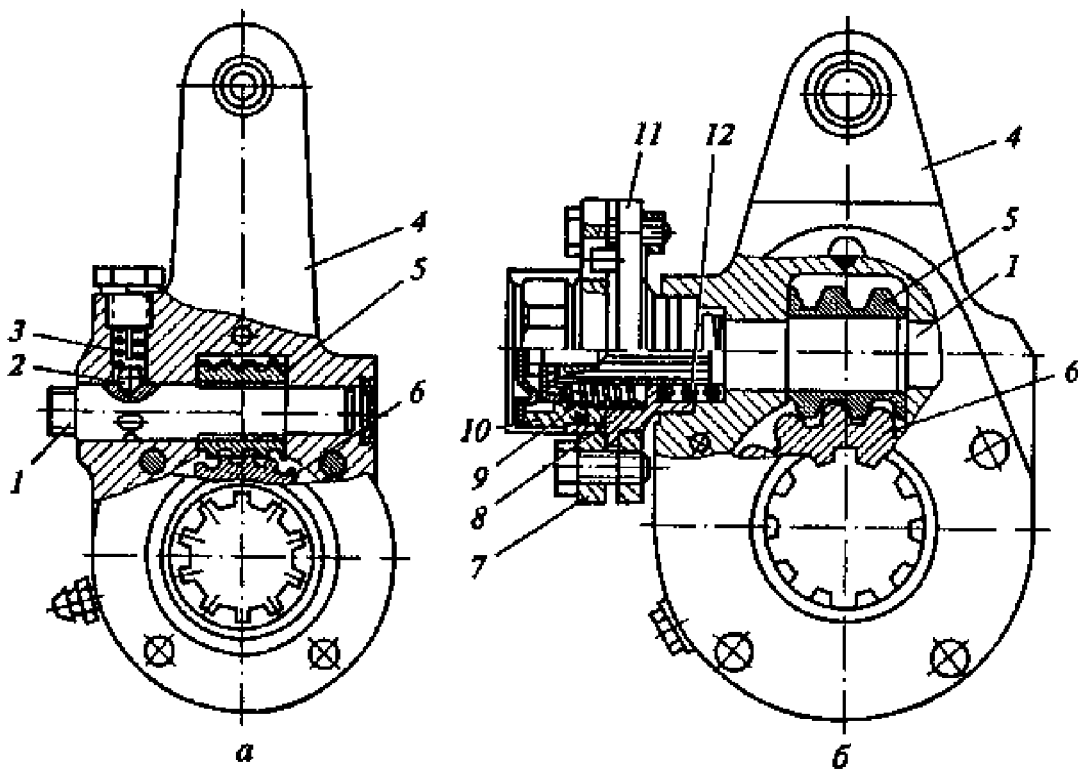


Рис. 41.24. Регулировочные рычаги колесных тормозных механизмов с ручным (а) и автоматическим (б) регулированием:
 1 — ось; 2 — фиксатор; 3, 9 и 12 — пружины; 4 и 8 — корпуса; 5 — червяк; 6 — шестерня; 7 — скоба; 10 — гайка; 11 — установочное кольцо

корпуса 8 муфты установлена с небольшим натягом по наружному диаметру пружина 9 из проволоки прямоугольного сечения. Пружина позволяет свободно поворачиваться гайке 10 относительно корпуса 8 муфты по направлению навивки пружины и блокирует гайку при обратном движении.

При торможении регулировочный рычаг поворачивается, не касаясь скобой 7 специального упора, жестко закрепленного на балке моста автомобиля. При износе фрикционных накладок тормозных колодок увеличивается угол поворота регулировочного рычага, поэтому при торможении скоба 7 касается упора и поворачивается вместе с корпусом 8 муфты на определенный угол. При этом гайка 10 остается неподвижной. При растормаживании скоба 7 возвращается в исходное положение и поворачивает корпус 8 муфты, а пружина 9 блокирует гайку 10. В результате происходит поворот червяка 5 и разжимного кулака и автоматическая регулировка зазора между тормозными колодками и барабаном. Для предотвращения самопроизвольного поворота скобы 7 и корпуса 8 муфты, вызывающего нарушение регулировки, предназначена пружина /2, которая фиксирует муфту. В случае выхода из строя муфты автоматической регулировки зазоры можно регулировать вручную вращением гайки 10.

Колесный тормозной механизм грузового автомобиля КамАЗ (рис. 41.25) барабанного типа, с внутренними колодками. На эксцентриковые оси 1, закрепленные в суппорте 5, связанном с балкой моста, свободно опираются две тормозные колодки 2 с фрикционными накладками 4 серповидного профиля в соответствии с характером их изнашивания. Тормозные колодки стянуты пружинами 3. Тормозной барабан прикреплен к ступице колеса пятью

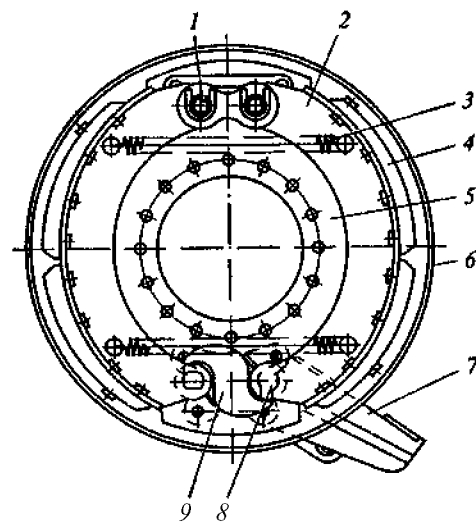


Рис. 41.25. Колесный тормозной механизм грузового автомобиля КамАЗ:

1 — ось; 2 — колодка; 3 — пружина; 4 — накладка; 5 — суппорт; 6 — щиток; 7 — кронштейн; 8 — ролик; 9 — кулак

болтами. При торможении колодки 2 раздвигаются фигурным разжимным кулаком 9 S-образной формы и прижимаются к тормозному барабану. Между разжимным кулаком и колодками установлены ролики 8, которые уменьшают трение и повышают эффективность торможения. После прекращения торможения колодки возвращаются в исходное положение под действием стяжных пружин 3. Вал разжимного кулака установлен в кронштейне 7, прикрепленном к суппорту 5. На этом кронштейне также закреплена тормозная камера со штоком, который соединен регулировочным рычагом с червячным механизмом. Рычаг установлен на шлицевом конце вала разжимного кулака. Щиток 6, прикрепленный к суппорту, защищает тормозной механизм от загрязнения.

Колесный тормозной механизм грузового автомобиля МАЗ (рис. 41.26) барабанного типа, с внутренними колодками. Тормозной барабан 6 отлит из чугуна и имеет наружные ребра жесткости, которые также улучшают его охлаждение. Барабан прикреплен к ступице колеса автомобиля. Тормозные колодки 4 с фрикционными накладками 5 размещены на неподвижном суппорте 1. Одним концом колодки установлены шарнирно на оси 8, а другим концом с роликом 3 прижаты к разжимному кулаку 2. Колодки с обоих концов стянуты пружинами 7, что обеспечивает постоянное их прижатие к разжимному кулаку. На конце вала разжимного кулака находится регулировочный рычаг 11 с червяч-

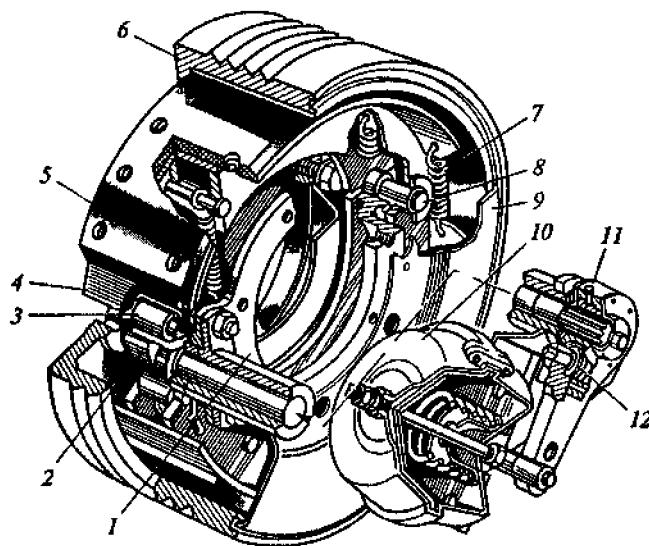


Рис. 41.26. Колесный тормозной механизм грузового автомобиля МАЗ:
 1 — суппорт; 2 — кулак; 3 — ролик; 4 — колодка; 5 — накладка; 6 — тормозной барабан; 7 — пружина; 8 — ось; 9 — щиток; 10 — тормозная камера; 11 — рычаг;
 12 — червячный механизм

НЫМ механизмом 12. Рычаг связан со штоком тормозной камеры 10. Тормозные колодки и барабан защищены от попадания грязи стальным щитком 9.

Трансмиссионный тормозной механизм (рис. 41.27) на большинстве грузовых автомобилей устанавливается в трансмиссии и используется в качестве стояночного. Механизм барабанного типа установлен на коробке передач и действует на ее вторичный вал. На опорном диске 4, прикрепленном к картеру коробки передач, смонтированы две тормозные колодки 8 с фрикционными накладками. Колодки стянуты двумя пружинами 6 и прижимаются одним концом к оси 7, закрепленной в опорном диске, а другим — к разжимному кулаку 3. На конце вала разжимного кулака закреплен регулировочный рычаг 2 с отверстиями для регулировки зазора между тормозными колодками и барабаном. Тормозной барабан 5 с фланцем для крепления карданной передачи установлен на шлицевом конце вторичного вала коробки передач. Тормозной механизм приводится в действие рычагом 1, который фиксируется стопорным механизмом в зубчатом секторе 9. С перемещением рычага 1 разжимной кулак разводит колодки и прижимает их к тормозному барабану. При растормаживании стопорный механизм освобождается рукояткой, расположенной на рычаге, и рычаг отводится в исходное положение.

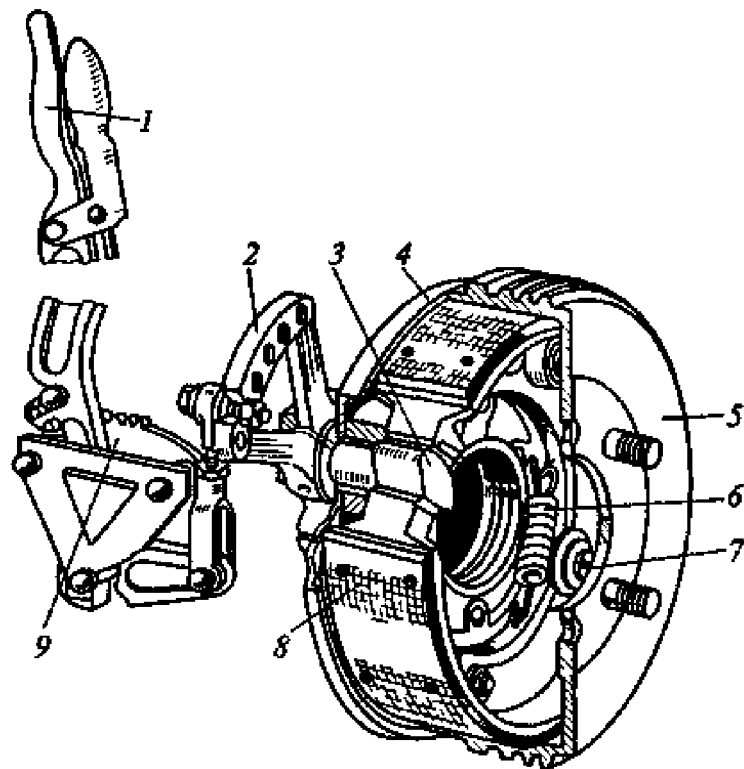


Рис. 41.27. Трансмиссионный тормозной механизм грузового автомобиля
7 и 2 — рычаги; 3 — кулак; 4 — диск, 5 — тормозной барабан; 6 — пружина, 7 — ось, 8 — колодка, 9 — сектор

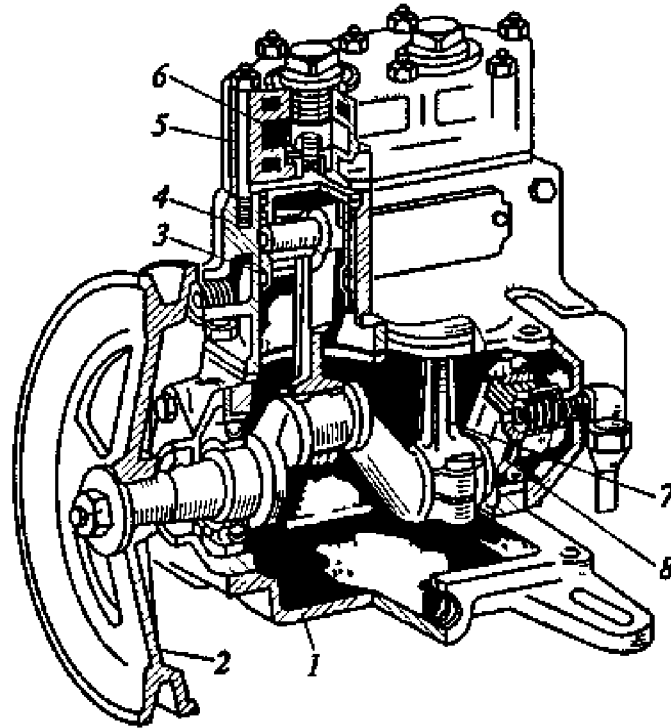


Рис. 41.28. Компрессор:

1 — картер; 2 — шкив; 3 — поршень; 4 — блок, 5 — головка; 6 — клапан; 7 — шатун, 8 — коленчатый вал

В настоящее время на грузовых автомобилях с пневматическим тормозным приводом в качестве стояночных тормозных механизмов вместо трансмиссионного используют колесные тормозные механизмы с тормозными камерами и пружинными энергоаккумуляторами.

В пневматическом тормозном приводе грузовых автомобилей применяют следующие основные механизмы и аппараты: компрессор, регулятор давления, тормозной кран, тормозные камеры, регулятор тормозных сил.

Компрессор служит для нагнетания в воздушные баллоны сжатого воздуха в целях создания его запаса в тормозной системе с пневматическим приводом. Компрессор (рис. 41.28), двухцилиндровый, поршневой, приводится в действие от шкива вентилятора клиноременной передачей через шкив 2. Компрессор состоит из картера 7, блока цилиндров 4, головки 5 цилиндров с впускными и нагнетательными клапанами 6, поршней 3 с поршневыми кольцами и пальцами, шатунов 7 и коленчатого вала 8. Компрессор имеет смазочную систему и систему охлаждения, которые соединены с соответствующими системами двигателя автомобиля. При работе компрессора сжатый воздух через нагнетательные клапаны и регулятор давления подается в воздушные баллоны.

Регулятор давления (рис. 41.29) автоматически поддерживает давление воздуха в тормозном пневмоприводе в необходимых пределах. Корпус регулятора закрыт двумя крышками. Под верхней

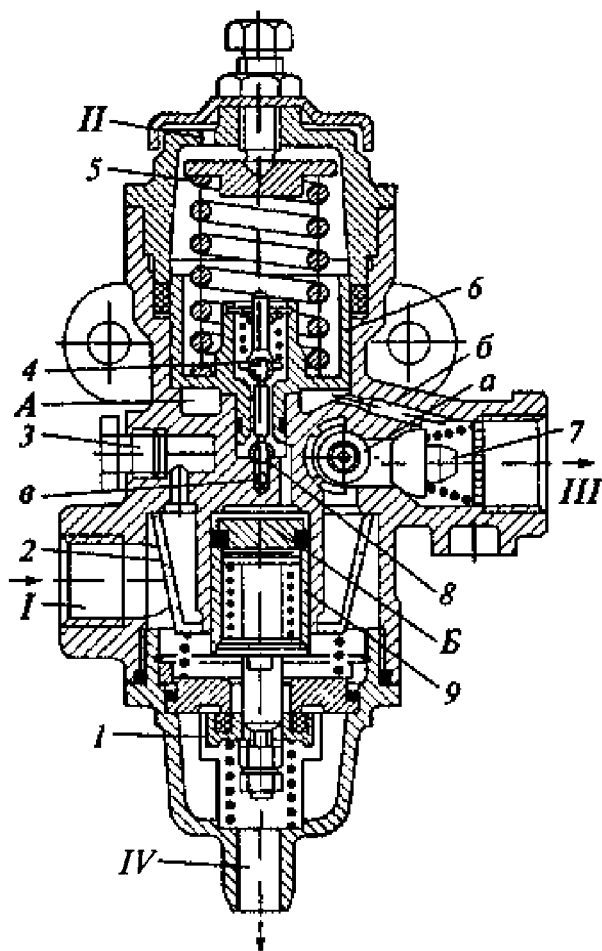


Рис. 41.29. Регулятор давления:
 I—IV — выводы; 1, 4, 7 и 8 — клапаны;
 2 — фильтр; 3 — пробка; 5 — пружина; 6
 и 9 — поршни; а, б и в — каналы; А и
 Б — полости

уравновешивающий поршень 6, нагруженный пружиной 5. При возрастании давления воздуха до верхнего предела (0,7... 0,75 МПа) выпускной клапан 4 открыт и сообщает полость Б над разгрузочным поршнем 9 с окружающим воздухом через вывод //, а впускной клапан 8 закрыт. Когда давление воздуха достигнет верхнего предела, уравновешивающий поршень 6 перемещается вверх. Выпускной клапан 4 закрывается, а впускной клапан 8 открывается, и сжатый воздух из полости А через канал в поступает в полость Б над разгрузочным поршнем 9. Поршень 9 опускается и открывает разгрузочный клапан 1. Через открывшийся клапан и вывод IV нагнетаемый компрессором воздух выходит наружу, и давление в пневмосистеме падает. Вместе с воздухом через вывод IV удаляется наружу скопившийся в регуляторе водяной конденсат. Когда давление воздуха в системе уменьшится до нижнего предела (0,62... 0,65 МПа), уравновешивающий поршень 6 под действием пружины 5 опускается, впускной клапан 8 закрывается,

крышкой, сообщаемой с окружающей средой, находится уравнивающий поршень 6. Усилие пружины 5 поршня можно регулировать болтом, ввернутым в крышку. В поршне 6 собраны впускной 8 и выпускной 4 клапаны, соединенные между собой стержнем. Нижняя крышка прижимает к корпусу регулятора седло разгрузочного клапана 7 и фильтр 2. Разгрузочный клапан соединен штоком с разгрузочным поршнем 9 и прижат к своему седлу пружиной. В корпус регулятора ввернуты клапан для накачивания шин и резьбовая пробка 3, закрывающая клапан отбора воздуха. Сжатый воздух от компрессора поступает в регулятор через вывод /, очищается от влаги фильтром 2, проходит в кольцевой канал а и через обратный клапан 7 и вывод 7/7 подается в пневмосистему. Одновременно через канал б часть воздуха поступает в полость А под

а выпускной клапан 4 открывается. При этом разгрузочный поршень 9 поднимается, и разгрузочный клапан 1 закрывается. В результате компрессор опять начинает нагнетать сжатый воздух в пневмосистему.

Тормозной кран служит для управления колесными тормозными механизмами автомобиля и приводом тормозных механизмов прицепа. Тормозной кран (рис. 41.30) двухсекционный: верхняя секция управляет задним контуром тормозного привода, а нижняя — передним контуром. Внутри тормозного крана находятся верхний поршень 3, малый поршень 7 с толкателем 10, большой поршень 7, верхний 2 и нижний 9 резиновые клапаны. Выводы III и IV крана соединены с воздушными баллонами заднего и переднего контуров пневмопривода, а от выводов I и II сжатый воздух поступает к тормозным камерам передних и задних колес.

Тормозной кран приводится в действие от тормозной педали, соединенной с рычагом, который через ролик воздействует на толкатель. Усилие через упругий резиновый элемент 4 передается на верхний поршень 3. Перемещаясь вниз, поршень закрывает выпускное отверстие верхнего клапана 2, разобщает вывод II с окружающим воздухом, открывает клапан 2 и пропускает сжатый воздух из вывода III в вывод II и далее в тормозные камеры задних колес автомобиля. Воздух в тормозные камеры поступает до тех пор, пока его давление и давление пружины 6 на поршень 3 не сравняются с усилием нажатия на тормозную педаль. Давление воздуха в тормозных камерах будет пропорционально усилию на тормозной педали. При повышении давления в выводе II сжатый воздух по каналу А поступает в полость над поршнем 7, который перемещается вниз вместе с малым поршнем 7. В этом случае в начале закрывается выпускное отверстие нижнего клапана Р, разобщается вывод I с окружающим воздухом и открывается клапан 9.

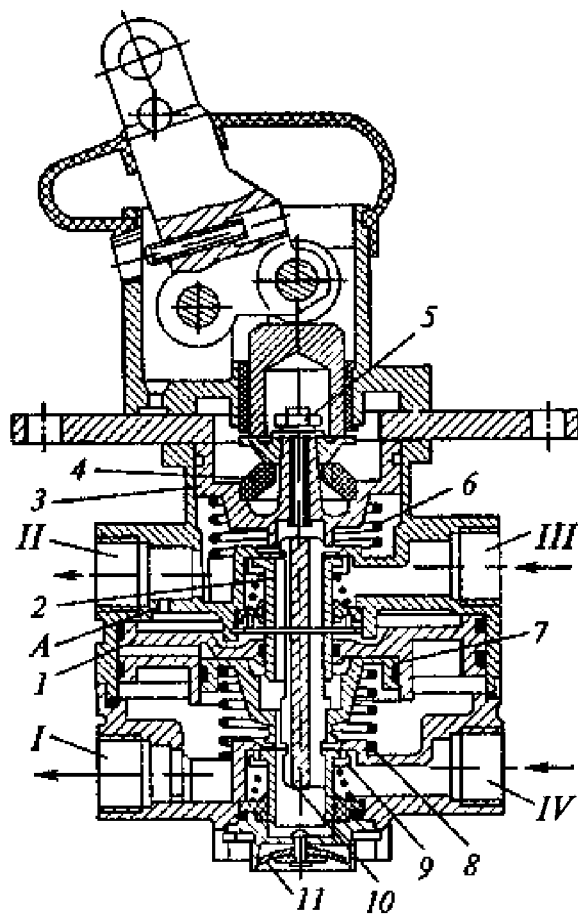


Рис. 41.30. Тормозной кран:
I—IV — выходы; 1, 3 и 7 — поршни; 2, 9 и 11 — клапаны; 4 — упругий элемент; 5 — шпилька; 6 и 8 — пружины; 10 — толкатель; Л — канал

Затем из вывода *IV* через вывод *I* поступает сжатый воздух к тормозным камерам передних колес автомобиля.

Воздух поступает в тормозные камеры до тех пор, пока его давление под поршнями *7* и *7* не уравнивает усилие, прилагаемое к тормозной педали, т. е. давление в тормозных камерах будет пропорционально усилию на тормозной педали.

При повреждении заднего контура и отсутствии сжатого воздуха в выводе *II* верхней секции крана усилие от тормозной педали передается на толкатель *10* малого поршня через шпильку *5*, обеспечивая работу нижней секции тормозного крана. В случае повреждения переднего контура и отсутствия воздуха в выводе *I* нижней секции работоспособность верхней секции крана сохраняется.

При растормаживании поршни *7*, *3* и *7* перемещаются вверх под действием пружин *6* и *8*; выходы *III* и *II*, *IV* и *I* разобщаются соответственно клапанами *2* и *9*. Выводы *II* и *I* сообщаются через выпускные окна в полом толкателе *10* и вертикальный канал, закрытый клапаном *77*, с окружающим воздухом. В результате сжатый воздух из тормозных камер колес автомобиля выходит наружу.

Тормозная камера (рис. 41.31) служит для приведения в действие тормозного механизма переднего колеса автомобиля. Она состоит из корпуса *5* и крышки *7*, между которыми зажата диафрагма *4* из прорезиненной ткани. Диафрагма разделяет тормозную камеру на две полости. Полость *A* (полость крышки) через штуцер *2* связана с подводящей магистралью контура тормозных

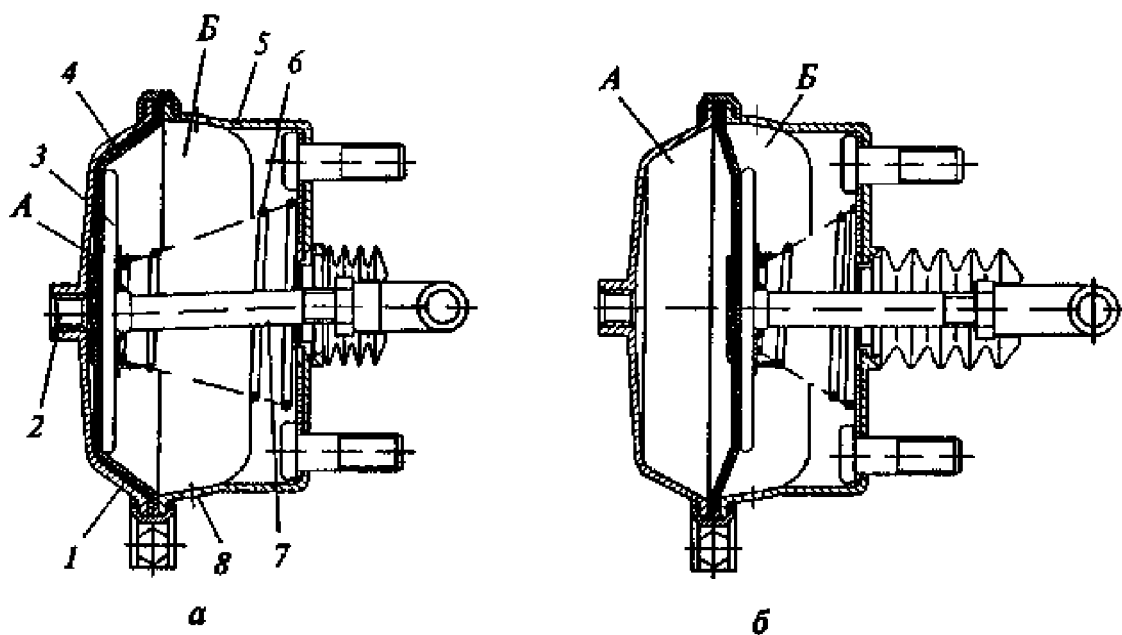


Рис. 41.31. Тормозная камера в нерабочем состоянии (а) и при торможении (б):

1 — крышка; *2* — штуцер; *3* — диск; *4* — диафрагма; *5* — корпус; *6* — пружина; *7* — шток; *8* — отверстие; *A* — полость крышки; *B* — диафрагменная полость

механизмов передних колес автомобиля. Полость *Б* (диафрагменная) сообщается с окружающим воздухом через отверстия *8* в корпусе *5*. Пружина *6* прижимает к диафрагме опорный диск *3* со штоком *7*, который соединен с регулировочным рычагом, установленным на валу разжимного кулака тормозного механизма.

При торможении (рис. 41.31, *б*) сжатый воздух поступает через штуцер *2* в полость *А* крышки и давит на диафрагму, которая, прогибаясь, перемещает шток *7* тормозной камеры. При этом воздух из полости *Б* выходит наружу через отверстия *8* в корпусе. Шток поворачивает регулировочный рычаг вместе с разжимным кулаком, который прижимает колодки к тормозному барабану с усилием, пропорциональным давлению сжатого воздуха, поступающего в тормозную камеру. При растормаживании сжатый воздух из полости *А* выходит наружу через тормозной кран, а шток *7* с диском *3* под действием возвратной пружины *6* перемещается в исходное положение, поворачивает регулировочный рычаг с разжимным кулаком и освобождает тормозные колодки, которые отводятся от тормозного барабана стяжными пружинами.

Тормозная камера с энергоаккумулятором (рис. 41.32) служит для приведения в действие тормозного механизма заднего колеса автомобиля при включении рабочей, запасной и стояночной тормозных систем. Она состоит из пневматической камеры и пружинного энергоаккумулятора. Между корпусом *2* камеры и фланцем *5* цилиндра *7* находится диафрагма *3*. В цилиндре *7* размещен поршень *8* с толкателем *12*, находящийся под воздействием пружины *9*. Внутри толкателя находится винт *10*. Цилиндр *7* соединен трубкой *77* с корпусом *2* камеры, которая через отверстие сообщается с окружающим воздухом. В нерабочем состоянии сжатый воздух постоянно подводится через вывод *I* в полость цилиндра *7* под поршень *8*, который находится в верхнем крайнем положении, сжимая полностью пружину *9*.

При включении рабочей тормозной системы тормозные механизмы задних колес автомобиля приводятся в действие пневматическими камерами. Сжатый воздух через вывод *II* поступает в наддиафрагменную полость, диафрагма *3* через диск *4* воздействует на шток *7*, соединенный с регулировочным рычагом тормозного механизма, вызывая торможение колеса. При растормаживании сжатый воздух выходит из наддиафрагменной полости, и диафрагма возвращается в исходное положение возвратной пружиной *13*.

При включении запасной или стояночной тормозной системы тормозные механизмы задних колес приводятся в действие энергоаккумулятором. В этом случае сжатый воздух выпускается наружу из полости под поршнем *8* соответственно частично или полностью. Под действием пружины *9* поршень опускается и перемещает толкатель *12*, который через подпятник *6* воздействует на

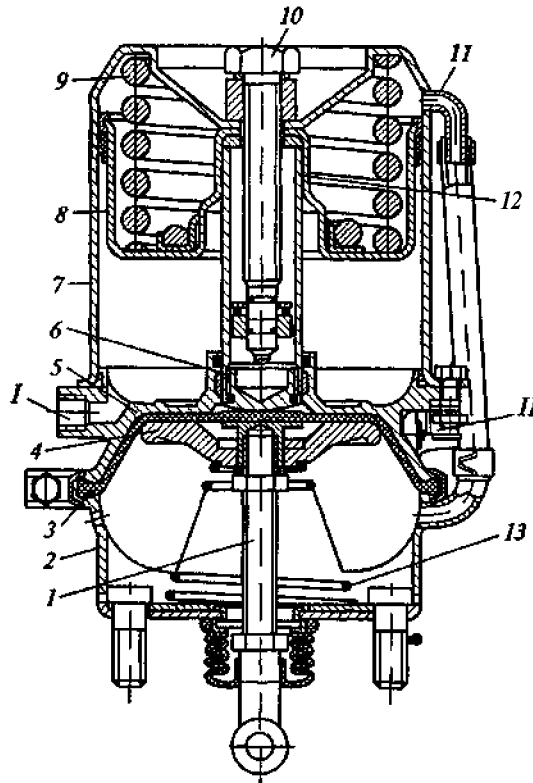


Рис. 41.32. Тормозная камера с энергоаккумулятором:
 I и II — выходы; 7 — шток; 2 — корпус; 3 — диафрагма; 4 — диск; 5 — фланец;
 6 — подпятник; 7 — цилиндр; 8 — поршень; 9 и 13 — пружины; 10 — винт; 11 —
 трубка; 12 — толкатель

диафрагму 3 и шток 1 тормозной камеры, вызывая торможение колеса.

Выключение запасной или стояночной тормозной системы осуществляется подачей сжатого воздуха в полость цилиндра 7 энергоаккумулятора под поршень 8. При отсутствии сжатого воздуха в системе растормаживание выполняют вывинчиванием винта 10.

Регулятор тормозных сил служит для автоматического изменения давления сжатого воздуха в тормозных камерах задних колес при изменении вертикальной нагрузки, действующей на колеса при торможении автомобиля.

Между двумя частями корпуса 4 регулятора (рис. 41.33) зажата резиноканевая диафрагма 10, которая закреплена на поршне 7 с радиальными ребрами 9. Такие же радиальные ребра 6 выполнены во вставке 5 корпуса регулятора. В поршне находится плоский клапан 8 с пружиной. Подвижное выпускное седло 12 связано с ша-

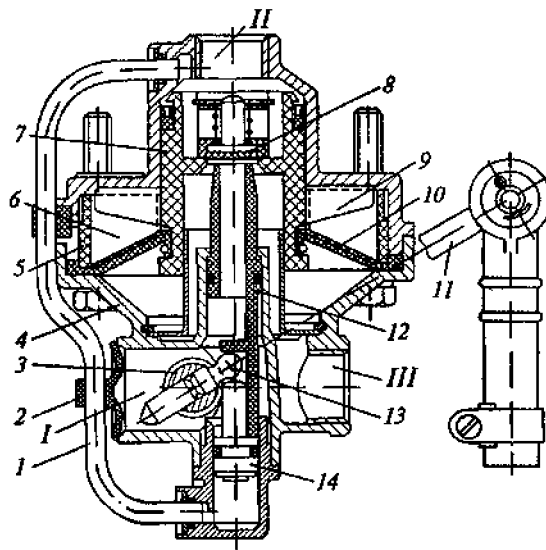


Рис. 41.33 Регулятор тормозных сил:
 I—III — выходы; 7 — трубка; 2 и 8 — клапаны, 3 — вал; 4 — корпус; 5 — вставка;
 6 и 9 — ребра; 7 и 14 — поршни, 10 — диафрагма; 11 — рычаг; 12 — седло; 13 —
 опора

ровой опорой 13, установленной на валу 3. На другом конце вала закреплен рычаг 11, соединенный тягами с балками среднего и заднего мостов автомобиля. К подвижному седлу 12 снизу прижат поршень 14. Полость под поршнем через трубку 7 соединена с выводом //, к которому подводится сжатый воздух от тормозного крана. Вывод III соединен с тормозными камерами задних колес, а вывод / — через клапан 2 с окружающим воздухом.

В нерабочем состоянии клапан 8 прижат к седлу в поршне 7. Вывод II разобщен с выводом /// и сообщается с окружающим воздухом через верхнюю секцию тормозного крана. Тормозные камеры задних колес через вывод Я/, выпускное седло 12 и вывод / соединены с окружающей средой. При торможении положение седла 12 в корпусе регулятора определяется шаровой опорой 13 в зависимости от прогиба рессор подвески задних колес. Равновесное положение поршня 7 достигается при различной активной площади диафрагмы 10, которая зависит от того, какая часть диафрагмы соприкасается с ребрами 9 поршня 7, а какая — с ребрами 6 вставки 5 корпуса регулятора. Чем большая площадь активной поверхности диафрагмы соприкасается с ребрами поршня, тем при меньшем давлении сжатого воздуха, действующего на диафрагму снизу, достигается равновесное положение поршня 7. Поэтому, чем меньше прогнуты рессоры подвески задних колес

автомобиля и чем ниже опускается седло 12, тем больше разница в давлении сжатого воздуха в выводах II и III. При крайнем нижнем положении седла 12 (что соответствует минимальной вертикальной нагрузке) разность давления сжатого воздуха в выводах I и II регулятора наибольшая. При крайнем верхнем положении седла (максимальная вертикальная нагрузка) давление воздуха в выводах I и II выравнивается. Следовательно, регулятор тормозных сил автоматически поддерживает в выводе III и в тормозных камерах задних колес автомобиля давление сжатого воздуха, обеспечивающее необходимую тормозную силу, пропорциональную вертикальной нагрузке, действующей на задние колеса при торможении автомобиля.

При растормаживании давление сжатого воздуха в выводе // падает, поршень 7 поднимается и воздух из тормозных камер задних колес автомобиля через седло 10, вывод / и клапан 2 выходит наружу. Так как выпуск сжатого воздуха из тормозных камер осуществляется не через тормозной кран, а через регулятор тормозных сил, процесс растормаживания тормозных механизмов задних колес автомобиля происходит быстрее.

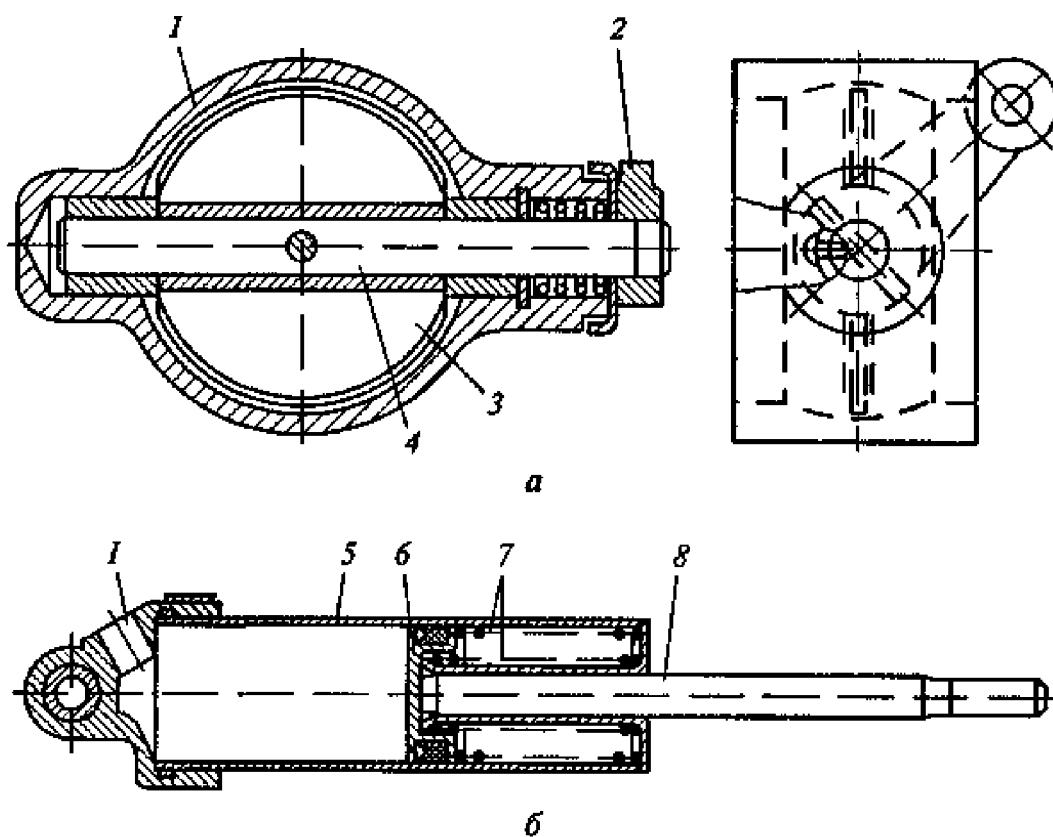


Рис. 41.34. Моторный тормоз-замедлитель (а) и пневмоцилиндр (б) грузового автомобиля КамАЗ:

I — вывод; I — корпус; 2 — рычаг; 3 — заслонка; 4 — вал; 5 — пневмоцилиндр;
6 — поршень; 7 — пружины; 8 — шток

Моторный тормоз-замедлитель (рис. 41.34) служит для перекрытия выпускного трубопровода в целях перевода двигателя на режим торможения. Его устанавливают в приемных трубах глушителя. В моторном тормозе грузового автомобиля КамАЗ поворотный рычаг 2 соединен со штоком 8 пневмоцилиндра 5. Заслонка 3 имеет два фиксированных положения — вдоль и поперек потока отработавших газов. В неработающем тормозе заслонка располагается продольно в корпусе 1 со сферической полостью и не препятствует выходу отработавших газов из выпускного трубопровода двигателя. При торможении сжатый воздух через вывод / поступает в пневмоцилиндр, воздействует на поршень 6 и, преодолев сопротивление возвратных пружин 7, перемещает поршень со штоком 8. Шток поворачивает рычаг 2, установленный на валу 4. Вместе с ним заслонка 3 поворачивается и устанавливается поперек в корпусе 1. Заслонка препятствует выходу отработавших газов, создавая противодавление в выпускном трубопроводе двигателя. Одновременно прекращается подача топлива, и двигатель начинает работать в компрессорном режиме, осуществляя торможение автомобиля. При включенном моторном тормозе педаль управления подачей топлива неподвижна. После выключения тормоза поршень 6 пневмоцилиндра и заслонка 3 перемещаются в исходное положение возвратными пружинами 7 пневмоцилиндра.

Моторный тормоз грузового автомобиля ЗИЛ (рис. 41.35) расположен перед глушителем. Корпус 2 тормоза прикреплен к фланцу

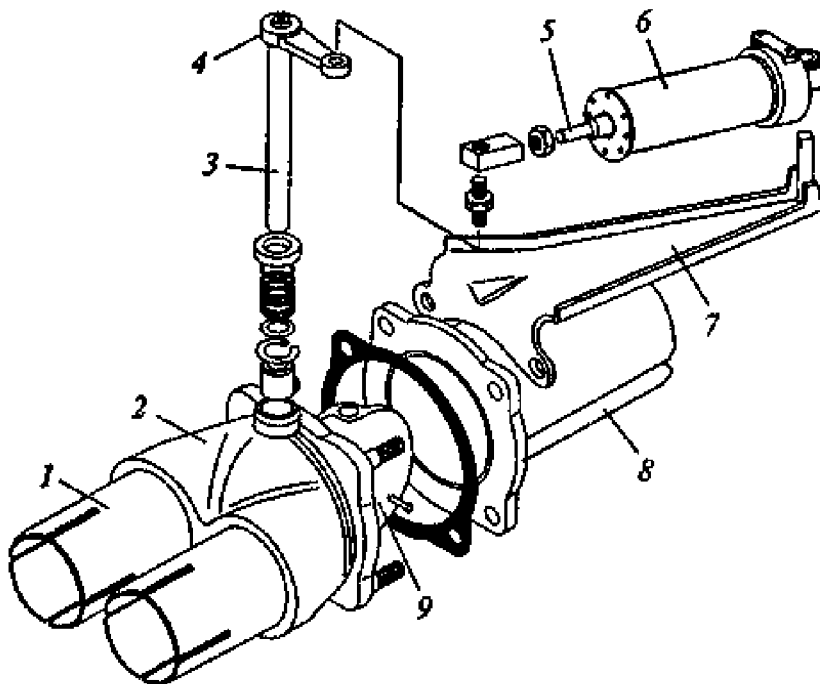


Рис. 41.35. Моторный тормоз-замедлитель грузового автомобиля ЗИЛ:
/ — труба; 2 — корпус; 3 — вал; 4 — рычаг; 5 — шток; 6 — пневмоцилиндр; 7 —
кронштейн; 8 — патрубок; 9 — заслонка

патрубка 8. В корпусе размещены заслонка 9 с валом 3. Рычаг 4 на конце вала соединен со штоком 5 пневмоцилиндра 6, установленного на кронштейне 7. Последний прикреплен к фланцу патрубка.

Во время движения автомобиля при выключенном моторном тормозе заслонка располагается вдоль потока отработавших газов, поступающих в корпус через приемные трубы 7, не препятствуя их выходу из выпускного трубопровода двигателя. При включении моторного тормоза под действием сжатого воздуха, поступившего в пневмоцилиндр 6, выдвигается шток 5 и поворачивает рычаг 4, вал 3 и заслонку 9 на 90°. Заслонка перекрывает выход отработавших газов и создает противодавление, которое увеличивает сопротивление перемещению поршней в цилиндрах двигателя. Это приводит к уменьшению частоты вращения коленчатого вала, возрастанию сопротивления движению и замедлению движения автомобиля. При включении моторного тормоза одновременно с помощью другого пневмоцилиндра отключается подача топлива в цилиндры двигателя, который начинает работать в компрессорном режиме.

41.7. Антиблокировочные системы

Антиблокировочная система (АБС) служит для устранения блокировки колес автомобиля при торможении. Она автоматически регулирует тормозной момент и обеспечивает одновременное торможение всех колес автомобиля, а также оптимальную эффективность торможения (минимальный тормозной путь), повышает устойчивость автомобиля.

Наибольший эффект от применения АБС получается на скользкой дороге, когда тормозной путь автомобиля уменьшается на 10... 15 %. На сухой асфальтобетонной дороге такого сокращения тормозного пути может и не быть.

Антиблокировочные системы различают по способу регулирования тормозного момента. Наиболее эффективной является АБС, регулирующая тормозной момент в зависимости от проскальзывания колес. Система обеспечивает такое проскальзывание, при котором сцепление колес с дорогой будет максимальным.

Антиблокировочные системы сложны и различны по конструкции, дорогостоящи, требуют применения электроники. Наиболее простыми являются механические и электромеханические АБС. Независимо от конструкции в АБС входят следующие элементы:

датчики — выдают информацию об угловой скорости колес автомобиля, давлении (жидкости, сжатого воздуха) в тормозном приводе, замедлении автомобиля и др.;

блок управления — обрабатывает информацию датчиков и дает команду исполнительным механизмам;

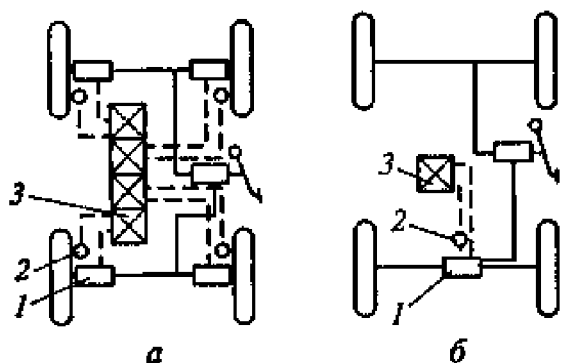


Рис. 41.36. Схемы установки ABS на автомобиле:
а — с датчиками на каждом колесе;
б — с одним датчиком; / — модулятор;
 2 — датчик; 3 — блок управления

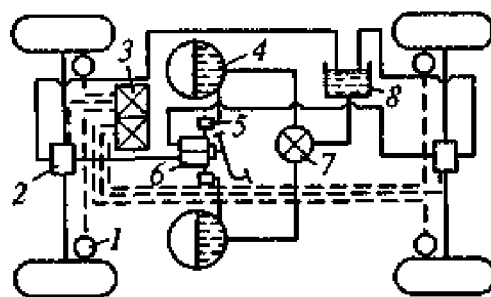


Рис. 41.37. Двухконтурный тормозной гидропривод с ABS:
 1 — датчик; 2 — модулятор; 3 — блок управления; 4 — гидроаккумулятор;
 5 и 6 — клапаны; 7 — насос; 8 — бачок

исполнительные механизмы (модуляторы давления) — изменяют или поддерживают постоянным давление в тормозном приводе.

Процесс регулирования торможения колес с помощью ABS включает несколько фаз и протекает циклически.

Эффективность торможения с ABS зависит от схемы установки ее элементов на автомобиле. Наиболее эффективной является ABS с отдельным регулированием колес автомобиля (рис. 41.36, *а*), когда на каждое колесо установлен отдельный датчик 2 угловых скоростей, а в тормозном приводе к колесу — отдельные модулятор 1 давления и блок 3 управления. Однако такая схема установки ABS наиболее сложная и дорогостоящая. В более простой схеме (рис. 41.36, *б*) используют один датчик 2 угловой скорости, установленный на валу карданной передачи, один модулятор / давления и один блок 3 управления. Такая схема установки элементов ABS имеет более низкую чувствительность и обеспечивает меньшую эффективность торможения автомобиля.

В двухконтурном гидравлическом тормозном приводе высокого давления (рис. 41.37) ABS регулирует торможение всех колес автомобиля. Гидропривод состоит из четырех датчиков 1 угловой скорости колес, двух модуляторов 2 давления тормозной жидкости и двух электронных блоков 3 управления. В гидроприводе установлены два независимых гидроаккумулятора 4, в которых поддерживается давление 14... 15 МПа. Тормозная жидкость в них нагнетается насосом 7 высокого давления. Кроме того, в гидроприводе имеются сливной бачок 8, обратные клапаны 5 и двухсекционный клапан буправления, обеспечивающий пропорциональность между усилием на тормозной педали и давлением в тормозной системе.

При нажатии на тормозную педаль давление жидкости от гидроаккумуляторов передается к модуляторам 2, которые автоматически управляются двумя электронными блоками 3, получающими информацию от четырех датчиков 7.

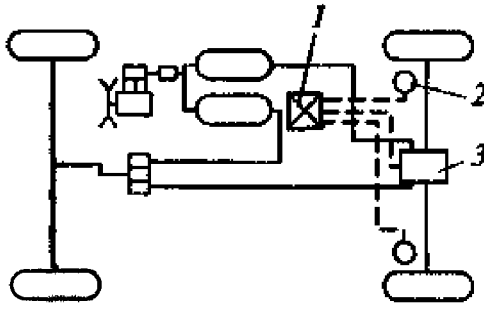


Рис. 41.38. Двухконтурный тормозной пневмопривод с АБС: 1 — блок управления; 2 — датчик; 3 — модулятор

Модуляторы работают по двухфазному циклу:

нарастание давления тормозной жидкости, поступающей в колесные тормозные цилиндры, — тормозной момент на колесах автомобиля возрастает;

сброс давления тормозной жидкости, поступление которой в колесные тормозные цилиндры прекращается, она направляется в сливной бачок — тормозной момент на колесах автомобиля уменьшается.

После этого блок управления дает команду на нарастание давления, и цикл повторяется.

В *двухконтурном пневматическом тормозном приводе* (рис. 41.38) АБС регулирует торможение только задних колес автомобиля. Система состоит из двух датчиков 2 угловой скорости колес, одного модулятора 3 давления сжатого воздуха и одного блока / управления. В пневмоприводе установлен также дополнительный воздушный баллон в связи с увеличением расхода сжатого воздуха при установке АБС из-за многократного его впуска и выпуска при торможении автомобиля. Модулятор 3, включенный в пневмопривод и получающий команду от блока / управления, регулирует давление сжатого воздуха в тормозных камерах задних колес автомобиля.

Модулятор работает по трехфазному циклу:

нарастание давления сжатого воздуха, поступающего из воздушного баллона в тормозные камеры колес автомобиля, — тормозной момент на задних колесах возрастает;

сброс давления воздуха, поступление которого в тормозные камеры прерывается и он выходит наружу — тормозной момент на колесах уменьшается;

поддержание давления сжатого воздуха в тормозных камерах на постоянном уровне — тормозной момент на колесах поддерживается постоянным.

Затем блок управления дает команду на нарастание давления, и цикл повторяется. Электронные АБС, имея сложную конструкцию и высокую стоимость, не всегда обеспечивают достаточную надежность в работе. На автомобилях иногда применяют более простые и менее дорогие (почти в 5 раз) механические и электро-механические АБС, хотя они и имеют недостаточные чувствительность и быстродействие.

В *электро-механической АБС* (рис. 41.39, а) маховичок 1 свободно установлен на втулке 4 и связан с ней сухарем 5, прижимаемым к втулке пружиной 6. Втулка находится на валу 2, который

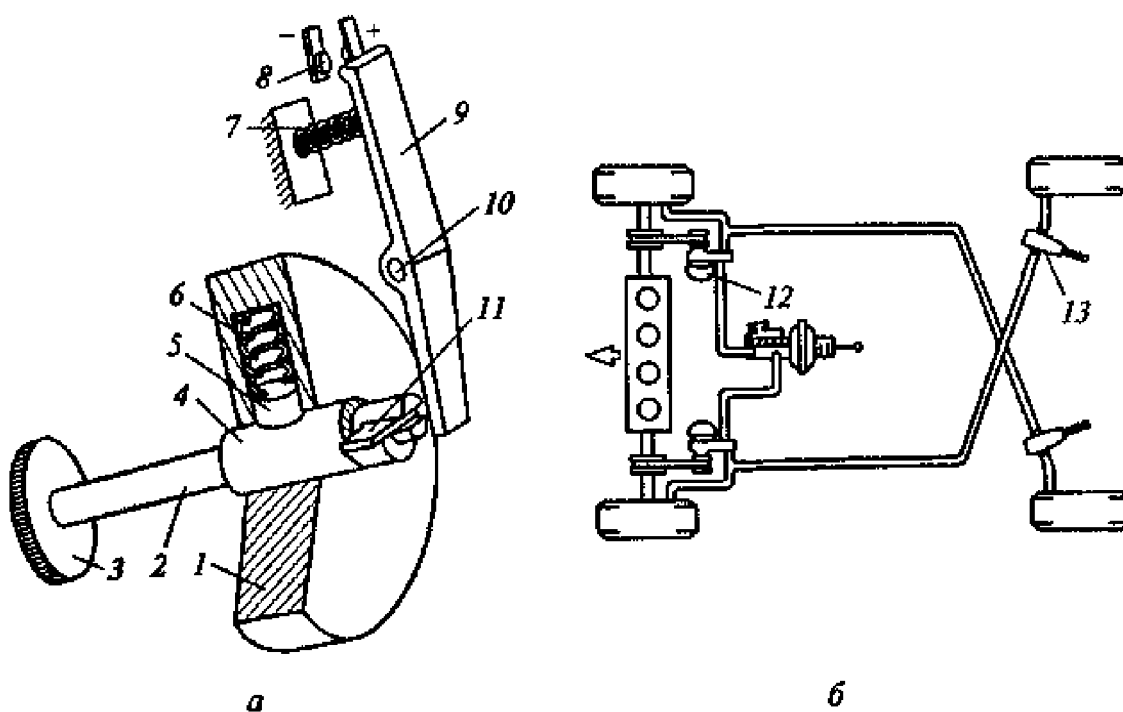


Рис. 41.39. Схемы ABS электромеханической (а) и механической (б) для диагонального тормозного гидропривода:

1 — маховичок; 2 — вал; 3 — шестерня; 4 — втулка; 5 — сухарь; 6 и 7 — пружины; 8 — микровыключатель; 9 — рычаг; 10 — ось; 11 — толкатель; 12 — ABS; 13 — регулятор

приводится во вращение через шестерню 3 от шестерни, установленной на колесе автомобиля. В торцевую прорезь вала 2 входит плоский наконечник толкателя 11, заплечики которого опираются на спиральные скосы втулки 4. К торцу вала 2 под действием пружины 7 прижимается конец рычага 9 микровыключателя 8. При торможении с небольшим замедлением маховичок, втулка и вал вращаются вместе как одно целое. При торможении с большим замедлением маховичок 1 продолжает вращаться некоторое время с прежней угловой скоростью. Вследствие этого происходит поворот маховичка с втулкой 4 относительно вала 2. Толкатель 11 своими заплечиками скользит по стальным скосам втулки 4 и перемещается в осевом направлении. Толкатель, упираясь в конец рычага 9, поворачивает его на оси 10, вследствие чего замыкаются контакты микровыключателя 8 электромагнитного клапана. Клапан прерывает связь колесного цилиндра с тормозным приводом и сообщает его с линией слива. Тормозной момент на колесе уменьшается, колесо получает ускорение, а маховичок совершает угловое перемещение в обратном направлении. Толкатель // возвращается в исходное положение пружиной 7, колесный цилиндр соединяется с тормозным приводом, и цикл повторяется.

Механическая ABS на переднеприводном легковом автомобиле малого класса с диагональным двухконтурным гидравлическим

тормозным приводом представлена на рис. 41.39, б. Привод механических АБС 12 осуществляется ременными передачами от ведущих валов передних колес. При этом в гидравлическом тормозном приводе колес устанавливаются регуляторы 13 тормозных сил.

Контрольные вопросы

1. Сформулируйте определение тормозных систем. Каковы их назначение и типы?
2. Каковы основные части тормозных систем и их назначение?
3. Сформулируйте определение тормозных механизмов. Расскажите об их назначении и типах.
4. Сформулируйте определение тормозных приводов. Каковы их назначение и типы?
5. Каковы назначение, типы и основные элементы **антиблокировочных систем**?
6. Какие эксплуатационные свойства автомобиля зависят от тормозных систем и их технического состояния?

Глава 42

ПЕРСПЕКТИВЫ РАЗВИТИЯ КОНСТРУКЦИЙ АВТОМОБИЛЕЙ

42.1. Городские автомобили

Условно автомобили разделяют на две категории: городской автомобиль и для междугородних поездок. Обе категории предусматривают эксплуатацию как легковых, так и грузовых автомобилей.

Компоновка городского автомобиля должна быть приспособлена для эксплуатации в городских условиях. Легковые автомобили используют в основном для поездок на работу и за покупками, грузовые — для доставки товаров заказчикам, перевозки по городу мелких партий грузов. Учитывая то, что улицы загружены транспортом, городские автомобили должны быть небольшими, чтобы иметь возможность парковки на ограниченной площади. В то же время от городского автомобиля требуются большая вместимость салона, удобная посадка в салон. Должно быть доступно открывание дверей в условиях стесненной парковки. Городской автомобиль должен иметь хорошую динамику разгона и невысокую максимальную скорость, поскольку развить высокую скорость в городе практически невозможно.

При проектировании автомобиля конструкторы используют разнообразные компоновочные решения, которые влияют и на эксплуатационные свойства автомобиля. *Переднее расположение двигателя* (рис. 42.1, а) позволяет равномерно распределить нагрузку между мостами, но при этом усложняется трансмиссия, так как требуется установка длинного карданного вала, иногда с промежуточными опорами. В то же время *заднеприводной автомобиль* имеет лучшее сцепление шин с дорогой на различных режимах. При равномерном движении, поскольку передние колеса не передают силы тяги, они имеют больший запас сцепления, что обеспечивает нормальную управляемость.

Компоновка автомобиля *с приводом на передние колеса* (рис. 42.1, б) также упрощает трансмиссию: сцепление, коробка передач и главная передача с дифференциалом объединены. Однако у переднеприводного автомобиля при движении на подъем ухудшаются динамические характеристики из-за снижения вертикальной нагрузки на ведущий мост, а при торможении становится неблагоприятным распределение нагрузок.

Для упрощения трансмиссии иногда *двигатель заднеприводного автомобиля* устанавливают *сзади* (рис. 42.1, в). При такой компоновке в трансмиссии отсутствуют карданный вал и длинная труба

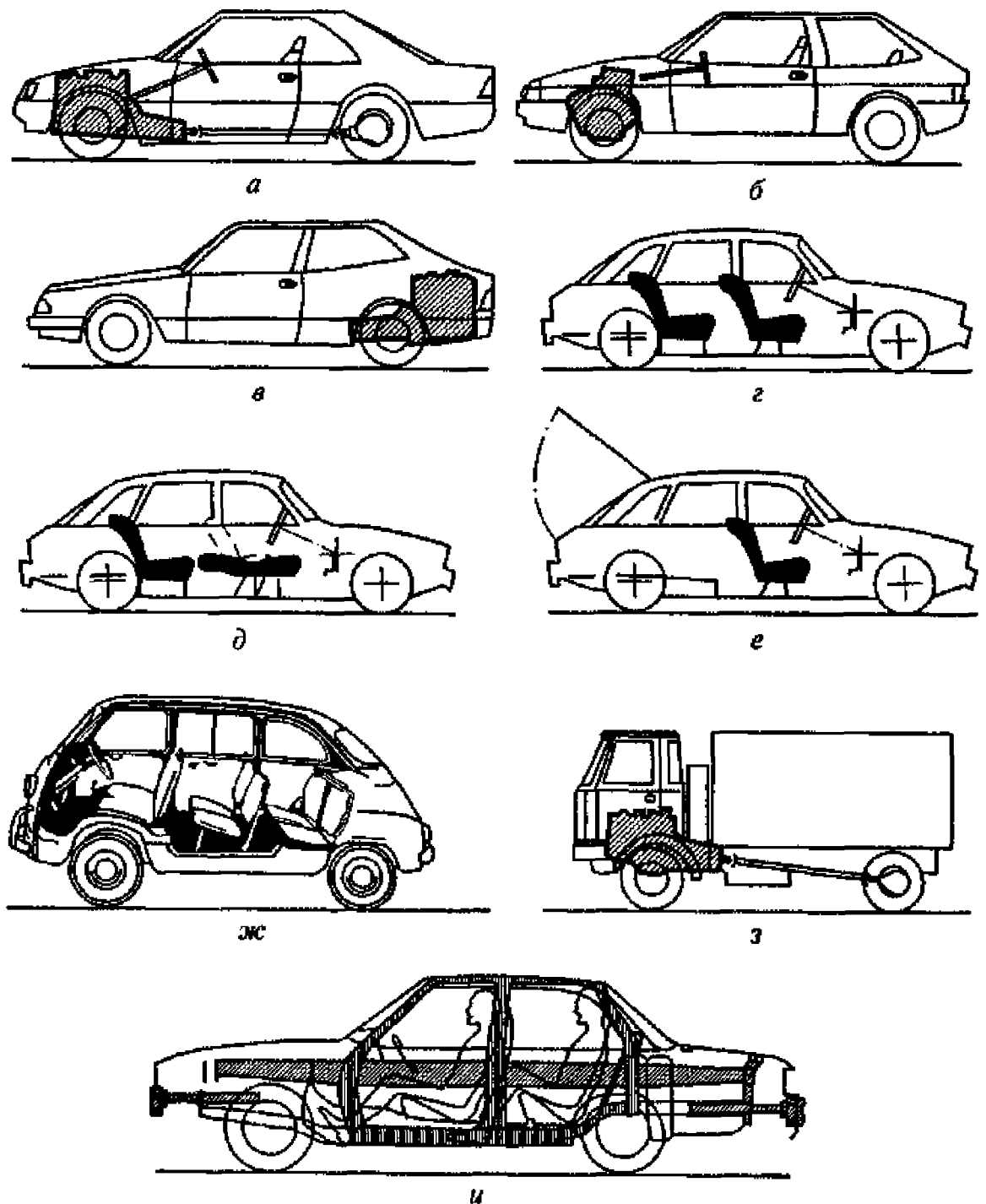


Рис. 42.1. Варианты компоновок автомобилей:

a — переднее расположение двигателя, привод на задние колеса; *б* — переднее расположение двигателя, привод на передние колеса; *в* — заднее расположение двигателя, привод на задние колеса; *г* — традиционное расположение сидений; *д* — откидные передние сиденья; *е* — кузов-универсал; *ж* — микроавтобус с багажным отделением, расположенным сзади; *з* — грузовой автомобиль с компоновкой «кабина над двигателем»; *и* — автомобиль повышенной безопасности

глушителя, уменьшающая шум в салоне, но усложняется управление двигателем (топливоподачей), приводом сцепления и переключением передач. Автоматизация позволяет в значительной

мере ликвидировать механические элементы системы управления, но это увеличивает сложность технического обслуживания и стоимость устройств. Кроме того, автомобиль с такой компоновкой имеет багажник впереди, причем значительно меньшей вместимости. Что касается безопасности, то, поскольку водитель и передний пассажир находятся ближе к передней стенке, при столкновении они могут получить телесные повреждения.

Относительная безопасность конструкции, большой багажник, возможность установки задней двери (что позволяет перевозить крупногабаритные грузы), а также смещения и раскладки сидений (что превращает салон автомобиля в спальня для туризма или дальних переездов) обусловили наибольшее распространение автомобилей традиционной компоновки (рис. 42.1, г, д, е).

В городских условиях популярными стали *микроавтобусы* (рис. 42.1, ж). Их относят к категории легковых автомобилей, хотя вместимость составляет 6... 10 человек, как минимум при трех рядах сидений. Некоторые микроавтобусы (например, «Фольксваген») имеют и *багажное отделение над двигателем, расположенным сзади*.

Современные *грузовые автомобили* (рис. 42.1, з) имеют, как Правило, компоновку *«кабина над двигателем»*. Это обеспечивает увеличение нагрузки на передний мост и в то же время позволяет снизить собственную массу автомобиля без уменьшения грузоподъемности.

Длина автомобиля является одним из важных параметров для стесненных городских условий. У коротких автомобилей облегчены такие операции, как маневрирование и парковка. Для увеличения вместимости городские автобусы выполняют сочлененными, а в некоторых странах двухэтажными. В то же время у автомобилей, предназначенных для междугородних поездок по магистральным дорогам, длина может быть увеличена с целью обеспечения защитных свойств кузова, т.е. защитных зон впереди и сзади.

42.2. Автомобили для междугородних перевозок

Фирмой «Опель» разработана конструкция кузова для междугородного автомобиля (рис. 42.1, и), в которой большое внимание уделено *безопасности водителя и пассажиров*. Салон автомобиля представляет собой жесткий, безопасный, недеформируемый отсек. Впереди и сзади отсека установлены продольные лонжероны для балок мостов и агрегатов трансмиссии, которые защищают людей от травмирования в случае аварии. Кроме того, впереди и сзади установлены энергопоглощающие бамперы с большим рабочим ходом. Эластичность передней и задней частей кузова, допускающая его пластическую деформацию, уменьшает воздействие на людей отрицательных ускорений при ударе. Наличие в кузове

всех описанных элементов влияет на его габариты, но мало сказывается на увеличении полной массы, так как их масса невелика.

На грузовых автомобилях большой грузоподъемности, которые занимают значительное место в междугородних перевозках, иногда двигатель устанавливают между передним и задним мостами под полом кузова. Такое же размещение двигателя применяют и для автобусов в целях повышения их вместимости.

Снижение расходов, связанных с потреблением топлива автомобилем, стремление повысить эффективность транспортного процесса обусловили работы по совершенствованию конструкции автомобиля, в том числе связанные с уменьшением его массы. При производстве автомобилей все больше используют легкие сплавы и пластмассы. Алюминиевые сплавы повсеместно применяют для картеров коробок передач, сцеплений, рам и панелей кузовов и кабин. Детали сложной формы для обустройства и внутренней отделки кузова (салона) практически на всех легковых автомобилях и на многих автобусах изготавливают из пластмасс, которые довольно легко штампуются благодаря своей пластичности и не подвержены коррозии.

Стремление *снизить вредное влияние автомобиля на окружающую среду* привело к разработке новых систем питания двигателей, например впрыска топлива, вместо традиционных карбюраторов. Электронная система управления впрыском обеспечивает более точную количественную и качественную дозировку топлива и воздуха и в то же время определяет момент воспламенения топливной смеси, в результате чего снижается токсичность, т.е. содержание отравляющих веществ в отработавших газах.

Автоматизация управления приводом сцепления и переключением передач не только улучшает эргономические характеристики условий работы водителя, но и способствует оптимизации выбора режима движения для каждой конкретной нагрузки на автомобиль, что также позволяет снизить расход топлива и токсичность отработавших газов. На большегрузных автомобилях, осуществляющих междугородные перевозки, устанавливают коробки передач с большим числом ступеней (обычно 10... 16), а на некоторых зарубежных автомобилях-самосвалах — с числом ступеней 25. Это позволяет выбирать передаточное отношение трансмиссии, наиболее рациональное для конкретных условий движения.

Автоматические и гидромеханические коробки передач по-прежнему устанавливают на легковые автомобили высшего класса и автобусы. Трансмиссии с такими передачами облегчают управление и повышают комфортабельность. Стоимость этих агрегатов довольно высока, причем автомобили с такими передачами имеют худшую приемистость и повышенный расход топлива.

На автобусах и легковых автомобилях среднего и высшего классов все чаще используют пневматические и гидропневматические

подвески с автоматическим регулированием жесткости упругих элементов, сопротивления амортизаторов, горизонтальности и высоты кузова автомобиля.

Повышенные требования к безопасности автомобиля привели к тому, что новые антиблокировочные тормозные системы и противобуксовочные устройства стали штатными в автомобилях, выпускаемых крупнейшими зарубежными фирмами, и узаконены международными стандартами.

Дальнейшее совершенствование систем безопасности направлено на внедрение электроники в управление техническими средствами, исключая возможность столкновения автомобилей и наезда на препятствие впереди или сзади, а также в управление развертыванием средств пассивной защиты до контакта с препятствием.

42.3. Автомобили будущего

Главной характеристикой автомобиля будущего должна быть его экологическая чистота. Эта проблема охватывает весь комплекс воздействий автомобиля на окружающую среду не только при его эксплуатации, но и в процессе производства, начиная от разработки железорудных месторождений, сырье из которых на металлургических заводах перерабатывается в металл для автомобилей. Свою долю в экологическую проблему производства автомобилей вносит и химическая промышленность, производя краски, пластмассы, кислоты и т.д.

Некоторое снижение токсичности выбросов автомобиля обеспечивает *переход на газообразное топливо*. Это требует установки на автомобиль дополнительного оборудования для хранения газа, транспортировки его к двигателю и смесеобразования перед подачей в цилиндры. В зависимости от вида газа (сжатого или сжиженного) емкости для хранения имеют различные вместимость, прочностные характеристики и массу. Например, 550 л сжатого до давления 20 МПа (200 кгс/см²) газа эквивалентны 100 л дизельного топлива. Но для хранения такого количества сжатого газа нужны прочные стальные баллоны. Разница в массе по сравнению с обычным баком для дизельного топлива составляет 700 кг. Поскольку сжатый газ хранится в баллонах небольшой емкости, то должно быть много баллонов, которые будут занимать значительный объем (рис. 42.2).

Сжиженный газ хранят в баллонах, занимающих меньший объем, используют также теплоизолированные баллоны, но стоимость этих баллонов высока. Кассеты с газовыми баллонами *1* устанавливают, как правило, под полом автобуса, хотя иногда встречается расположение баллонов на крыше.

В трансмиссии автобуса установлен электромагнитный тормоз-замедлитель *2*. Газ к двигателю внутреннего сгорания подается че-

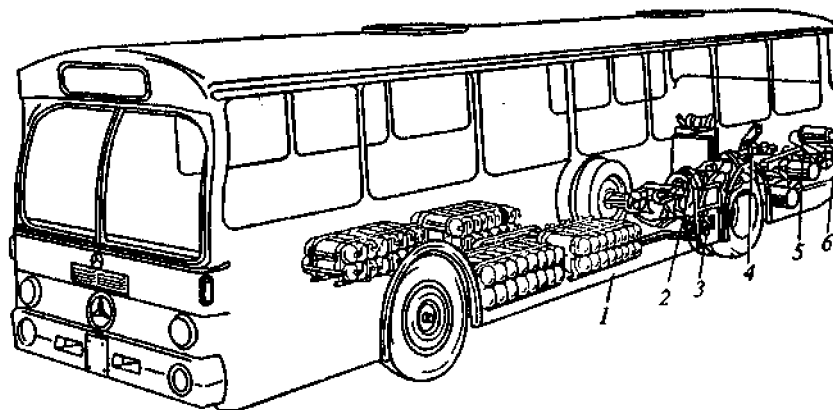


Рис. 42.2, Автобус, работающий на сжиженном природном газе:
 1 — баллоны с газом; 2 — электромагнитный тормоз-замедлитель; 3 — редуци-
 онный клапан; 4 — распределитель зажигания; 5 — смесительный паровоз-
 душный клапан; 6 — регулятор давления

рез редуционный 3 и смесительный паровоздушный 5 клапаны и регулятор 6 давления. Распределитель 4 зажигания обеспечивает подачу высоковольтного электрического импульса на свечи зажигания, осуществляющие воспламенение рабочей смеси в соответствии с порядком работы цилиндров двигателя.

Для городского транспорта, движущегося с частыми остановками и использующего режим разгон — торможение, разработаны и изготовлены экспериментальные образцы гибридных силовых агрегатов, которые иногда называют комбинированными. Одной из таких разработок является созданный компанией «Вольво» дизельный автобус с маховиковым накопителем энергии. Использование таких накопителей обеспечивает более экономичное расходование топлива за счет аккумуляирования энергии вращающимся маховиком. При торможении автомобиля осуществляется раскрутка маховика, который на режиме торможения играет роль тормоза-замедлителя. В последующем запасенная маховиком энергия используется при разгоне. Этот процесс называют *рекуперативным торможением*, а экономия топлива с использованием таких режимов достигает 15...25 %.

Конструктивная схема трансмиссии автомобиля с маховиковым накопителем энергии показана на рис. 42.3. По этой схеме в условиях города, когда движение происходит с частыми остановками, используется энергия маховика, а двигатель внутреннего сгорания подключается лишь для поддержания его вращения. Применение двигателя только для подкрутки маховика позволяет ему работать на установившихся режимах с наименьшей токсичнос-

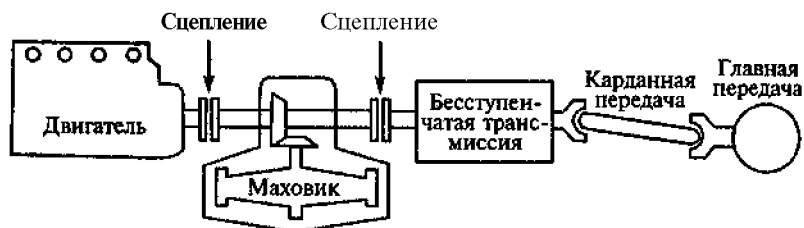


Рис. 42.3. Конструктивная схема трансмиссии с маховичным накопителем энергии

тью отработавших газов. Бесступенчатая трансмиссия в гибридной силовой передаче должна согласовывать частоту вращения маховика и колес и передавать вращение в обоих направлениях при разгоне и торможении.

Фирмой «Дженерал электрик» разработан *гиробус* — автобус, использующий инерционный аккумулятор энергии (рис. 42.4). Электрическая обратимая машина выполняет функции тягового электродвигателя 2, а на режиме торможения работает как генератор для подпитки второй обратимой электрической машины, связанной с маховиком / при его раскрутке. Таким образом, при

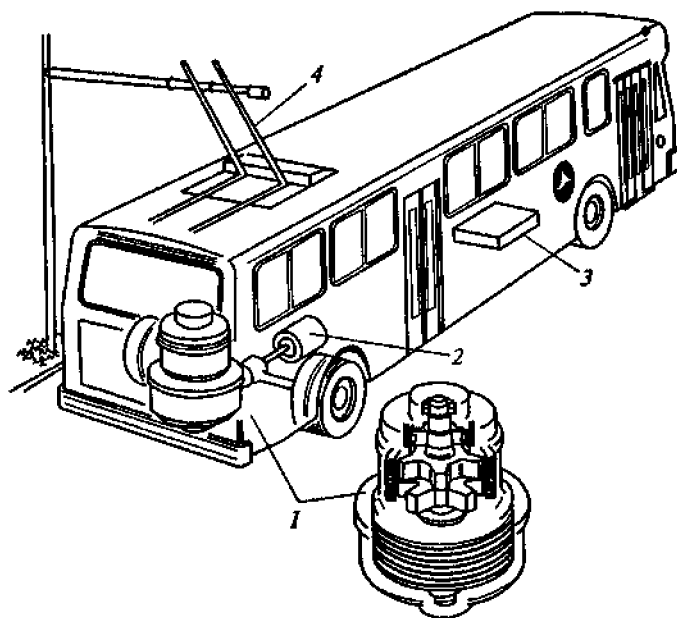


Рис. 42.4. Инерционный аккумулятор гиробуса фирмы «Дженерал электрик»: 1 — маховик с генератором; 2 — электродвигатель постоянного тока; 3 — электронный блок; 4 — контактные штанги для зарядки на остановках

торможении электродвигатель 2 работает в режиме генератора и передает свою энергию через электронный блок 3 управления в электрическую машину (генератор) маховика 7, которая при этом работает как электродвигатель, раскручивая маховик. На режиме разгона раскрученный маховик вращает соединенную с ним электрическую машину, которая теперь работает в режиме генератора. От генератора питается машина 2, работающая сейчас как тяговый двигатель.

Автобус массой около 13 т проходит расстояние 5,5 км, получая энергию от маховика массой 1,5 т.

Используют также устройства типа штанг 4 троллейбуса для раскрутки маховика в течение 90 с на остановках от контактной электросети.

Использование *гибридных (комбинированных) силовых установок* дает возможность значительно увеличить запас хода автомобиля (автобуса). Разработаны гибридные силовые установки (например, для автобуса фирмы «Мерседес-Бенц»), обеспечивающие его эксплуатацию как в городе, так и на загородных маршрутах. В городе он используется как электромобиль, а на загородных маршрутах, где требования к экологической чистоте автотранспорта не такие высокие, включается дизель, приводящий во вращение электрический генератор питания тягового электродвигателя. Для этого на автобусе установлен дизель в блоке с электрическим генератором, от которого питается электродвигатель с системой воздушного охлаждения в приводе ведущего моста. В городских условиях дизель-генераторная установка выключена и питание тягового электродвигателя осуществляется от аккумуляторных батарей через электронную систему управления. Аккумуляторные батареи имеют свою автономную систему охлаждения.

Аналогичная конструкция с гибридной силовой установкой использована итальянской металлостроительной фирмой «Биггс энд Страттон» для легкового автомобиля. В автомобилях с гибридной силовой установкой масса аккумулятора значительно меньше, чем в электромобиле.

РАЗДЕЛ IV

ЭЛЕКТРООБОРУДОВАНИЕ АВТОМОБИЛЯ

Глава 43

ЭНЕРГЕТИЧЕСКОЕ ОБЕСПЕЧЕНИЕ

43.1. Назначение и структурная схема электрооборудования

В двигателе, механизмах, агрегатах и системах автомобиля с помощью электрической энергии осуществляется большинство рабочих процессов:

процесс воспламенения рабочей смеси в карбюраторном двигателе и управление некоторыми подсистемами карбюратора, у современных двигателей — организация рабочего процесса впрыска топлива и управление моментом его воспламенения (опережением зажигания); пуск двигателя;

освещение дороги перед автомобилем и пространства внутри салона;

сигнализация об изменении направления движения и о начале торможения;

модуляция давления (жидкости или воздуха) в антиблокировочной тормозной системе;

перераспределение давления в исполнительных тормозных устройствах левого и правого бортов в противобуксовочных системах;

приведение в действие контрольно-измерительных приборов и устройств встроенной диагностики, в том числе цифровых щитков приборов и маршрутного компьютера;

приведение в действие устройств жизнеобеспечения в кабине (салоне) и устройств для создания комфорта (вентилятор, отопитель, кондиционер, радио или магнитофон, устройство облегчения пуска двигателя);

в перспективе — управление индикаторными или автоматическими системами предотвращения столкновений, бесконтактным разворачиванием средств пассивной защиты (пневмоподушек безопасности), навигационными маршрутными компьютерами, электрическим рулевым управлением с переменным передаточным отношением в зависимости от скорости движения.

Это далеко не полный перечень процессов, осуществляемых с помощью электрической энергии. Количество электрической и электронной аппаратуры на автомобиле постоянно растет. Пред-

полагается, что стоимость электрического и электронного оборудования составит 25...30 % стоимости автомобиля.

Для питания всех электрических приборов и аппаратуры необходимы мощные источники электрической энергии. В систему электрооборудования автомобиля входит весь комплекс электрических приборов и аппаратуры, в том числе источники тока.

По назначению все электрооборудование автомобиля подразделяется две группы:

источники тока, обеспечивающие электроэнергией всех потребителей;

потребители тока, к которым относятся системы и устройства (топливоподачи, зажигания, пуска, освещения, сигнализации, безопасности и комфорта), управляющие перечисленными процессами. В последние годы появились экспериментальные разработки, которые в ближайшем будущем будут внедряться в целях создания конкурентоспособных автомобилей. К таким разработкам относятся устройства контроля полной массы и осевых нагрузок для грузовых автомобилей и автопоездов, индикации состояния дорожного полотна и давления в шинах, автоматического выбора передач в зависимости от нагрузки.

Как правило, на легковых и средних грузовых автомобилях для питания электрооборудования используется постоянный ток напряжением 12 В, на тяжелых грузовых автомобилях — 24 В. В перспективе предполагается использование напряжений 36 и 48 В, что позволит при увеличении числа и мощности потребителей экономить медь для электропроводки, поскольку при повышении напряжения не нужно увеличивать сечение проводов.

Все приборы автомобильного электрооборудования подключаются параллельно источникам тока и друг другу. На автомобилях применяют **однопроводную** схему системы электрооборудования. Вторым проводом образуют металлические детали — корпус («масса»). Как правило, с корпусом соединены отрицательные полюсы источников тока.

В комплекс автомобильного электрооборудования входят устройства энергетического обеспечения, устройства обеспечения безопасности движения и облегчения труда водителя. Каждое устройство содержит системы и группы элементов, органически связанные между собой рабочими процессами, а именно:

систему электроснабжения — генератор, аккумуляторную батарею и регулятор напряжения;

систему пуска двигателя внутреннего сгорания — стартер, аккумуляторную батарею, реле автоматического управления процессом пуска, для специальных автомобилей — устройства предпускового подогрева для облегчения пуска двигателя в условиях низких температур;

систему зажигания — катушку зажигания, свечи, прерыватель-распределитель, коммутатор, высоковольтные провода с нако-

нечниками; для новых и перспективных систем — технические средства с использованием микропроцессорных цифровых элементов, обеспечивающих снижение расхода топлива и токсичности отработавших газов;

коммутационные устройства — выключатели, переключатели, реле, блоки предохранителей, разъемы, соединители и т. д.;

систему информации и контроля режима движения, состояния автомобиля и его агрегатов — средства встроенной диагностики (датчики скорости, давления, температуры и датчики, обеспечивающие работу автоматических электромеханических исполнительных элементов) и устройства отображения режимной информации;

систему освещения и сигнализации — фары, указатели поворотов, габаритные фонари, освещение номерного знака, щитки приборов салона автомобиля;

систему электроприводов — отопитель, вентилятор, стеклоподъемники, стеклоочистители, опрыскиватели стекол, антенны, зеркала заднего вида, блокировка дверей;

систему обеспечения электромагнитной совместимости автомобильного электрооборудования с другими системами, в том числе системами связи;

электронные системы управления агрегатами и механизмами — исполнительные механизмы приводов, топливоподдачи, сцепления, тормозных механизмов, работающих в режиме антиблокировки или противобуксовки, локаторные системы предотвращения столкновений и развертывания средств пассивной защиты и др.

43.2. Источники тока

В качестве источников тока на автомобиле применяют генератор и аккумуляторную батарею.

Генератор, приводимый во вращение от двигателя, преобразует механическую энергию в электрическую. От генератора питаются все потребители при работающем двигателе и обеспечивает заряд аккумуляторной батареи.

Аккумуляторная батарея преобразует химическую энергию в электрическую и питает потребителей при неработающем двигателе.

В отличие от ранее использовавшихся генераторов постоянного тока в настоящее время применяют в основном генераторы переменного тока как более надежные и меньшие по размерам и массе.

Поскольку частота вращения генератора зависит от частоты вращения коленчатого вала двигателя, которая меняется в широких пределах, то для поддержания заданного напряжения генератора в нагрузке применяют регулятор напряжения. Название «генератор переменного тока» условно, поскольку в нем устанавливают

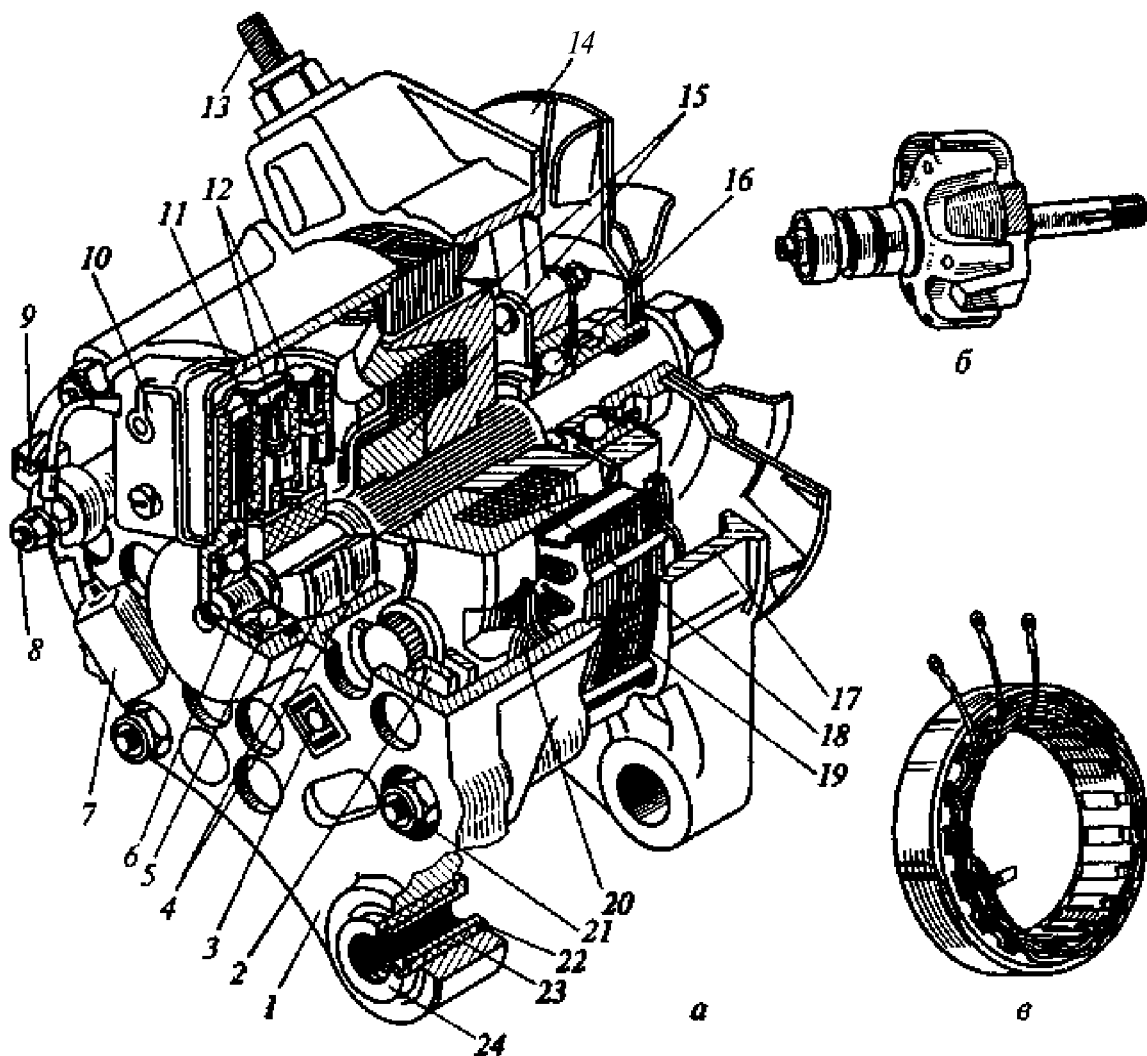


Рис. 43.1. Генератор Г-222:

a — общий вид; *б* — полюсные наконечники ротора; *в* — статор с обмоткой; 1 — крышка; 2 — блок выпрямителей; 3 — винт; 4 — контактные кольца; 5 и 16 — подшипники; 6 — вал; 7 — чехол вывода; 8 — вывод выходного напряжения; 9 — вывод обмотки возбуждения; 10 — крышка; 11 — щеткодержатель; 12 — щетки; 13 — болт; 14 — шкив; 15 — полюсные наконечники; 17 — корпус; 18 — обмотка ротора; 19 — сердечник статора; 20 — обмотка статора; 21 — стяжной болт; 22 — стальная втулка; 23 — резиновая втулка; 24 — шайба

блок полупроводниковых выпрямителей, благодаря которому потребителям поступает постоянный ток.

Основными элементами генератора Г-222 (рис. 43.1) являются статор и ротор. Статор, к составным частям которого относятся сердечник 19 и неподвижная обмотка 20, установлен в корпусе 17 и зафиксирован крышкой 1 с помощью стяжного болта 21. Ротор состоит из клювообразных полюсных наконечников /5, размещенных на валу 6, опирающемся на подшипники 5 и 16. Вал приводится во вращение посредством шкива 14 с помощью клиновидного ремня от коленчатого вала двигателя.

При работе генератора по обмотке 18 возбуждения ротора проходит ток, подводимый от аккумуляторной батареи через регуля-

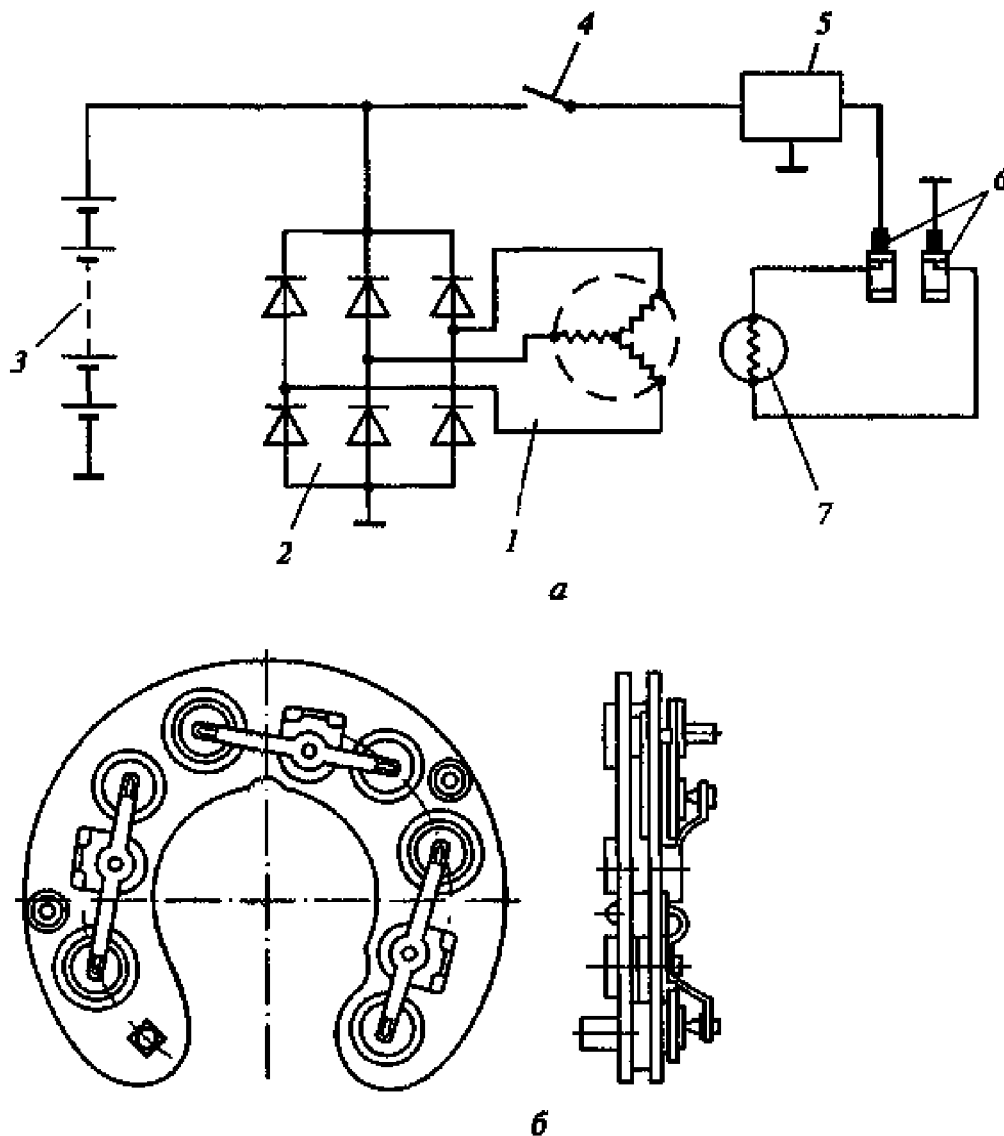


Рис. 43.2. Электрическая схема генератора (а) и выпрямительный блок (б): 1 — статорная обмотка генератора; 2 — блок выпрямительных диодов; 3 — аккумуляторная батарея; 4 — ключ зажигания; 5 — регулятор напряжения; 6 — щеточный узел генератора; 7 — обмотка возбуждения

тор напряжения и щетки 72, размещенные в щеткодержателе /7 и опирающиеся на контактные кольца 4. Этот ток создает магнитное поле возбуждения, которое распределяется между **клювообразными** полюсами и при вращении ротора индуцирует в обмотке статора переменный ток. Переменный ток поступает в блок 2 полупроводниковых выпрямителей, а подключение к потребителям осуществляется посредством вывода 8.

В генераторе (рис. 43.2) используется двухполупериодный трехфазный выпрямитель 2 на полупроводниковых диодах. Фазовые обмотки 7 статора соединены в звезду и подключены к средним точкам трех пар последовательно соединенных диодов. Положительные и отрицательные выводы каждой трех диодов объединены.

Обмотка 7 возбуждения посредством контактных колец и щеток 6 через регулятор 5 напряжения, ключ 4 зажигания подключена к положительному выводу аккумуляторной батареи, соединенной с выводом аналогичной полярности выпрямителя генератора.

Конструктивно выпрямительный блок выполнен на подковообразном основании (рис. 43.2, б) и установлен в районе щеточного узла генератора.

43.3. Регулирование напряжения генератора

Напряжение генератора при изменении частоты вращения коленчатого вала двигателя должно поддерживаться на строго определенном уровне, зависящем от потребного зарядного напряжения на выводах полностью заряженной аккумуляторной батареи.

Для того чтобы напряжение генератора не повышалось при увеличении частоты вращения якоря, уменьшают силу тока в обмотке возбуждения, а вместе с ней и магнитный поток, создаваемый этой обмоткой. Для этого, как только напряжение генератора достигает предельно допустимого значения, в цепь обмотки возбуждения последовательно с ней включают резистор. Общее сопротивление соединения резистор — обмотка возбуждения возрастает, а сила тока возбуждения уменьшается, что вызывает падение напряжения генератора. При понижении его ниже допустимого значения резистор замыкается накоротко, т. е. выключается из работы, что приводит к возрастанию силы тока возбуждения и увеличению напряжения генератора. Такие процессы происходят непрерывно, и на выводах генератора поддерживается среднее значение требуемого напряжения.

Данный принцип регулирования напряжения может быть осуществлен вибрационными реле или контактно-транзисторными и транзисторными регуляторами.

Вибрационные реле применяют нечасто из-за низкой надежности и ограниченного срока службы (который должен быть не менее 200...250 тыс. км пробега), но низкая стоимость все же вынуждает еще использовать их.

Рассмотрим схему, поясняющую принцип работы регулятора напряжения с вибрационным реле (рис. 43.3, а, б).

Между положительным и отрицательным выводами выпрямителя генератора G включена цепь, состоящая из обмотки возбуждения OB и дополнительного резистора R_d , соединенных последовательно, причем резистор замкнут накоротко контактами 2 реле. В замкнутом состоянии контакты удерживаются пружиной 3. Обмотка 4 электромагнита вибрационного реле также подключена к выводам генератора. При малой частоте вращения якоря генератора ток поступает в обмотку OB от положительного вывода генератора через замкнутые контакты 2 вибрационного реле, ми-

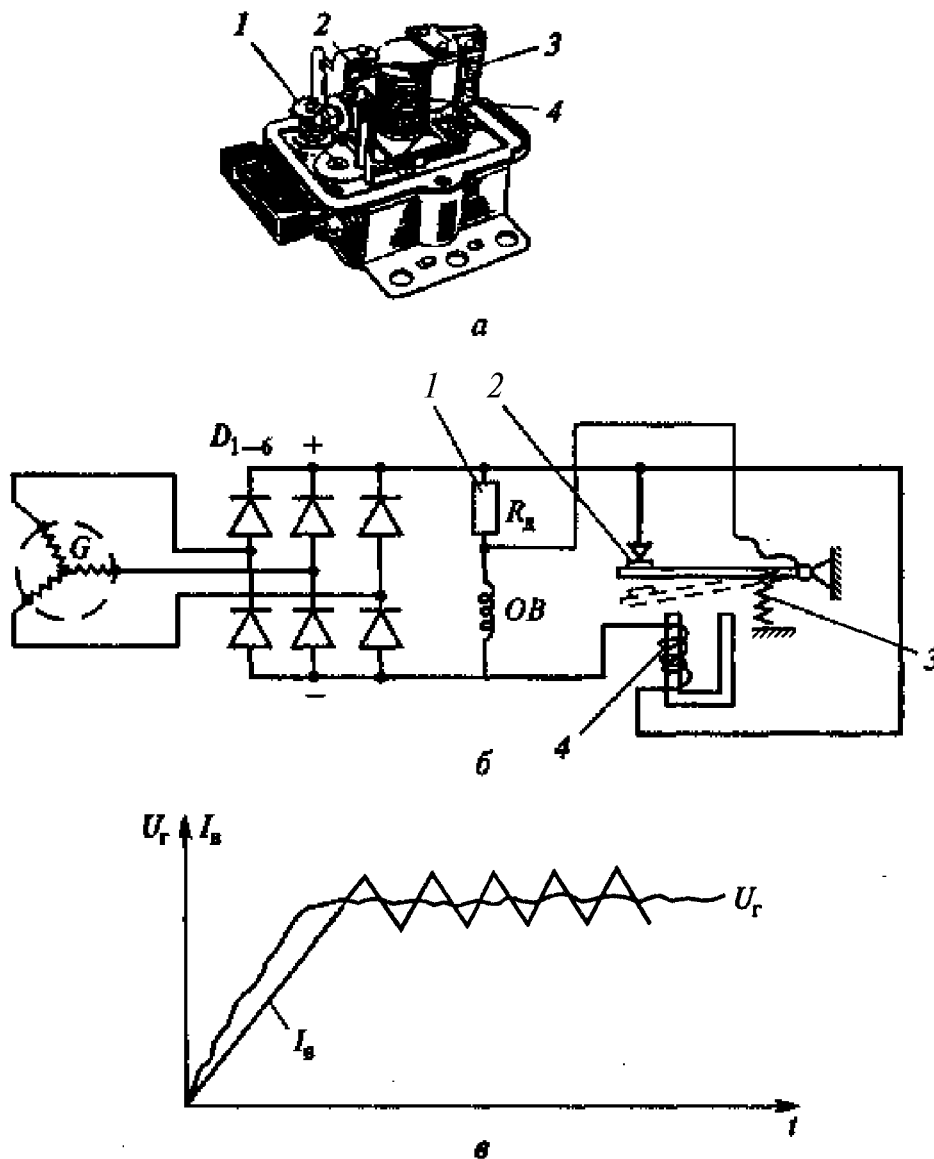


Рис. 43.3. Регулятор напряжения с вибрационным реле:
a — общий вид; *б* — электрическая схема; *в* — график процесса регулирования напряжения; *1* — дополнительный резистор; *2* — контакты реле; *3* — пружина; *4* — обмотка электромагнита; *G* — генератор; *D₁₋₆* — блок диодов; *U_г* — напряжение генератора; *I_в* — сила тока возбуждения; *t* — время

ная резистор R_d . По мере увеличения частоты вращения якоря возрастают напряжение генератора, сила тока в обмотке *4* электромагнита вибрационного реле и сила притяжения якоря сердечником этой обмотки, что приводит к размыканию контактов *2*. После размыкания контактов *2* ток может поступать в обмотку возбуждения генератора только через дополнительный резистор, что приводит к уменьшению силы тока возбуждения и напряжения генератора. Понижение напряжения уменьшает силу, с которой электромагнит притягивает якорь реле. Пружина *3* возвращает якорь в исходное состояние, и резистор закорачивается, т. е. выключается из работы.

При возрастании силы тока возбуждения I_B повышается напряжение U_r генератора до тех пор, пока контакты вновь не разомкнутся (рис. 43.3, в). Таким образом, сила тока возбуждения непрерывно колеблется. Строго говоря, напряжение генератора из-за этого тоже колеблется в небольших пределах, однако его среднее значение поддерживается на требуемом уровне.

В связи с насыщением современного автомобиля электрическими потребителями требуется увеличение мощности источников тока, в частности генераторов. При большой мощности генератора регулирование выходного напряжения путем ограничения силы тока возбуждения становится затруднительным, так как ток возбуждения, проходящий через контакты реле, также должен быть большим.

В целях уменьшения силы регулируемого тока возбуждения регуляторы напряжения выполняют по двухступенчатой схеме регулирования. Широко распространенный *двухступенчатый регулятор модели РР-380 для автомобилей ВАЗ* (рис. 43.4, а) содержит реле, обмотка PH которого подключена через резистор R_T температурной компенсации к положительному выводу выпрямителя генератора G через выключатель зажигания B_3 .

Контактная группа реле состоит из двух пар контактов. Первая группа $PH1$ (нормально замкнутые контакты) соединяет положительный вывод выпрямителя с выводом III обмотки возбуждения.

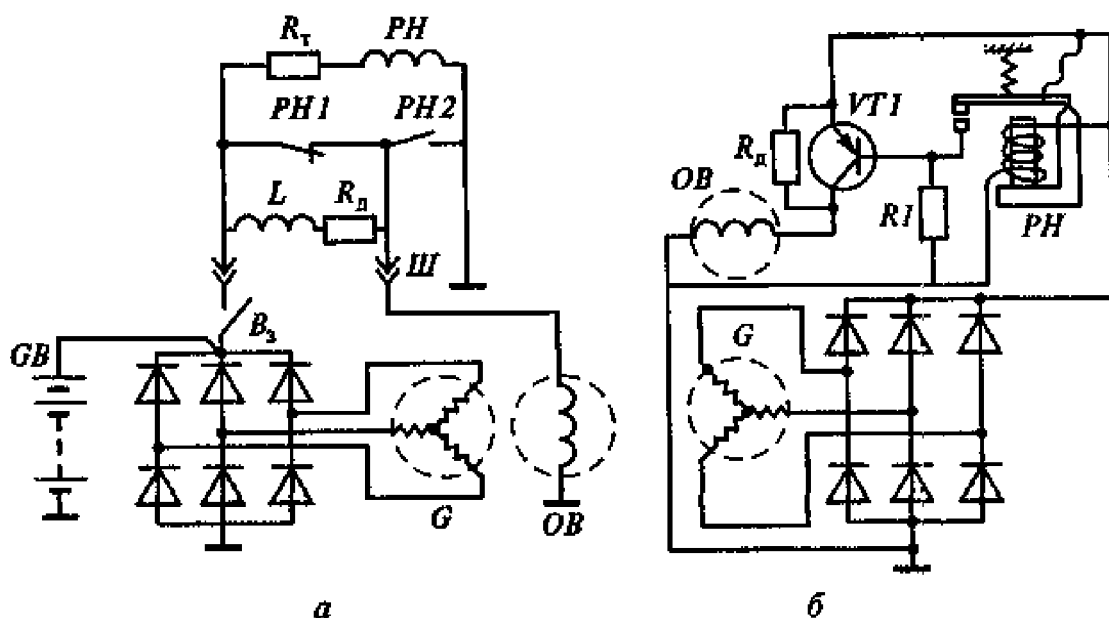


Рис. 43.4. Схемы двухступенчатого (а) и комбинированного (б) регуляторов напряжения:

GB — аккумуляторная батарея; G — генератор; OB — обмотка возбуждения; B_3 — выключатель зажигания; III — вывод обмотки возбуждения; L — дроссель; R_n — дополнительный резистор; PH — обмотка реле; $PH1$ — группа нормально замкнутых контактов; $PH2$ — группа нормально разомкнутых контактов; R_T — резистор температурной компенсации; $R1$ — резистор; $VT1$ — силовой транзистор

Вторая группа $PH2$ (нормально разомкнутые контакты) может закорачивать обмотку возбуждения OB , т. е. соединять вывод $Ш$ с «массой». Параллельно контактам $PH1$ первой группы включена цепь из последовательно соединенных дросселя (катушки индуктивности) L и дополнительного резистора R_d для сглаживания импульса нарастания тока через контакты $PH2$ второй ступени, что предохраняет их от обгорания.

На схеме показана исходная позиция работы регулятора, когда двигатель работает при малой частоте вращения коленчатого вала и связанного с ним клиноременной передачей генератора системы электрооборудования автомобиля. Сила тока возбуждения генератора в этом случае определяется только напряжением, поступающим от выпрямителя, и сопротивлением обмотки возбуждения. При увеличении частоты вращения напряжение, поступающее от выпрямителя к обмотке PH реле, растет. Электромагнитное усилие, развиваемое обмоткой PH , увеличивается, и контакты $PH1$ размыкаются. После этого ток поступает в обмотку возбуждения OB генератора через дополнительный резистор R_d , сопротивление которого в 10... 15 раз меньше, чем у вибрационного регулятора. Сопротивление дросселя L невелико, и он практически не оказывает влияния на силу тока обмотки возбуждения.

Поступление тока в обмотку возбуждения через резистор R_d приводит к его снижению, следовательно, из-за уменьшения электромагнитного потока возбуждения понижается и напряжение генератора. Первая ступень регулирования напряжения сужает диапазон регулирования и уменьшает поступление тока через контакты.

Как видим, работа первой ступени подобна работе обычного вибрационного реле регулятора. Особенность работы первой ступени заключается в том, что цепь дросселя L и дополнительного резистора R_d выбрана таким образом, чтобы на частоте вращения, равной половине максимальной, прекратилось регулирование напряжения генератора, т. е. чтобы контакты $PH1$ первой группы перестали замыкаться и остались в разомкнутом состоянии. Сила тока возбуждения при этом не превышает 1,2... 1,3 А. Дальнейшее увеличение частоты вращения якоря генератора приводит к возрастанию его напряжения до момента замыкания контактов $PH2$, которыми закорачиваются обмотки возбуждения. Ток в обмотке возбуждения падает до нуля, а вместе с ним снижается и напряжение генератора. При этом контакты $PH2$ размыкаются, сила тока возбуждения и напряжение генератора возрастают. Этот процесс повторяется с достаточно большой частотой.

В целях увеличения силы тока возбуждения и срока службы регулятора созданы регуляторы комбинированного (смешанного) типа (рис. 43.4, б), в которых ток возбуждения может проходить в обмотку по нескольким цепям через специальный силовой транзистор или через резистор. После включения замка зажигания ток в

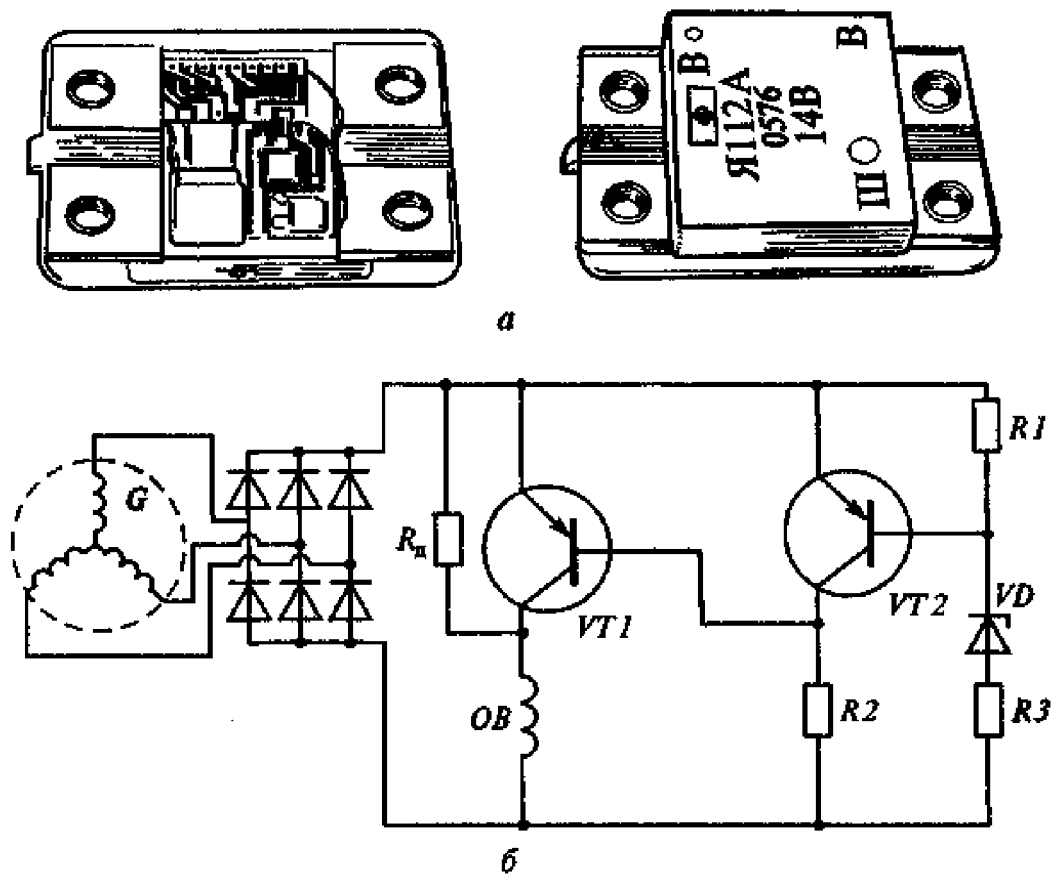


Рис. 43.5. Транзисторный регулятор напряжения генератора: *a* — общий вид; *б* — электрическая схема; *G* — генератор; R_n — дополнительный резистор; *OB* — обмотка возбуждения; *VT1* — силовой транзистор; *R1–R3* — резисторы; *VT2* — управляющий транзистор; *VD* — стабилизирующий диод

обмотку возбуждения *OB* поступает через эмиттерно-коллекторный переход силового транзистора *VT1* и далее на «массу». Транзистор управляется по цепи базы с помощью контактов реле *PH*, обмотка которого подключена к положительному выводу выпрямителя. Поскольку сопротивление эмиттерно-коллекторного перехода транзистора *VT1* невелико, ток возбуждения зависит в основном от сопротивления обмотки возбуждения.

Достоинством контактно-транзисторного регулятора является то, что контакты реле выполняют коммутацию только управляющих токов, небольших по значению. Таким образом, контакты не пригорают и не изнашиваются. Недостаток регулятора, как и всех регуляторов с реле, — необходимость периодической проверки и регулирования натяжения возвратной пружины якоря.

Наибольшей надежностью и простотой в эксплуатации обладают электронные регуляторы напряжения (рис. 43.5, *a*). Поскольку электрические схемы таких регуляторов довольно сложны и для их изучения требуется специальная подготовка по электронике. Рассмотрим упрощенную схему регулятора, объясняющую основные процессы его работы (рис. 43.5, *б*).

Как и в комбинированном регуляторе, обмотка возбуждения генератора включена в цепь эмиттерно-коллекторного перехода силового транзистора $VT1$. Управление этим транзистором осуществляет транзистор $VT2$, в цепи базы которого установлен стабилизирующий диод VD (стабилитрон), выполняющий функции чувствительного элемента. Потенциал базы транзистора $VT2$ определяется задающим элементом, составленным из делителя напряжения на резисторах $R1$ и $R2$.

Когда напряжение генератора ниже регулируемого, стабилитрон VD закрыт и удерживает в закрытом состоянии транзистор $VT2$. Транзистор $VT1$ открыт, и через его эмиттерно-коллекторный переход подается ток на обмотку возбуждения генератора. При увеличении напряжения генератора выше регулируемого стабилитрон VD пробивается, открывая транзистор $VT2$. Выделенное на резисторе $R2$ напряжение, поступая на базу транзистора $VT1$, закрывает его. Это приводит к уменьшению силы тока возбуждения, так как ток поступает в обмотку не через эмиттерно-коллекторный переход транзистора $VT1$, а через дополнительное сопротивление R_d . Уменьшение напряжения генератора вызывает запираание стабилитрона VD и транзистора $VT2$. Далее процесс циклически повторяется.

При всех положительных качествах электронных регуляторов они довольно сложны, дорогостоящи и не позволяют в условиях эксплуатации на автотранспортных предприятиях изменять регулируемое напряжение.

Подобный принцип действия имеет типичный электронный регулятор модели 201.3702, используемый на автомобилях ЗИЛ-431410 и УДЗ-3962, хотя по схеме он несколько сложнее и имеет большее число транзисторов и резисторов. Современные интегральные регуляторы напряжения выполняют в виде неремонтируемых моноблоков.

43.4. Аккумуляторные батареи

Аккумуляторная батарея служит источником электроэнергии для питания потребителей тока при неработающем двигателе или работающем на малой частоте вращения коленчатого вала, когда напряжение генератора не достигло порога регулируемого значения.

Поскольку от аккумулятора требуется отдача значительной энергии для стартера в момент пуска двигателя, на автомобиле используют в основном свинцовые кислотные аккумуляторные батареи. Они обладают малым внутренним сопротивлением и могут в течение короткого промежутка времени (нескольких секунд) отдавать стартеру ток силой в несколько десятков ампер.

При пуске двигателя аккумуляторная батарея должна обеспечить достаточный ток для работы стартера без падения напряжения

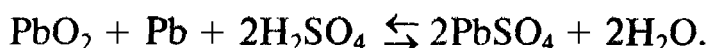
ниже заданного минимального значения (6...8 В) для 12-вольтового электрооборудования автомобиля.

Мощность аккумуляторной батареи должна быть соизмерима с мощностью стартера.

Стартерная кислотная аккумуляторная батарея состоит из нескольких соединенных последовательно аккумуляторов напряжением 2 В. На автомобиле с карбюраторным двигателем, как правило, используют батарею, составленную из шести отдельных аккумуляторов так, чтобы общее напряжение было равно 12 В. На автомобиле с дизелем, где установлен более мощный стартер, используют напряжение 24 В. Здесь аккумуляторная батарея составлена из 12 отдельных аккумуляторов или применяют две аккумуляторные батареи напряжением по 12 В, соединенные последовательно.

Стартерный кислотный аккумулятор является химическим источником тока. В нем происходит преобразование энергии химической реакции двух реагентов непосредственно в электрическую энергию. В качестве реагентов используют губчатый свинец, выполняющий функции восстановителя, и двуокись свинца PbO_2 в качестве окислителя. Реакция проходит в кислой среде — электролите, в качестве которого используют водный раствор серной кислоты H_2SO_4 концентрацией 28...35 %.

Химическая реакция, при которой происходит токообразование, имеет вид



Отсюда следует, что при разряде аккумулятора разлагается серная кислота, при этом образуется вода и на обоих электродах откладывается сульфат свинца $PbSO_4$. При заряде процессы протекают в обратном направлении, т.е. разлагается сульфат свинца, сера из которого образует с водой кислоту, и восстанавливается двуокись свинца.

Кислотные свинцовые стартерные аккумуляторные батареи допускают многократное использование, т.е. после разряда производится повторный заряд электрическим током в обратном направлении от внешнего источника.

Внешним источником может служить зарядное устройство, питаемое от стандартной (бытовой) электрической сети напряжением 220 В. В зарядном устройстве сетевое напряжение с помощью электрического трансформатора понижается до напряжения, обеспечивающего необходимый зарядный ток для аккумуляторной батареи, и выпрямляется полупроводниковым (диодным) выпрямителем, аналогичным выпрямителю автомобильного генератора.

Важнейшей характеристикой аккумуляторной батареи является емкость. Под *разрядной емкостью* понимают максимальное ко-

личество электричества, которое аккумулятор может отдать во внешнюю цепь потребителю при разряде от начального напряжения до конечного за определенное время. Разрядная емкость C_p определяется как произведение силы тока разряда на время разряда, т. е. $C_p = I_p t_p$. Время разряда устанавливают (20 ч) и считают, что сила тока равна 5 % численного значения емкости C_p .

За единицу заряда (разряда) принимают кулон ($1 \text{ Кл} = 1 \text{ А} \cdot 1 \text{ с}$), но на практике используют другую единицу — ампер-час: $1 \text{ А} \cdot \text{ч} = = 3600 \text{ Кл}$.

Емкость аккумуляторной батареи зависит в основном от количества (массы) веществ, участвующих в реакции, и электролита. Однако значительное увеличение массы реагентов нецелесообразно из-за того, что на их поверхности образуется сульфат свинца, который изолирует активную массу реагента от контакта с электролитом, вызывая потерю емкости. Емкость также уменьшается при увеличении разрядного тока и снижении температуры.

Заряд аккумуляторной батареи проводится током, составляющим 10 % численного значения емкости. Так, для аккумуляторной батареи емкостью 65 А·ч зарядный ток должен составлять 6,5 А.

Аккумуляторная батарея содержит отрицательные 7 и положительные 3 электроды (рис. 43.6, а), разделенные сепараторами 2 — кислотоупорными пористыми вставками из изоляционного материала (дерева или пористой пластмассы).

Для современных аккумуляторов применяют сепараторы из мипора толщиной 1,1 ... 1,9 мм. Лучшими показали себя аккумуляторы с сепараторами из поровинила, которые позволяют на 10... 15 % повысить мощность батарей при низких температурах.

Блоки электродов в сборе с сепараторами монтируют в ячейках 14 моноблока 12. Каждая ячейка закрывается крышкой 7 с отверстиями для пробок 10 и контактных выводов электродов.

После установки блоков электродов в моноблоки аккумуляторной батареи сверху укладывают предохранительный щиток 4. Крышки в каждой ячейке герметизируют (заливают) специальной битумной мастикой. Электроды 1 и 3 имеют решетчатую конструкцию, ячейки которой заполнены активной массой. Решетки делают из свинца с небольшим количеством (5... 13 %) примеси сурьмы для прочности. Активная масса состоит из порошкообразного сурика и свинцового глета, пропитанных серной кислотой. Положительные пластины содержат больше сурика (имеют красноватый оттенок), отрицательные — больше свинцового глета (серая окраска).

Пластины в процессе изготовления аккумулятора подвергают формовке, т. е. нескольким циклам заряда-разряда. Выводы пластин каждой группы приваривают к общей перемычке — мостику 6 с установленным на нем выводным штырем (борном) 5. Мостик с борном называется бареткой. Штыри групп пластин (полубло-

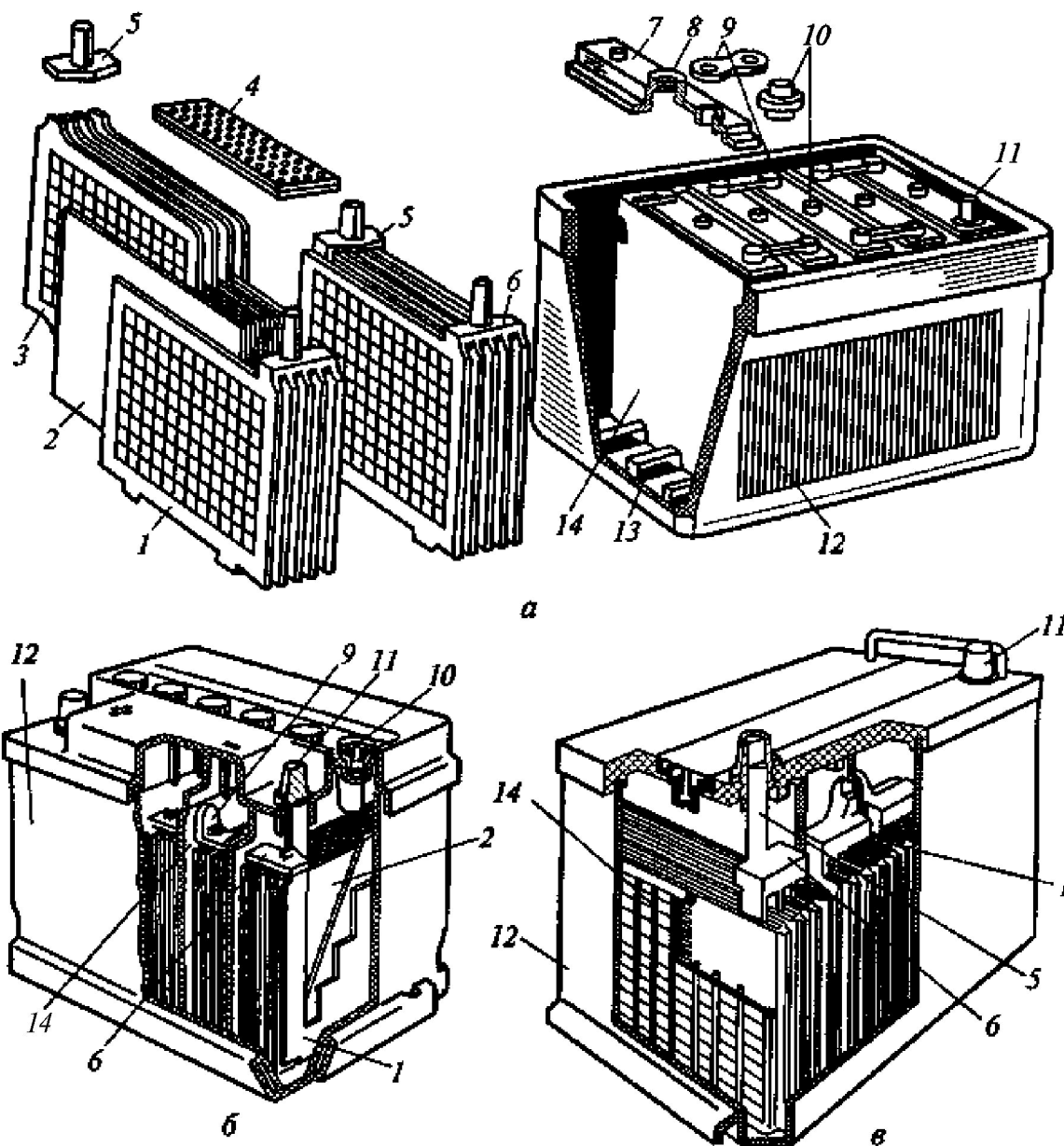


Рис. 43.6. Аккумуляторные батареи с открытыми (а) и закрытыми (б, в) межэлементными соединениями:

1 и 3 — электроды соответственно отрицательные и положительные; 2 — сепаратор; 4 — предохранительный щиток; 5 — выводной штырь; 6 — перемычка (мост); 7 — крышка; 8 — отверстие для заливки электролита; 9 — перемычка; 10 — пробка; 11 — вывод; 12 — моноблок; 13 — упорный выступ на днище; 14 — полость ячейки

ков) разной полярности соединяют между собой перемычками 9 так, чтобы было обеспечено последовательное соединение аккумуляторов в батарею. После установки перемычек у аккумуляторов крайние свободные штыри снабжают наконечниками для подсоединения проводов внешней цепи. Блоки пластин при установке в корпус опирают на выступы 13 на днище. В результате под блоками пластин образуется пространство, в котором накапливается шлак (постепенно оседающая с пластин активная масса),

что предотвращает короткое замыкание этими частицами разноименных электродов и, следовательно, преждевременный выход из строя аккумулятора.

Корпуса (моноблоки) аккумуляторных батарей изготавливают из эбонита, термопласта, полипропилена или полистирола. С помощью таких материалов обеспечиваются тепло-, морозо-, кислотоустойчивость, а также достаточно высокая механическая прочность, поскольку аккумуляторная батарея работает на автомобиле при постоянной вибрации. Электролит не должен выливаться из батареи при наклоне на угол 45° по отношению к рабочему положению. Уровень электролита в аккумуляторе поддерживается на 10... 15 мм выше предохранительного щитка 4.

При изготовлении новых конструкций моноблоков из пластмасс междуэлементные соединения отдельных аккумуляторов осуществляют через отверстия в перегородках.

Многие недостатки (ускоренная коррозия решетки положительных электродов, снижение уровня электролита) возникают из-за наличия в сплаве свинца, используемого для изготовления решетки. Это приводит к необходимости частой проверки уровня электролита и добавки дистиллированной воды и даже подзаряда аккумуляторной батареи от внешнего источника. В состав материала решетки разрабатываемых необслуживаемых аккумуляторных батарей (рис. 43.6, б, в) входит свинцово-кальциево-оловянистый сплав для отрицательных электродов и сплав с малым содержанием сурьмы и кадмия — для положительных. При этом уменьшается электролиз воды в электролите, а вместе с ним и газовыделение. Срок службы необслуживаемых батарей больше, чем обычных, они не боятся глубоких разрядов, имеют лучшие пусковые качества (т. е. более высокое напряжение при неизменной силе тока), меньший саморазряд, улучшенные зарядные характеристики; положительные электроды меньше подвержены коррозии, нет необходимости в доливке воды в процессе эксплуатации.

Такие аккумуляторные батареи снабжаются индикатором заряженности, меняющим свой цвет после достижения минимального уровня заряда.

Конструкция и параметры каждой стартерной батареи регламентируются стандартами, в соответствии с которыми она маркируется. Буквы СТ означают, что батарея стартерная, далее цифра показывает емкость при 20-часовом режиме разряда. Следующие буквы — материал корпуса (Э — эбонит, Т — термопласт, П — полиэтилен), материал сепараторов (М — мипласт, Р — мипор, П — пластипор, С — стекловолокно) и, наконец, исполнение (Н — несухозаряженная, А — с общей крышкой).

Например, обозначение 6СТ-55ЭМ расшифровывается так: батарея стартерная, состоящая из шести отдельных аккумулято-

ров, номинальным напряжением 12 В, емкостью при 20-часовом режиме разряда 55 ампер-часов; материал моноблока — эбонит, сепараторов — мипласт; исполнение — сухозаряженная.

Контрольные вопросы

1. Объясните принцип работы генератора переменного тока и преобразователя переменного тока в постоянный.
2. Расскажите об устройстве и разновидностях конструкций генераторов переменного тока.
3. Для чего нужен и как работает регулятор напряжения вибрационного типа?
4. Как устроен и работает бесконтактный регулятор напряжения?
5. Как устроен и работает свинцово-кислотный аккумулятор?
6. Какую маркировку применяют для аккумуляторов?
7. Что такое емкость аккумуляторной батареи?

Глава 44

СИСТЕМА ПУСКА

44.1. Стартер. Назначение и функциональные особенности

На современных автомобилях для проворачивания коленчатого вала двигателя при пуске используют электродвигатели постоянного тока — *стартеры*. При пуске в начале проворачивания коленчатого вала момент сопротивления провороту максимальный, поэтому необходимо использовать двигатели постоянного тока, имеющие наибольший крутящий момент на малой частоте вращения. Этому условию удовлетворяют серийные двигатели постоянного тока, т.е. такие, у которых обмотка возбуждения соединена последовательно с обмоткой якоря, чем и отличается такое соединение от генератора.

Таким образом в обмотке якоря и обмотке возбуждения протекает одинаковый ток, который может достигать 200 А и более. По мере увеличения частоты вращения сила тока в обмотках, а также крутящий момент на валу якоря уменьшаются. Мощность стартера зависит от момента сопротивления проворачиванию коленчатого вала и минимальной частоты его вращения, при которой в цилиндрах происходит воспламенение топливной смеси (пусковая частота). Момент сопротивления проворачивания тем значительнее, чем больше рабочий объем двигателя.

Для современных карбюраторных двигателей пусковая частота вращения коленчатого вала составляет 40...50 мин⁻¹, а для дизелей — 100...250 мин⁻¹. Мощность стартеров для различных автомобилей достигает 1,2...5 кВт и более при напряжении 12...24 В.

Стартер является основным потребителем энергии аккумуляторной батареи, и особенности ее работы в стартерном режиме определяют тип и конструкцию батареи. В связи со значительной мощностью, потребляемой стартером от аккумуляторной батареи, отраслевым стандартом ОСТ.003.084—88 рекомендован кратковременный режим работы стартеров с длительностью включения до 10 с при температуре 20 °С.

В случае низких температур допускается длительность работы стартеров до 15 с для карбюраторных двигателей и до 20 с — для дизелей.

При низких температурах возрастает сопротивление повороту коленчатого вала из-за увеличения вязкости масла, поэтому на некоторых двигателях устанавливают технические средства облегчения пуска холодного двигателя, которые также потребляют электрическую энергию аккумуляторной батареи.

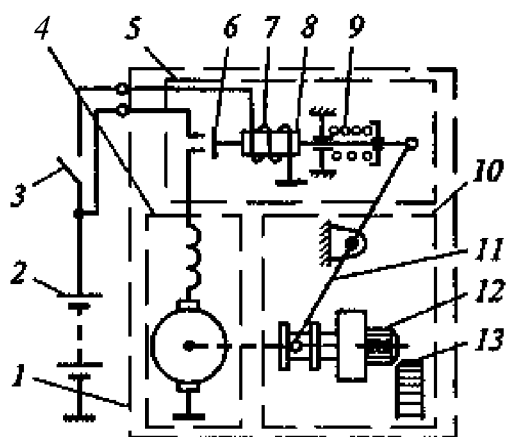


Рис 44 1 Схема электростартерного пуска двигателя

1 — стартер в сборе с элементами управления, 2 — аккумуляторная батарея, 3 — выключатель, 4 — электродвигатель, 5 — тяговое реле, 6 — контактный диск, 7 — обмотка электромагнита, 8 — якорь, 9 — возвратная пружина, 10 — приводной механизм, 11 — рычаг, 12 — шестерня, 13 — маховик двигателя

редуктору, связывающему его с коленчатым валом двигателя

Тяговое реле состоит из тягового электромагнита с обмоткой 7 и якорем 8. Якорь расположен на штоке, с одной стороны которого установлен контактный диск 6 выключателя электродвигателя стартера, а с другой — кинематически связанный со штоком рычаг 11 привода муфты свободного хода с шестерней 12, имеющей возможность входить в зацепление с зубчатым венцом маховика 13 двигателя.

После замыкания выключателя 3 замка зажигания электрический ток аккумуляторной батареи 2 поступает в обмотку 7 электромагнита. Магнитным полем обмотки преодолевается сопротивление возвратной пружины 9 и втягивается якорь 8. Якорь с помощью рычага 11 вводит в зацепление с зубчатым венцом маховика 13 шестерню 12 якоря стартера и в конце своего хода контактным диском 6 включает электродвигатель стартера.

Такой принцип включения применяется почти во всех стартерах отечественных и зарубежных автомобилей.

Стартеры классифицируют по способу возбуждения электродвигателя (последовательное, смешанное или от постоянных магнитов), конструкции коллектора (радиальный (цилиндрический) или с торцевым расположением щеток), типу механизма привода, способу крепления на двигателе, степени защиты от внешних воздействий.

На автомобилях устанавливают электростартеры с электро-механическим принудительным включением шестерни привода.

Система электростартерного пуска двигателя (рис 44 1) включает в себя аккумуляторную батарею 2, выключатель 3 и сам стартер, состоящий из электродвигателя 4, тягового реле 5 и приводного механизма 10, посредством которого осуществляется связь якоря электродвигателя с коленчатым валом двигателя.

Тяговое реле стартера — электромагнитное устройство, тогда как соединение стартера с приводным редуктором осуществляется с помощью механического устройства. Тяговое реле обеспечивает дистанционное включение стартера, являясь одновременно элементом как приводного механизма, так и устройства подключения стартера к аккумуляторной батарее после присоединения якоря стартера к ре-

Поскольку после пуска двигателя якорь стартера может развить большую частоту вращения вследствие передачи вращения от двигателя к якорю, то для защиты от разноса якоря в приводе устанавливают муфту свободного хода — роликовую, храповую или храповично-фрикционную. Муфта передает вращение от якоря к шестерне, входящей в зацепление с зубчатым венцом маховика, и проскальзывает, когда вращение на шестерню передается от зубчатого венца маховика двигателя к якорю стартера.

44.2. Конструкции стартеров

Типовой конструкцией стартера в виде цилиндрического корпуса можно считать стартер СТ-130А3, устанавливаемый на двигателях автомобилей ЗИЛ-431410 (рис 44 2)

Цилиндрический корпус 20 является частью магнитной системы электродвигателя, служит несущей конструкцией для крышек и вместе с элементами крепления на двигателе воспринимает ре-

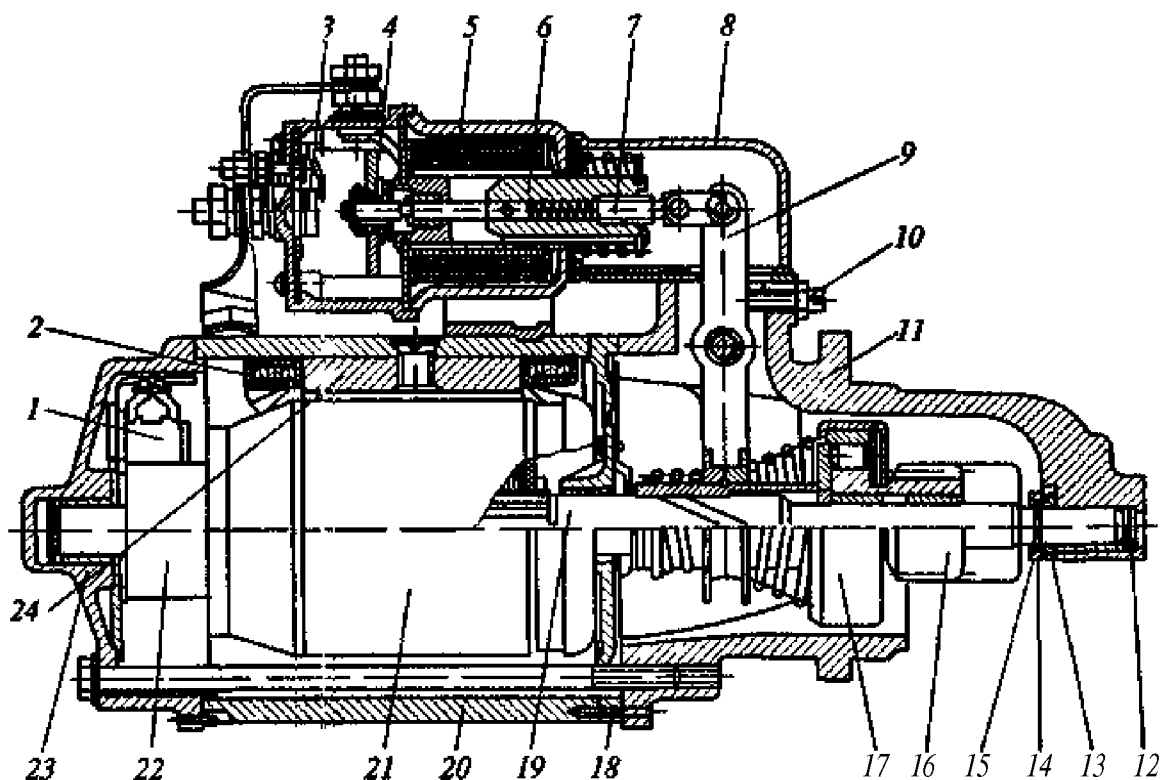


Рис 44 2 Электростартер с радиально расположенными щетками
 1 — щетки, 2 — обмотка статора, 3 — контакты тягового реле, 4 — подвижный контакт, 5 — обмотки тягового электромагнита, 6 — якорь, 7 — тяга, 8 — кожух, 9 — рычаг, 10 — винт регулировки хода шестерни, 11 — крышка со стороны привода, 12 — фильц с заглушкой, 13 — втулка, 14 — замковая шайба, 15 — антифрикционная шайба, 16 — шестерня привода, 17 — муфта свободного хода, 18 — промежуточная опора, 19 — вал якоря, 20 — корпус стартера, 21 — сердечник якоря, 22 — коллектор, 23 — крышка, 24 — сердечник обмотки возбуждения

активный момент при повороте коленчатого вала. **Внутри** корпуса расположен сердечник (полюсные наконечники) 24 с катушками обмотки возбуждения 2. Всего устанавливают четыре сердечника с обмотками из медных шин. Один конец каждой обмотки возбуждения подключен к изолированному выводу на корпусе стартера, а второй — к положительным щеткам.

Сердечник 21 якоря расположен на валу 19, опирающемся на бронзовые подшипники (вкладыши) скольжения, установленные в крышках 11 и 23 корпуса стартера. В некоторых стартерах используют вкладыши, спрессованные из специального антифрикционного материала. На валу якоря находятся коллектор 22 и пакет пластин с пазами. В пазах уложена обмотка якоря, состоящая из отдельных секций, концы которых присоединены к противоположащим панелям коллектора.

На валу якоря с противоположной от коллектора стороны выфрезерованы винтовые канавки, по которым в осевом направлении могут перемещаться привод, состоящий из шестерни для зацепления с зубчатым венцом маховика, и муфта 17 свободного хода. При смещении привода вперед (на рис. 44.2 — вправо) торец шестерни 16 привода упирается в антифрикционную шайбу /5, удерживаемую от смещения в сторону крышки корпуса замковой шайбой 14. Фильц 12 (устанавливается не на всех стартерах) предназначен для смазывания подшипника скольжения. В некоторых стартерах для этого применяют масленку.

Внутри задней (на рис. 44.2 — левой) крышки стартера радиально расположены четыре щетки 1, укрепленные на изолированном щеткодержателе. Прижим щеток к ламелям коллектора обеспечивается щеточными пружинами.

На автомобилях ВАЗ-2108 и ВАЗ-2109 устанавливают стартеры смешанного возбуждения с торцевым расположением щеток коллектора (рис. 44.3). Коллектор — наиболее ответственный узел электродвигателя. Он подвергается большим механическим, электрическим и тепловым нагрузкам. Коллектор выполнен в виде пластмассового диска, в котором залиты медные контактные пластины. Поверхность коллектора, контактирующая со щетками (рабочая поверхность), расположена в плоскости, перпендикулярной оси вращения якоря.

Щетки торцевого коллектора устанавливают в траверсе. Для ее изготовления применяют, как правило, изоляционный материал (пластмассу), но могут быть и металлические траверсы с изоляцией каждого отдельного щеткодержателя. К рабочей поверхности коллектора щетки прижимаются обычными цилиндрическими пружинами, чем обеспечивается стабильность прижимных сил в течение практически всего срока эксплуатации стартера. Щетки изготавливают из медно-графитового материала с добавлением олова и свинца. Процентное содержание графита в щетках больше у стар-

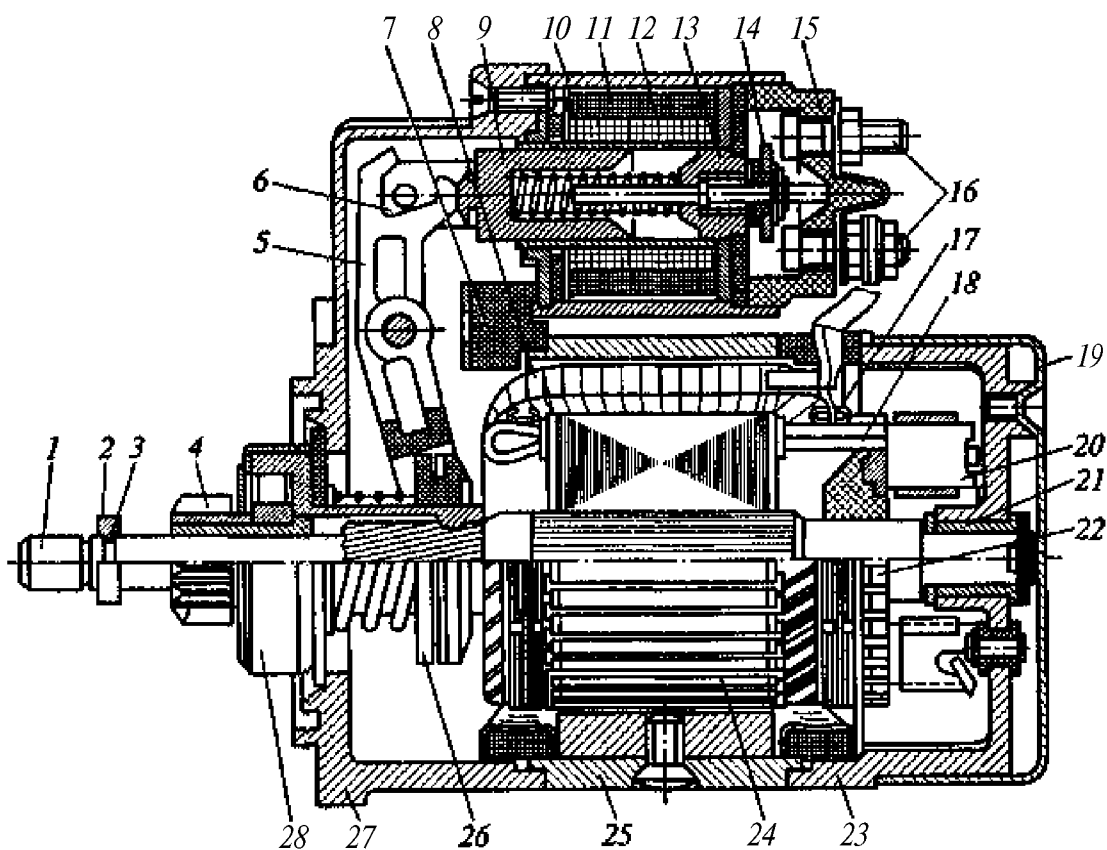


Рис. 44.3. Электростартер с торцевым расположением щеток:
 1 — вал якоря; 2 и 3 — соответственно замковое и упорное кольца; 4 — шестерня; 5 — рычаг привода; 6 — тяга реле; 7 — заглушка; 8 — обмотка возбуждения; 9 — якорь тягового реле; 10 и 15 — корпус и крышка тягового реле; 11 и 12 — удерживающая и втягивающая обмотки; 13 — сердечник втягивающего реле; 14 — подвижный контакт; 16 — контактные болты; 17 — бандаж обмотки якоря; 18 — обмотка якоря; 19 — защитный кожух; 20 — щетка; 21 — подшипник скольжения; 22 — торцевой коллектор; 23 — коллекторная крышка; 24 — якорь стартера; 25 — корпус; 26 — поводковая муфта; 27 — передняя крышка; 28 — роликовая муфта свободного хода

теров, предназначенных для установки на большегрузные автомобили. У стартеров с торцевым расположением коллектора снижен расход меди на изготовление коллектора, уменьшена длина стартера.

Вал якоря вращается в двух металлокерамических подшипниках скольжения. Задний подшипник запрессован в крышку стартера со стороны коллектора, передний же вынесен из корпуса стартера и установлен в картере сцепления. Что касается устройств перемещения муфты свободного хода для соединения стартера с зубчатым венцом маховика, то эти устройства имеют много общего между собой. Типовая конструкция привода муфты используется в стартере для двигателя автомобилей ЗИЛ (см. рис. 44.2).

Над корпусом электродвигателя стартера расположен электромагнитный механизм привода. Он представляет собой катушку с обмоткой 5, внутри которой может перемещаться в осевом на-

правлении якорь *б*. С обеих сторон якоря установлены тяги. С помощью регулируемой тяги *7* через качающуюся серьгу осуществляется связь с рычагом (вилкой) *9* перемещения муфты свободного хода с шестерней. Подпружиненная тяга, размещенная с противоположной торцевой стороны якоря электромагнита, перемещает контакт тягового реле. С его помощью в конце хода якоря *б*, т. е. после введения в зацепление с зубчатым венцом маховика шестерни *1б*, замыкаются два контакта *3*. К одному из них подводится провод от положительного вывода аккумуляторной батареи, ко второму — обмотка двигателя стартера. Таким образом включится основное питание стартера после соединения его шестерни с зубчатым венцом маховика. Включение осуществляется по наиболее короткой электрической цепи, позволяющей использовать медные провода большого сечения во избежание потерь энергии на сопротивление проводов при больших токах, потребляемых стартером. Эти токи не в состоянии пропустить через себя контакты замка зажигания или промежуточного реле стартера, которое включается через замок зажигания. В начале включения стартера необходимо большое усилие для втягивания якоря тягового реле, поэтому обмотка электромагнита содержит две секции — втягивающую и удерживающую.

Принцип работы такой системы управления заключается в следующем (рис. 44.4). После включения контактов S_3 замка зажигания включается реле K_c стартера и замыкает свои контакты SK_c .

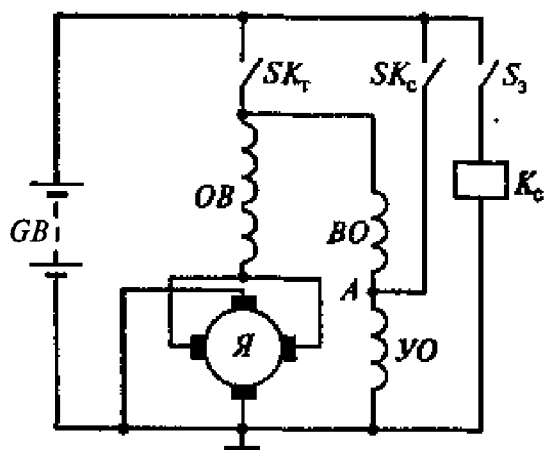


Рис. 44.4. Система управления включением стартера:

GB — аккумуляторная батарея; $Я$ — якорь стартера; OB — обмотка возбуждения стартера; BO — втягивающая обмотка реле; YO — удерживающая обмотка реле; A — средняя точка; S_3 — контакт замка зажигания; K_c — реле стартера; SK_c — контакты реле стартера; SK_r — контакты тягового реле

При этом ток от батареи GB поступает к средней точке A двух обмоток — втягивающей BO и удерживающей YO . Второй конец обмотки YO соединен непосредственно с «массой», а обмотки BO — с «массой» через обмотку возбуждения OB и якоря $Я$ стартера. Магнитные потоки обмоток тягового реле складываются, чем обеспечивается большая втягивающая сила для якоря в начальный момент. В конце втягивания якоря контакты SK_r тягового реле замыкаются и втягивающая обмотка оказывается замкнутой накоротко. Расход энергии уменьшается.

При выключении реле стартера его контакты SK_c размыкаются и по обмотке BO ток идет через контакты SK_r , но уже в об-

ратном направлении. Поскольку числа витков обмоток *ВО* и *УО* одинаковы, то из-за разных направлений токов их суммарное магнитное поле уменьшается до нуля, возвратная пружина переводит якорь тягового реле в исходное (начальное) положение, выключая электропитание стартера.

На автомобилях КамАЗ, БелАЗ, в дизелях автомобилей КАЗ и «УРАЛ» применяют систему пуска двигателей с автоматическим отключением стартера после запуска и блокировкой, обеспечивающей невозможность повторного включения при работающем двигателе. Автомат блокировки реле стартера функционирует на основе информации, получаемой от датчика частоты вращения коленчатого вала двигателя и реже используется сигнал датчика давления масла.

44.3. Муфты свободного хода

Муфта свободного хода передает крутящий момент от вала стартера к коленчатому валу двигателя во время пуска, а после пуска двигателя работает в режиме обгона и автоматически разъединяет стартер и двигатель.

На современных стартерах отечественных автомобилей распространены в основном *роликовые* или *плунжерно-роликовые муфты*.

В роликовых муфтах свободного хода используется явление заклинивания роликов в пазах переменной ширины вследствие возникновения сил трения в сопряженных деталях. Надежный контакт роликов с рабочими поверхностями клиновидного пространства осуществляется прижимным устройством, состоящим из цилиндрической пружины или пружины и плунжера.

Конструктивно муфту свободного хода выполняют с тремя (рис. 44.5, *а*) или четырьмя (рис. 44.5, *б*) группами. Группа содержит ролик *1* и пружину *3* или ролик *7*, плунжер *2* и пружину *3*. Муфта свободного хода состоит из наружной *5* и внутренней *4* обойм. Внутренняя обойма выполнена так, что на ее переднем конце располагается шестерня *1б* привода, входящая в зацепление с зубчатым венцом маховика. Наружная обойма *5* объединена с направляющей *втулкой*, имеющей внутри спиральные шлицы для установки на соответствующие спиральные шлицы вала якоря. Спиральные шлицы обеспечивают поворот муфты при ее перемещении вилкой тягового реле вдоль оси вала якоря с одновременным поворотом вокруг оси вала. Это облегчает ввод в зацепление зубьев шестерни *1б* и зубчатого венца маховика.

В зависимости от конструкции в наружной обойме муфты имеются три или четыре клиновидных паза переменной ширины, в которых расположены ролики *7*. Они постоянно отжимаются в узкую часть клиновидного пространства (паза) с помощью плунжера *2* и пружины *3*, что обеспечивает заклинивание внутренней и

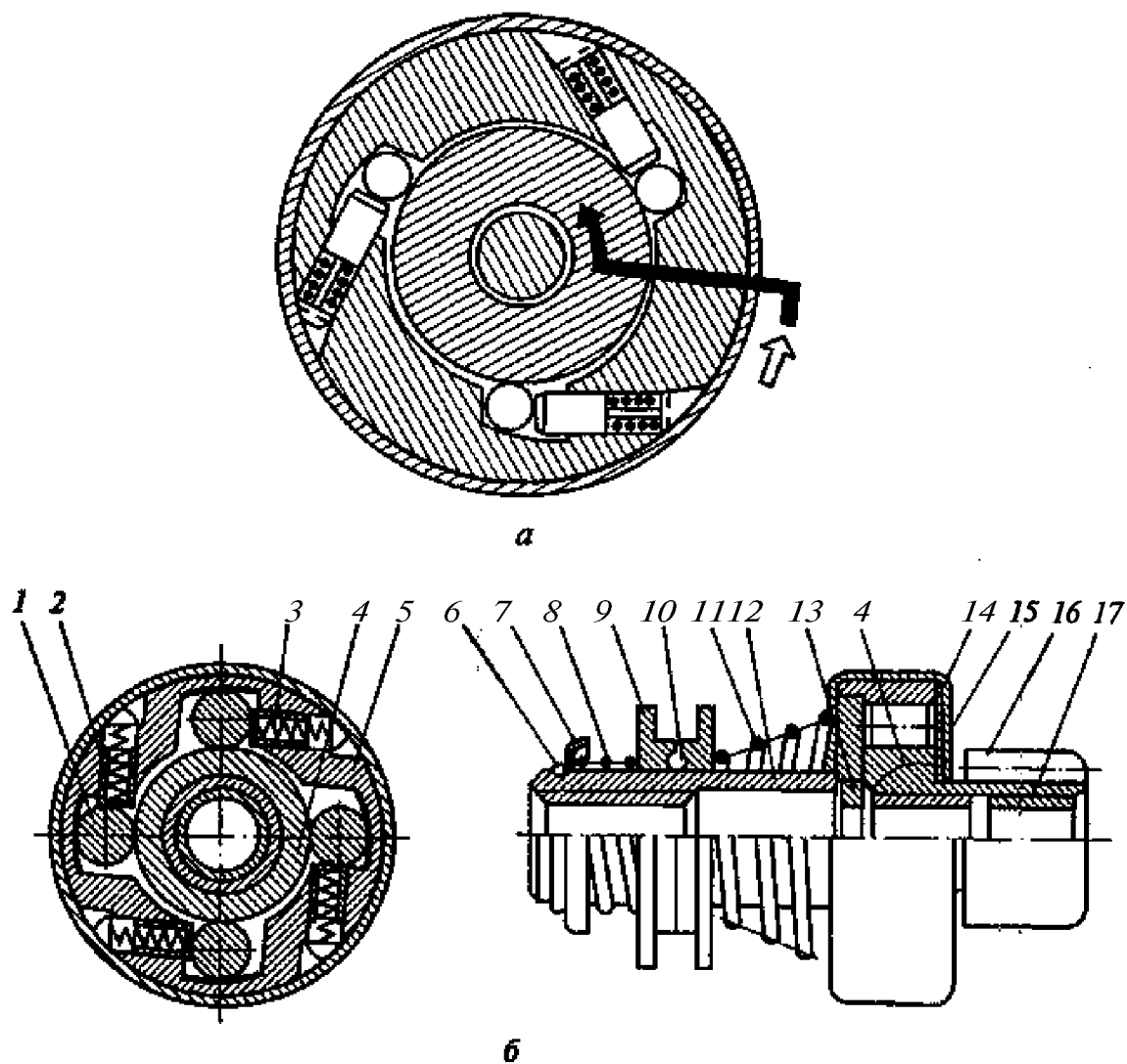


Рис. 44.5. Роликовые муфты свободного хода:
a — трехроlikовая; *б* — четырехроlikовая; 1 — ролик; 2 — плунжер; 3 — пружина; 4 — внутренняя (ведомая) обойма; 5 — наружная обойма; 6 — стопорное кольцо; 7 — упорное кольцо; 8 — пружина; 9 — поводковая муфта; 10 — замковое кольцо; 11 — буферная пружина; 12 — шлицевая направляющая; 13 — центрирующее кольцо; 14 — войлочное кольцо; 15 — кожух муфты; 16 — шестерня; 17 — вкладыш

наружной обойм. При пуске двигателя и передаче вращения от наружной обоймы к внутренней степень заклинивания усиливается.

После пуска двигателя, когда шестерня 16 и внутренняя обойма 4 получают вращение от зубчатого венца маховика, силы трения в зоне контакта ролика с внутренней обоймой увлекают ролик в широкую часть клиновидного пространства. Обоймы расклиниваются, т. е. прекращается передача крутящего момента и вращения между ними.

Храповые муфты свободного хода устанавливают на двигателях, где необходимы стартеры большой мощности (4 кВт и более), поскольку роликовые муфты проскальзывают и не обеспечивают надежной работы.

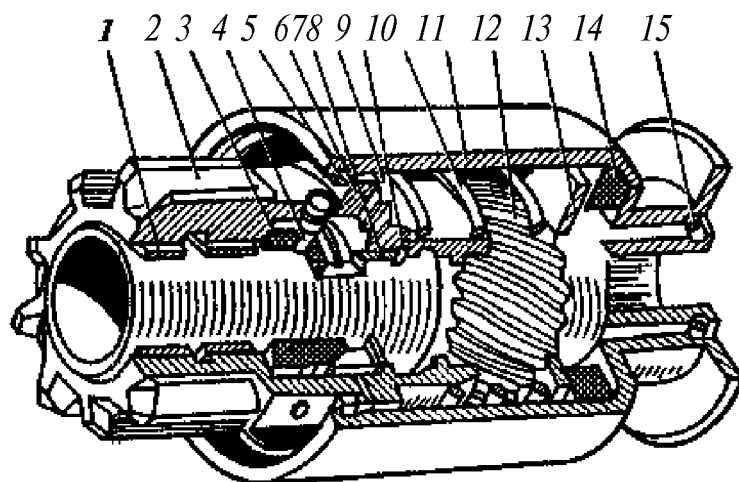


Рис. 44.6. Храповая муфта свободного хода:

1 — подшипник; 2 — шестерня; 3 — сухарь; 4 — направляющий штифт; 5 и 15 — замковые кольца; 6 — ведомая половина храповой муфты; 7 — коническая направляющая втулка; 8 — ведущая половина храповой муфты; 9 и 13 — шайбы; 10 — пружина; 11 — корпус; 12 — шлицевая направляющая втулка; 14 — буферное резиновое кольцо

Храповая муфта для двигателя автомобиля КамАЗ (рис. 44.6) работает следующим образом.

На шлицевом конце вала якоря стартера установлена направляющая втулка 12, имеющая внутри прямые, как и снаружи на валу якоря, шлицы. Они обеспечивают возможность перемещения втулки и ее вращения одновременно с якорем стартера. На наружной поверхности втулки 12 выполнена многозаходная ленточная винтовая резьба, на которой расположена ведущая половина 8 храповой муфты. Вторая, ведомая половина 6 муфты изготовлена совместно с шестерней 2, обеспечивающей зацепление с зубчатым венцом маховика. Шестерня может вращаться на бронзографитовых подшипниках 1 скольжения. Обе половины храповой муфты своими пилообразными зубцами прижимаются друг к другу пружиной 10. Осевое перемещение ведомой половины ограничивается замковым кольцом 5. Второе замковое кольцо 15, фиксирующее корпус 11 муфты, препятствует ее перемещению вдоль втулки 12. Шайба 13 и резиновое кольцо 14 смягчают удары в осевом направлении при включении стартера.

В то время, когда двигатель пущен, а стартер еще не выключен, храповая муфта издает значительный шум и возможен сильный износ пилообразных зубьев половин муфты. Для предотвращения этого в муфте устанавливают дополнительные элементы. Внутри ведомой половины муфты 6 располагают три пластмассовых сухаря 3 с направляющими штифтами 4. Сухари имеют возможность перемещаться по радиусу вдоль направляющих штифтов при воздействии на них центробежной силы. Наружная (торцевая) поверхность сухарей, обращенная к ведущей половине 8

храповой муфты, имеет коническую фаску. Пружина 10 через ведущую половину 8 муфты и установленную в ней стальную втулку 7 с внутренней конической выточкой прижимает сухари 3 к ведомой половине 6, объединенной с шестерней 2 привода.

После пуска двигателя изменяется направление передаваемого вращения (при пуске — от шестерни к венцу маховика, после пуска — от венца к шестерне) и начинается пробуксовывание храповой муфты. Ведущая половина 8 муфты отодвигается от ведомой половины 6, преодолевая усилие пружины 10. Вместе с ведущей половиной отодвигается втулка 7, освобождая сухари 3. Под действием центробежной силы сухари перемещаются вдоль направляющих штифтов и блокируют муфту в разъединенном положении. После выключения стартера, когда его якорь останавливается, центробежная сила не действует на сухари и они под действием пружины 10 через полумуфту 8 и втулку 9 возвращаются в исходное состояние.

В том случае, если в процессе пуска двигателя зубья шестерни стартера упрутся в зубья венца маховика, корпус 11 под воздействием усилия тягового реле вместе с направляющей втулкой 12 продолжает перемещаться вдоль шлицов вала стартера, сжимая пружину 10. Ведущая половина 8 храповой муфты, двигаясь по ленточной резьбе втулки 12, проворачивается вместе с шестерней стартера на угол до 30°, что облегчает ее вход в зацепление с зубчатым венцом маховика.

Контрольные вопросы

1. Назовите и объясните назначение основных элементов системы пуска.
2. Объясните принцип работы стартера и назовите его основные элементы.
3. Каково назначение приводного механизма? Объясните его устройство и работу.
4. Как обеспечивается отключение стартера после пуска двигателя?
5. Объясните устройство и работу муфт свободного хода различных конструкций.

Глава 45

СИСТЕМА ЗАЖИГАНИЯ

45.1. Общая структура системы зажигания

Рабочая смесь (бензин—воздух) в цилиндрах карбюраторного двигателя (или двигателя с впрыском топлива) воспламеняется электрической искрой, образующейся между электродами свечи зажигания. Искрообразование происходит в момент, когда поршень находится после такта сжатия в зоне ВМТ. Для пробоя искрового промежутка к свече зажигания подводится высокое напряжение (8... 20 кВ). В работающем (горячем) двигателе в результате сжатия рабочая смесь нагрета до температуры, близкой к самовоспламенению, поэтому для этого процесса нужна невысокая энергия электрического разряда.

Наиболее трудные режимы воспламенения смеси — при пуске холодного двигателя и работе на бедных смесях, а также при резких открытиях дроссельной заслонки. Разность потребных энергий электрического разряда для этих режимов составляет 300 ... 1000 %. Электрическая искра вызывает воспламенение рабочей смеси в ограниченном объеме, от которого фронт пламени распространяется вначале по объему камеры сгорания и далее по объему всего цилиндра.

Система зажигания предназначена для формирования импульсов высокого напряжения, обеспечивающих надежное искрообразование в свече и воспламенение рабочей смеси. В ее состав входит комплекс приборов, обеспечивающих генерацию импульсов и их распределение по цилиндрам в определенные моменты положения поршней. Поскольку частота вращения коленчатого вала двигателя может меняться в широких пределах, меняется и продолжительность присутствия поршня в зоне ВМТ. Для того чтобы рабочая смесь могла полностью сгорать при различной частоте вращения коленчатого вала, необходимо с увеличением частоты вращения осуществлять более раннее ее воспламенение, т. е. регулировать опережение зажигания по отношению к ВМТ. Таким образом, в комплекс приборов зажигания должны входить и устройства регулирования момента воспламенения рабочей смеси.

В настоящее время на бензиновых автомобильных двигателях применяют в основном *батареиную систему зажигания*, в которой сравнительно простыми техническими средствами можно преобразовать напряжение аккумуляторной батареи (или генератора) в импульсное высоковольтное напряжение, достаточное для возникновения электрического разряда в свече. Для формирова-

ния электрического высоковольтного импульса используют явление возникновения тока самоиндукции в катушке при выключении питающего ее тока.

Контактная система зажигания. Наиболее простой батарейной системой зажигания является контактная система (рис. 45.1, а). Процесс прерывания питающего катушку самоиндукции (катушку за-

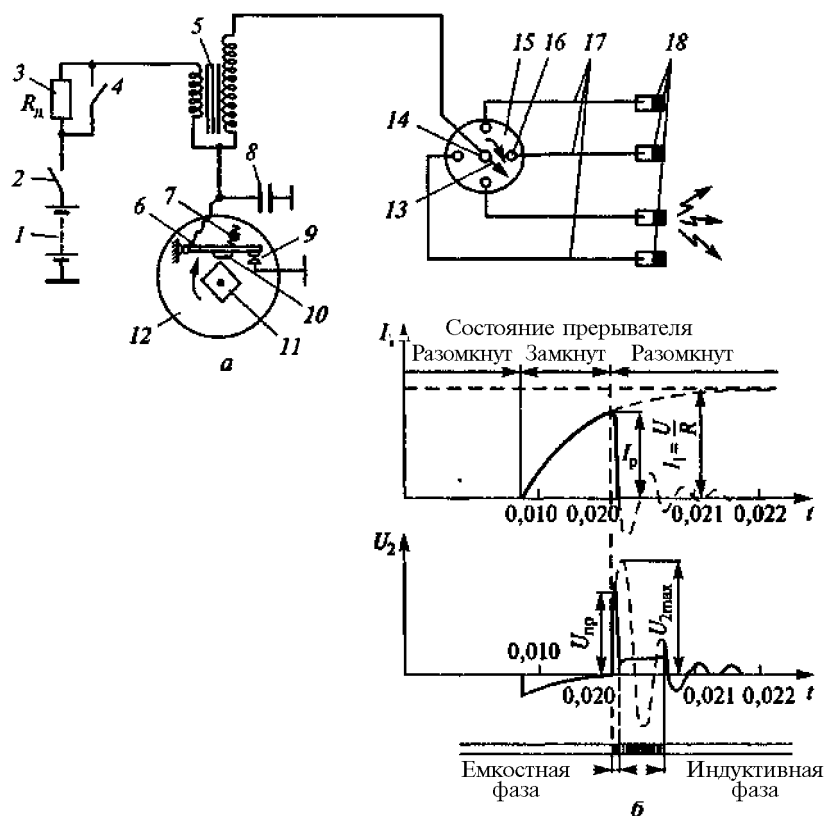


Рис. 45.1. Батарейная система зажигания;

а — электрическая схема; б — графики изменения силы тока и напряжения в обмотках катушки зажигания, характеризующие процессы за один цикл работы прерывателя; 1 — аккумуляторная батарея; 2 — замок зажигания; 3 — резистор (вариатор); 4 — контакты реле стартера; 5 — катушка зажигания; 6 — рычажок; 7 — пружина; 8 — конденсатор; 9 — контакты прерывателя; 10 — подушечка; 11 — кулачок; 12 — корпус прерывателя; 13 — бегунок; 14 — центральный электрод; 15 — крышка (корпус распределителя); 16 — гнезда для свечных проводов; 17 — провода к свечам; 18 — свечи зажигания; R_d — дополнительный резистор; I_1 — ток в первичной обмотке катушки зажигания; I_p — ток разряда; U — напряжение на первичной обмотке катушки зажигания; R — внутреннее сопротивление катушки зажигания; U_2 — напряжение на вторичной обмотке катушки зажигания; $U_{пр}$ — напряжение пробоя зазора в свече; U_{2max} — максимальное напряжение на выходе вторичной обмотки; t — время

жигания) тока и распределение высоковольтных импульсов по свечам двигателя жестко связаны в один рабочий процесс. В состав системы зажигания входят аккумуляторная батарея 7, замок 2 зажигания, дополнительный резистор (вариатор) 3, контакты 4, расположенные в тяговом реле стартера (реже в замке зажигания), с помощью которых шунтируется резистор 3 в период пуска двигателя. Важнейшим элементом системы является катушка 5 зажигания, у которой средняя точка между двумя обмотками подключена к одному из пары контактов прерывателя 9. Контакт, установленный на подвижном рычажке 6, имеет закрепленную на нем текстолитовую подушечку 10. Второй контакт пары соединен с «массой». Конденсатор 8 подключен параллельно контактам.

Первичная обмотка катушки и конденсатор образуют индуктивно-емкостную цепь колебательного контура в первичной цепи при размыкании контактов. Разрыв контактов 9 осуществляется при вращении кулачка 11, который, набегая своей гранью на подушечку 10, установленную на рычажке 6, отклоняет его.

Вторичная обмотка катушки зажигания подключена своим свободным концом к центральному электроду 14 распределителя, бегунок 13 которого расположен на одном валу с приводом кулачка 11. На крышке распределителя находятся гнезда 16 для высоковольтных проводов 17, посредством которых импульсы напряжения распределяются при вращении бегунка по свечам 18 двигателя. Высокое напряжение подводится к бегунку через скользящий угольный контакт. На роторе (бегунке) установлена латунная пластина с зазором от боковых электродов (гнезд) 16.

Привод вала прерывателя-распределителя (частота вращения вдвое меньше, чем у коленчатого вала двигателя) осуществляется от шестерни распределительного вала.

Рабочий процесс такой системы зажигания заключается в следующем. Контакты 9 замыкаются и размыкаются во время вращения кулачка 11. При замкнутых контактах замка зажигания 2 через первичную обмотку катушки 5 протекает ток. Он вызывает образование электромагнитного поля, которое охватывает как первичную, так и вторичную обмотки, поскольку они располагаются одна над другой. После размыкания контактов поступление тока в первичную цепь прекращается мгновенно, но образовавшееся вокруг катушки магнитное поле угасает медленнее, чем исчезает ток питания в обмотке. Это угасающее магнитное поле возбуждает в катушке ЭДС, которую называют *ЭДС самоиндукции*.

Искровой разряд в свечах системы зажигания формируется на основе явлений индукции в электромагнитной системе катушки зажигания. При замыкании контактов прерывателя в первичную обмотку катушки поступает ток от аккумуляторной батареи (рис. 45.1, б). Поскольку катушка обладает сопротивлением, нарастание тока происходит за некоторое время (примерно 0,02 с).

Время замкнутого состояния контактов также ограничено временем порядка 0,02 с. Это время и индуктивность обмотки определяют максимальную силу тока в катушке.

После размыкания контактов прерывателя в катушке возникает колебательный процесс, поскольку катушка и конденсатор образуют колебательный контур. Ток самоиндукции катушки заряжает конденсатор, который отдает свой заряд в катушку после спада в ней ЭДС самоиндукции. Затем процесс повторяется в затухающем режиме.

Вторичная обмотка также имеет значительную собственную емкость. Поэтому и в ней образуется высокое напряжение $U_{2\max}$, которое может вызвать колебательный процесс, если в свече нет пробоя искрового промежутка. В действительности же при достижении во вторичной обмотке напряжения, соответствующего пробоя $U_{\text{пр}}$ зазора в свече, в ней происходит электрический разряд, который не дает развиваться колебательному процессу.

Как видно из графика на рис. 45.1, б, разряд в свече содержит две фазы — емкостную и индуктивную. *Емкостная фаза* определяет разряд энергии, накопленной во вторичной цепи и составляющей до 15 МДж. Именно в этой фазе происходит пробой искрового промежутка в свече. В *индуктивной фазе* выделяется большая часть энергии. Эта фаза растянута по времени и имеет меньшее напряжение. Но поскольку искровой промежуток уже пробит, то в индуктивной фазе только поддерживается дуга между электродами свечи зажигания.

Закон индукции гласит, что вторичное напряжение тем больше, чем быстрее изменяется магнитное поле, созданное током первичной обмотки. ЭДС самоиндукции во вторичной обмотке достигает 15...20 кВ, а в первичной обмотке — 300 В. ЭДС самоиндукции при разрыве контактов прерывателя вызывает искрообразование, приводящее к эрозии контактов и постепенному их разрушению. Уменьшению эрозии способствует работа конденсатора 8 (см. рис. 45.1, а), заряжающегося токами самоиндукции и разряжающегося частично через первичную обмотку и аккумуляторную батарею, а также через контакты 9 во время их замкнутого состояния.

Контактно-транзисторная система зажигания. Появление для автомобилей новых двигателей с высокой степенью сжатия (7...9) и максимальной частотой вращения коленчатого вала 5000...8000 мин⁻¹, а также стремление работать на обедненных рабочих смесях для экономии топлива потребовало от системы зажигания больших энергий искрового разряда. Для этого необходимо увеличить силу тока первичной цепи катушки зажигания, которая в настоящее время ограничена условиями работы контактной группы и составляет 3,5...5 А при напряжении 12 В.

Увеличение силы тока, разрываемого контактами, снижает их надежность и срок службы. Чтобы разгрузить контактную группу

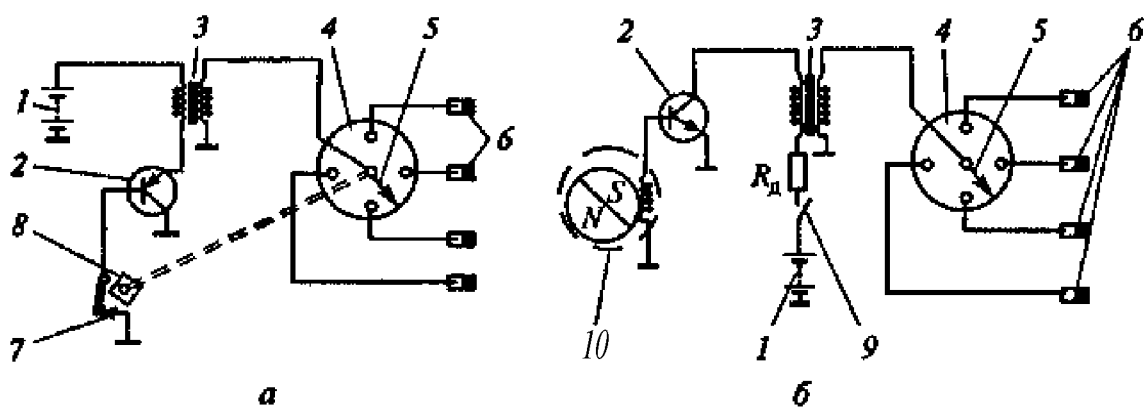


Рис. 45.2. Контактно-транзисторная (а) и бесконтактная (б) системы зажигания:

1 — аккумуляторная батарея; 2 — транзистор; 3 — катушка зажигания; 4 — распределитель зажигания; 5 — бегунок; 6 — свечи зажигания; 7 — контакты прерывателя; 8 — кулачок; 9 — выключатель зажигания; 10 — индукционный датчик; R_d — дополнительный резистор; N и S — полюсы магнита

прерывателя от больших токов первичной цепи катушки зажигания, вызывающих искрение и эрозию, прерывание тока в катушке зажигания осуществляют бесконтактным элементом — силовым транзистором. Контакт же прерывателя используют для управления транзистором (рис. 45.2, а), сила тока базы которого незначительна (0,1... 0,3 А), в то время как сила тока, проходящего через первичную обмотку катушки зажигания и эмиттерно-коллекторный переход силового транзистора, может достигать 10 А.

Как следует из изложенного, вращающийся вместе с бегунком 5 распределителя зажигания 4 кулачок 8 периодически разрывает контакты 7 прерывателя и тем самым соединяет управляющий электрод (базу) транзистора 2 с «массой» (отрицательным полюсом аккумуляторной батареи 7). Силовой транзистор 2 работает в режиме ключа (закрит — открыт) и при замыкании и разрыве контактов 7 прерывателя пропускает или не пропускает ток от положительного полюса аккумуляторной батареи через первичную обмотку катушки зажигания к отрицательному полюсу аккумулятора.

Такие системы зажигания получили название контактно-транзисторных. Использование прерывателя для коммутирования слабого тока управления транзистором позволило отказаться от применения конденсатора, шунтирующего контакты прерывателя. Таким образом исключен основной недостаток классической контактной системы зажигания, заключающийся в ограничении тока, разрываемого контактами. Сила разрываемого тока зависит теперь только от параметров силового транзистора. Но недостаток, связанный с механическим изнашиванием контактов и вибрацией (дребезжанием) подпружиненных контактов, ограничивающий скорость их работы, остается.

Бесконтактная система зажигания. К системам, лишенным указанных недостатков, относится бесконтактная система зажигания. Силовой транзистор, работающий в ключевом (да—нет) режиме, управляется не прерывателем, а от специальных бесконтактных датчиков. В бесконтактной (транзисторной) системе зажигания (рис. 45.2, б) используется катушка зажигания с отдельной первичной и вторичной обмотками. Первичная обмотка катушки зажигания 3 одним концом подключена через дополнительный резистор (R_d) к контактам выключателя 9 (замка) зажигания и далее к аккумуляторной батарее 1. Вторым концом первичной обмотки подключен через эмиттерно-коллекторный переход силового транзистора 2 к «массе». Базовый электрод транзистора соединен с датчиком 10, который формирует электрические импульсы, открывающие запертый транзистор 2, когда поршень занимает в цилиндре позицию, соответствующую моменту необходимости воспламенения рабочей смеси. Ток через открытый транзистор и катушку зажигания вызывает в системе процессы, описанные выше.

Так же как и в классической контактной системе зажигания, датчик 10 и распределитель 4 жестко связаны между собой и через зубчатое зацепление — с распределительным валом двигателя. Бегунок 5 при вращении распределяет электрические импульсы по высоковольтным проводам на свечи 6.

В генераторных и коммутаторных датчиках управления моментом открывания силового транзистора используются индукционные, фотоэлектрические и магнитоэлектрические эффекты.

Наиболее распространены *магнитоэлектрические датчики* (рис. 45.3). На статоре укреплен магнит 2 и расположена катушка 3, а в разрыве магнитной цепи, с минимальными зазорами, — вращающийся якорь 4 (распределитель магнитного потока), иногда называемый коммутатором. При вращении распределителя потока в моменты, когда его выступы (зубья) располагаются по направлению замыкания **магнитосилового** потока статора, магнитное сопротивление цепи наименьшее.

В соответствии с законом индукции в обмотке возникает напряжение, значение которого зависит от частоты вращения, числа витков катушки и характеристики (магнитного сопротивления) магнитной цепи. При входе выступа (зуба) в зону магнитной цепи статора в катушке формируется импульс напряжения одной полярности, а при выходе полярность меняется на обратную. Таким образом, магнитоэлектрический датчик фактически является генератором переменного тока. Число зубьев ротора коммутатора определяется числом рабочих цилиндров двигателя.

Такой датчик не лишен недостатков: технологическая неточность выдерживания размеров зазоров в магнитной цепи; радиальная вибрация ротора коммутатора, приводящая к колебаниям угла опережения зажигания по цилиндрам двигателя.

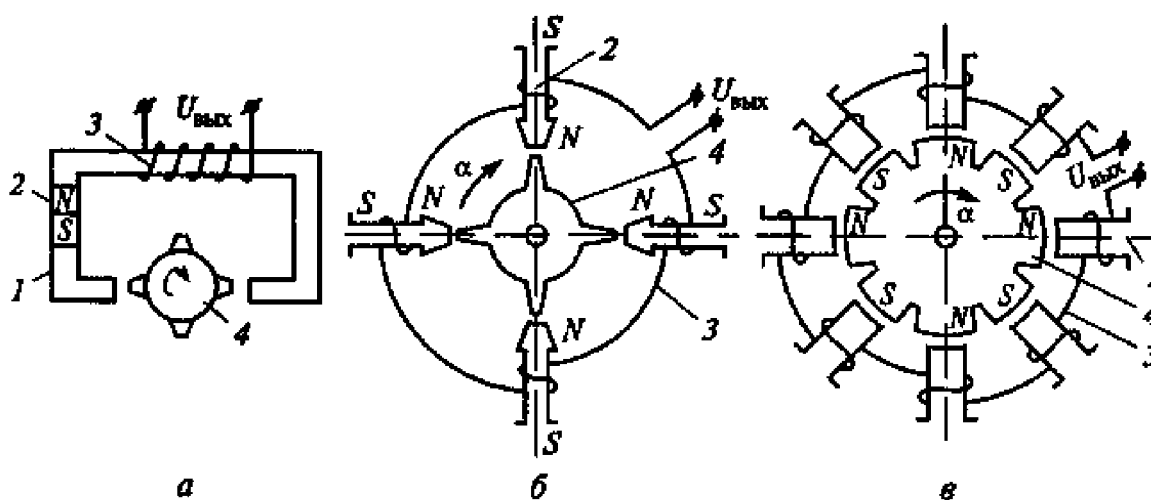


Рис. 45.3. Схемы, поясняющие принцип действия датчиков для бесконтактной транзисторной системы зажигания:

а — коммутаторного, *б* — генераторного, *в* — магнитоэлектрического, 1 — полюсные наконечники, 2 — магнит, 3 — катушка, 4 — якорь, $U_{\text{вых}}$ — напряжение на выходе катушки, α — угол поворота; *N* и *S* — полюсы магнитов

Лучшими характеристиками обладают *генераторные датчики* с числом **статорных полюсов**, равным числу цилиндров двигателя (рис. 45.3, *б*). При тех же качественных характеристиках, геометрических и динамических параметрах, что и у магнитоэлектрического прибора, этот датчик обеспечивает для каждого положения распределителя магнитного потока средний зазор как сумму всех зазоров между ротором и статором одновременно.

Бесконтактные устройства, применяемые в системах зажигания вместо механических прерывателей, способны коммутировать силу тока до 10 А и создавать **искрообразование** с энергией до 50 мДж вместо 5 мДж обычной контактной системы зажигания.

В прерывателях-распределителях все чаще применяют *датчики с вращающимися магнитами* (рис. 45.3, *в*), генерирующие сигнал большой амплитуды. Основной их недостаток — некоторое смещение момента **искрообразования** на малой частоте вращения ротора. Действие *полупроводникового датчика* основано на **эффекте Холла** (рис. 45.4, *а*). Суть эффекта заключается в том, что если полупроводниковую пластину определенного химического состава (арсенид галлия или индия, **антимонид индия**) поместить в магнитное поле (*N—S*) так, чтобы силовые линии поля были перпендикулярны плоскости пластины, и через эту пластину пропустить ток I_p , то между электродами на противоположных гранях A_1 и A_2 возникает ЭДС Холла.

В датчиках для прерывателей-распределителей системы зажигания автомобиля используется ЭДС Холла, вызванная изменением внешнего магнитного потока, действующего на **магнитоуправляемую микросхему**.

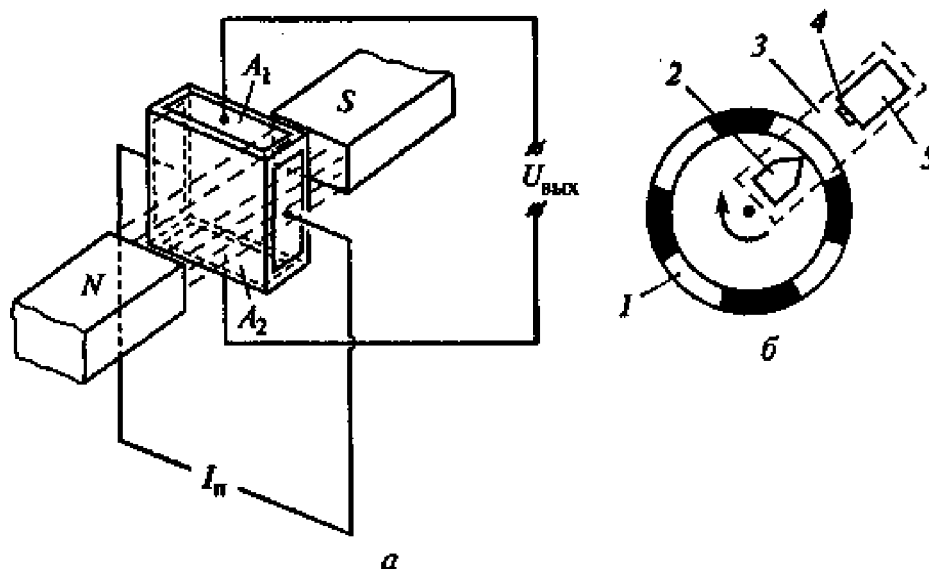


Рис. 45.4. К пояснению возникновения ЭДС Холла — эффекта Холла (а) и схема экранного датчика Холла (б):

1 — ротор; 2 — магнит; 3 — изолирующее основание; 4 — магнитоуправляемая микросхема; 5 — усилитель; A_1 и A_2 — электроды, между которыми возникает ЭДС Холла; I_n — ток, проходящий через пластину; N и S — полюсы магнита

Наиболее простой способ использования данного эффекта реализован в датчиках экранного типа (рис. 45.4, б). Ротор 1, установленный на валике распределителя, представляет собой стакан с боковыми прорезями. Внутри стакана расположен магнит 2 на одном изолирующем основании 3 с микросхемой 4.

Поскольку ЭДС Холла невелика, сигнал датчика требует усиления для дальнейшей передачи его к катушке зажигания без помех. Поэтому полупроводниковая пластина смонтирована в одном корпусе с усилителем 5. При прохождении окна в роторе / между магнитом 2 и датчиком (магнитоуправляемой интегральной микросхемой 4) происходит периодическое формирование (в микросхеме) ЭДС Холла. Сигнал в отличие от сигналов ранее рассмотренных датчиков имеет форму, близкую к прямоугольной практически на любой частоте вращения валика распределителя.

Интегральная магнитоуправляемая микросхема датчика Холла, как и большинство интегральных элементов микроэлектроники, чувствительна к воздействию внешних условий (вибрация, температура). При использовании таких датчиков на автомобиле микросхема должна удовлетворять жестким требованиям для электронных устройств автомобильной техники.

45.2. Прерыватели-распределители

Контактные прерыватели-распределители. Такое название приборы получили потому, что прерыватель и распределитель зажи-

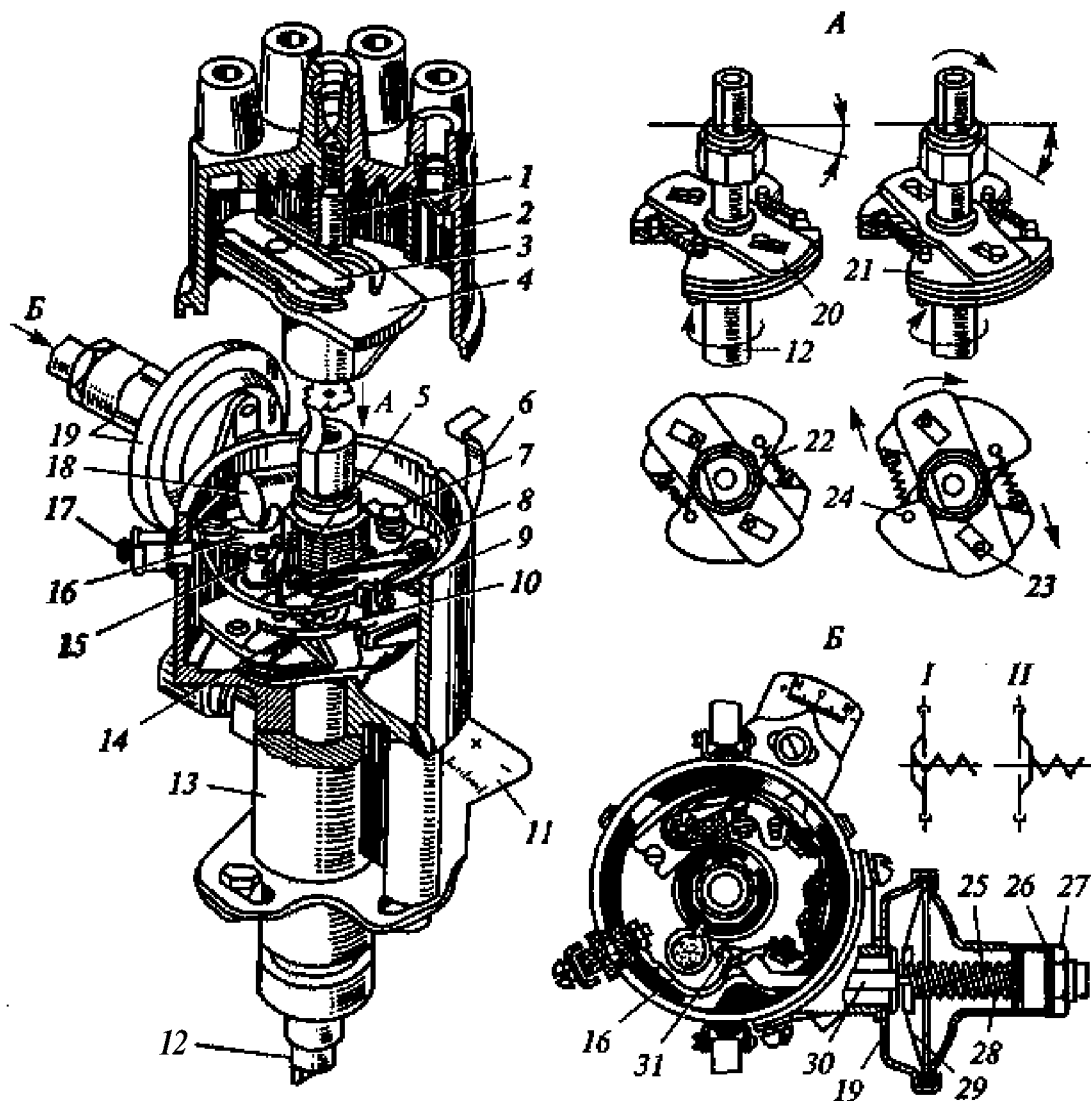


Рис. 45.5. Прерыватель-распределитель классической контактной системы зажигания:

7 — угольный электрод; 2 — крышка; 3 — токоразносная пластина; 4 — ротор (бегунок); 5 — кулачок; 6 — защелки крышки; 7 — эксцентрик (регулирующий винт); 8 — подвижный контакт прерывателя; 9 — контактная стойка; 10 — опорная пластина контактной группы; 11 — шкала настройки угла опережения зажигания; 12 — вал привода кулачка; 13 — корпус; 14 — стопорный винт; 15 — проводник к контактной группе; 16 — опорный диск; 17 — контактный винт; 18 — конденсатор; 19 — корпус вакуумного регулятора опережения зажигания; 20 — ведущая пластина (траверса); 21 — грузики; 22 — стяжная пружина; 23 — штифт грузика; 24 — ось вращения грузиков; 25 — крышка вакуумного регулятора; 26 — прокладка; 27 — штуцер; 28 — пружина; 29 — диафрагма; 30 — тяга; 31 — штифт для тяги; А — центробежный регулятор; Б — вакуумный регулятор; / и II — положения диафрагмы

газания практически во всех современных системах зажигания выполнены в одном корпусе. Они располагаются один над другим и приводятся во вращение от одного общего вала, связанного зубчатой передачей с распределительным валом двигателя. В прерывателе-распределителе классической батарейной системы зажигания

(рис. 45.5) внутри корпуса 13 расположены вал 12 привода, а также на шариковом радиально-упорном подшипнике (на рисунке не показан) установлен опорный диск 16. На диске с помощью винта 14 и эксцентрика 7 фиксируется пластина 10 с контактами прерывателя. Подвижный контакт нагружен плоской пружиной. Он изолирован от корпуса прерывателя и с помощью проводника 75 соединен с контактными винтами 77, через который к нему подведена средняя точка катушки зажигания. Второй (неподвижный) контакт прерывателя представляет собой одно целое с пластиной 10, т. е. соединен с корпусом прерывателя («массой»).

На подвижном контакте прерывателя расположена текстолитовая подушечка, с помощью которой кулачок 5, связанный с приводным валом 12 через центробежный регулятор опережения зажигания, замыкает и размыкает контакты при своем вращении вместе с валом 72. Зазор между контактами прерывателя регулируется с помощью эксцентрика 7, которым пластина 10 поворачивается на некоторый угол вокруг стопорного винта 14. Между контактами прерывателя (выводом и «массой») включен конденсатор емкостью 0,2...0,35 мкФ для уменьшения искрообразования от тока самоиндукции на контактах.

На многих прерывателях-распределителях батарейной системы зажигания конденсатор устанавливают на внешней стороне корпуса 13. Корпус сверху закрыт крышкой 2, в которой по периметру расположены гнезда для проводов, идущих к свечам зажигания, а в центре — гнездо, подводящее высокое напряжение от катушки зажигания. В этом гнезде установлен подпружиненный угольный контакт, упирающийся в латунную токоразносную пластину 3, закрепленную на пластмассовом роторе 4.

При вращении ротора высоковольтное напряжение распределяется по контактам гнезд для проводов свечей зажигания, причем токоразносная пластина проходит мимо контактов с зазором 0,2...0,3 мм. Таким образом, высокое напряжение пробивает два искровых промежутка — в распределителе и свече зажигания.

Для регулирования момента воспламенения рабочей смеси в бензиновом двигателе в зависимости от частоты вращения коленчатого вала прерыватель-распределитель оснащается двумя регуляторами опережения зажигания — центробежным и вакуумным.

В центробежном регуляторе (рис. 45.5, вид А) кулачок может поворачиваться вокруг оси приводного вала 12. Для этого кулачок выполнен как одно целое с втулкой, имеющей в нижней части траверсу 20 с косыми прорезями. Верхний конец вала ступенчатый. На тонком конце вала установлена втулка с кулачком, которая фиксируется запорным кольцом. В верхней части втулки выполнена лыска для установки на это место ротора распределителя и передачи ему вращения. На фланце приводного вала 12 на осях установлены дугообразные металлические пластины 21 (грузики),

стягиваемые к центру пружинами 22. На грузиках расположены штифты 23, входящие в прорези траверсы 20 втулки кулачка. При увеличении частоты вращения центробежная сила, действующая на грузики, преодолевая усилие стяжных пружин, вызывает поворот грузиков вокруг их осей 24 (грузики расходятся). Штифты 23 грузиков 21, входящие в косые прорези траверсы, вызывают поворот ее вместе с кулачком прерывателя и ротором распределителя на некоторый угол вперед по направлению вращения. Поэтому момент набегания кулачка на подушечку прерывателя наступает раньше.

Чем больше частота вращения вала, тем на больший угол вперед по направлению вращения центробежный регулятор поворачивает кулачок и тем раньше происходит разрыв контактов, следовательно, тем больший угол опережения зажигания реализуется в цилиндре двигателя.

Пружины, стягивающие грузики центробежного регулятора, имеют разную жесткость. Это обеспечивает требуемый нелинейный закон изменения угла опережения зажигания в зависимости от частоты вращения коленчатого вала двигателя.

Возможный диапазон работы центробежного регулятора ограничивается частотой вращения, при которой грузики расходятся полностью (500...2500 мин⁻¹).

Вакуумный регулятор опережения зажигания расположен в тарельчатом корпусе 19 с крышкой 25. Между корпусом и крышкой установлена диафрагма 29, нагруженная пружиной 28. С внешней стороны в крышку 25 через регулировочную и уплотнительную 26 прокладки ввинчен штуцер 27 для соединения с трубкой, по которой разрежение из впускного трубопровода двигателя передается в камеру вакуумного регулятора.

Диафрагма 29 с помощью тяги 30 и штифта 31 шарнирно соединена с опорным диском 16, установленным в корпусе на шариковом подшипнике. В зависимости от положения дроссельной заслонки карбюратора меняется разрежение во впускном трубопроводе двигателя.

В случае прикрытия дроссельной заслонки величина разрежения увеличивается, следовательно, возрастает разрежение и под крышкой 25 вакуумного регулятора (справа от диафрагмы 29, на рис. 45.5, вид Б). Тогда под действием атмосферного давления диафрагма, преодолевая усилие пружины 28, занимает положение II. Мембрана перемещается вправо и увлекает за собой тягу 30, которая поворачивает опорный диск 16 против хода часовой стрелки. Контакты прерывателя вместе с опорным диском поворачиваются навстречу вращению кулачка и размыкаются раньше — угол опережения зажигания увеличивается.

Открытие дроссельной заслонки карбюратора приводит к уменьшению разрежения во впускном трубопроводе. Тогда пружина 28

перемещает диафрагму 29 влево (положение Γ) и опорная пластина 16 поворачивается по ходу часовой стрелки, т. е. в направлении вращения кулачка — угол опережения зажигания уменьшается. Трубка для передачи разрежения из впускного трубопровода двигателя к вакуумному регулятору опережения зажигания присоединена к карбюратору в зоне расположения дроссельной заслонки. При закрытой дроссельной заслонке, когда двигатель работает на холостом ходу, отверстие для присоединения вакуумной трубки оказывается выше дроссельной заслонки (т. е. в зоне расположения диффузора, но несколько ниже его), где разрежение невелико и регулятор опережения зажигания не работает.

Кроме двух регуляторов опережения зажигания, устанавливающих момент воспламенения рабочей смеси при изменении нагрузки на двигатель и его частоты вращения, прерыватель-распределитель оснащают *октан-корректором* — устройством для ручной установки начального угла опережения зажигания, относительно которого функционируют автоматические центробежный и вакуумный регуляторы. Октан-корректор устанавливает начальный угол опережения зажигания в зависимости от сорта (октанового числа) топлива. Корпус 13 прерывателя-распределителя закреплен на блоке двигателя с помощью двух пластин 11. На нижней пластине нанесена шкала, по которой ориентируются при повороте корпуса 13 в посадочном гнезде блока. Для этого пластина 11 жестко закреплена на блоке. Верхняя пластина, выполненная в виде стрелки указателя, установлена на корпусе распределителя. Обе пластины фиксируются между собой винтом. Овальная прорезь в пластине 11 позволяет поворачивать корпус 13 относительно блока на некоторый угол, определяемый длиной прорези. После установки указателя на пластине в середину шкалы обеспечивается возможность поворота корпуса распределителя влево или вправо, для изменения начального угла установки опережения зажигания.

Рассмотренными тремя устройствами осуществляется независимое друг от друга регулирование угла опережения зажигания. Центробежный регулятор поворачивает кулачок прерывателя, вакуумный регулятор поворачивает опорный диск, на котором смонтированы контакты прерывателя, а октан-корректором вручную поворачивают корпус прерывателя-распределителя в блоке цилиндров двигателя. При работе двигателя реальный текущий угол опережения зажигания устанавливается автоматически центробежным и вакуумным регуляторами относительно начального угла, установленного октан-корректором.

Наряду с такими положительными качествами классических систем зажигания, как простота и дешевизна, наличие большого диапазона регулирования угла опережения зажигания при стабильности высокого напряжения на выходе, они имеют и существенные недостатки:

недостаточное высоковольтное напряжение на всех частотах вращения коленчатого вала двигателя;

недостаточная энергия искрового разряда, ограниченная малым запасом энергии в первичной цепи;

небольшой срок службы контактов прерывателя из-за электрической эрозии, нарушения зазора и момента воспламенения при износе подшипников скольжения приводного вала и кулачка в процессе эксплуатации, а также нестабильности характеристик автоматов регулирования опережения зажигания;

нагрев первичной обмотки катушки зажигания на низких частотах из-за увеличения времени замкнутого состояния контактов прерывателя.

Все это приводит к потере мощности двигателя и повышению токсичности отработавших газов из-за ухудшения процесса сгорания рабочей смеси.

Бесконтактные прерыватели-распределители. Бесконтактные системы зажигания лишены многих недостатков, присущих контактным классическим системам.

В *распределителе системы зажигания с магнитоэлектрическим датчиком* (рис. 45.6) внутри корпуса 3 на подшипниках 19 скольжения установлен приводной вал 18. На нижнем конце вала насажена муфта 7 для соединения с приводом от распределительного вала двигателя. Для смазывания подшипника 19 используют набивочную масленку 4. В корпусе расположен также шариковый **радиально-упорный** подшипник 17 для фиксации вала 18 от осевых смещений. Над подшипником находится центробежный регулятор угла опережения зажигания (его конструкция аналогична рассмотренной для прерывателя-распределителя контактной системы зажигания). Над центробежным регулятором размещен **радиально-упорный шариковый** подшипник 75, на котором установлен опорный диск вакуумного регулятора опережения зажигания с закрепленным на нем статором 13 магнитоэлектрического датчика. Статор состоит из двух круглых пластин 22 и 24 с отогнутыми перпендикулярно плоскости пластин зубьями. После сложения пластин одна на другую внутри образуется свободное пространство, в котором размещается катушка 23 датчика.

Таким образом, после сборки узла внешнее магнитное поле может возбуждать ЭДС в катушке только при воздействии магнитного потока через щели между зубьями. Для этого ширину зубьев делают меньше расстояния между ними. На валу 18 установлен кольцевой постоянный магнит 26 так, чтобы он находился в середине катушки 23 датчика, поскольку разноименные полюсы кольцевого магнита располагаются по торцам пластин 25 и 27 с отогнутыми зубьями аналогично пластине 24 статора. Зубья пластин 25 и 27 образуют полюсные наконечники, между каждой парой (*N—S*) которых присутствует магнитосиловой поток посто-

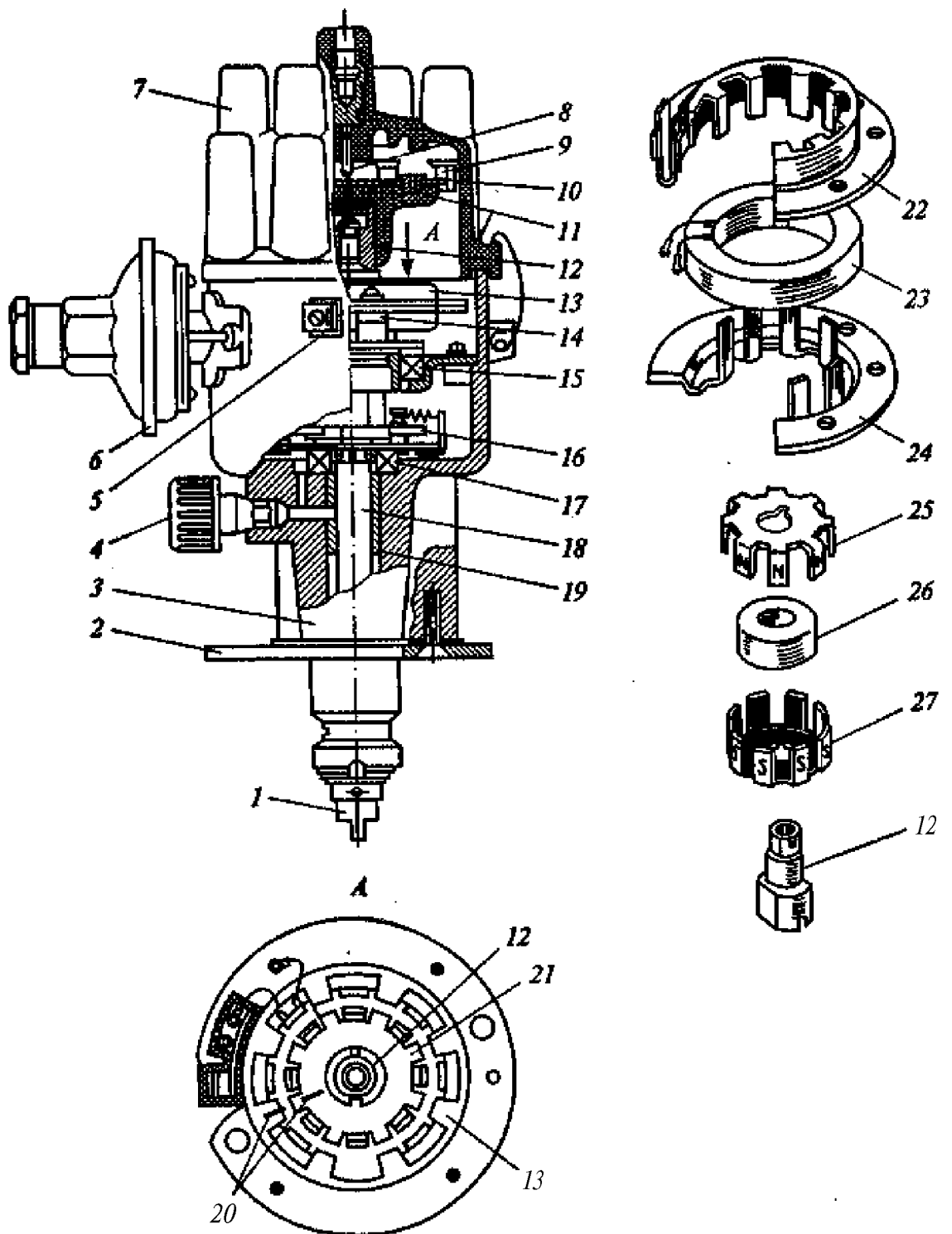


Рис. 45.6. Распределитель системы зажигания с магнитоэлектрическим датчиком:

7 — соединительная муфта; 2 — монтажная пластина; 3 — корпус; 4 — масленка; 5 — контакт; 6 — вакуумный регулятор; 7 — крышка распределителя; 8 — электрод; 9 — наружные контакты; 10 — токоразносная пластина; 11 — ротор; 12 — втулка; 13 — статор датчика; 14 — стойка; 15 и 17 — шариковые подшипники; 16 — центробежный регулятор; 18 — приводной вал; 19 — подшипник скольжения; 20 — установочные метки; 21 — магнитный ротор; 22 и 24 — пластины статора; 23 — катушка; 25 и 27 — пластины с полюсными наконечниками для магнита; 26 — кольцевой магнит

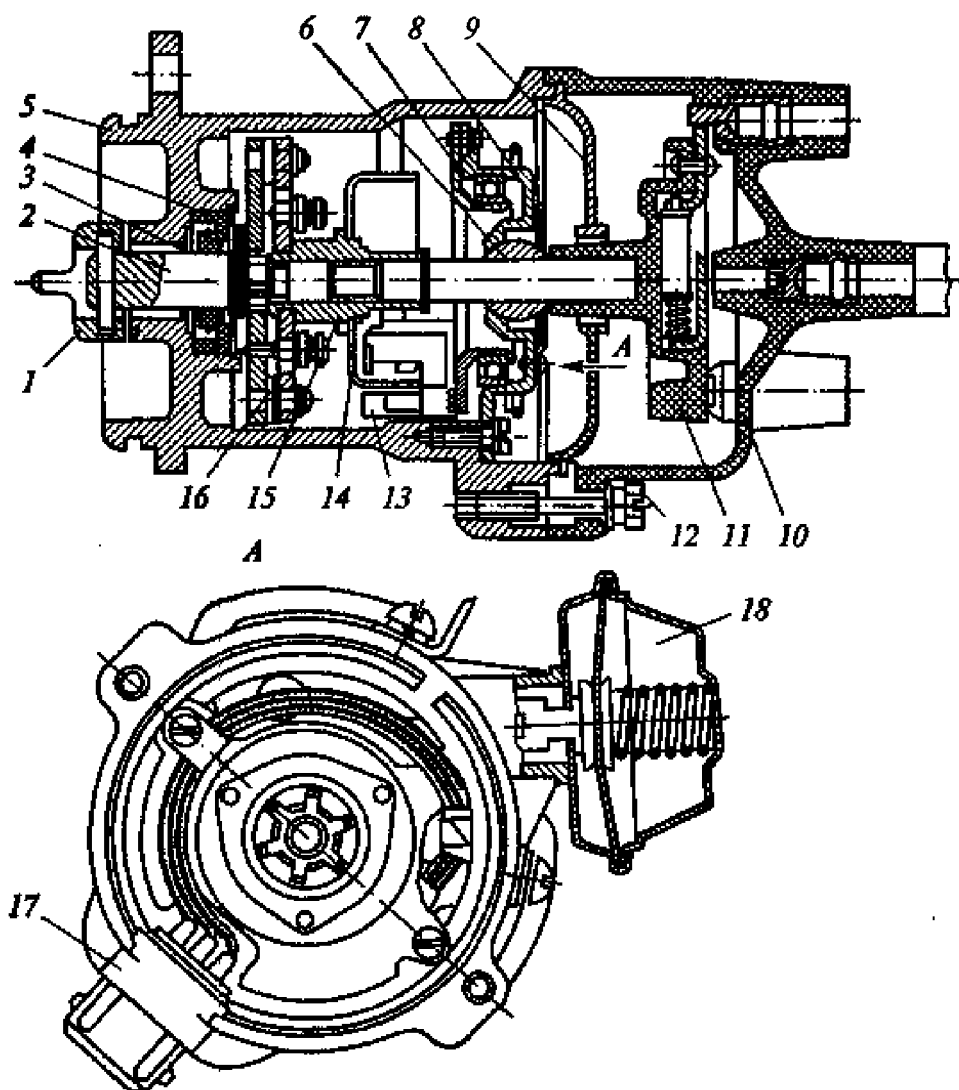


Рис. 45.7. Прерыватель-распределитель системы зажигания с датчиком Холла:

1 — муфта; 2 — валик; 3 — маслоотражательное кольцо; 4 — сальник; 5 — корпус; 6 — втулка; 7 — подшипник; 8 — неподвижная пластина; 9 — защитный экран; 10 — крышка распределителя; 11 — ротор; 12 — винт; 13 — датчик Холла; 14 — экран датчика; 15 — втулка; 16 — центробежный автомат; 17 — кабельный разъем; 18 — вакуумный регулятор

янного магнита 26. Этим магнитосиловым потоком при вращении магнита 26 с полюсными наконечниками 25 и 27 в катушке индуцируются электрические импульсы, которые используются для управления силовым транзистором, прерывающим ток в первичной обмотке катушки зажигания.

Центробежный регулятор вызывает поворот магнитного блока с полюсными наконечниками 25 и 27 относительно приводного вала 18. При повороте полюсных наконечников в сторону вращения вала происходит явление обгона его магнитным блоком, и угол опережения зажигания уменьшается. Поворот же катушки

статора вакуумным регулятором в сторону направления вращения приводного вала 18 вызывает увеличение угла опережения зажигания.

Ротор 77 распределителя установлен на втулке 72, на которой собран магнитный блок с полюсными наконечниками. Как и в контактной системе зажигания, на роторе располагается токоразносная пластина 10 (иногда называемая центральным контактом ротора). В нее упирается подпружиненный угольный электрод 8, размещенный в центре крышки 7 распределителя. К электроду подводится высокое напряжение от катушки зажигания. По периферии крышки расположены наружные контакты 9 для проводов к свечам зажигания. На статоре 13 и магнитном роторе 21 (блок магнита 26 с полюсными наконечниками 25 и 27) выштампованы метки 20 для начальной установки угла опережения зажигания при сборке датчика распределителя.

Распределитель зажигания с датчиком Холла (рис. 45,7) содержит некоторые механические элементы такого же назначения, что и в двух рассмотренных устройствах. Приводной валик 2 с помощью муфты 7 (качающейся на оси для компенсации несоосности) соединен с распределительным валом. Внутренняя полость корпуса 5 защищена от попадания в нее масла сальником 4 и маслоотражательным кольцом 3. Непосредственно за сальником расположен центробежный автомат 76 — регулятор угла опережения зажигания. Он вызывает поворот втулки 75 с экраном 14 (стакановидной формы с боковыми прорезями) относительно приводного вала 2. С внутренней стороны экрана находится магнит, с внешней — датчик 13 Холла. Датчик закреплен на пластине, имеющей возможность поворачиваться на подшипнике 7 при изменении угла опережения зажигания с помощью вакуумного регулятора 18.

Подшипник 7 в свою очередь установлен в неподвижной пластине 8, зафиксированной в корпусе 5. Втулка 6 в середине пластины выполняет функцию центрирующего подшипника для вала привода ротора 77 распределителя, расположенного в крышке 10. На корпусе 5 установлен кабельный разъем 17 для связи с коммутатором, формирующим электрические импульсы для катушки зажигания.

45.3. Коммутаторы

К коммутатору предъявляются следующие требования:
формирование электрического импульса необходимой величины и длительности в первичной обмотке катушки зажигания;
формирование управляющего импульса для катушки зажигания в необходимый момент в целях искрообразования в свече в соответствии с формой импульса, поступающего от магнитоэлектрического датчика или датчика Холла;

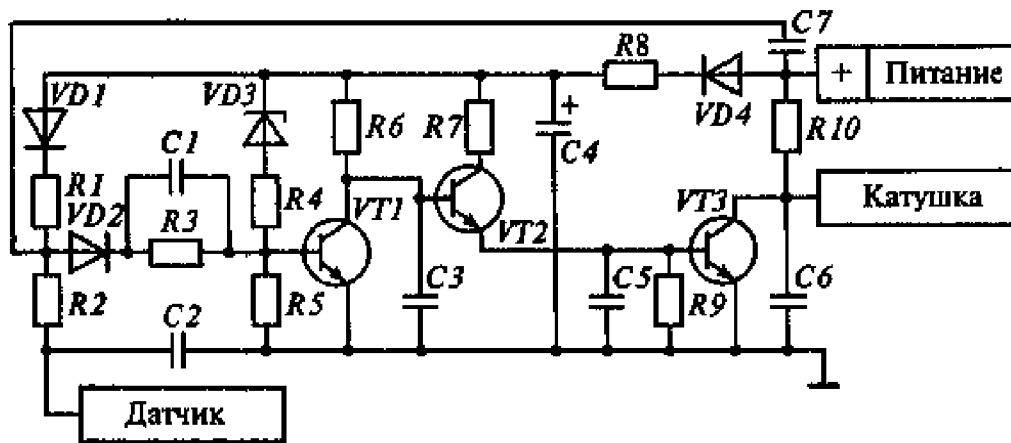


Рис. 45.8, Электрическая схема коммутатора 13.3734:
R1—R10 — резисторы; *C1—C7* — конденсаторы; *VT1—VT3* — транзисторы; *VD1—VD4* — диоды

поддержание заданного уровня управляющего импульса независимо от колебаний напряжения бортовой сети автомобиля.

По существу, часть схемы датчик—транзистор (см. рис. 45.2, б) является простейшим коммутатором. С помощью этой схемы достаточно просто понять принцип работы коммутатора.

Практическое применение находят коммутаторы, выполненные по более сложным электрическим схемам. Объясняется это тем, что ни один из используемых в системах зажигания бесконтактных датчиков не вырабатывает достаточно большого электрического сигнала, которым можно было бы управлять мощным силовым транзистором. Поэтому коммутаторы содержат усилители, элементы, формирующие вид сигнала, и элементы защиты. Для изучения их рабочих процессов требуется специальная подготовка читателя по электронике. Специалисту — механику по эксплуатации и техническому обслуживанию автомобилей достаточно изучить функциональное назначение отдельных групп элементной базы коммутатора, чтобы уметь с ними работать в повседневной практике. Коммутатор модели 13.3734 (рис. 45.8) предназначен для работы совместно с магнитоэлектрическим датчиком. Ключевым элементом, коммутирующим ток в первичной обмотке зажигания, служит мощный силовой транзистор *VT3*. Транзистор *VT2* является одним из каскадов усилителя сигнала датчика. Этот каскад работает в режиме эмиттерного повторителя. На базу выходного транзистора *VT3* напряжение подается с резистора *R9*, включенного в цепь транзистора *VT2*. Это обеспечивает неизменность знака сигнала на входе (базе) транзистора *VT3*. Транзистор *VT1* служит предварительным усилителем, формирующим сигнал управления силовым транзистором. На базу этого транзистора через диод *VD2*, резистор *R3*, параллельно которому включен конденсатор *C7*, подается сигнал магнитоэлектрического датчика

Цепь $C1R3$ уменьшает фазовое запаздывание сигнала датчика на его пути к базе транзистора. Цепь, в которую входят $VD3$, $R4$, $R5$ и $C2$, определяет защищенный от перенапряжений режим работы транзистора $VT1$. Кроме того, элементы $VD1$, $R1$, $VD2$, $R2$ и $R3$ влияют на коррекцию формы сигнала, поступающего от датчика к базе транзистора $VT1$.

Коммутаторы изготавливают в металлическом корпусе, а пластину с расположенными на ней элементами электроники — как правило, из стеклотекстолита (печатным монтажом). Силовой транзистор при работе сильно нагревается, поэтому его размещают или на отдельном радиаторе из материала с хорошей теплопроводностью (например, алюминия), или непосредственно на алюминиевом корпусе коммутатора. Последний в этом случае служит радиатором, однако влияет на температурный режим элементов, расположенных внутри корпуса. Поскольку от силового транзистора требуется хороший теплоотвод, размеры коммутаторов достаточно большие.

В последние годы автоэлектроника начинает осваивать выпуск коммутаторов по технологии изготовления больших гибридных интегральных микросхем, представляющих собой толсто пленочные микросхемы. Такой коммутатор состоит из одной, двух или более интегральных управляющих микросхем и такого же числа силовых транзисторов. На базе этих сборок создаются одно-, двух- и многоканальные коммутаторы, позволяющие управлять одной, двумя и более катушками зажигания. Разработаны коммутаторы для управления несколькими катушками зажигания для каждой свечи двигателя в отдельности.

45.4. Контроллеры

Оптимальный угол опережения зажигания, который влияет на полноту отдаваемой двигателем мощности, и минимум токсичности отработавших газов зависят от многих параметров работы двигателя: частоты вращения коленчатого вала двигателя, разрежения во впускном трубопроводе (задрессельном пространстве), температуры охлаждающей жидкости. Угол опережения зажигания выбирают по оптимальной характеристике регулирования с учетом указанных режимных параметров по информации от датчиков начала отсчета.

В отечественном контроллере модели МС-2715.03 (рис. 45.9) сигналы от датчиков начала отсчета HO , угловых импульсов UI , разрежения ΔP_k в задрессельном пространстве впускного коллектора и температуры $T_{ох}$ охлаждающей жидкости подаются на входы аналого-дискретного (аналого-цифрового) преобразователя.

Синусоидальный сигнал магнитоэлектрического датчика HO преобразуется в единичный прямоугольный импульс (меандр),

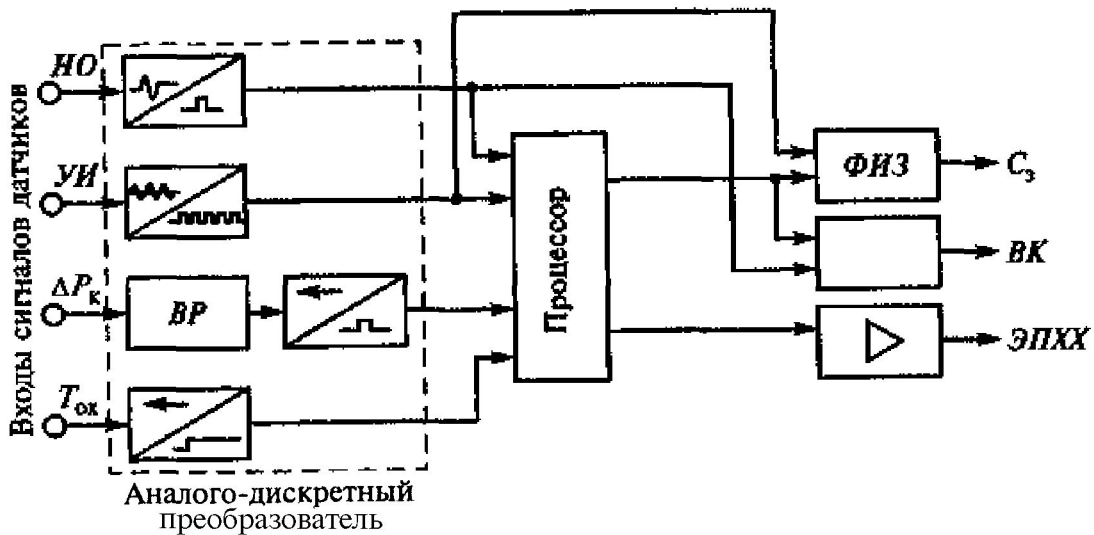


Рис. 45.9. Структурная схема контроллера модели МС-2715.03:
НО — начало отсчета; *УИ* — угловые импульсы; ΔP_k — разрежение в коллекторе; $T_{ок}$ — температура охлаждающей жидкости; *ФИЗ* - формирователь импульса зажигания C_3 ; *ВК* - канал управления; *ЭПХХ* - экономайзер принудительного холостого хода

командующий началом работы процессора. Сигнал *УИ* от магнитоэлектрического датчика частоты вращения преобразуется из синусоидального в последовательность прямоугольных импульсов. Аналоговый сигнал ΔP_k разрежения в задрессельном пространстве усиливается и преобразуется в единичный меандр, а сигнал датчика температуры $T_{ок}$ — в логическую единицу. После преобразования и формирования цифровых кодов информационных сигналов в аналого-дискретном преобразователе они поступают к входам процессора.

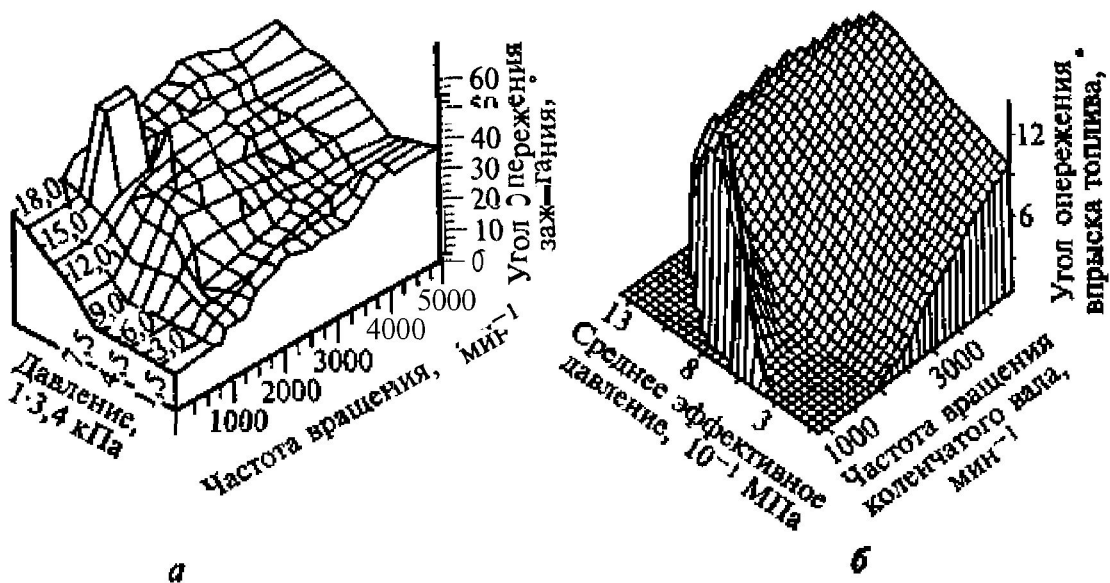


Рис. 45.10. Исходные данные, вводимые в запоминающее устройство микропроцессора для карбюраторного (а) и дизельного (б) двигателей

Задача процессора — на основании информации об оптимальной характеристике регулирования двигателя (закладывается в память процессора для каждого двигателя индивидуально и в соответствии с хранящейся в памяти процессора картой углов опережения зажигания, рис. 45.10) выбрать необходимый угол и осуществить формирование в блоке *ФИЗ* (см. рис. 45.9) импульса зажигания C_3 , выбрать канал управления *ВК* для многоканальных систем зажигания (в данном случае двухканальной) и подготовить сигнал для управления устройствами регулирования топливоподачей *ЭПХХ*. Процессор, обладая большим объемом памяти и с предварительно заложённой информацией, выполняет преимущественно логические операции.

45.5. Катушки зажигания

Катушки зажигания выполняют в основном по типовой схеме. Они различаются по конструкции магнитной цепи. Катушки с замкнутой магнитной цепью (рис. 45.11, *а, б*) располагаются на одном из кернов Ш- или П-образного сердечника, установленного с зазором относительно ярма. Такие катушки имеют меньшее рассеивание магнитной энергии, но более трудоемки при массовом производстве. Обмотки *1* и *3*, изолированные между собой прокладками, расположены на каркасе из изоляционного материала. Внутри каркаса установлен стержневой сердечник *2*, составленный из пластин электротехнической стали толщиной 0,3 ... 0,35 мм, изолированных друг от друга окалиной или тонким слоем шеллака.

У большинства катушек с разомкнутой магнитной цепью (рис. 45.11, *в...е*) первичная обмотка, содержащая 250 ... 350 витков провода типа ПЭЛ диаметром 0,6 ... 0,85 мм, располагается поверх вторичной обмотки для лучшего охлаждения. Вторичная обмотка содержит 18...26 тыс. витков провода ПЭЛ диаметром 0,07 ... 0,09 мм.

В собранном виде (см. рис. 45.11, *д, е*) катушка размещена в корпусе (стакане) *13*, внутри которого располагается наружный магнитопровод *14*. Нижний торцевой частью катушка опирается на керамический изолятор *15*. В корпус *13* катушки заливают трансформаторное масло. Между корпусом и карболитовой крышкой *8* устанавливают герметизирующее кольцо *6*, после чего крышку завальцовывают. В центре крышки вмонтирован вывод *9*, который изнутри через пружину *10* поджимает пластину *11* с припаянным к ней концом вторичной высоковольтной обмотки.

Конец первичной обмотки и проводник от места последовательного соединения первичной и вторичной обмоток подведены соответственно к выводам *7* и *72*. Сбоку на корпусе катушки между двумя керамическими пластинами *4* с дугообразным вырезом смонтирован проволочный дополнительный резистор (вариатор) *5*.

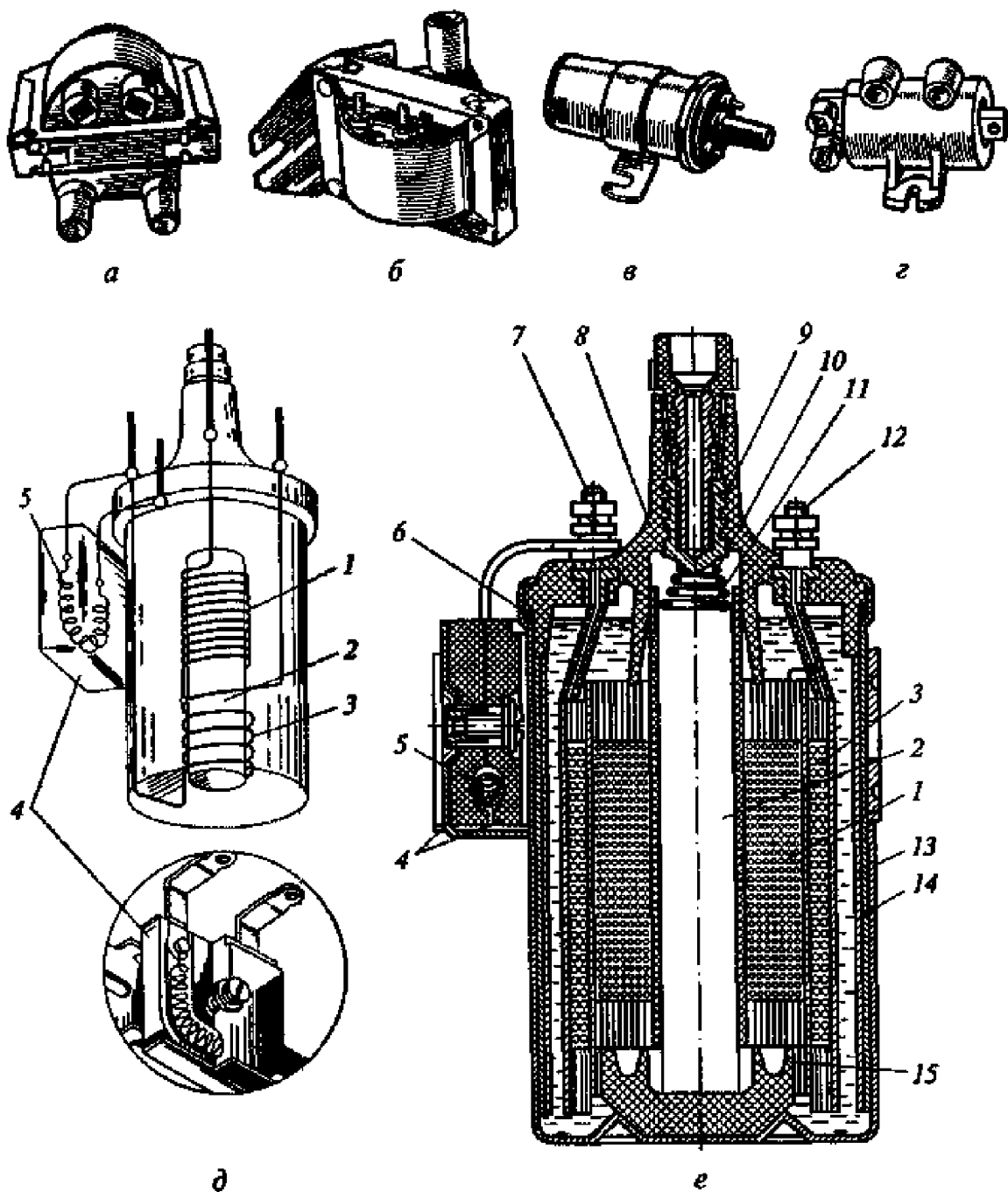


Рис. 45.11. Схема и конструкция катушки зажигания Б-115, общие виды катушек зажигания с замкнутой (*а, б*) и разомкнутой (*в...е*) магнитной цепью:

/и 3 — высоковольтная и низковольтная обмотки катушки; 2 — сердечник; 4 — керамические пластины; 5 — дополнительный резистор (вариатор); 6 — герметизирующее кольцо; 7, 9 и 12 — выводы; 8 — крышка; 10 — пружина; 11 — контактная пластина; 13 — корпус; 14 — магнитопровод; 15 — изолятор

Он подсоединен своими концами к выводу 7 первичной обмотки катушки и к дополнительному свободному выводу. Вариатор замыкается контактами в тяговом реле стартера при пуске двигателя. Этим несколько компенсируется падение напряжения аккумуляторной батареи, которое приводит к уменьшению напряжения

вторичной обмотки и ухудшению **искрообразования** из-за потребления стартером большого разрядного тока.

После пуска двигателя и начала работы генератора **блокировка** вариатора отключается, и первичная обмотка получает импульсное питание от прерывателя через вариатор. Для обеспечения качественного искрообразования во время падения напряжения аккумуляторной батареи при пуске двигателя первичная обмотка катушки рассчитана на напряжение 6... 8 В. После пуска двигателя и восстановления напряжения бортовой сети автомобиля избыток напряжения гасится вариатором. В системах зажигания с высокими пусковыми характеристиками вариатор отсутствует.

45.6. Свечи зажигания

Воспламенение рабочей смеси в цилиндре двигателя осуществляется свечой зажигания. Высоковольтное напряжение, поступающее на электрод свечи от катушки зажигания через распределитель, вызывает искровой разряд (пробой) в зазоре между электродами свечи и воспламеняет рабочую смесь. Зазор между электродами — это воздушный искровой промежуток. Именно *свечи с воздушным искровым промежутком* наиболее распространены в современных автомобильных поршневых двигателях. В роторно-поршневых и газотурбинных двигателях иногда используют *свечи поверхностного разряда*, когда искровой разряд проходит частично по воздуху, частично по поверхности изолятора.

При работе в двигателе свеча испытывает на себе большие колебания температуры: от 70 °С для свежей (холодной) порции рабочей смеси до 2700 °С во время рабочего хода поршня. Кроме того, в процессе рабочего хода давление в цилиндре двигателя может достигать 5...6 МПа, и на поверхность (сечение) свечи, установленной в камере сгорания, действует сила 0,5... 1,2 кН. Это давление стремится **выдавить** свечу из ее резьбового гнезда или выдавить из ее изолятора центральный электрод либо электрод вместе с изолятором, который завальцован с усилием 25... 30 кН. При этом на свечу действует постоянная вибрационная нагрузка.

Резьбовое соединение (при установке свечи в двигатель) испытывает преднатяг с крутящим моментом 40...60 Н·м. Кроме механических нагрузок свеча испытывает нагрузку от высокого напряжения, вызывающего пробой искрового (воздушного) промежутка и выбивание ионов металла электродов. В результате этого зазор между электродами увеличивается на 0,015 мм на каждые 1000 км пробега автомобиля.

В продуктах сгорания находятся вещества, которые вызывают химическую коррозию электродов. Кроме того, отложение нагара на изоляторе и электродах свечей, вызванное неполным сгоранием топлива, или нагара из-за масла, попадающего на свечу и вы-

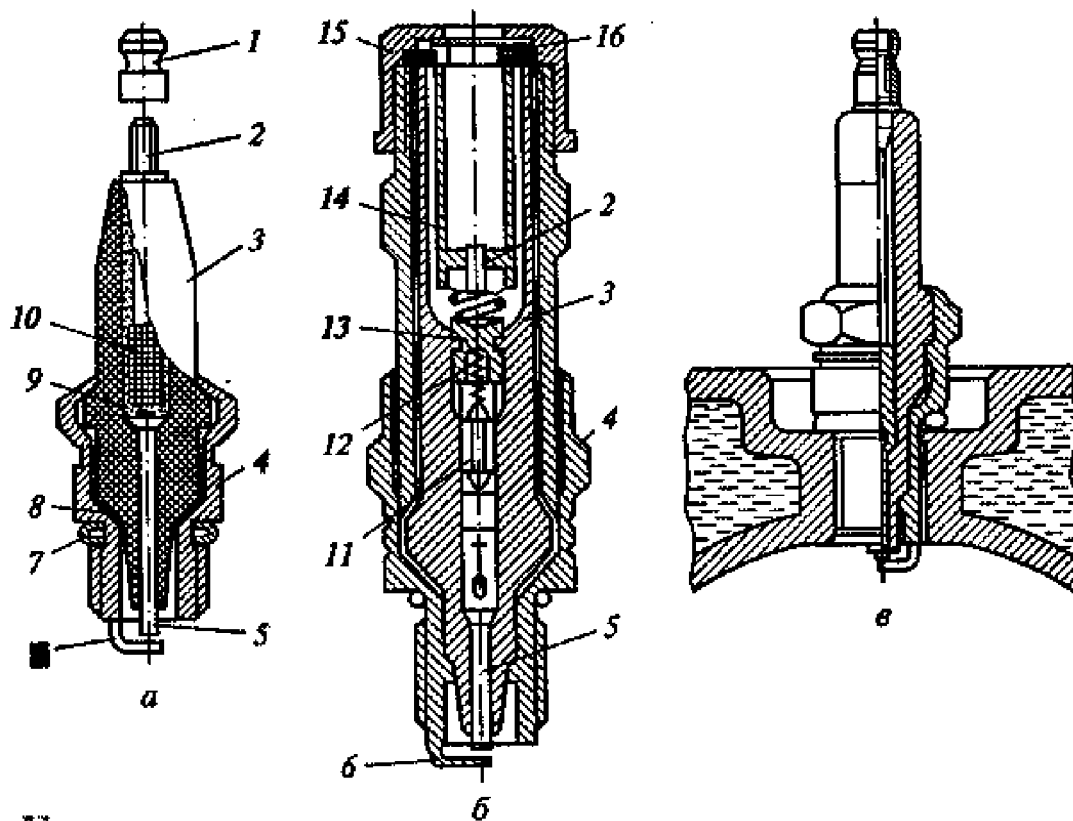


Рис. 45.12. Свечи зажигания: стандартная (а), экранированная (б) и установка свечи в головке блока цилиндров двигателя (в):

1 — колпачок; 2 — стержень; 3 — изолятор; 4 — корпус; 5 и 6 — центральный и боковой электроды; 7 — уплотнительная шайба; 8 — уплотнитель; 9 — токопроводящий стеклогерметик; 10 — накатка в нижней части стержня; 11 — резистор; 12 — пружина; 13 — проводник; 14 — керамическая втулка; 15 — гайка; 16 — резиновая втулка

горающего на ней, создает токопроводящую массу. Эта масса шунтирует электроды и приводит к уменьшению напряжения во вторичной цепи системы зажигания или к прекращению искрообразования в зазоре свечи. Такой же эффект дает загрязнение внешнего электрода и изолятора под капотом двигателя.

В случае пуска двигателя при низких температурах возможна конденсация влаги на изоляторе и электродах свечи внутри цилиндра. Это также приводит к невозможности образования искрового разряда в зазоре между электродами. Следовательно, изолятор свечи должен быть стойким к смачиванию и иметь нулевое влагопоглощение. Для этого его покрывают глазурью. Раскаленный высокими температурами нагар может вызвать преждевременное воспламенение рабочей смеси или после выключения зажигания.

Конструкции свечей, отвечающие условиям эксплуатации, показаны на рис. 45.12.

Стандартная свеча имеет стержень 2 и изолятор 3. Колпачок 1 используется для подключения высоковольтного провода к свече зажигания. Изолятор 3 завальцован в корпус 4. В нижней части

корпуса (изолированно от него) установлен центральный хромотитановый электрод 5 с расширенной верхней частью и боковой электрод 6 из никельмарганцевого сплава (приварен к корпусу).

Центральный электрод 5 контактирует со стержнем 2 через токопроводящий стеклогерметик 9. В нижней части стержня 2 выполнена накатка 10 с утолщением для того, чтобы стержень нельзя было извлечь после заливки стеклогерметиком.

Экранированная свеча имеет корпус 4 с боковым 6 и центральным 5 электродами в нижней части. В центральный электрод упирается подпружиненный помехоподавляющий резистор 11, расположенный внутри изолятора. Пружина 12 верхним концом контактирует с проводником 13, Провод высокого напряжения герметизируется резиновой втулкой 16 и центрируется в корпусе керамической втулкой 14, закрепленной в корпусе гайкой 15.

Свечи маркируют группой букв и цифр, содержащих информацию о резьбе: буква А — резьба М 141×25, М — резьба М18×1,5; цифра — калильное число (8, 11, 14, 17, 20, 23, 26); следующая буква обозначает длину резьбовой части (Н — 11 мм, Д — 19 мм; длина 12 мм на свече не обозначается). Последняя буква обозначает, выступает ли конец изолятора за торец корпуса свечи (буква В). Иногда последней буквой Т обозначается герметизация центрального электрода термоцементом; если используется другой герметик, обозначение отсутствует.

Например, маркировка М26ДВ означает: свеча с диаметром резьбы 18 мм при шаге 1,5 мм имеет калильное число 26 и длину резьбовой части 19 мм, а конец изолятора выступает за торец корпуса свечи.

Многие типы отечественных и зарубежных свечей зажигания взаимозаменяемы.

Нормальная работа свечи обеспечивается при температуре теплового конуса не более 850... 900 °С. При температуре 400... 500 °С исчезает нагар — свеча самоочищается.

Температурный режим работы свечей примерно одинаков, а эксплуатационные температурные режимы двигателей различны. Поэтому свечи изготавливают с различной тепловой характеристикой — *калильным числом*. Это отвлеченный показатель, определяемый на испытательных стендах и зависящий от индикаторного давления на пороге калильного зажигания. Чем выше калильное число, тем в более высоком тепловом режиме может работать свеча зажигания.

45.7. Система зажигания с электронным распределением высокого напряжения

Система зажигания с электронным распределением высоковольтных импульсов не имеет механических устройств, присущих

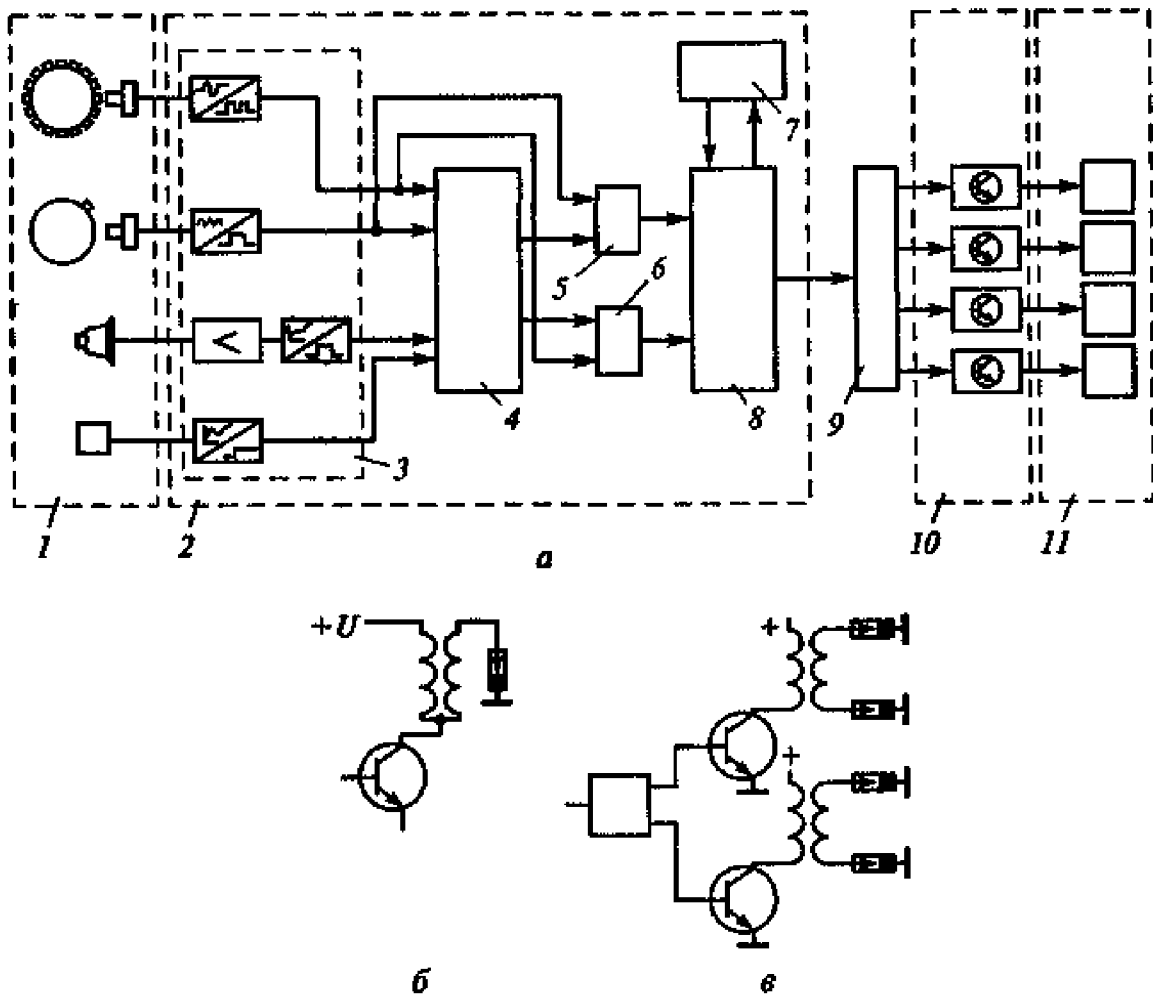


Рис. 45.13. Структурная схема цифровой системы зажигания (а), а также схемы ключевых устройств для катушки зажигания, обслуживающей одну свечу (б), и для двух катушек, обслуживающих четыре свечи (в):
 1 — комплекс датчиков; 2 — согласующее устройство; 3 — аналого-цифровой преобразователь; 4 — процессор; 5 — формирователь импульса зажигания; 6 — формирователь выбора канала; 7 — постоянное запоминающее устройство; 8 — блок обработки данных; 9 — коммутатор; 10 — блок силовых ключей; 11 — катушки зажигания, U — напряжение питания

прерывателям-распределителям традиционных конструкций. Она может содержать одну, две, четыре или более катушек зажигания в зависимости от числа цилиндров двигателя. Распространены катушки зажигания для многоцилиндровых двигателей, устанавливаемые непосредственно на свечу. В этом случае высоковольтные провода отсутствуют. Коммутирование тока осуществляется по низковольтной цепи.

Применение электронного распределения не только уменьшает число механических элементов в системе зажигания, но и упрощает ее техническое обслуживание и снижает уровень электромагнитных помех. Электронное распределение зажигания целесообразно использовать в цифровых системах зажигания.

В структуре такой системы (рис. 45.13, *a*) основным элементом является блок цифрового формирования управляющих сигналов, включающий в себя комплекс датчиков, контроллер с микропроцессором и блок обработки данных с постоянным запоминающим устройством (ПЗУ). Электронный распределитель является конечным элементом системы. Он содержит формирователь импульсов на нескольких выходах в зависимости от кода сигнала, поступающего на его вход от дешифратора выбора канала. На выходах распределителя выделяются управляющие силовыми ключами импульсы в соответствии с порядком работы двигателя. Например, для четырехцилиндрового двигателя открываются ключи последовательно к приходу поршня в ВМТ в порядке 1 — 3 — 4 — 2 или 1 — 2 — 4 — 3.

Угол опережения зажигания устанавливается микропроцессором контроллера на основании карты углов для каждого режима, которая закладывается в память ПЗУ процессора индивидуально для каждого типа двигателя (см. рис. 45.10). Карта углов опережения зажигания должна корректироваться, поскольку характеристики двигателя меняются из-за изнашивания деталей двигателей в процессе эксплуатации.

Как следует из рис. 45.13, электронный распределитель зажигания представляет собой объединенную в одном блоке группу из четырех ключевых элементов бесконтактной системы зажигания.

При использовании в электронном распределителе зажигания двух катушек с отдельными первичной и вторичной обмотками оба (начало и конец) высоковольтных вывода вторичной обмотки подключают к свечам зажигания. Образуется электрическая цепь из последовательно соединенных элементов: свеча — обмотка катушки зажигания — свеча.

Искрообразование возникает сразу в двух свечах: в одной свече — на такте сжатия, вызывая рабочий ход, в другой — на такте расширения (искра будет холостая, бесполезная). В дальнейшем процессы меняются местами. В двух других цилиндрах такие же процессы повторяются со сдвигом на 360° угла ПКВ двигателя.

Применение электроники в системах зажигания дает следующие преимущества:

- облегчается пуск двигателя при низких температурах даже при разряженной аккумуляторной батарее;

- обеспечивается оптимальная установка угла опережения зажигания, что снижает токсичность отработавших газов и дает некоторую экономию топлива;

- возможна работа двигателя на обедненных смесях;

- уменьшается эрозия контактов прерывателя в контактно-транзисторных системах зажигания;

- в цифровых системах зажигания исключаются механические элементы прерывателя-распределителя;

обеспечивается повышение вторичного высоковольтного напряжения;

улучшается приемистость двигателя на разгонных режимах;

уменьшается излучение электромагнитных помех, чем обеспечивается лучшая электромагнитная совместимость электронного, навигационного оборудования и систем связи.

Контрольные вопросы

1. Каким образом осуществляется воспламенение топливной смеси в карбюраторном двигателе?

2. Какие **конструкции** механических и электронных устройств применяют для **коммутирования** тока в первичной обмотке катушки зажигания?

3. Для чего **устанавливают** конденсатор параллельно контактам прерывателя?

4. Для чего **нужен**, как устроен и работает центробежный регулятор **угла** опережения зажигания?

5. Объясните устройство и работу вакуумного регулятора опережения зажигания.

6. Что такое **октан-корректор** и для чего он нужен?

7. Как устроены катушка и свечи зажигания?

8. Для чего нужен контроллер?

9. Какие датчики используют для совместной работы с контроллером?

10. Объясните **принцип** функционирования электронных распределителей зажигания.

46.1. Приборы наружного освещения

Для освещения дороги в темное время суток, освещения кабины грузового или салона легкового автомобиля и автобуса, для обозначения габаритов автомобиля, а также указания участникам дорожного движения о намерениях водителя выполнить маневр (перестроение из ряда в ряд, поворот или торможение) на автомобиле установлен комплекс наружных фонарей, внутренних плафонов и ламп освещения. На автомобилях специального назначения (санитарные, пожарные, милицейские) дополнительно устанавливают проблесковые маяки (желтые, красные, синие), а также подвижные поисковые прожекторы.

Основными источниками света на автомобиле являются приборы наружного освещения:

- фары, обеспечивающие двухрежимное освещение дороги (ближний и дальний свет);

- белый фонарь, включающийся при движении задним ходом;
- фонарь освещения номерного знака;

- осветители номера маршрута и указателей начального и конечного пунктов движения (для автобусов).

Иногда на автомобили устанавливают дополнительное светотехническое оборудование — противотуманные фары для улучшения видимости при движении в тумане или при снегопаде.

Автомобильные фары (рис. 46.1) могут иметь симметричное или асимметричное регулирование. Они должны обеспечивать освещение дороги на расстоянии не менее 100 м при работе в режиме *дальнего света* и не менее 30 м в режиме *ближнего света*. Распространены устройства головного освещения в виде двух или четырех круглых фар, а также двух прямоугольных фар.

Независимо от внешней формы каждая фара содержит оптическую систему, установленную в корпусе и имеющую устройство для регулирования направления светового потока. Оптическая система европейского типа, в свою очередь, содержит одноили двухрежимный источник света (лампу), отражатель (рефлектор), рассеиватель прямых лучей и экран для уменьшения ослепления водителей встречных автомобилей ближним светом.

Для реализации двухрежимного освещения в оптической системе используются двухнитевые лампы (нити 1 и 3) с встроенным экраном 2. Лампу устанавливают в «слепой» зоне рефлектора. Формирование светового потока для режима дальнего света (рис. 46.1, в)

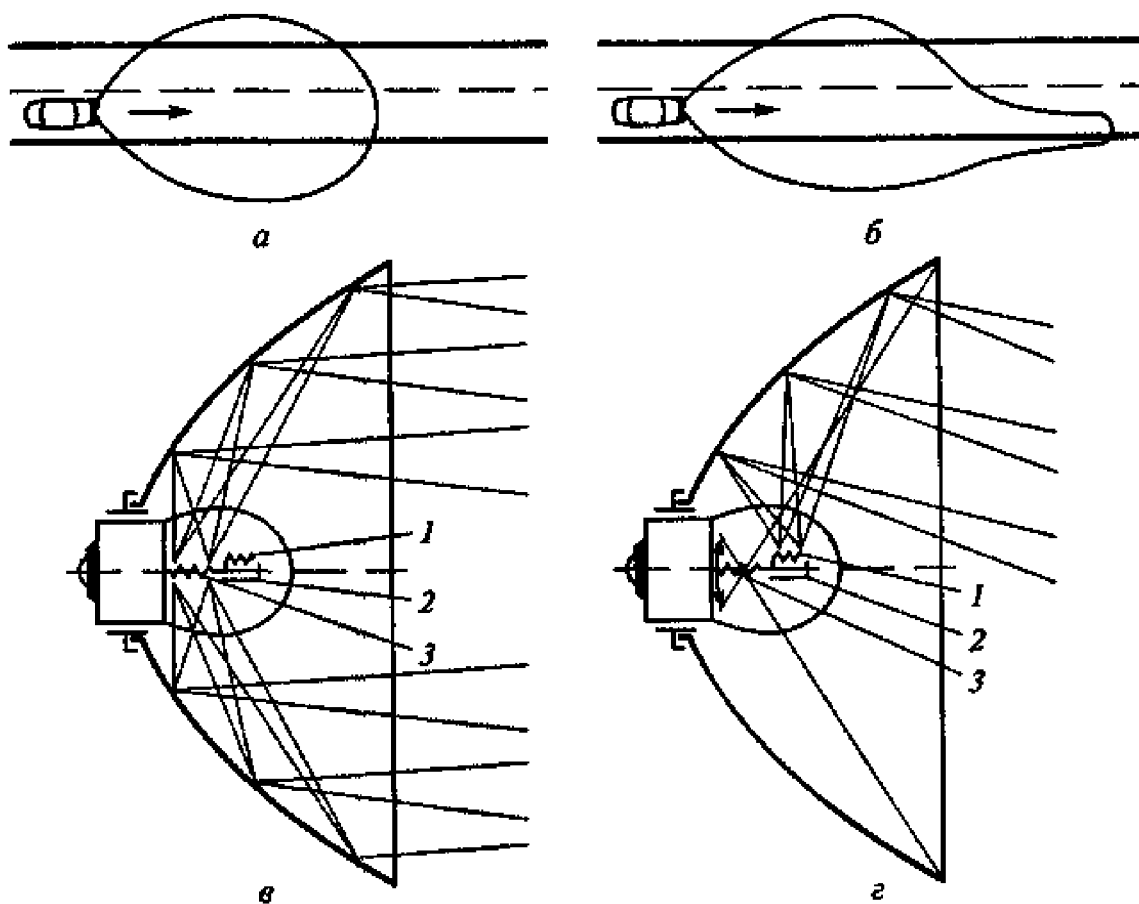


Рис 46.1. Диаграммы световых полей на полотне дороги при симметричной (а) и асимметричной (б) регулировке фар и ход лучей при дальнем (в) и ближнем (г) свете в оптической системе европейского типа: 1 — нить лампы для ближнего света; 2 — экран; 3 — нить лампы для дальнего света

осуществляется при работе ближней к цоколю нити 3 накаливания. Для ближнего света (рис. 46.1, г) используют нить 1 накаливания, расположенную над экраном 2. При работе этой нити формируется световой поток, направленный вниз, на дорогу перед автомобилем.

Типы ламп для головного освещения показаны на рис. 46.2, а... д.

Фару головного освещения устанавливают в гнездо 5 (рис. 46.3), монтируемое в специальное отверстие кузова (или оперения) автомобиля. Рефлектор 7 крепится в держателе 6 с помощью ободка 3 и винтов 77. Держатель 6 закреплен в корпусе пружинами 8. В передней части рефлектора 7 находится стеклянный рассеиватель 2. Обычно по месту контакта с венцом рефлектора рассеиватель герметизируют и завальцовывают в целях предотвращения попадания внутрь фары влаги. Винты 4 и 72 служат для правильной установки рефлектора в гнезде 5 для установки фары, т. е. для регулирования направления светового потока. Внутри рефлектора находятся лампа 9 и экран 10 для защиты от прямых лучей. Лампа имеет устройство

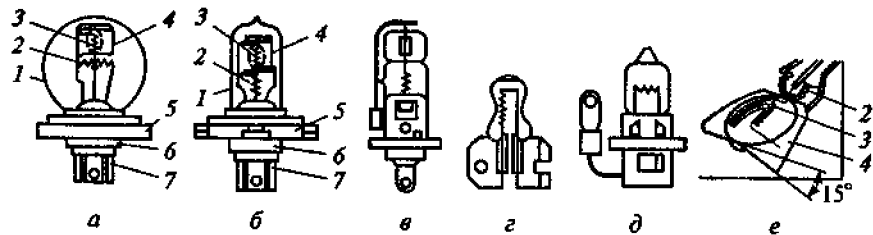


Рис. 46.2. Автомобильные лампы для фар головного освещения (а...д) и расположение нитей накаливания в лампе с отражателем (е): 1 — колба; 2 — нить дальнего света; 3 — нить ближнего света; 4 — экран; 5 — фиксирующий фланец; б — цоколь; 7 — контакты

для быстрой ее замены при выходе из строя. Экран жестко зафиксирован внутри рефлектора.

Применяемые на некоторых моделях автомобилей прямоугольные фары (рис. 46.4) принципиального отличия в конструкции от круглых фар не имеют. Их достоинством является увеличение угла распределения светового потока в горизонтальной плоскости в режиме ближнего света. Прямоугольная фара имеет меньший вертикальный размер, а при установке ее рассеивателя с наклоном во внешнюю сторону снижает общий коэффициент обтекаемости автомобиля, что уменьшает затраты энергии двигателя на преодоление аэродинамического сопротивления воздуха.

В последнее время оптические элементы фар выполняют неразъемными. Рассеиватель и рефлектор представляют собой одну колбу, в которой смонтированы нити накаливания. При перегорании нити накаливания подлежит замене вся колба. В цепь нитей накаливания фар включен переключатель, с помощью которого

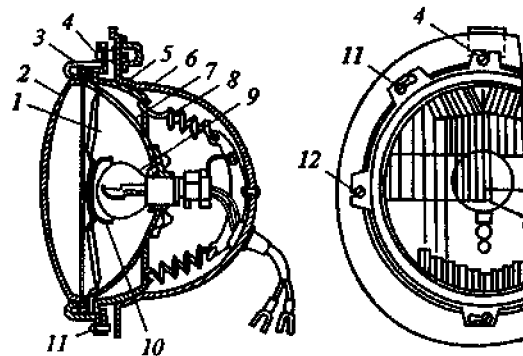


Рис. 46.3. Фара автомобиля ВАЗ-2121:

1 — оптический элемент в сборе; 2 — рассеиватель; 3 — крепежный хомут (ободок); 4, 11 и 12 — винты; 5 — гнездо в кузове для установки фары; б — держатель; 7 — рефлектор; 8 — оттяжные пружины; 9 — лампа; 10 — экран

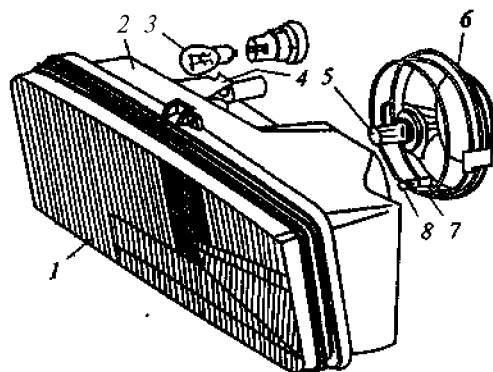


Рис. 46.4. Блок-фара автомобиля ВАЗ-2105:

1 — рассеиватель; 2 — корпус; 3 — лампа указателя поворота; 4 — скоба для крепления; 5 — галогенная лампа основного света; 6 — кожух; 7 — уплотнитель; 8 — лампа габаритного света

переключают свет с ближнего на дальний и обратно. Для управления внешними приборами освещения служит ручной **трехпозиционный** переключатель.

46.2. Светосигнальные приборы

В комплекс светосигнальных приборов автомобиля входят:
 габаритные огни, по два впереди и сзади;
 мигающие указатели поворота, по два впереди и сзади, а также по бортам, и на некоторых автомобилях — повторители указателей поворота впереди;
 два сигнала торможения сзади;
 два задних световозвращателя;
 фонарь освещения номерного знака;
 специальные знаки и опознавательные огни для автопоездов (грузовых автомобилей с прицепами и седельных тягачей с полуприцепами).

Большинство светосигнальных приборов используют ночью или при движении в случае плохой видимости. Сигналы торможения, указателя поворота и аварийная сигнализация — это сигналы круглосуточного применения.

Для мигающих указателей поворота международными правилами установлен оранжевый цвет. Мигающий огонь (проблесковый маяк) для преимущественного проезда любых оперативных машин имеет синий цвет. Координаты установки светосигнальных приборов регламентируются соответствующими правилами.

Для *грузовых автомобилей* отечественного производства используют унифицированные комбинированные блоки передних и зад-

них светосигнальных приборов. В корпусе *переднего комбинированного фонаря* (рис. 46.5, а) расположены две сигнальные секции для указателей габарита и поворота. Фонарь закрыт двухцветным **рассеивателем** 2 и разделен внутри светонепроницаемой перегородкой 3. Лампы 4 обеих секций закреплены в **ламподдержателях** 5, которые являются отрицательным полюсом («массой») источника тока. Центральные электроды ламп упираются в **токоведущие подпружиненные тоководы** 6, установленные на изолирующей пластине 7.

Аналогичную конструкцию имеют *передние фонари легкового автомобиля* (рис. 46.5, б). Фонари могут быть выполнены в виде двухсекционного блока с зеркальным отражателем внутри и **рассеивателем**, установленным через резиновую прокладку для защиты от влаги.

У многих конструкций светотехнических элементов современных автомобилей передние габаритные огни совмещены с фарой, в которую устанавливают дополнительную лампу 8 (см. рис. 46.4) и лампу 3 указателя поворота (в отдельной секции). Управление процессом мигания указателей поворота осуществляется от специального теплового или электронного реле.

В пластмассовом корпусе 4 (рис. 46.6, а) *заднего комбинированного фонаря грузового автомобиля* установлен узел 2 ламподдержателя

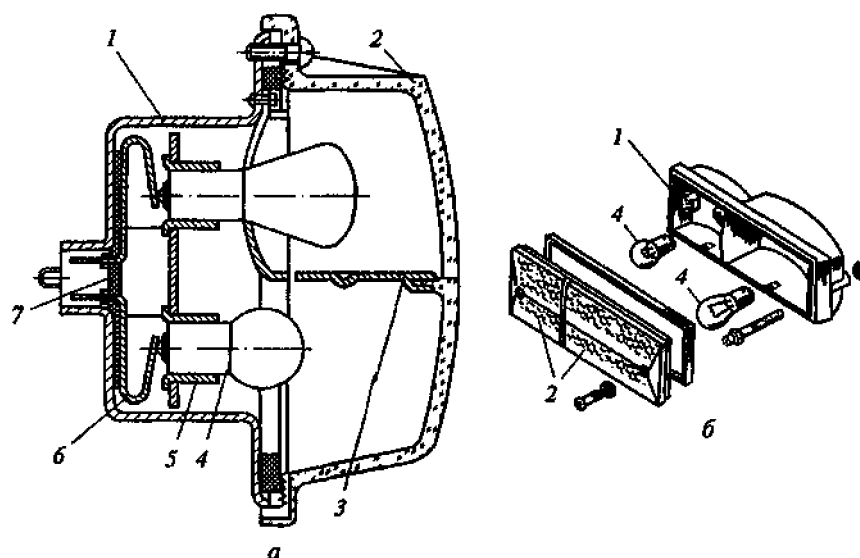


Рис. 46.5. Передние унифицированные светосигнальные фонари отечественных грузовых (а) и легковых (б) автомобилей:
1 — корпус; 2 — **рассеиватель**; 3 — перегородка; 4 — лампа; 5 — **ламподдержатель**;
6 — токовод; 7 — монтажная пластина из изоляционного материала

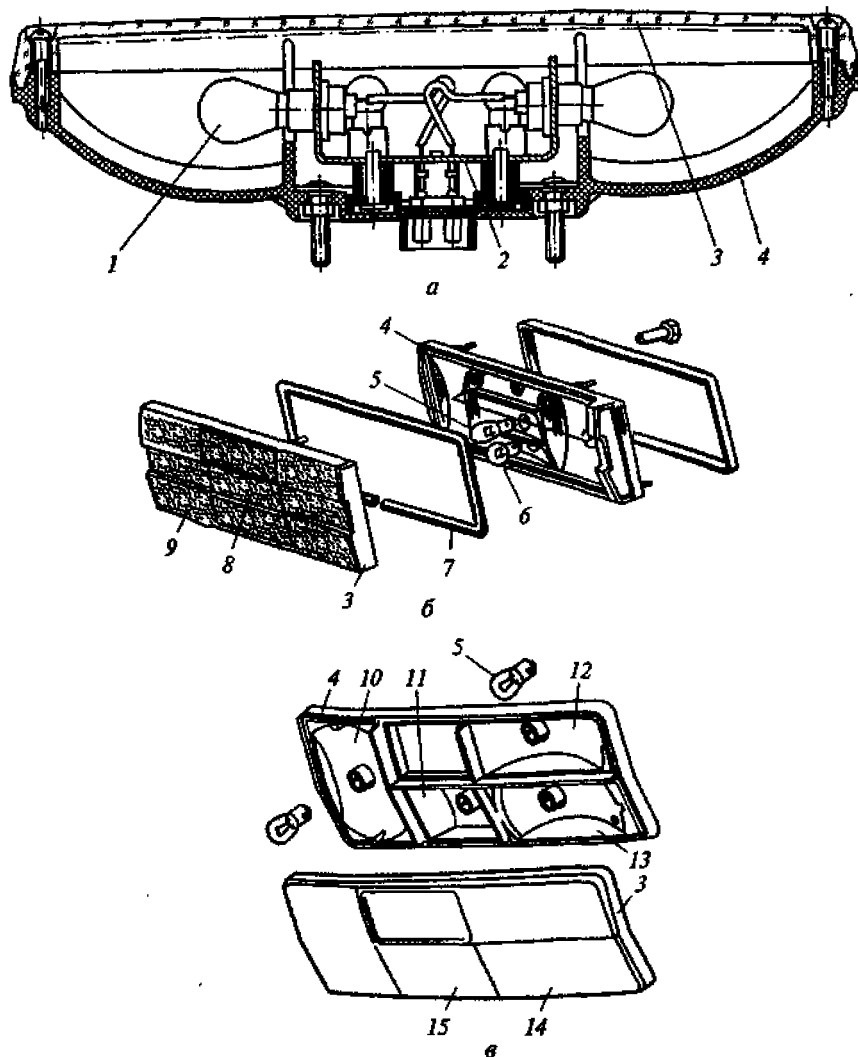


Рис. 46.6. Задние светосигнальные фонари для грузовых (а) и легковых (б и в) автомобилей:

1, 5 и 6 — лампы; 2 — узел ламподдержателя; 3 — рассеиватель; 4 — корпус; 7 — герметизирующая прокладка; 8... 15 — светосигнальные секции

теля с лампами 1. Такой комбинированный светосигнальный фонарь выполняет функции указателя поворота, сигнала торможения, габаритного огня и световозвращателя. В заднем фонаре, устанавливаемом над номерным знаком, имеется дополнительная световая секция для освещения номерного знака. Секции рассеи-

вателя 3 имеют различный цвет в зависимости от того, какую сигнальную функцию они выполняют.

Задние фонари легковых автомобилей (рис. 46.6, б, в), как правило, имеют прямоугольную форму и содержат четыре секции. Корпус 4 фонаря изготавливают из цинкового сплава, реже из пластмассы. В каждой секции располагают по одной однопровольной лампе, выполняющей функции стоп-сигнала (сигнала торможения), указателя поворота, света заднего хода и габаритного света.

Корпус фонаря через резиновую герметизирующую прокладку 7 закрыт пластмассовым прозрачным рассеивателем 3. Он состоит из нескольких секций различного цвета. Секция 9 оранжевого цвета является сигнализатором поворота. Центральная секция 8, бесцветная, является сигнализатором о движении задним ходом. Остальные секции габаритного огня и сигнал торможения имеют красный цвет. Задние фонари могут различаться по размерам и расположению светосигнальных секций. Например, на рис. 44.6, в в секции 10 расположена лампа сигнала торможения, в секции 11 — заднего хода, в секции 13 — указателя поворота и в секции 12 — габаритного огня. В соответствии с назначением светового сигнала цвет секций рассеивателя различный, т. е. секция 11 бесцветная, секция 13 оранжевая, а остальные — красные.

На автомобилях ВАЗ-2108 и ВАЗ-2109 используют задние фонари с пятью лампами. Пятая — лампа противотуманного света.

46.3. Прерыватели указателей поворота

Для управления сигнальными лампами указателей поворота на большинстве автомобилей используют *электрохимические прерыватели*. Включение и выключение контактов электрической цепи, питающей обмотку управляющего реле, в таком прерывателе осуществляется с помощью нагреваемой биметаллической пластины или нихромовой струны. В таком прерывателе (рис. 46.7, а) на изолирующей пластине 7 размещен сердечник 5 с обмоткой управляющего реле. Через стеклянную шаровую опору 2 проходит нихромовая струна 3, удерживающая пластину с контактами 4 так, чтобы контакты были разомкнуты. С противоположной стороны сердечника 5 располагается реле на пружинящей стойке 7 с контактами 6 включения контрольной лампы Л5, сигнализирующей о работе прерывателя.

При включении вправо или влево переключателя S указателя поворота питание на соответствующие лампы Л1 и Л2 или Л3 и Л4 подается от положительного полюса аккумуляторной батареи последовательно на сердечник, являющийся токопроводом, стойку с контактами 4, нихромовую струну 3, дополнительный резистор R_д, далее в обмотку сердечника 5 реле и через переключатель S к лампам. Поскольку сопротивление в цепи ламп велико, они горят тускло.

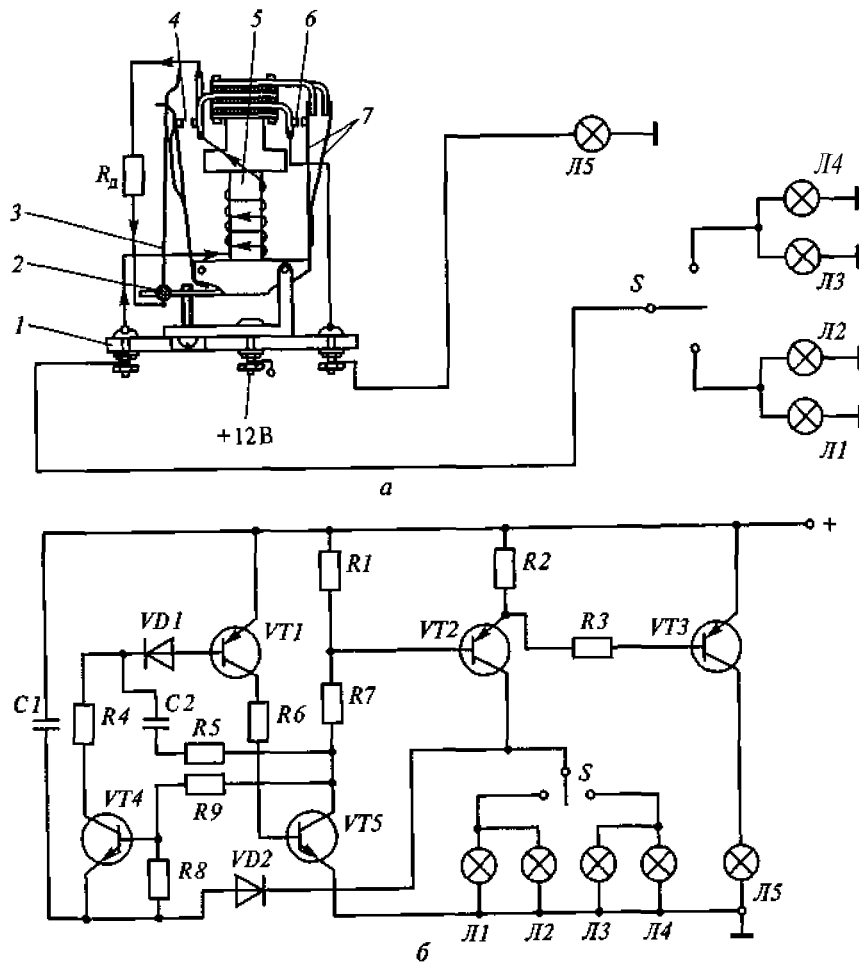


Рис. 46.7. Схемы электрических (электронных) устройств управления светосигнальными лампами указателей поворота с помощью теплового реле (а), транзисторного задающего генератора и силового ключа (б):
 1 - изолирующая пластина; 2 - шаровая опора; 3 - струна; 4 и 6 - контакты; 5 - сердечник; 7 - пружинящая стойка; S - переключатель; Л1-Л4 - лампы указателей поворота; Л5 - контрольная лампа; R1-R9 - резисторы; C1 и C2 - конденсаторы; VD1 и VD2 - диоды; VT1-VT5 - транзисторы

Ток, проходящий по струне 3, нагревает ее, что приводит к тепловому удлинению струны. Удлинившаяся струна освобождает стойку с контактами 4, и контакты замыкаются. Замкнувшиеся контакты открывают путь для тока непосредственно в обмотку якоря, минуя резистор, который контактами 4 закорачивается. Ток через реле увеличивается и сердечник 5 притягивает к себе обе контактные стойки. Уменьшение сопротивления в цепи питания

ламп приводит к тому, что они горят ярко. Ток через замкнувшиеся контакты δ включает контрольную лампу $L5$. Поскольку дополнительный резистор R_d закорочен, ток через него не идет, нихромовая струна 3 остывает, ее линейный размер уменьшается и контакты 4 размыкаются. Это приводит к выключению всех ламп.

Далее процесс повторяется. Частота прерываний регулируется винтом, обеспечивающим преднатяг струны. Обычно выбирают частоту прерываний $60 \dots 120 \text{ мин}^{-1}$.

В *электронных прерывателях* в целях упрощения и уменьшения числа комплектующих элементов используют **астабильные** мультивибраторы на транзисторах различной структуры (*p-n-pи n-p-n*). На схеме (рис 46.7, б) **астабильный** мультивибратор выполнен на транзисторах $VT5$ и $VT1$. Транзистором $VT2$ задается частота тактов. Управление внешними сигнальными лампами $L1-L4$ осуществляет силовой транзистор $VT3$. Контрольной лампой $L5$ на приборной панели перед водителем управляет транзистор $VT4$.

Включаются внешние сигнальные лампы $L1$ и $L2$ или $L3$ и $L4$ поворотом переключателя S вправо или влево. Конденсатор $C2$ начинает заряжаться, и при этом вначале отпирается транзистор $VT5$, вызывая появление положительного потенциала на базе транзистора $VT2$, который также отпирается. Поскольку потенциал коллектора транзистора $VT1$ при этом уменьшается, запирается транзистор $VT5$. По мере заряда конденсатора $C2$ ток идет через резистор $R6$, что приводит к закрыванию транзистора $VT2$ и сопряженного с ним транзистора $VT1$. В это время потенциал коллектора транзистора $VT5$ повышается, что приводит к открыванию транзистора $VT5$ и разряду через него конденсатора $C2$. После разряда конденсатора $C2$ транзисторы $VT2$ и $VT1$ вновь открываются. Далее процесс повторяется.

Изменение потенциала коллектора транзистора $VT1$ через резистор $R7$ передается на базу силового транзистора $VT3$, который открывается при увеличении и закрывается при уменьшении положительного напряжения. Ток, проходящий через силовые транзисторы $VT3$ и $VT4$ и включенные последовательно с ними контрольную $L5$ и внешние $L1-L4$ сигнальные лампы, обеспечивает модуляцию светового излучения.

Контрольные вопросы

1. Каково назначение систем освещения и сигнализации?
2. Как формируется световой поток фар?
3. Расскажите о конструкции сигнальных светотехнических приборов.
4. Как осуществляется **регулирование** фар?
5. Какие устройства используют для управления модуляцией светового потока в светосигнальных приборах?

Глава 47

КОНТРОЛЬНО-ИНФОРМАЦИОННОЕ ОБЕСПЕЧЕНИЕ

47.1. Виды информации

На агрегатах автомобиля устанавливают датчики, с помощью которых измеряются параметры рабочих процессов и от которых информация в виде электрических сигналов передается к индикаторным приборам. *Оперативная информация* о режиме работы двигателя и скоростном режиме движения является *текущей информацией* и представляется водителю непрерывно.

В отличие от оперативной информации на автомобиле имеется бортовая *электронная система контроля технического состояния узлов*. Она представляется водителю по «заказу», т.е. когда водитель с пульта управления нажатием соответствующей кнопки вызывает необходимую информацию на устройство ее отображения. Используется также *система встроенных датчиков*, выведенных на специальный электрический соединитель (разъем) и подключенных внешним кабелем к устройству отображения информации на стационарных диагностических постах.

Разработаны перспективные информационные системы, которые по экономическим соображениям еще не внедрены в серийное производство: телевизионные устройства заднего обзора, радиолокационные системы предотвращения столкновений, приборы спутниковой навигации и др.

Приборы оперативной информации представляют водителю сведения о скорости автомобиля, пройденном пути, количестве топлива в баке, давлении масла, температуре охлаждающей жидкости в двигателе и о состоянии аккумуляторной батареи, точнее, о режиме ее заряда. Сюда же относятся световые сигнализаторы о наступлении аварийного режима (перегрев двигателя, падение давления масла, приближение к нулю уровня топлива в баке).

Бортовая система контроля информирует водителя о состоянии узлов, которые еще работоспособны, но уже требуют технического обслуживания.

Например, по вызову водителем информации на дисплей можно проверить уровень электролита в аккумуляторе, уровень тормозной и охлаждающей жидкостей, толщину остаточного слоя фрикционного материала на тормозных колодках или диске сцепления, давление воздуха в шинах, состояние ламп системы освещения и световой сигнализации, фильтров, смазочных материалов и т. д.

47.2. Измерение параметров рабочих процессов

Измерение давления (разрежения) необходимо прежде всего для контроля давления масла в двигателе, давления воздуха в пневматической тормозной системе и в системе централизованной подкачки шин на некоторых автомобилях с гидромеханическими передачами, а также в приборах (эконометрах) для контроля разрежения во впускном коллекторе двигателя.

Для измерения давления используют приборы непосредственного действия (механические) и электрические (дистанционные).

В приборах непосредственного действия устройство, чувствительное к давлению, и, как правило, стрелочный указатель давления размещаются в одном корпусе на щитке приборов водителя. Жидкость или воздух под давлением подводятся к прибору по трубопроводу.

Дистанционные электрические приборы давления состоят из двух отдельных узлов — датчика, воспринимающего давление рабочего тела, и указателя. Информация о давлении в виде электрического сигнала (непрерывного или импульсного) передается в указатель по проводам.

Распространены два типа электрических измерителей давления — импульсный (термобиметаллический) и логометрический, состоящий из реостатного датчика и магнитоэлектрического указателя.

Импульсные приборы. В корпусе 5 (рис. 47.1, а) термобиметаллического манометра расположена гофрированная мембрана 4. В центр мембраны упирается упругая пластина 7 с одним из контактов. Сама пластина соединена с «массой», но может перемещаться вдоль оси датчика при деформации (прогибе) мембраны под давлением рабочего тела (масло, воздух), поступающего под мембрану. Во внутренней полости датчика установлена биметаллическая пластина 2, на которой расположены обмотка 3 нагревателя (из проволоки с высоким удельным сопротивлением) и второй контакт. От «массы» пластина 2 изолирована. Один конец обмотки нагревателя выведен из корпуса датчика, второй приварен к биметаллической пластине.

В указателе также находится изолированная от корпуса биметаллическая пластина 7 с обмоткой 8 нагревателя. В верхний вильчатый конец биметаллической пластины входит короткий конец стрелки 9 указателя. Стрелка имеет возможность поворачиваться на оси, перемещаясь вдоль шкалы 10 указателя. Обмотка 8 нагревателя указателя соединена последовательно с обмоткой нагревателя датчика. Второй конец обмотки 8 через выключатель 77 замка зажигания соединен с положительным плюсом аккумуляторной батареи 72.

При включенном зажигании и работающем двигателе под давлением рабочего тела (масло, воздух), поступающего через шту-

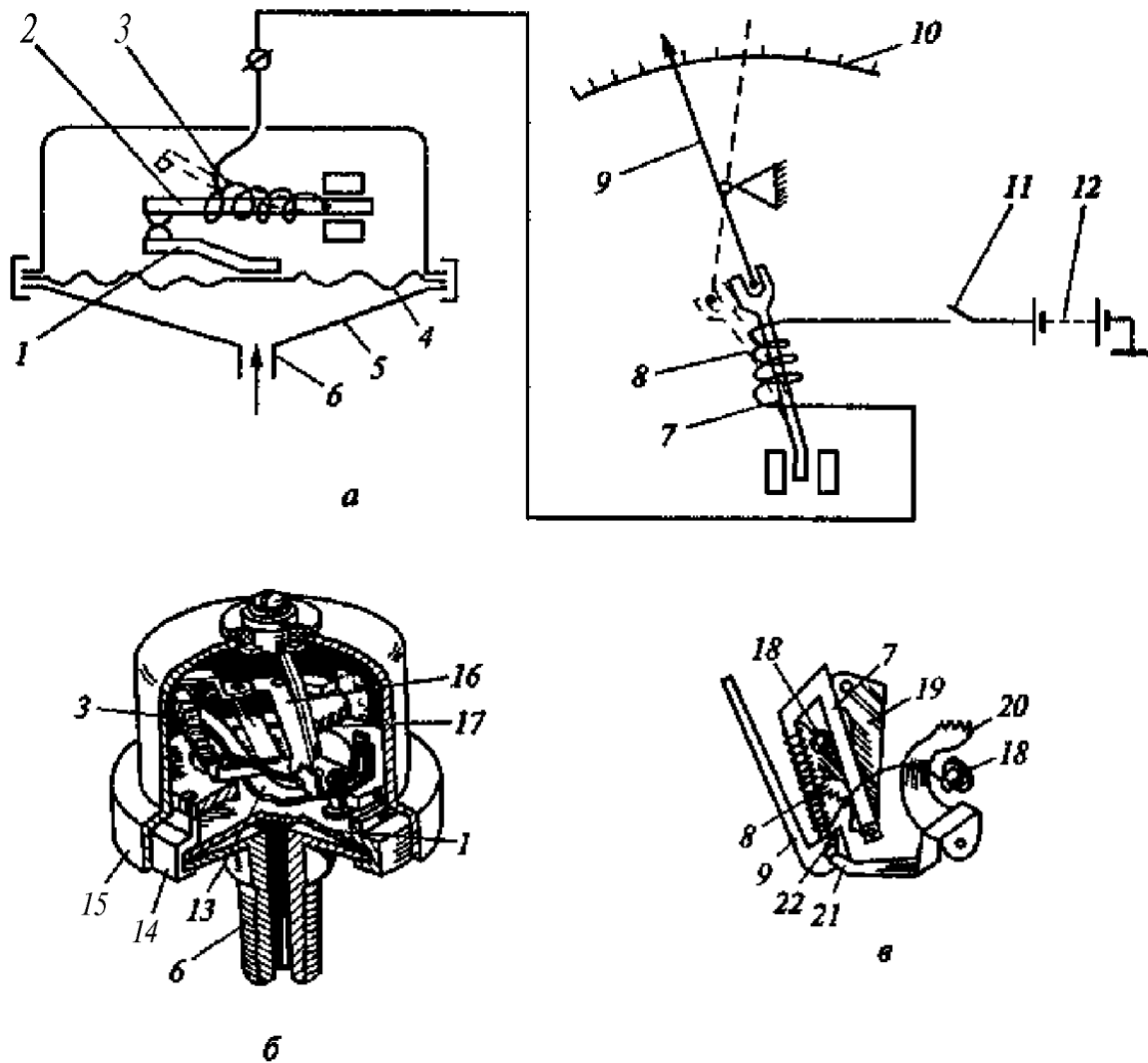


Рис. 47.1. Принцип действия (а) и конструкция импульсного термобиметаллического датчика давления (б) и указателя (в) манометра:
 1 — упругая пластина; 2 и 7 — биметаллические пластины; 3 и 8 — обмотки нагревателей; 4 — мембрана; 5 — корпус; 6 — штуцер; 9 — стрелка указателя; 10 — шкала; 11 — выключатель зажигания; 12 — аккумуляторная батарея; 13 — монтажное основание; 14 — крышка; 15 — контактная пластина; 16 — держатель; 17 — регулировочное устройство; 18 — вывод; 19 и 20 — зубчатые секторы регулировочного устройства указателя; 21 — пластинчатая пружина; 22 — крюк

цер **б** в подмембранную полость, мембрана **4** датчика прогибается вверх и, воздействуя на упругую пластину **7**, замыкает контакты электрической цепи. Электрический ток от аккумуляторной батареи проходит через обмотку **8** нагревателя указателя и обмотку **3** нагревателя датчика. Биметаллическая пластина **2**, нагреваясь, изгибается (на рис. 47.1, а показано пунктиром) и разрывает контакты электрической цепи.

За время, пока контакты датчика были замкнуты, от обмотки **8** нагревалась также биметаллическая пластина **7** указателя. Изгибаясь от нагрева, своим вильчатым концом она поворачивала

стрелку 9 указателя. Угол поворота стрелки зависит от продолжительности замкнутого состояния контактов датчика.

После разрыва контактов начинается охлаждение обеих биметаллических пластин до момента, пока контакты в датчике вновь не замкнутся. При установившемся давлении контакты периодически замыкаются и размыкаются. Чем выше давление рабочего тела, тем больше время замкнутого состояния контактов, сильнее изогнется биметаллическая пластина и на больший угол отклонится стрелка указателя.

Конструктивно механизмы датчика и указателя сложнее, чем принципиальная схема. Регулировочные узлы позволяют при массовом производстве осуществлять индивидуальную настройку этих приборов в соответствии с требованиями метрологии,

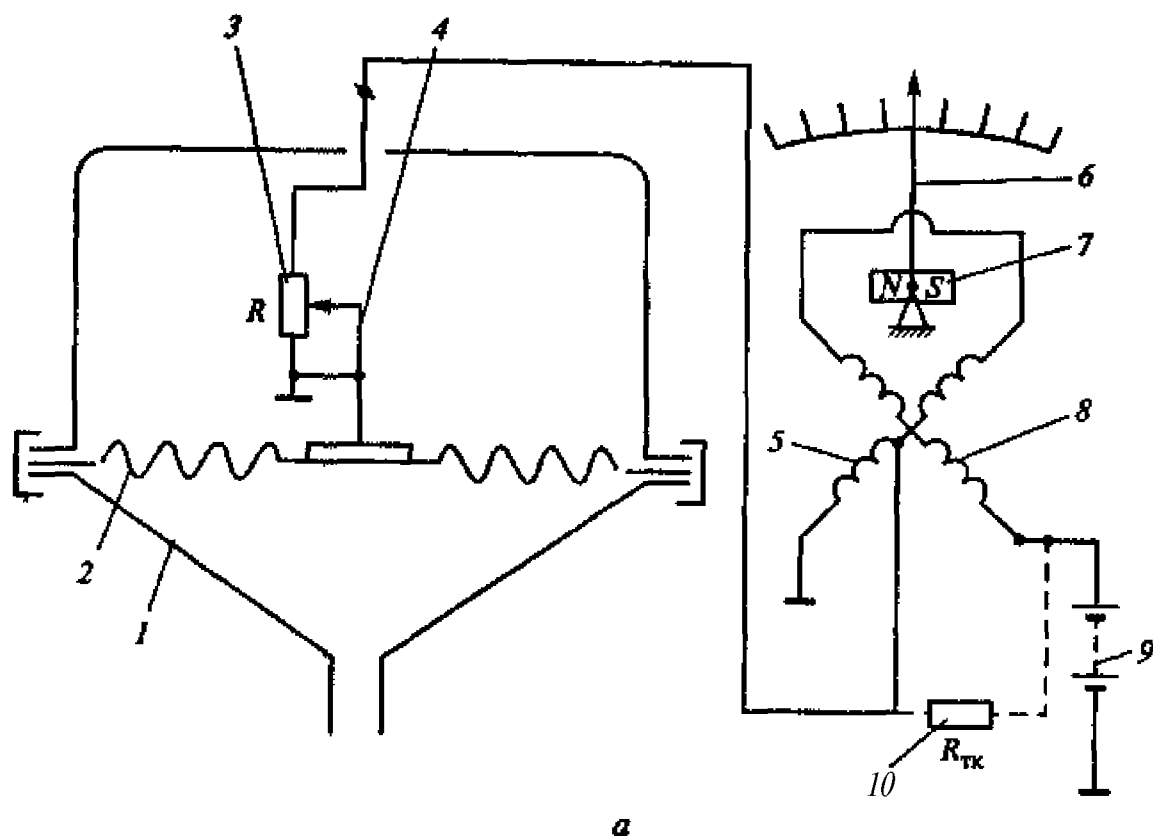
Так, датчик давления (рис. 47.1, б) размещается на основании 13, к которому герметично привальцованы мембрана 4 и фланец штуцера 6. От внешних воздействий датчик защищен крышкой 14. На основании 13 укреплена также пластина 1, имеющая на внутренней стороне нижней части выступ для упора в середину мембраны. В верхней части пластины 1 установлен один контакт. Второй контакт расположен на свободном конце П-образной биметаллической пластины 2. Сама биметаллическая пластина 2 вторым своим концом закреплена на упругом держателе 16 изолированно от корпуса. Положение упругого держателя в пространстве корпуса датчика, а следовательно, и пространственное положение биметаллической пластины 2 можно менять с помощью регулировочного устройства 17, тем самым изменяя силу преднатяга упругих пластин держателя и вместе с ним контактной группы.

В указателе (рис. 47.1, в) такого импульсного манометра один из концов П-образной биметаллической пластины закреплён на регулировочном зубчатом секторе 19, а второй соединён со стрелкой 9. На этом же конце пластины расположена обмотка 8 нагревателя. Оба конца обмотки подведены к выводам 18.

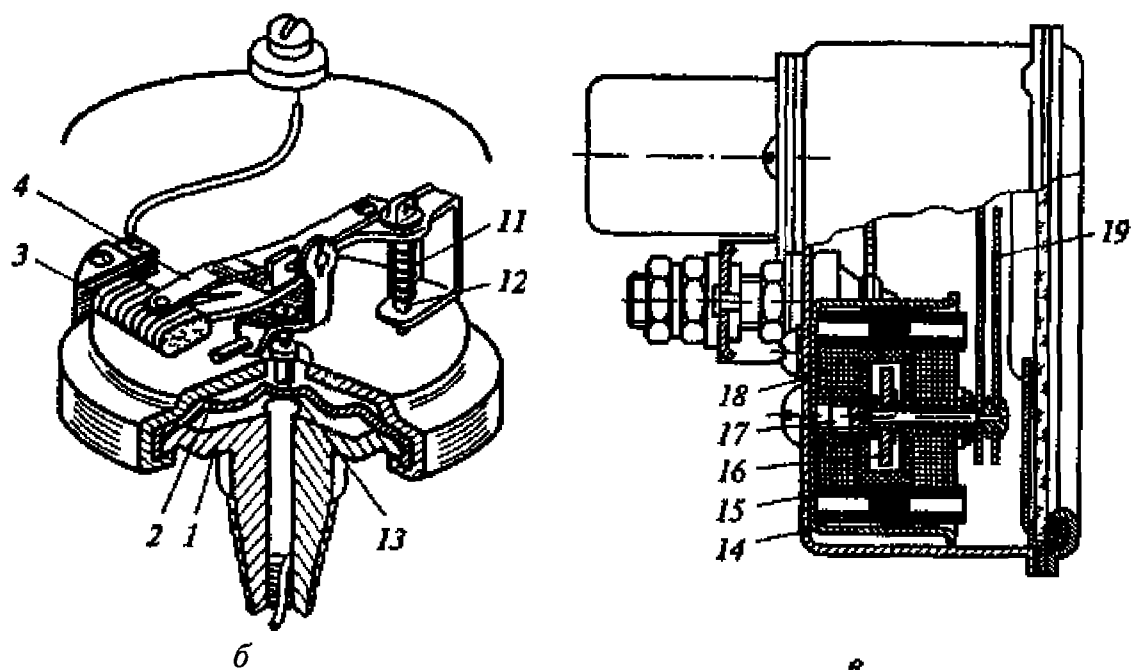
П-образные биметаллические пластины 2 (в датчике) и 7 (в указателе) имеют такую форму для компенсации влияния температуры окружающей среды на работу измерителя давления.

Рабочий конец биметаллической пластины крючком 22 соединён со стрелкой 9. С помощью пластинчатой пружины 21, связанной таким же крючком со стрелкой 9 и имеющей зубчатый сектор 20, регулируют начальное положение стрелки 9 указателя.

Логометрические приборы. Конструкция корпуса и мембраны *реостатного датчика с магнитоэлектрическим указателем* (рис. 47.2, а) не отличается от только что рассмотренной. Но вместо термобиметаллического узла в корпусе неподвижно установлен переменный резистор (реостат) *R*. Ползунок 4 реостата перемещается при прогибе мембраны 2 от давления на нее рабочего тела (масло,



a



б

в

Рис. 47.2. Электрическая схема (*a*) и конструкция аналогового дистанционного манометра с **потенциметрическим датчиком** (*б*) и **магнитоэлектрическим указателем** (*в*):

1 — корпус; 2 — мембрана; 3 — переменный резистор (реостат); 4 — ползунок переменного резистора; 5 и 8 — катушки указателя (логометра); 6 — стрелка указателя; 7 — магнит; 9 — аккумуляторная батарея; 10 — термокомпенсационный резистор; 11 — возвратная пружина; 12 — ось; 13 — качалка; 14 — экранирующий стакан; 15 — полукаркасы; 16 — магнит; 17 — подпятник; 18 — катушки логометра; 19 — стрелка указателя

воздух). Таким образом, сопротивление переменного резистора меняется обратно пропорционально прогибу мембраны.

Вывод резистора датчика подключен к магнитоэлектрическому указателю. Указатель имеет две взаимно перпендикулярные катушки 5 и 8, причем катушка 5 — с отводом от середины. Катушки соединены последовательно и подключены к аккумуляторной батарее 9. Внутри каркаса с катушками на оси установлен постоянный магнит 7, на котором укреплена стрелка 6. На угловую позицию, которую занимает магнит со стрелкой, влияет результирующее магнитное поле всех катушек. Реостат 3 датчика подключен в указателе параллельно катушке, у которой конец соединен с «массой», т.е. с отрицательным полюсом аккумуляторной батареи.

При подключении датчика и указателя к цепи питания ток от аккумуляторной батареи проходит по последовательно соединенным катушкам 5 и 8 и, ответвляясь от середины катушки 5, — через реостат 3 в датчике. Сопротивление резистора 3 шунтирует часть обмотки 5 указателя, уменьшая ее магнитный поток, поскольку изменение давления рабочего тела в датчике вызывает изменение сопротивления между катушками указателя и магнитом 7, с помощью которого поворачивается стрелка 6.

Основание реостатного датчика (рис. 47.2, б) выполнено в виде штуцера с корпусом 7, к которому привальцована гофрированная мембрана 2 с помощью стального ранта, являющегося базой для установки остальных элементов датчика. В середине этой базы на оси располагается ползунок 4 с регулировочным винтом, упирающимся через толкатель в мембрану 2. На базовой поверхности ранта установлена ось 72, вокруг которой может поворачиваться ползунок 4 реостата при воздействии на его опорную площадку верхнего конца качалки 13. Пружина 77 служит для возврата ползунок в исходную позицию при уменьшении давления под мембраной. Реостат 3 изолирован от базовой поверхности, а конец провода реостата подведен к гнезду на крышке датчика. Магнитоэлектрический указатель (рис. 47.2, в) находится в корпусе внутри экранирующего стакана 14, где расположены полукаркасы 75 катушек 18. В середине по оси полукаркасов ввинчен подпятник 77. Эти элементы служат для установки оси с магнитом 16 и стрелкой 19. Ось смазывают кремнийорганической жидкостью для уменьшения колебаний подвижной системы.

Миниатюрный магнит, размещенный между полукаркасами, служит магнитной возвратной пружиной для установки стрелки указателя в нулевое положение после выключения электропитания. Экранирующий стакан 14 оказывает защитное действие от внешних магнитных полей на катушки указателя и, наоборот, от влияния магнитных полей катушек на другие приборы. Для компенсации влияния температуры окружающей среды на точность

показаний указателя три катушки магнитоэлектрической системы от точки соединения с источником питания до точки Подключения датчика зашунтированы **термокомпенсационным резистором 10**.

Магнитоэлектрические приборы, **используемые** в качестве указателей, имеют некоторые достоинства: больший, чем у **термобиметаллических** приборов, угол перемещения стрелки указателя, что дает возможность улучшить различимость показаний; отсутствие контактной группы, **подверженной разрушению** в результате эрозии.

Сигнализаторы аварийного давления предназначены для оперативного оповещения водителя при неожиданном падении давления в системе смазывания двигателя или в **пневмоприводе** различных механизмов и систем автомобиля (тормоза, механизм открывания дверей и др.). Обычно сигнализация реализуется с помощью светового сигнала.

Корпус 9 (рис. 47.3) датчика аварийного давления выполнен в виде граненого под ключ стакана с резьбовым штуцером в нижней части. Внутри стакана установлена мембрана 8, над которой расположен неподвижный контакт 7, соединенный с «массой» автомобиля. Под давлением рабочего тела (масло, воздух) мембрана прогибается и перемещает вверх толкатель 6 из изоляционного материала. На верхнем ступенчатом конце толкателя закреплена пластина с подвижным контактом 7, нагруженная пружиной 5, выполняющей функции токовода. Пружина упирается в ступенчатую латунную втулку с контактными разъемом 2. Втулка выполнена совместно с изолятором 4, который является крышкой корпуса и завальцован в него.

Втулка имеет отверстие для выравнивания давления в надмембранной полости с атмосферным. В отверстии установлен фильтр 3.

При подъеме толкателя 6 подвижный контакт 7 отходит от **неподвижного** контакта 7, и электрическая цепь от разъема 2 на «массу» разрывается.

В цепь разъема последовательно к аккумуляторной батарее подключена сигнальная лампа. При отсутствии давления цепь контактов замыкается, так как мембрана 8 и толкатель 6 находятся в нижнем положении, что вызывает свечение лампы аварийного снижения давления. При наличии давления под мембраной лампа гаснет.

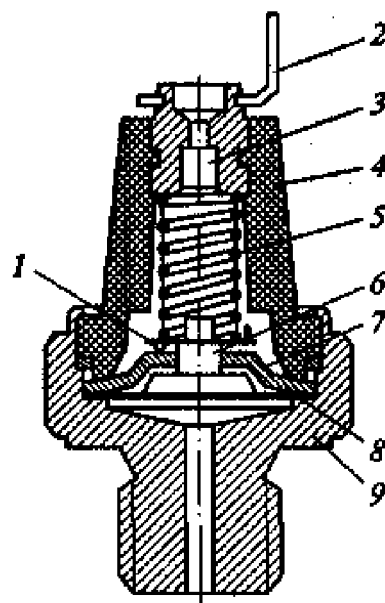


Рис. 47.3. Датчик аварийного давления:

1 и 7 — контакты (подвижный и неподвижный); 2 — контактный разъем; 3 — фильтр; 4 — изолятор; 5 — пружина; 6 — толкатель; 8 — мембрана; 9 — корпус

47.3. Получение информации о температуре

Температуру измеряют в основном в системе охлаждения двигателя. В перспективных электронных системах микропроцессорного управления двигателем определяют также температуру топлива, воздуха, масла. Температуру окружающего воздуха и относительную влажность, влияющих на состояние дорожного покрытия, измеряют в перспективных системах предотвращения столкновений (автоматического управления торможением). Иногда выводится информация и о температуре в салоне автомобиля.

Приборы для измерения температуры (дистанционные измерители) состоят из датчика и указателя, разнесенных друг от друга. Используют приборы двух типов — импульсные термобиметаллические и полупроводниковые (с терморезистором).

Датчик импульсного термобиметаллического термометра (рис. 47.4, а) выполнен в виде корпуса 1, к которому приварен латунный (для лучшей теплопроводности) баллон 6. В корпус вмонтировано изоляционное основание 9 с выводным контактом. Внутри баллона на кронштейне 7 установлена биметаллическая пластина 3 с обмоткой 2 нагревателя и подвижным контактом 4 на конце. Неподвижный контакт 5 соединен с корпусом датчика.

Указатель термобиметаллического датчика температуры по принципу работы и устройству полностью соответствует термобиметаллическому указателю датчика давления.

В датчике дистанционного термометра с магнитоэлектрическим указателем использовано свойство некоторых полупроводников изменять свое сопротивление при воздействии температуры. Такие полупроводники получили название *терморезисторов*.

При нагревании сопротивление терморезистора уменьшается. Это приводит к увеличению прохождения тока через терморезис-

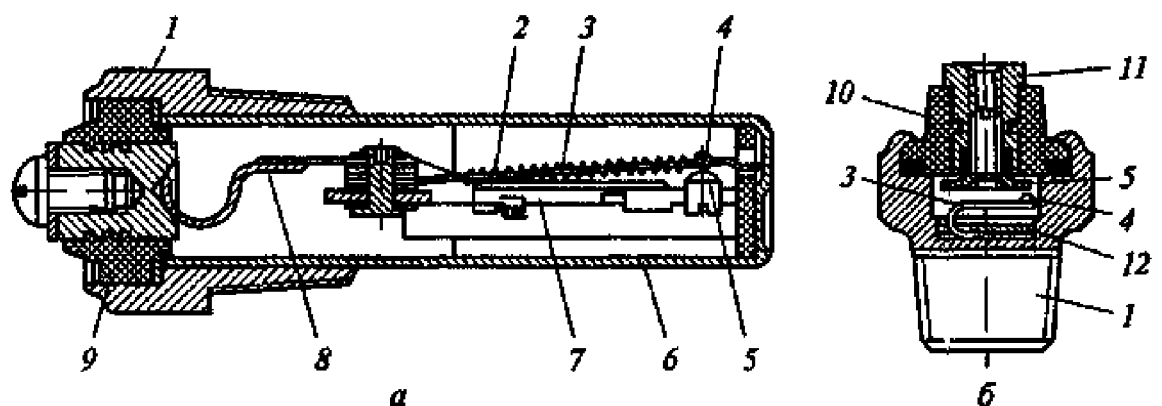


Рис. 47.4. Датчики температуры:

а — термобиметаллический импульсный; б — сигнализатор **аварийной** температуры; 1 — корпус; 2 — обмотка нагревателя, 3 — биметаллическая пластина; 4 и 5 — контакты (подвижный и неподвижный); 6 — баллон; 7 — кронштейн; 8 — токоподводящий контакт; 9 — основание; 10 — втулка; 11 — зажим, 12 — шайба

тор и соединенный последовательно с ним магнитоэлектрический указатель, что вызывает увеличение угла отклонения стрелки указателя.

Устройство и работа указателя также полностью соответствуют магнитоэлектрическому указателю измерителя давления.

Как и в системе смазывания, при контроле температуры в двигателе используют датчики — *сигнализаторы аварийного режима*, в частности сигнализатор превышения допустимой температуры (перегрева). На автомобилях используют только биметаллические датчики-сигнализаторы (рис. 47.4, б). Биметаллическая пластина 3 с подвижным контактом 4 прижимается шайбой 12 к днищу выреза в корпусе 1. Сверху корпус закрыт привальцованной втулкой 10, выполненной из изоляционного материала. Во втулку вмонтирован зажим 11 с неподвижным контактом 5. Зазор между контактами 4 и 5 можно регулировать поворотом резьбового стержня, на котором установлен контакт 5. После регулирования стержень закрепляется краской в резьбе.

Регулируя зазор между контактами 4 и 5, можно в некоторых пределах изменять момент замыкания контактов при изгибе биметаллической пластины 3. Обычно регулирование выполняют так, чтобы контакты замыкались при температуре 95... 98 °С. Замыканием контактов включается сигнальная лампа перегрева двигателя.

47.4. Контроль уровня топлива в баке

Для дистанционного измерения количества (уровня) топлива в баке используют реостатные датчики с приводом ползунка реостата от поплавка, связанного с ползуном рычагом. В качестве указателя устанавливают электромагнитные или магнитоэлектрические приборы.

Реостатный датчик (рис. 47.5) устанавливают фланцем 9 через резиновую прокладку 8 устанавливают на верхней стенке 7 топливного бака. В корпусе 6 закреплен дугообразный каркас 5 с обмоткой из проволоки с высоким удельным сопротивлением, образующий резистор реостата 5. Ось 3 имеет закрепленный с одной стороны (внутри корпуса) ползунок 4 реостата, с другой стороны (вне корпуса) — рычаг 2 с поплавком 1. Электрический ток к резистору реостата подается по проводнику через вывод 18 на фланце корпуса.

Реостатный датчик может работать в паре как с электромагнитным, так и с магнитоэлектрическим указателем.

В *электромагнитном указателе* две катушки 11 и 15 соединены последовательно и подключены к аккумуляторной батарее 12 через контакты 13 замка зажигания. Стрелка 14 указателя закреплена на стальном якоре 17. Сердечник катушки 15 снабжен магнитопроводом 16 для замыкания магнитного потока через якорек 17.

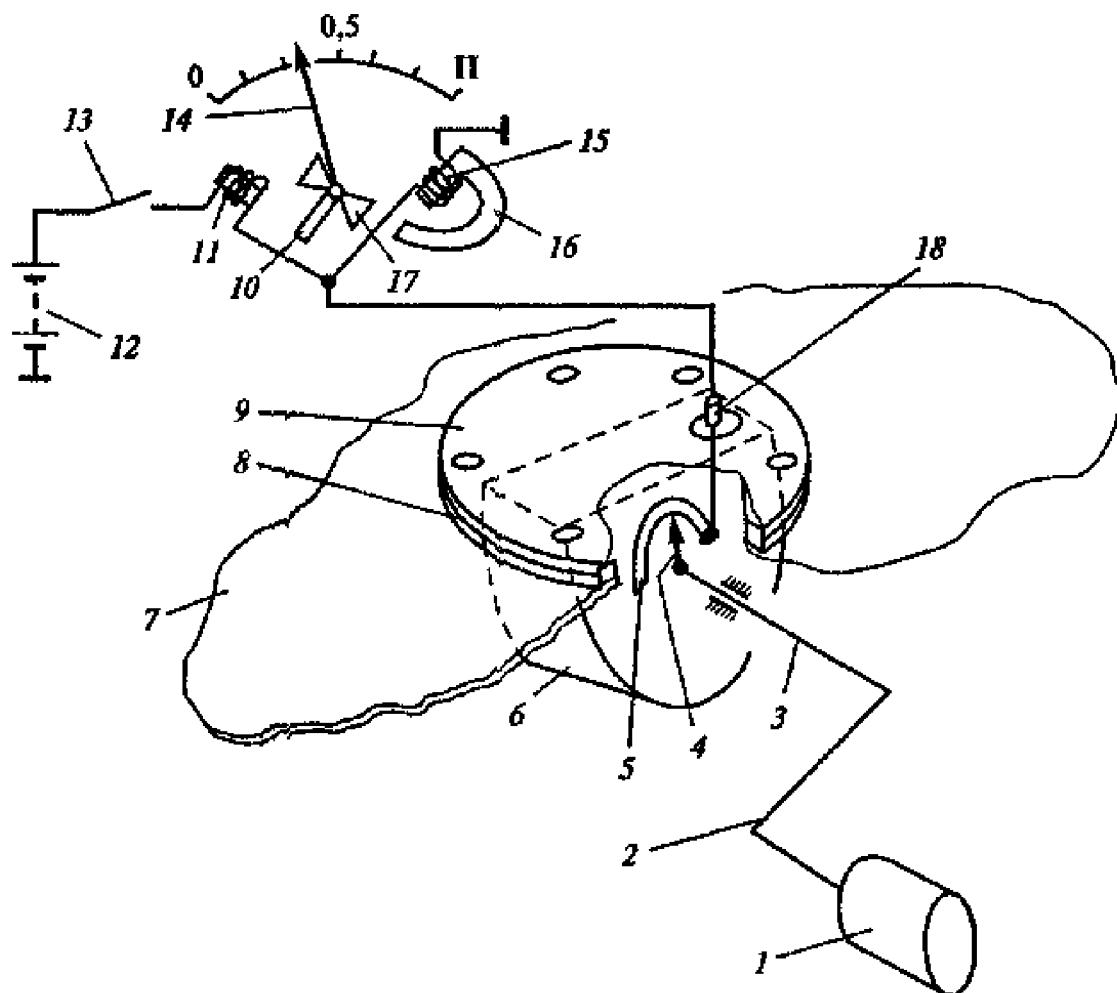


Рис. 47 §. Датчик и указатель уровня топлива в баке:

1 — поплавок; 2 — рычаг, 3 — ось, 4 — ползунок реостата, 5 — реостат, 6 — корпус, 7 — верхняя стенка топливного бака, 8 — резиновая прокладка, 9 — фланец; 10 — прогибовес, 11 и 15 — катушки; 12 — аккумуляторная батарея, 13 — контакт замка зажигания; 14 — стрелка, 16 — магнитопровод, 17 — якорек, 18 — вывод, 0 — «Пустой бак», П — «Полный бак»

К средней точке катушек 11 и 15 подключен реостат 5 датчика уровня топлива. Таким образом, реостат включен параллельно катушке 11.

При пустом баке поплавок 7 опущен и рычагом 2 поворачивает ползунок 4 реостата, т. е. выводит резистор реостата 5 из цепи. Поскольку средняя точка катушек 11 и 15 указателя в этот момент соединяется с «массой», катушка 15 оказывается замкнутой, и ток идет только через катушку 11. Последняя, притягивая якорек 17, поворачивает стрелку 14 вдоль шкалы в сторону цифры 0.

При заполнении бака поплавок 7 всплывает и вводит резистор реостата в цепь. Теперь ток течет по двум параллельным цепям через катушку П и резистор реостата 5. Появление тока в катушке 15 изменяет соотношение магнитных потоков катушек 11 и 15. Тогда якорек 17 под действием двух магнитных потоков поворачивает стрелку 14 вдоль шкалы и устанавливает ее в позицию, соответствующую изменению сопротивления реостата, т. е. высоко-

ты всплытия поплавка в зависимости от уровня топлива в баке. Противовес 10 служит для возврата стрелки указателя в нулевую позицию.

Конструкция магнитоэлектрического указателя, применяемого в измерителях уровня топлива, не отличается от конструкции, используемой в указателях давления или температуры. Разница состоит лишь в числе витков обмоток и значениях сопротивления. Магнитоэлектрические указатели предпочтительнее, так как имеют больший угол поворота стрелки, т. е. допускают больший размер символов на шкале. Кроме того, они точнее в работе, так как их показания практически не зависят от температуры окружающей среды, поскольку отсутствуют магнитопроводы катушек. На автомобилях ВАЗ и ГАЗ «Волга» в датчиках уровня топлива дополнительно устанавливают контактную группу предупреждающей световой сигнализации о снижении уровня топлива до минимального значения и необходимости заполнения топливного бака.

47.5. Контроль функционирования системы электроснабжения

Информацию о зарядно-разрядном режиме аккумуляторной батареи автомобиля получают от *амперметров*. Устанавливают амперметры в электрическую цепь между генератором, к которому подключены все потребители, и аккумуляторной батареей. Стрелка амперметра, установленная посередине шкалы, может отклоняться влево и вправо от середины.

Амперметр должен пропускать через себя суммарный ток всех потребителей. Для этого он включается в электросеть автомобиля проводами значительного сечения, обеспечивающими прохождение тока нагрузки без потерь и без нагрева проводов.

В *электромагнитном амперметре* (рис. 47.6) латунная шина 7 установлена на основании 4. На шине закреплен постоянный магнит 3. На оси в отверстиях основания 4 размещены стрелка 2 и намагниченный якорь 5. Под действием магнита 3 якорь удерживается в среднем положении, т. е. устанавливает стрелку указателя в нулевую позицию. Электромагнитное поле шины 7, создающееся при прохождении по ней тока нагрузки, нарушает установившееся взаимодей-

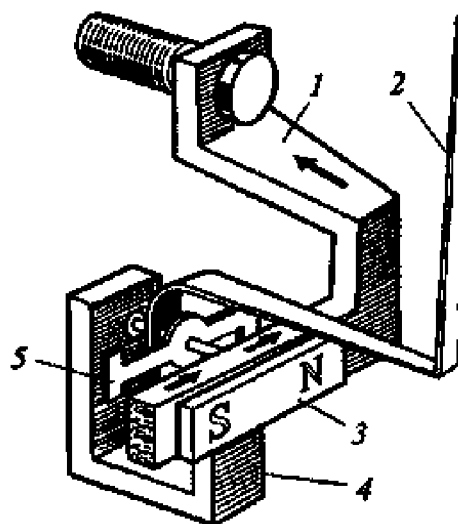


Рис 47.6. Амперметр для контроля зарядно-разрядного процесса в системе электрооборудования автомобиля: 1 — шина, 2 — стрелка, 3 — магнит, 4 — основание; 5 — якорь

ствии магнита 3 и намагниченного якоря 5, и якорь вместе со стрелкой поворачивается по ходу часовой стрелки или против него в зависимости от того, идет ли ток от генератора на заряд аккумуляторной батареи или в обратном направлении.

47.6. Измерение скорости автомобиля и частоты вращения коленчатого вала двигателя

Несмотря на большое разнообразие конструкций спидометров, они основаны на одном физическом явлении — взаимодействии поля постоянного магнита и поля вихревых токов. Не являясь потребителем электрической энергии, спидометр фактически *магнитоэлектрический прибор*.

Постоянный магнит 4 (рис. 47.7), установленный в корпусе спидометра, получает вращательное движение от гибкого вала, имеющего привод через червячную передачу от выходного вала коробки передач. Перед магнитом на валу в подшипниках скольжения расположен диск 2 (как правило, алюминиевый). На этом же валу укреплены стрелка 3 указателя и анкерная пружина 1.

При вращении магнита 4 относительно диска 2 в последнем индуцируются (наводятся) вихревые токи. Взаимодействие электромагнитного поля вихревых токов с магнитным полем вращающегося магнита создает вращающий момент, приложенный к диску. Этот момент вызывает вращение диска в сторону вращения маг-

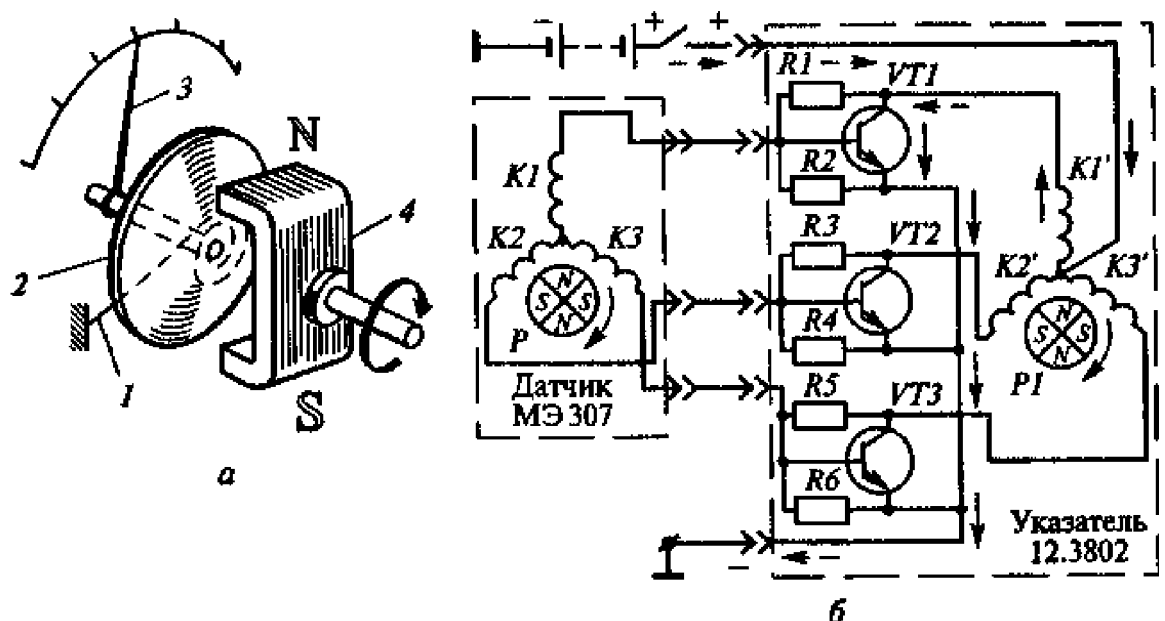


Рис. 47.7. Указатель спидометра (а) и схема (б) соединения датчик и указателя спидометра с электроприводом

1 — анкерная пружина, 2 — диск, 3 — стрелка, 4 — магнит, K1—K3, K1'—K3' катушки индуктивности, P — датчик, PJ — приемник, R1—R6 — резисторы VT1—VT3 — транзисторы; N и S — полюсы магнитов

нита 4. Противодействует вращению диска 2 анкерная пружина 1. Она дает возможность диску не вращаться, а только повернуться на некоторый угол до тех пор, пока вращающий момент от взаимодействия магнитных полей не уравнивается силой сопротивления закрутке анкерной пружины. Поскольку сила вихревых токов, а следовательно, и вращающий момент, приложенный к диску, зависят от частоты вращения постоянного магнита, то и угол поворота стрелки будет пропорционален этой частоте, которая в свою очередь зависит от скорости автомобиля. Шкала спидометра градуируется в единицах скорости — км/ч.

Из-за недостатков такой передачи в спидометре (гибкий вал изнашивается, неравномерно вращается и довольно сложен в монтаже) на автомобилях в последние годы стали устанавливать *спидометры с электрической передачей* (конструкция указателя спидометра не меняется). С ведомым валом коробки передач связан электрический генератор, ток от которого по проводам передается в электродвигатель, установленный в спидометре для вращения магнита. Генератор выполнен по схеме синхронного генератора с якорем в виде вращающегося постоянного магнита. Мощность такого генератора недостаточна для прямого подключения к нему двигателя в целях обеспечения вращения его вала, особенно при движении на **низших** передачах, когда частота вращения выходного вала коробки передач невелика. Поэтому питание электродвигателя, в качестве которого используется трехфазная синхронная электрическая машина, производится от аккумуляторной батареи через ключевую электронную схему управления (рис. 47.7, б).

Напряжение от каждой фазной обмотки генератора, поступая на базу транзистора, открывает его. Частота импульсов напряжения генератора пропорциональна скорости автомобиля. При открывании этими импульсами транзисторов в каждой обмотке статора двигателя последовательно друг за другом проходит ток от положительного полюса аккумуляторной батареи через **коллекторно-эмиттерный** переход транзистора к отрицательному полюсу батареи. Этим током в обмотках статора создается вращающееся магнитное поле, частота которого также пропорциональна скорости автомобиля. Ротор двигателя механически связан с магнитом указателя скорости и вращает его.

Далее происходит процесс взаимодействия поля магнита и вихревых токов диска, как в обычном спидометре с приводом от гибкого вала. Резисторы, установленные в цепи базы транзисторов, создают схему делителя напряжения питания для выбора режима работы транзистора.

Измерители частоты вращения фиксируют импульсы тока в цепи прерывателя системы зажигания. Их функционирование базируется на одном из двух принципов.

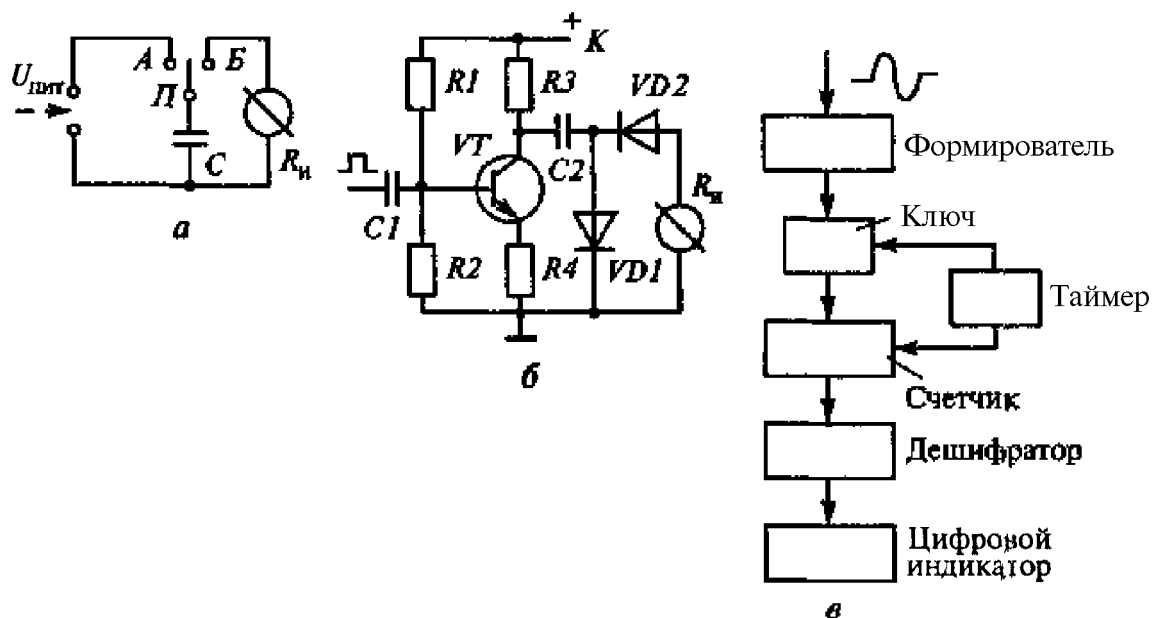


Рис. 47.8. Электронный измеритель частоты вращения; *a* — схема принципа действия; *б* — устройство; *в* — блок-схема: *K* — вход питания; *Я* — прерыватель; *C* — конденсатор; $R_{и}$ — внутреннее сопротивление измерительного прибора; *C1R2* — дифференцирующая цепь; *VT* — транзистор силового ключа; *R1—R4* — резисторы установки режима работы ключа; *C1, C2, VD1* и *VD2* — элементы зарядно-разрядной цепи; $U_{пит}$ — напряжение питания; *A* и *Б* — контакты переключателя

В емкостном частотомере (аналоговом) с магнитоэлектрическим указателем используют зарядно-разрядный процесс в электронной схеме с конденсатором (рис. 47.8, *a*). Импульсы тока от прерывателя поступают на вход частотомера. Прерыватель *П* при разомкнутом состоянии его контактов подключен к точке *A* — конденсатор *C* заряжается. В случае замкнутого состояния контактов переключателя прерыватель *П* подсоединен к точке *Б* — конденсатор *C* разряжается через внутренний резистор $R_{и}$ магнитоэлектрического указателя. Стрелка указателя отклоняется на угол, пропорциональный накопленному конденсатором заряду.

Цифровой частотомер подсчитывает число импульсов, поступающих от контактов прерывателя за определенный временной интервал. Показания счетчика выводятся на знакосинтезирующий цифровой индикатор. Частота вывода информации должна быть не менее 50 Гц, чтобы глаза человека (в силу инерционности зрения) не заметили мелькания цифр.

Поскольку показания частотомера зависят как от частоты, так и от длительности входных импульсов, то требуется предварительное их формирование. В емкостном частотомере эту функцию выполняет дифференцирующая цепь *C1R1* (рис. 47.8, *б*). Транзистор *VT* является ключом, пропускающим импульсы от прерывателя к зарядно-разрядной цепи *C2VD2Rи* только положительной полярности после дифференцирования. Импульсы имеют почти неизменную

длительность, определяемую режимом работы транзистора. Такой режим устанавливается выбором параметров резисторов.

В цифровом частотомере (рис. 47.8, в) в качестве формирователя импульсов используют мультивибратор. Таймер (реле времени) управляет ключом, открывающим проход импульсов на счетчик только на определенное время. Перед каждым последующим импульсом открывания ключа таймер подает импульс обнуления на счетчик. Этим импульсом стирается информация в счетчике, поступившая в предшествующий промежуток времени, после чего запоминается новая информация, пришедшая в последующий **временной интервал**.

Для счетчика используют специальные счетные микросхемы, в которых запоминание информации о числе пришедших импульсов выполняется в двоичной системе исчисления (двоичном коде). Расшифровка кода ведется в дешифраторе, к которому подключен цифровой **знакосинтезирующий** индикатор (расположен на щитке приборов перед водителем).

47.7. Обеспечение информацией водителя

На панели приборов перед водителем расположены стрелочные или цифровые указатели и световые сигнализаторы. От различимости и читаемости данных этих приборов зависит внутренняя информативность транспортного средства. На восприятие информации от приборов водитель затрачивает очень мало времени, поскольку его зрение занято контролем непрерывно меняющейся дорожной обстановки.

На панели приборы должны располагаться так, чтобы центральное место занимали приборы и сигнализаторы, на которых отображается информация прежде всего о безопасности движения, и приборы, информация которых используется чаще. Таким образом, спидометр, сигнализаторы аварийных режимов, указатели давления масла и температуры двигателя должны быть в первую очередь различимы водителем.

Кроме того, приборы объединяют в группы согласно их функциям в процессе представления информации, т.е. компоновка приборов должна проводиться по зонально-функциональному принципу. Учет требований инженерной психологии при размещении приборов перед водителем обеспечивает уменьшение времени обнаружения изменения показаний приборов.

Число контрольных приборов и сигнализаторов регламентируется для каждой категории транспортных средств. От числа и размеров приборов зависит потребный угол обзора, который должен составлять $0 \dots 30^\circ$ вниз от линии взора.

Увеличение числа контролируемых параметров в целях улучшения обеспечения информацией водителей не только о режиме

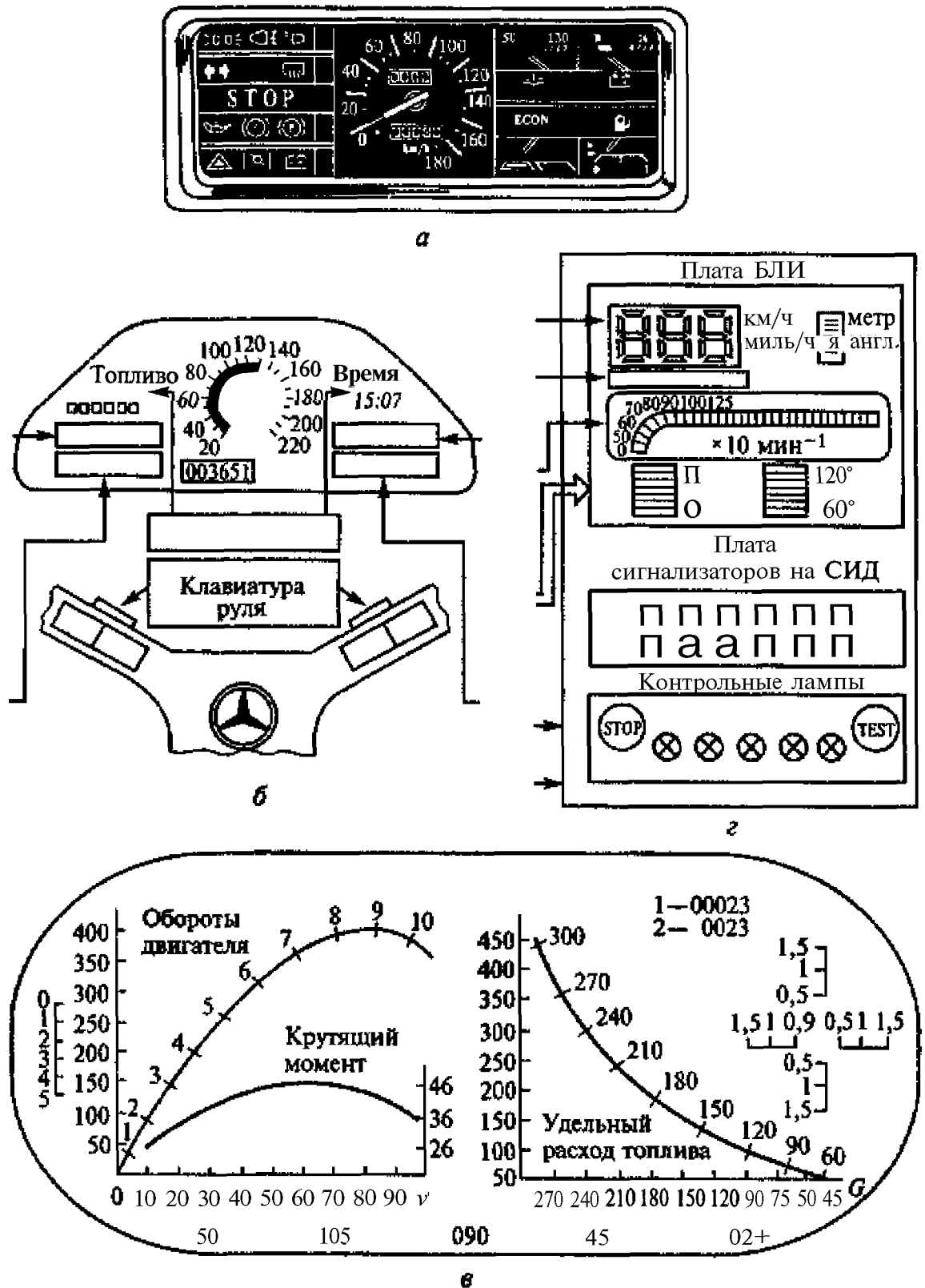


Рис. 47.9. Современные и перспективные приборные панели отображения информации для водителя:

а — легковых автомобилей; *б* — аналого-цифровая панель; *в* — графическая панель; *г* — цифровая панель с маршрутным компьютером; БЛИ — блок люминесцентных индикаторов; СИД — сигнализаторы и индикаторы давления; *v* — скорость автомобиля; *G* — процентное отношение расхода топлива к вместимости бака

движения или работы двигателя, но и о состоянии систем и агрегатов требует одновременно роста числа приборов отображения информации. Однако не вся информация необходима водителю в процессе движения. Современная электроника позволила создать новые информационные панели и дисплеи, на которых информация отражается как в аналоговой, так и в цифровой форме. Распространены щитки приборов с графическим и цифровым отображением информации, причем шкала спидометра и измерителя частоты вращения коленчатого вала двигателя увеличивается в размерах по мере возрастания значения контролируемого параметра. Цифровая информация имеет большую точность, чем информация аналоговых стрелочных приборов. В более ранних приборных панелях для легковых автомобилей семейства ВАЗ (рис. 47.9, а) в центральной части размещался спидометр, в правой — четыре стрелочных указателя, а слева — комплект световых сигнализаторов.

В новом варианте панели приборов (рис. 47.9, б) используют только люминесцентные индикаторы. Четыре семисегментных вакуумно-люминесцентных индикатора отображают информацию о скорости автомобиля, частоте вращения коленчатого вала, температуре двигателя и уровне топлива в баке.

Для легковых автомобилей разработаны информационные панели, где параметры движения и данные о режиме работы двигателя отображаются не только с помощью цифр, но и путем перемещения светящегося курсора по соответствующим графикам (рис. 47.9, в).

Нелинейный индикатор тахометра состоит из 30 сегментов. Разрешающая способность индикатора возрастает с увеличением частоты вращения. Ниже индикатора тахометра располагают девяти- и десяти-сегментные индикаторы уровня топлива и температуры.

Группа индикаторов на светоизлучающих диодах (СИД) выполняет функции сигнализаторов аварийных режимов. Контрольные лампы сигнализируют о распределении питания по электронным блокам, входящим в интерфейс подсистемы управления панелью отображения информации.

Панель приборов, разработанная для одной из моделей автомобиля «Мерседес» (рис. 47.9, г), отображает информацию о скорости движения, количестве топлива, времени, пройденном пути. Дополнительно могут индицироваться еще 25 параметров о режиме работы двигателя и состоянии различных механизмов и систем, в том числе диагностических параметров. Но эти параметры отображаются на дисплее только по требованию водителя путем нажатия соответствующей клавиши на спице рулевого колеса. Управляет коммутацией отображаемой информации бортовой компьютер, выполненный по технологии больших интегральных схем. Он же выполняет функции противоугонного устройства.

47.8. Электронные сигнальные и вспомогательные устройства

В качестве дополнительного оборудования для облегчения работы водителя и представления ему информации о состоянии различных устройств автомобиля используют контрольные цепи — сигнализаторы уровня тормозной жидкости, уровня масла в двигателе, уровня топлива, застегнутого состояния ремней безопасности, состояния аккумуляторной батареи. Кроме того, устанавливают электронные приборы, задающие ритм работы отдельных элементов (стеклоочистители, указатели поворота, сигнализаторы аварийной остановки и др.).

В некоторых сигнализаторах могут использоваться не только электронные, но и электромеханические элементы. Например, устройство, не позволяющее пустить двигатель автомобиля, пока не пристегнуты ремни безопасности, и формирующее сигнал об этом, может быть создано на базе обычных электромеханических реле (рис. 47.10). Функционирование такой сигнальной системы заключается в следующем.

При включении ключа зажигания на звуковой сигнализатор сразу подается питание аккумуляторной батареи, и звуковой сигнал включается. При этом цепь реле стартера K_c разорвана нормально открытыми контактами SK_c и пуск двигателя становится невозможным. Если застегнуты все ремни безопасности, т. е. включена группа 7 микровыключателей, то при включении ключа зажигания на обмотки группы 2 промежуточных реле поступает

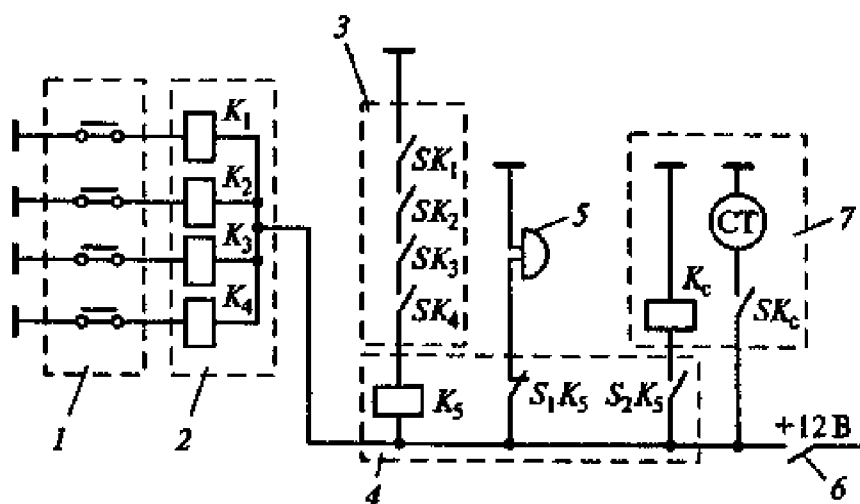


Рис. 47.10. Электронный сигнализатор с использованием электромеханических реле:

1 — группа микровыключателей; 2 — группа реле; 3 — группа контактов реле; 4 — группа элементов реле блокировки; 5 — звуковой сигнализатор; 6 — ключ зажигания; 7 — реле стартера; $K_1—K_4$ — реле; $SK_1—SK_4, S_2K_5$ — контакты реле; K_5 — реле блокировки; S_1K_5 — нормально замкнутый контакт; CT — стартер; K_c — реле стартера; SK_c — нормально открытые контакты

питание и нормально открытые контакты реле группы 3 замыкаются. Поскольку все контакты соединены последовательно, включается реле блокировки K_5 . Нормально замкнутый контакт S_1K_5 этого реле отключает звуковой сигнал 5, а замкнувшийся контакт S_2K_5 позволяет включить реле K_c стартера и пустить двигатель.

В некоторых сигнализаторах применяют также датчики под сиденьем, фиксирующие наличие пассажира для активизации кнопки ремня безопасности на данном сиденье. Аналогичные схемы используются в устройствах сигнализации о незапертом состоянии дверей салона автомобиля.

Сигнализатор уровня тормозной жидкости разработан фирмой «Сименс» для двухконтурной тормозной системы.

Работа сигнализатора основана на использовании электропроводности жидкости. В бачок 1 (рис. 47.11, а) с тормозной жидкостью вводят электроды I и II. От металлического корпуса («массы») автомобиля через жидкость на базы транзисторов усилителя 2 (рис. 47.11, б) поступает отрицательный потенциал аккумуляторной батареи. Это приводит к запирающему транзисторов $VT1$ и $VT2$ (см. рис. 47.11, б). Если в каком-либо объеме бачка двухконтурного тормозного привода жидкость отсутствует и электрод оголяется, то положительный потенциал через резисторы $R1$ или $R2$ поступает на базу одного из транзисторов, открывая его. Это вызывает появление управляющего напряжения на базе промежуточного транзистора $VT3$, который открывает силовой ключ на транзисторе $VT4$, включающий световой и звуковой сигналы.

Для информации водителя об уровне топлива в баке применяют реостатные поплавковые датчики (см. выше). Эти же датчики могут быть использованы в схемах, в которых кроме формирования непрерывной информации об уровне топлива выдается сигнал о минимальном оставшемся количестве топлива.

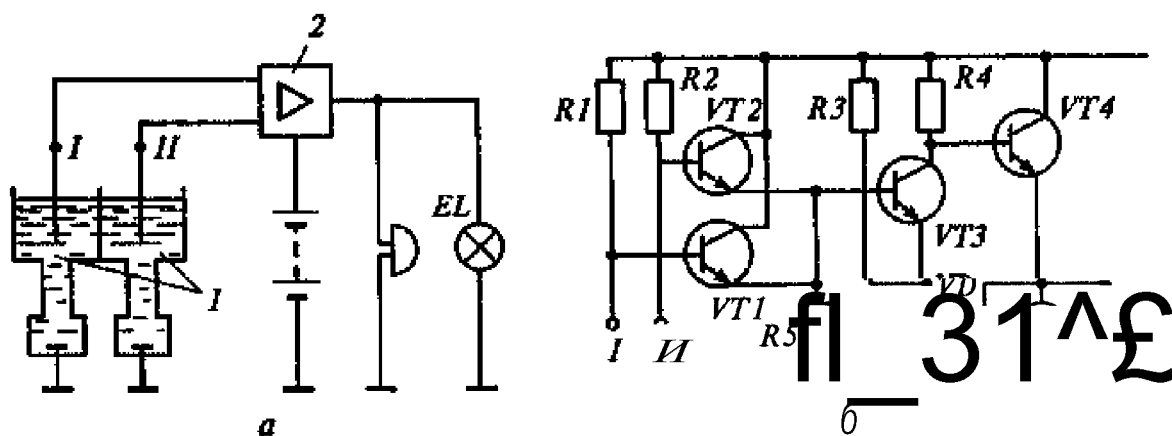


Рис. 47.11. Сигнализатор уровня тормозной жидкости:

а — принцип действия; б — схема. I и II — электроды; 1 — бачок; 2 — усилитель; $R1$ — $R6$ — резисторы; VD — диод; $VT1$ — $VT4$ — транзисторы; EL — сигнальная лампа

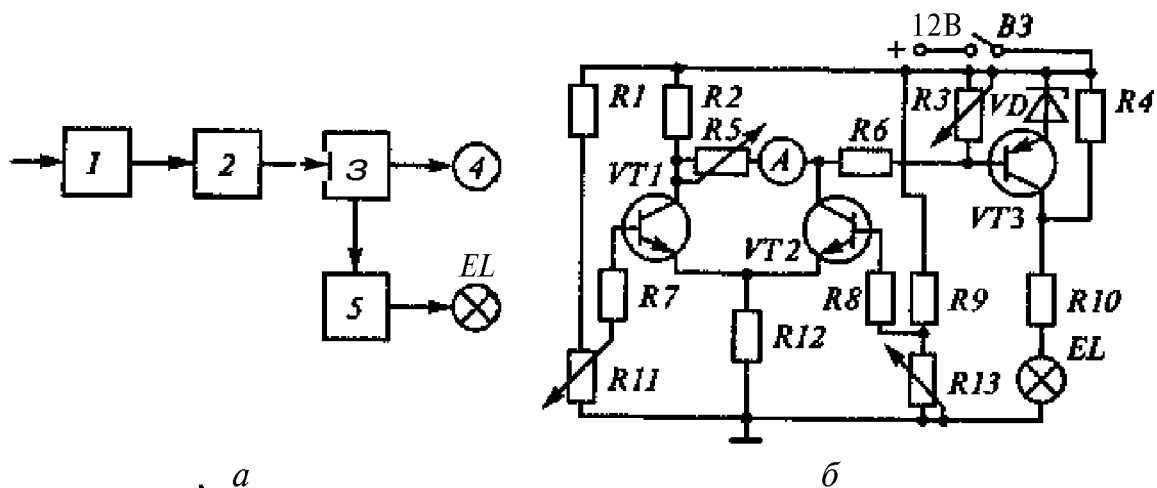


Рис. 47.12. Реостатный поплавковый датчик:

a — принцип действия; *б* — схема; 1 — датчик; 2 — резистивный мост; 3 — усилитель; 4 — указатель; 5 — реле; R_1, R_2, R_4, R_6 — R_{10} и R_{12} — резисторы; R_3, R_5, R_{11} и R_{13} — переменные резисторы; B_3 — выключатель зажигания; VD — стабилитрон; VT_1 — VT_3 — транзисторы; EL — сигнальная лампа

Реостатный поплавковый датчик 1 (рис. 47.12, *a*) подключен к усилителю 3 через резистивный мост 2. С выхода усилителя сигнал поступает на стрелочный указатель 4. Усилитель регулируют так, чтобы реле 5 и сигнальная лампа EL срабатывали при снижении уровня топлива до минимально допустимого предела.

Резистивный мост, в который входят реостатный поплавковый датчик R_{11} (рис. 47.12, *б*) и резисторы R_7, R_8 и R_{13} , подключен к базам транзисторов VT_1 и VT_2 симметричного усилителя. Стрелочный указатель A включен, как в обычных схемах для измерения напряжения, т. е. между коллекторами транзисторов. Резистором R_{13} выполняется калибровка шкалы указателя при полном баке, а резистором R_5 — при пустом. Общий резистор R_{12} для обоих транзисторов обеспечивает стабилизацию режима их работы.

Сигнал с коллектора транзистора VT_2 поступает на базу транзистора VT_3 , управляющего сигнальной лампой. Реостатом R_3 регулируют уровень напряжения, при котором происходит пробой стабилитрона VD . Позиция движка этого резистора должна быть такой, чтобы пробой стабилитрона происходил при понижении уровня топлива в баке до минимально допустимого. После пробоя стабилитрона ток в цепи эмиттер — коллектор транзистора VT_3 включает сигнальную лампу EL .

Отечественной промышленностью разработаны сигнализаторы для контроля уровня масла в двигателе. В таком сигнализаторе поплавков с укрепленным на нем небольшим магнитом имеет возможность перемещаться вдоль стержня из изоляционного материала, в котором установлен геркон (магнитоуправляемый контакт). При снижении уровня масла опускается и поплавок с магнитом вдоль стержня. Когда поплавок с магнитом поравняется с герко-

ном, контакт в герконе замыкается и включает цепь питания сигнальной лампы.

Зарубежными фирмами разработаны более сложные и дорогостоящие сигнализаторы уровня масла с использованием терморезисторов, погруженных в масло. В зависимости от состояния двигателя (холодный или горячий) специальная электронная схема тестирует изменение теплового состояния терморезистора в течение 25... 30 с. Изменение сопротивления терморезистора за время тестирования зависит от общего теплоизлучения, т.е. от объема масла в двигателе.

47.9. Звуковые сигнальные приборы

Система сигнализации автомобиля кроме световой включает и звуковую сигнализацию. Звуковая сигнализация предназначена для обеспечения безопасности движения путем оповещения пешеходов и водителей других автомобилей о присутствии другого транспортного средства. Сигнализаторы используются как электрические, так и пневматические. Они подразделяются на тональные, имеющие рупорный резонатор, и шумовые, у которых резонатор выполнен в виде вибрирующего диска. Устанавливают и по два сигнализатора (один — низкого, второй — высокого тонов). В зависимости от напряжения питания системы электрооборудования на автомобилях устанавливают сигнализаторы с рабочим напряжением 12 или 24 В. Поскольку ток, потребляемый сигнализаторами, имеет значительную величину (до 20 А при двух сигналах), режим работы их должен быть кратковременным, а управление подачей тока в сигнальный прибор производится через специальное реле сигналов, имеющее контактную группу, рассчитанную на кратковременную работу при таких токах.

Конструкция сигнализатора тонального, рупорного типа показана на рис. 47.13, а. Между металлическим корпусом 11 и прилегающим к нему рупором 13 укреплен металлическая гофрированная мембрана 1. С мембраной 1 связан цилиндрический якорь 14 так, чтобы его верхняя половина входила внутрь обмотки электромагнита 3, базирующегося в корпусе 11. Якорь снабжен упорным штифтом 7 (толкателем) из изоляционного материала. Внутри электромагнита расположен сердечник 6. Один из выводов 2 обмотки электромагнита изолирован и укреплен на корпусе 77. Второй вывод обмотки электромагнита с помощью медного болта 10, установленного изолированно от корпуса, подводится к контакту 8, прикрепленному к плоской пружинящей пластине 9. Неподвижный контакт приклепан к пластине 5 и соединен с корпусом, т.е. массой. Усилие прижатия контактов друг к другу регулируется винтом и гайками 4. При работе сигнализатора якорь 14 втягивается в катушку электромагнита, перемещает упорный

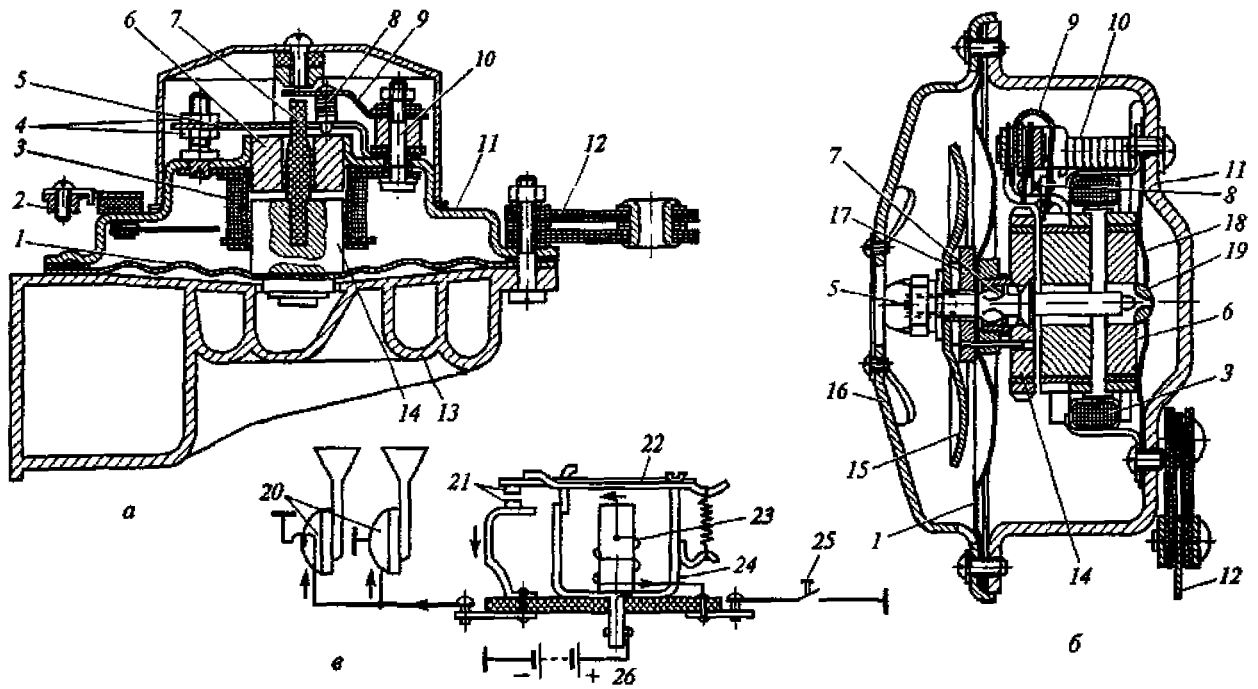


Рис. 47.13. Рупорный (а) и безрупорный (б) звуковые сигнализаторы; схема включения звуковых сигнализаторов с помощью реле (в):

1 — мембрана; 2 — вывод; 3 и 23 — катушки электромагнитов; 4 — регулировочный узел; 5 — пластина; 6 — сердечник; 7 — штифт; 8 — контакт; 9 — пружинящая пластина; 10 — медный болт; 11 — корпус; 12 — кронштейн; 13 — рупор; 14 — якорь; 15 — резонатор; 16 — крышка; 17 — шайба; 18 — упругая пластина; 19 — упор; 20 — сигналы; 21 — контакты; 22 — якорь; 24 — ярмо; 25 — кнопка сигнализатора; 26 — аккумуляторная батарея

штифт (толкатель) 7, который, воздействуя на пружинящую пластину 9, отгибает ее и разрывает цепь питания электромагнита. После выключения питания все элементы сигнализатора возвращаются в исходное состояние и процесс повторяется. Регулируя предварительное натяжение контактов, изменяют частоту колебаний мембраны, т.е. тональность сигнала.

Безрупорный сигнализатор (рис. 47.13, б) по принципу действия не отличается от рупорного. Он имеет лишь внешние и некоторые внутренние конструктивные отличия. Так же как и рупорный сигнал безрупорный имеет корпус 11 с крышкой 16, которые разделены мембраной 1. С мембраной связан якорь 14 электромагнита, состоящего из катушки 3 и сердечника 6. Якорь 14 при втягивании под действием электромагнитного поля включенной катушки 3 вызывает разрыв контакта 8, воздействуя на пружинящую пластину 9 прерывателя. Контакт 8 имеет регулировку усилия сжатия, а над мембраной устанавливается дополнительная круглая профилированная пластина резонатора.

Независимо от типов звуковых сигнализаторов они имеют унифицированную электрическую схему управления. С помощью такой схемы управления осуществляется разгрузка контактов кнопки сигнала (рис. 47.13, в). Положительный полюс аккумуляторной батареи подключается к ярму и сердечнику и связанному с ярмом якоря 24 реле сигнала. На сердечнике реле установлена катушка 23 электромагнита, контактирующая одним своим концом с сердечником и, следовательно, с положительным полюсом аккумуляторной батареи, а вторым — с кнопкой звукового сигнала 25. Эта кнопка, как правило, установлена на рулевой колонке, и при ее замыкании на массу подключается обмотка 23 электромагнита к аккумуляторной батарее 26. Якорь 22 реле притягивается к сердечнику и замыкает контакты 27, при этом положительный полюс аккумуляторной батареи подключается к обмоткам электромагнитов сигналов. Поскольку металлические элементы реле находятся под напряжением их устанавливают на пластине из изоляционного материала (как правило текстолит) и закрывают крышкой. Пластина снабжена пружинящим кронштейном для крепления в подкапотном пространстве двигателя. При такой схеме включения сигнализаторов через кнопку 25 включения реле сигналов проходит небольшой ток, достаточный только для намагничивания сердечника реле.

В некоторых сигнальных приборах для уменьшения искрообразования параллельно контактам ставят конденсатор, который в результате заряд-разрядного процесса в колебательном контуре конденсатор-катушка электромагнита влияет также на тональность звукового сигнала.

48.1. Управление карбюратором

Электронные системы автоматического управления широко применяют в управлении большинством механизмов и агрегатов автомобиля: двигателем, трансмиссией, подвеской, рулевым управлением, а также процессами торможения, предотвращения столкновений, разворачивания средств пассивной защиты.

Применение технических средств автоматического управления на автомобиле позволяет сократить расход топлива, уменьшить токсичность отработавших газов и тем самым улучшить экологическую обстановку, особенно в крупных городах. Автоматика создает условия для повышения эффективности использования автомобилей за счет увеличения их скорости и пропускной способности дорог при сохранении требований к безопасности движения и улучшает условия труда водителей.

Электронные автоматические системы управления двигателем оптимизируют на бензиновом двигателе рабочие процессы топливоподачи и воспламенения рабочей смеси, облегчают пуск двигателя, особенно при низких температурах.

Расширяется использование автоматики в управлении клапанами для изменения фаз газораспределения или для выключения из работы нескольких цилиндров в целях экономии топлива. Используют системы, обеспечивающие возврат (рециркуляцию) части отработавших газов во впускной трубопровод для смешивания с вновь поступившей порцией топлива, при этом изменяются не только состав, но и температура топливной смеси.

Системы топливоподачи бензиновых двигателей подразделяют на две основные группы:

- карбюраторные системы с электронным управлением, в которых подачей топлива управляют путем изменения проходного сечения главного топливного жиклера;

- системы впрыска топлива во впускной трубопровод или непосредственно в цилиндр двигателя (непосредственный впрыск в цилиндр из-за сложности реализации практически не применяют).

Электронное управление карбюратором на современных автомобилях предусматривает в основном управление экономайзером принудительного холостого хода ЭПХХ (рис. 48.1). Это объясняется тем, что у автомобиля, особенно в городских условиях, часто используется режим движения накатом без отключения двигателя от трансмиссии.

Дроссельная заслонка карбюратора закрыта, и в это время движущей силой является сила инерции автомобиля, которая через колеса и трансмиссию подкручивает коленчатый вал двигателя. Причем частота вращения может быть выше, чем задаваемая положением органа топливоподачи, и двигатель вынужден работать в режиме торможения — принудительного холостого хода. Для уменьшения расхода топлива в режиме принудительного холостого хода прекращают подачу топлива, тем самым не только экономя 2...3 % бензина, но и на 15...30 % снижая содержание токсичных веществ в отработавших газах.

Итак, электронный блок управления исполнительным механизмом, закрывающим подачу топлива в режиме принудительного холостого хода, формирует управляющую команду на основе анализа выполнения двух условий: дроссельная заслонка карбюратора закрыта; текущая частота вращения n коленчатого вала двигателя больше частоты $n_{хх}$, которую имел бы двигатель, работая с закрытой дроссельной заслонкой при отключении от трансмиссии (коробка передач в нейтральной позиции), т.е. $n > n_{хх}$. Значение частоты вращения $n_{хх}$ для каждой конкретной модели двигателя должно быть предварительно занесено в память микропроцессора системы управления экономайзером принудительного холостого хода.

Информация о частоте вращения коленчатого вала двигателя формируется путем измерения частоты замыканий контактов прерывателя. Положение дроссельной заслонки карбюратора фиксируется с помощью кнопочного (конечного) выключателя (микровыключателя), приводимого в действие кулачком, механически связанным с приводом дроссельной заслонки. Такая схема управления применена на автомобилях ЗИЛ с карбюраторными двигателями.

На легковых автомобилях устанавливают два клапана. Один из них, управляющий проходным сечением канала холостого хода, имеет вакуумный привод. Второй, соединяющий вакуумную камеру этого привода с впускным коллектором двигателя, — электромагнитный. Двухклапанная схема управления применена на автомобилях ВАЗ-2108.

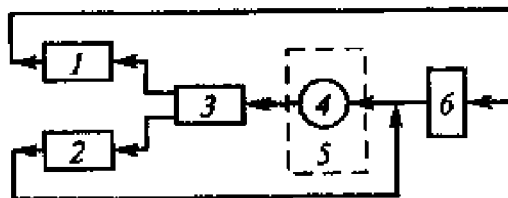


Рис. 48.1. Система автоматического управления экономайзером принудительного холостого хода: 1 — датчик частоты вращения вала, 2 — датчик положения дросселя, 3 — двигатель, 4 — электромагнитный клапан; 5 — карбюратор, 6 — блок управления ЭПХХ

48.2. Управление впрыском топлива

Системы впрыска топлива для бензиновых двигателей подразделяют на две группы:

системы распределенного впрыска, когда форсунки устанавливаются в зоне впускных клапанов каждого цилиндра;

системы центрального впрыска, когда имеется одна (реже две) форсунка на весь двигатель, и подача (впрыск) топлива осуществляется (аналогично карбюратору) в одном месте впускного трубопровода; в этой зоне формируется смесительная камера, а из нее топливная смесь распределяется на тактах всасывания по каждому цилиндру в порядке их работы.

Система с электронным впрыском **дозировает** подачу топлива в зависимости от режима работы двигателя. Для этого топливо **подается** к форсункам от насоса при постоянном давлении (0,2 МПа). Электронная система управления **формирует** для форсунок командный сигнал прямоугольной формы определенной длительности, который определяет время открытого состояния форсунок, или, иначе говоря, количество топлива, поступающего в цилиндры двигателя. Управление длительностью, т.е. шириной прямоугольного импульса, принято называть *широотно-импульсной модуляцией* (ШИМ). Процесс формирования импульсов переменной длительности (ширины) и частоты относят к *частотно-широотно-импульсной модуляции* (ЧШИМ).

В систему электронного управления впрыском топлива входят (рис. 48.2) датчик n_e частоты вращения коленчатого вала двигателя, датчик угла открытия дроссельной заслонки карбюратора, двухканальный преобразователь АЦП, постоянное запоминающее устройство ПЗУ, преобразователь / кода во временные интервалы, устройство 2 синхронизации, усилитель 3 мощности, от которого сигнал поступает в электромагниты форсунок 4. Сигналами датчиков температуры охлаждающей жидкости двигателя $t_{ж}$, атмосферного воздуха $t_{в}$ и атмосферного давления $P_{атм}$ проводится дополнительная корректировка временного интервала открытого состояния форсунок.

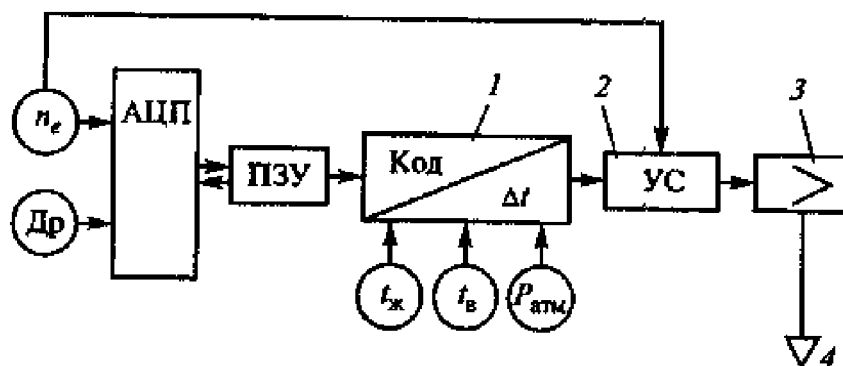


Рис. 48.2. Система электронного впрыска топлива:

1 — преобразователь кода; 2 — устройство синхронизации; 3 — усилитель мощности; 4 — форсунки; n_e , Dr , $t_{ж}$, $t_{в}$ и $P_{атм}$ — датчики соответственно частоты вращения коленчатого вала двигателя, угла открытия дроссельной заслонки карбюратора, температуры охлаждающей жидкости и атмосферного воздуха, а также атмосферного давления

С помощью устройства 2 синхронизации, управляемого от датчика частоты вращения коленчатого вала двигателя, обеспечивает впрыск топлива в моменты, когда поршень находится в определенной позиции такта всасывания, соответствующей наименьшему оседанию частиц топлива на стенках впускного трубопровода.

Такая система периодического впрыска топлива имеет хорошее быстродействие и более точно дозирует топливо при неустановившихся режимах работы двигателя. Благодаря точности дозировки уменьшаются по сравнению с любыми другими системами топливоподачи расход бензина и токсичность отработавших газов. Блок управления системой впрыска строится на базе мощного микропроцессора, получающего информацию от множества датчиков, отслеживающих параметры рабочего процесса двигателя. По существу, это система комплексного регулирования впрыска топлива, угла опережения зажигания, детонации и частоты вращения коленчатого вала на холостом ходу.

В большинстве систем электронного впрыска используется *синхронный режим*, т. е. на один оборот коленчатого вала двигателя — один впрыск. На *разгонном режиме* для повышения мощности двигателя используется не только синхронный, но и асинхронный впрыск. Как карбюраторные системы с электронным управлением, так и системы впрыска топлива предусматривают наличие на автомобиле электронной системы зажигания с цифровым управлением углом опережения зажигания.

Выбор оптимального угла опережения зажигания зависит от частоты вращения коленчатого вала двигателя и его температуры, от позиции органа привода топливоподачи, разрежения во впускном трубопроводе и др. Взаимосвязь влияния этих параметров на угол опережения зажигания нелинейная и зависит от быстроходности двигателя, его степени сжатия и эксплуатационного износа. Она не может быть какой-либо закономерностью, описываемой математическим выражением. Поэтому микропроцессорные системы зажигания содержат постоянное запоминающее устройство, в память которого заносятся данные об угле опережения, а выбор (считывание из памяти) оптимального текущего угла происходит на основании данных о других параметрах рабочего процесса двигателя.

Примером такой базы данных, записываемых в ПЗУ, является *калибровочная диаграмма* (см. рис. 45.10). В микропроцессорной системе управления углом опережения зажигания применяют программируемые микросхемы процессоров, позволяющие при изменении алгоритма работы системы не менять аппаратную часть, а только перепрограммировать ПЗУ (вводить в ПЗУ новые данные). Это необходимо выполнять также при изменении параметров двигателя в результате его старения, что требует высокой квалификации специалистов автопредприятий, выполняющих техническое обслуживание автомобилей

Перспективными считаются *системы оптимального управления топливоподачей*. По существу, в такой системе реализуется принцип работы следящей системы автоматического управления с обратной связью. В процессе управления контролируется результат воздействия управляющих сигналов и, если результат отклоняется от требуемого значения параметра, управляющее воздействие корректируется (это делается непрерывно до ввода системы в требуемый оптимальный режим).

Как и в любой следящей системе, процесс управления носит колебательный характер. Практически из трех желаемых параметров (тяговые характеристики автомобиля, расход топлива, токсичность отработавших газов) оптимизировать можно только один. Так, для улучшения тягово-скоростной характеристики увеличивают топливоподачу (обогащают рабочую смесь), в то время как для уменьшения расхода топлива требуется обеднение рабочей смеси.

Токсичность отработавших газов уменьшается приготовлением рабочей смеси в определенном соотношении ее химических составляющих.

Попыткой удовлетворить современные требования к экологическим характеристикам автомобилей является внедрение *программно-адаптивных систем топливоподачи*, когда обратная связь осуществляется путем контроля химического состава отработавших газов (рис. 48.3).

Дозирующее устройство 1 двигателя 2 приготавливает рабочую смесь, в которой обеспечивается ее стехиометрический состав. Если состав смеси отличается от требуемого, то датчик 4 кислорода, установленный в выпускном тракте 3 двигателя 2, вырабатывает соответствующий электрический сигнал, который подается в электронную схему 6 сравнения. В эту же схему поступает сигнал от датчика 7 опорного напряжения, соответствующего тому, кото-

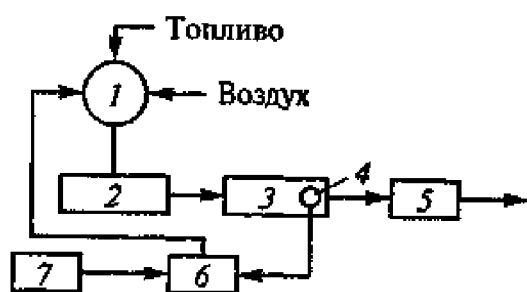


Рис. 48.3. Следящая система автоматического регулирования топливоподачи:

1 — дозирующее устройство; 2 — двигатель; 3 — выпускной тракт; 4 — датчик кислорода; 5 — нейтрализатор; 6 — схема сравнения; 7 — датчик опорного напряжения

рое должен формировать датчик 4 кислорода, если состав отработавших газов соответствует по токсичности требуемым нормативам. В противном случае схема сравнения вырабатывает сигнал расхождения, отличный от нуля, которым корректируется работа дозирующего устройства. Окончательная очистка отработавших газов от таких составляющих, как CO, CH, NO, производится каталитическим нейтрализатором 5. С помощью датчиков температуры и давления корректируется длительность управляющего им-

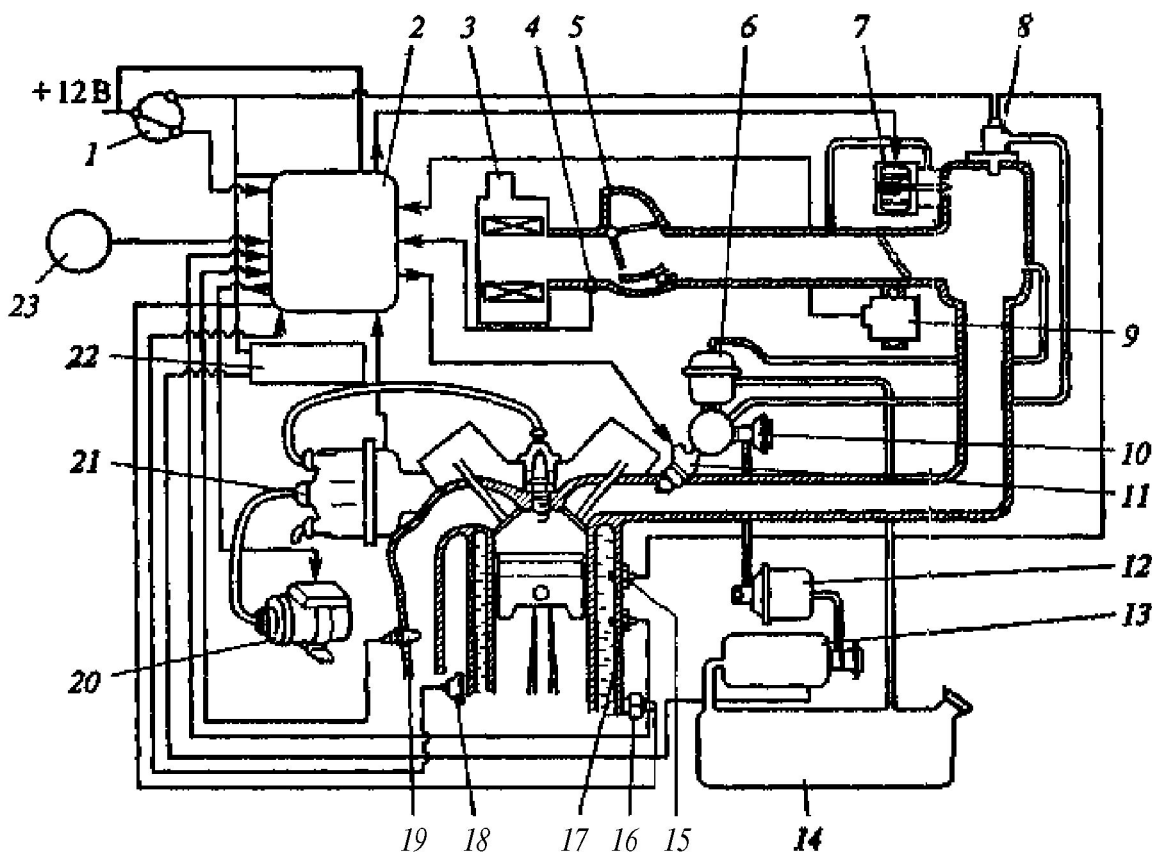


Рис. 48.4. Электронная система управления двигателем фирмы «Тойота»: 1 — замок зажигания, 2 — электронный микропроцессорный блок управления, 3 — воздушный фильтр; 4 — датчик температуры поступающего в двигатель воздуха; 5 — датчик расхода воздуха; 6 — регулятор давления; 7 — клапан холостого хода; 8 — форсунка холодного пуска; 9 — датчик угла открытия дроссельной заслонки, 10 — редукционный клапан; 11 — форсунка; 12 — топливный фильтр; 13 — топливный насос; 14 — топливный бак; 15 — таймер прогрева; 16 — датчик детонации, 17 — датчик температуры в системе охлаждения, 18 — датчик падения давления масла; 19 — датчик кислорода; 20 — катушка зажигания, 21 — распределитель зажигания; 22 — реле включения; 23 — датчик скорости

пульса дозирования топлива. Пример электронной системы впрыска, реализованной на автомобиле «Тойота», показан на рис. 48.4. Топливо из бака 14с помощью насоса 13, управляемого от реле 22 включения, через фильтр 12 подается к форсунке 11 впрыска во впускной трубопровод. Форсунка оснащена регулятором давления 6 и редукционным клапаном 10. Перед впускным трубопроводом установлен воздушный фильтр 3, за которым расположен датчик 4 температуры поступающего в двигатель воздуха и датчик 5 расхода воздуха. С приводом дроссельной заслонки связан датчик 9 угла ее поворота (открытия).

Центральный электронный блок 2 управления подключен к бортовой сети напряжением 12 В через замок 1 зажигания. На вход электронного блока 2 управления подается сигнал скорости движения автомобиля. Выходы блока управления связаны с форсункой 11 и катушкой зажигания 20. На входы блока 2 подаются сиг-

налы датчиков частоты вращения коленчатого вала от распределителя 21, температуры охлаждающей жидкости 17, кислорода 19 и аварийного падения давления масла 18. Для облегчения пуска холодного двигателя используется форсунка 8. Устойчивость режима холостого хода обеспечивается клапаном 7.

В рассматриваемой комплексной системе управления обеспечивается не только топливоподача, но и регулирование угла опережения зажигания с учетом карты оптимальных углов (см. рис. 45.10) и под контролем возможности возникновения детонации, информация о которой формируется датчиком 16 (см. рис. 48.4). Удержание угла опережения зажигания на границе предельного, за которым происходит детонация, способствует повышению КПД, мощности и экономичности двигателя.

Дополнительная корректировка угла опережения зажигания осуществляется по сигналам датчика температуры двигателя, что важно при его холодном пуске. При повышении температуры двигателя зажигание автоматически устанавливается более поздним.

В электронных микропроцессорных блоках управления предусматриваются вспомогательные подсистемы, обеспечивающие диагностику правильности функционирования системы впрыска.

48.3. Управление топливоподачей дизелей

Электронные системы управления топливоподачей дизелей используют для снижения токсичности и дымности отработавших газов, акустических излучений, а также для стабилизации работы двигателя на холостом ходу. Они выполняют следующие функции:

- количественное управление топливоподачей;
- управление моментом начала впрыска;
- управление частотой вращения коленчатого вала на холостом ходу и защитой двигателя от превышения допустимой частоты;
- управление свечами накаливания.

Как и для карбюраторных двигателей, используют три типа электронных систем управления дизелями: *аналоговые*, *цифровые* и *микропроцессорные*. Из-за некоторых специфических недостатков аналоговые и цифровые системы управления распространены в основном на стационарных двигателях, работающих в установившихся режимах.

Автомобильные двигатели, которые работают в широком диапазоне скоростных и нагрузочных (неустановившихся) режимов, требуют комплексного подхода к динамическому процессу управления на основе большого количества информации о режимных параметрах и корректирующих операциях, обеспечивающих защиту от аварийных режимов. Под *режимными параметрами* понимают информацию о частоте вращения коленчатого вала двигате-

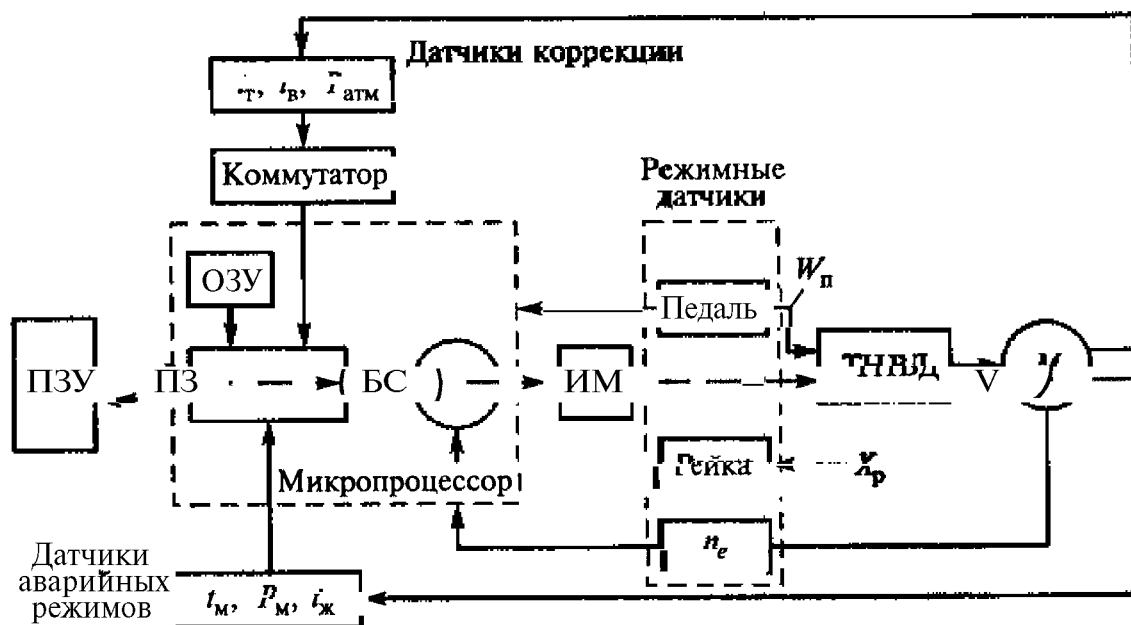


Рис. 48.5. Микропроцессорная система управления дизелем:

ПЗУ — постоянное запоминающее устройство; ОЗУ — оперативное запоминающее устройство, ПЗ — программный задатчик, БС — блок сравнения; ИМ — исполнительный механизм; ТНВД — топливный насос высокого давления; М — дизель, W_p — датчик положения педали топливоподачи; x_p — датчик реального текущего положения рейки топливного насоса, n_e — частота вращения коленчатого вала двигателя; t_m и P_m — температура и давление масла; $t_ж$, t_t и $t_в$ — температура соответственно охлаждающей жидкости, топлива и воздуха; $P_{атм}$ — атмосферное давление

ля, положении рейки топливного насоса высокого давления, положении педали топливоподачи.

Микропроцессор на основе информации о режимных параметрах формирует предварительные коды для исполнительных механизмов, которыми задается режим работы двигателя. Повышение точности регулирования достигается путем корректировки управляющих воздействий на основе информации об условиях работы двигателя, т. е. о температуре топлива и всасываемого воздуха при атмосферном давлении. Корректировка проводится для дозы впрыскиваемого топлива. Сигналы датчиков температуры и давления масла, температуры охлаждающей жидкости используются для оценки условий пуска двигателя и предупреждения аварийных режимов.

Микропроцессорная система управления дизелем М (рис. 48.5), обеспечивающая удовлетворительное воспроизведение режимов работы, близких к оптимальным, представляет собой программно следящую систему автоматического регулирования с несколькими отрицательными обратными связями. Качественное обеспечение переходных процессов на неустановившихся режимах, связанное с технико-экономическими показателями работы двигателя, зависит от характеристик топливоподачи.

Рабочий процесс электронной системы управления сводится к расчету теоретически необходимого положения рейки ТНВД. Эту операцию выполняет программный задатчик ПЗ микропроцессора, используя информацию датчика W_n о положении педали топливоподачи.

Изменение реального текущего положения рейки осуществляется датчиком X_p . Сравнение расчетного и действительного положений рейки проводится в блоке сравнения БС, и в зависимости от рассогласования входных параметров осуществляется корректировка положения рейки с помощью исполнительного механизма ИМ.

В оперативном запоминающем устройстве ОЗУ микропроцессора хранятся промежуточные результаты вычислений. Корректировка управляющих воздействий ИМ проводится при опросе коммутатором датчиков температуры воздуха и топлива. Для управления углом опережения впрыска топлива в зависимости от частоты вращения коленчатого вала и нагрузки на двигатель используют датчики n_e и $P_{атм}$. Оптимальный угол опережения впрыска выбирается (индивидуально для каждого типа двигателя) по регулировочной характеристике, заложенной в память ПЗУ (см. рис. 45.10).

Микропроцессор получает исходную информацию от датчиков положения педали топливоподачи, частоты вращения коленчатого вала двигателя, текущего положения рейки топливного насоса, механически связанного с ТНВД.

Установка требуемой позиции рейки топливного насоса осуществляется следящей системой автоматического управления с обратной связью, в которой задатчиком является электрический сигнал расчетного положения рейки, а обратной связью — сигнал действительного положения рейки, формируемый датчиком W_n . Корректировка расчетного значения положения рейки выполняется с учетом данных о температуре двигателя, температуре воздуха, поступающего на вход двигателя, и об атмосферном давлении.

Блок расчета необходимого положения рейки топливного насоса содержит (как и в электронной системе управления карбюраторным двигателем) запоминающее устройство, в которое заносятся данные регулировочной характеристики дизеля по углу опережения впрыска топлива (см. рис. 45.10).

Это позволяет изменять угол опережения впрыска в зависимости от нагрузки и частоты вращения коленчатого вала двигателя.

Информация основных датчиков, участвующих в формировании количественных и временных характеристик топливоподачи, используется дополнительно в подсистеме защиты двигателя, т. е. когда какой-либо параметр рабочего процесса достигает предельно допустимого значения. Например, при достижении температуры двигателя $105\text{ }^{\circ}\text{C}$ снижается частота вращения коленчатого вала и водитель оповещается звуковым и световым сигналами. При падении давления масла в системе смазывания двигатель останавливается.

48.4. Информационное обеспечение микропроцессорных систем управления двигателем

Комплекс датчиков, с помощью которых представляется исходная информация для электронных систем управления автомобилем, состоит из датчиков частоты вращения, линейного и углового перемещения, температуры, давления (в том числе детонации), расхода воздуха и химического состава газа.

Датчик частоты вращения формирует информацию о частоте вращения коленчатого вала двигателя и о моментах прохождения поршнем ВМТ. Применяют датчики индуктивные или основанные на эффекте Холла.

В индуктивном датчике катушку индуктивности, расположенную на магнитном сердечнике, устанавливают в картере маховика двигателя с небольшим зазором относительно зубчатого венца маховика. При прохождении зубцов венца мимо сердечника катушки изменяется магнитное сопротивление цепи «магнитный сердечник — зуб — воздушный зазор», и в катушке индуцируются импульсы ЭДС, частота которых пропорциональна частоте вращения коленчатого вала двигателя. Датчик Холла, как правило, устанавливают в распределителе зажигания или используют уже установленный (в бесконтактных системах зажигания).

Датчики линейного или углового перемещения рейки ТНВД дизеля, угла поворота дроссельной заслонки карбюратора или перемещения педали топливоподачи на рабочем месте водителя применяют аналоговые (реостатные) (рис. 48.6, *а*) или потенциометрические (рис. 48.6, *б*), реже индуктивные), а также дискретного действия (рис. 48.6, *в*). Внутри корпуса 2 (см. рис. 48.6, *а*) реостатного (потенциометрического) датчика на изолирующей платформе расположен дугообразный резистивный элемент 1, по которому перемещается ползунок 4, связанный с валом внешнего привода. С этим же валом связан второй (контактный) ползунок 3, включающий концевой выключатель в крайнем положении при закрытой дроссельной заслонке.

В датчике дискретного действия (см. рис. 48.6, *в*) дугообразная пластина 7 выполнена в виде ряда последовательно расположенных контактов, по которым перемещается ползунок 6, связанный с приводом 9. Кулачок 10 привода управляет контактами 8 и 11 в конечных позициях при повороте вала привода. Весь электрический узел располагается в корпусе с электрическим разъемом 5 для подключения кабеля связи с электронным блоком.

Датчики для измерения температурного режима двигателя и передачи информации в электронные блоки управления используют в основном аналогового типа.

Датчик (рис. 48.7) представляет собой кристалл терморезистора 1, монтируемый в корпусе 4 изолированно от него с помощью

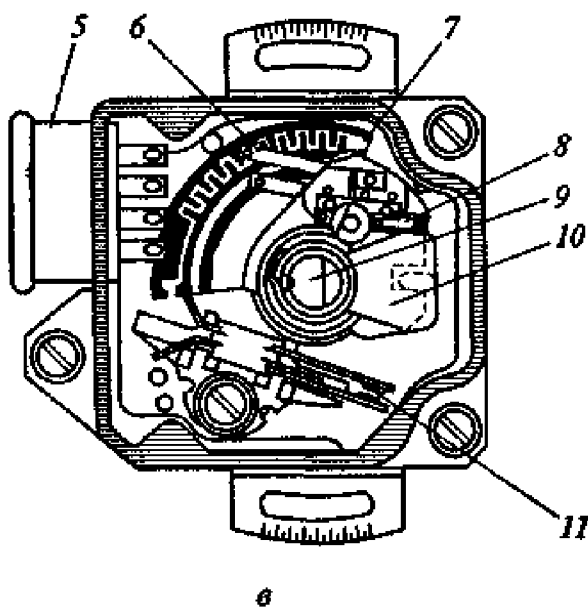
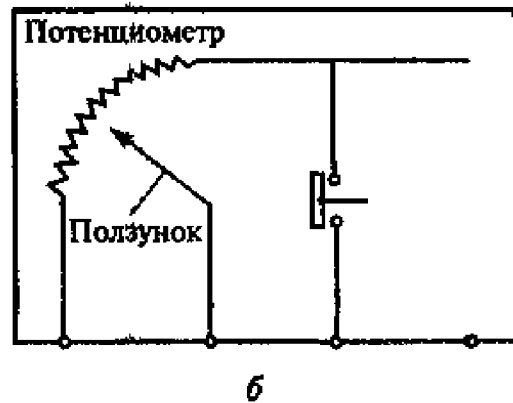
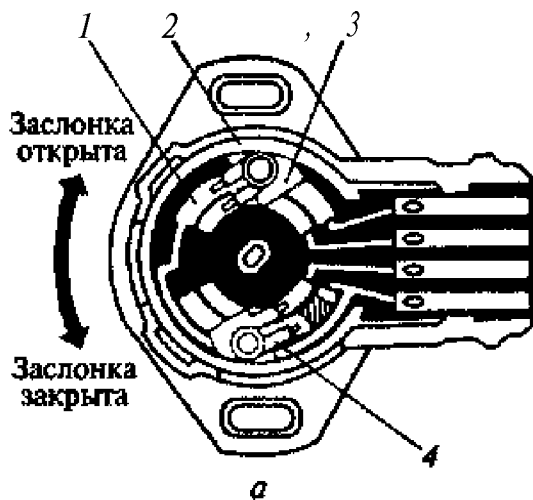


Рис. 48.6. Датчики угла поворота дроссельной заслонки: *а* — реостатный; *б* — потенциометрический; *в* — дискретный; *1* — резистивный элемент; *2* — корпус; *3*, *4* и *6* — ползунки; *5* — кабельный разъем; *7* — контактная пластина; *8* и *11* — контактные группы; *9* — привод; *10* — кулачок

диэлектрической втулки 5. Терморезистор прижат к днищу корпуса 4 пружиной 2, которая контактирует с выводом 3. При повышении температуры сопротивление терморезистора уменьшается, что приводит к увеличению проходящего через него тока, который является информационным сигналом для электронных блоков управления топливоподачей.

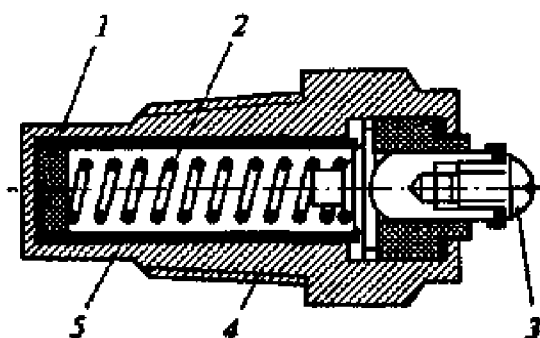


Рис. 48.7. Датчик температуры двигателя с терморезисторным чувствительным элементом: *1* — терморезистор; *2* — пружина; *3* — вывод; *4* — корпус; *5* — втулка

Датчик давления — также аналогового (непрерывного) действия — подобен датчику для измерения давления в системе смазывания двигателя.

Давление воспринимается мембраной, которая перемещает движок потенциометра (**резистивный датчик**) или магнитный сердечник внутри катушки индуктивности.

Перспективными считаются датчики, в которых используется **пьезоэффект** или **пьезорезистивный эффект**. В первом случае давление рабочей среды передается на кристалл из цирконата-титаната свинца, на поверхности которого под действием давления образуются электрические заряды, пропорциональные давлению. Во втором случае полупроводниковый кремниевый кристалл выполнен в виде мостовой резистивной схемы (рис. 48.8, *а*). Под действием давления пропорционально изменяется сопротивление резисторов, а следовательно, и сила тока, проходящего через них.

Наиболее сложным по конструкции является датчик давления воздуха во впускном трубопроводе. Перед дроссельной заслонкой в трубопроводе давление практически соответствует давлению наружного (атмосферного) воздуха, а за дроссельной заслонкой в зависимости от ее позиции все время меняется.

Поскольку число циклов наработки такого датчика невелико, то для повышения его долговечности используют бесконтактные индуктивные преобразователи механических перемещений в электрический сигнал (рис. 48.8, *б*).

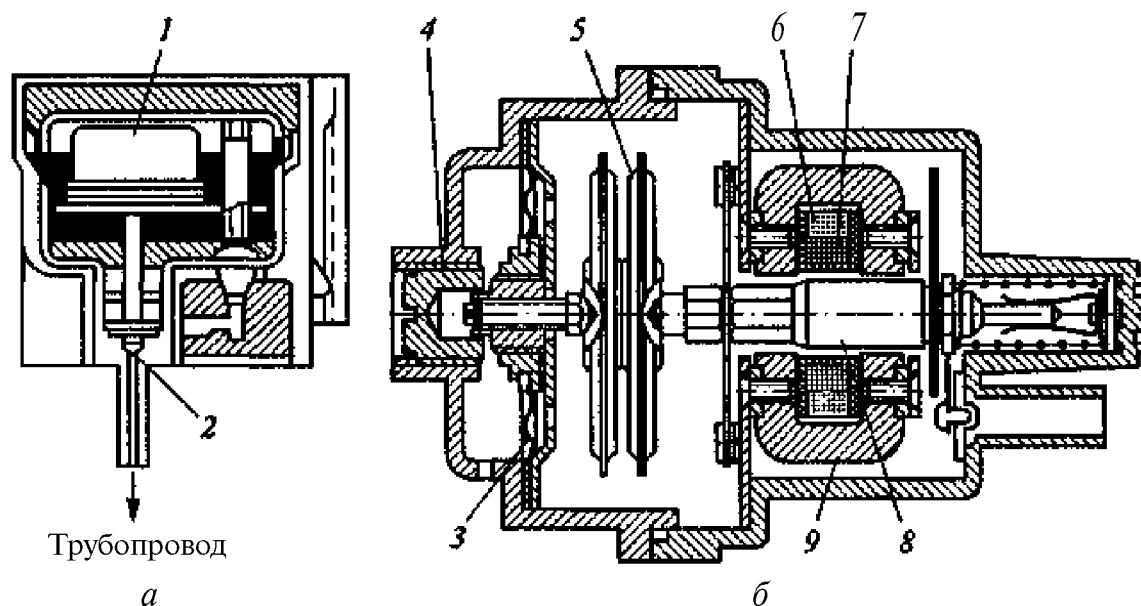


Рис. 48.8. Датчики давления:

а — полупроводниковый; *б* — индуктивный; 1 — полупроводниковый тензорезистор; 2 — фильтр; 3 — мембрана камеры компенсации изменения атмосферного давления; 4 — пробка; 5 — **анероидная** коробка; 6 и 7 — катушки индуктивности; 8 — сердечник; 9 — ярмо

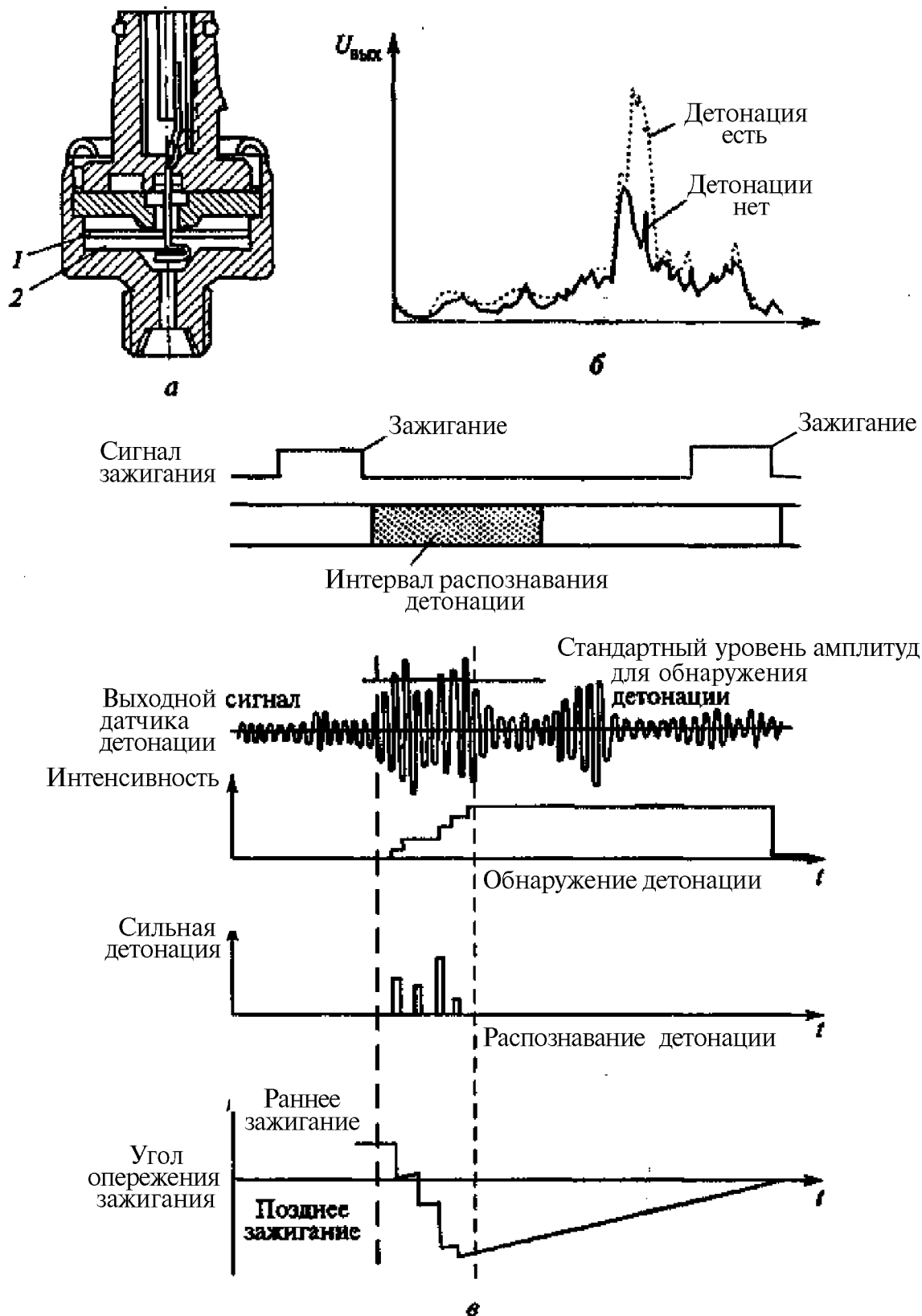


Рис. 48.9. Датчик детонации:

а — конструкция; б — характеристика датчика детонации при постоянной частоте вращения коленчатого вала двигателя; в — графики обработки сигнала датчика при компьютерном распознавании возникновения детонации; 1 — пьезоэлемент; 2 — мембрана; $U_{\text{вых}}$ — выходное напряжение; t — время

Давление воздуха воспринимается блоком, состоящим из двух **анероидных** коробок 5, соединенных последовательно. Поскольку при увеличении нагрузки давление во впускном трубопроводе возрастает, **анероидные** коробки сжимаются и перемещают связанный с ними сердечник 8 внутри катушек 6 и 7, установленных в яреме 9. Сердечник 8, входя в катушку, повышает ее индуктивность, что вызывает увеличение ширины импульса, открывающего форсунку **впрыска** топлива. Для того чтобы показания датчика определялись только давлением внутри впускного трубопровода, блок **анероидов** связан с мембраной 3. **Атмосферное** давление воздействует на мембрану с внешней стороны через отверстия в крышке. Внутренняя полость через отверстия в разделительной перегородке сообщается с камерой, где располагается **анероидный** блок.

Датчик детонации (рис. 48.9, а) — это тот же датчик давления пьезоэлектрического типа, по существу работающий подобно микрофону. Возникновение детонации в цилиндрах двигателя сопровождается колебаниями давления определенной частоты. Колебания передаются на эластичную мембрану 2 с наклеенным на нее пьезоэлементом 7. Параметры мембраны выбраны из расчета резонанса на частоте детонации. При резонансе пьезокристалл вырабатывает электрический потенциал, использующийся как информация о появлении детонации в двигателе.

При работе двигателя без детонации акустическое воздействие на датчик и вибрация вызывают появление на выходе датчика сигнала, усредненная амплитуда которого принимается за начало отсчета (нулевую точку). Возникновение сигнала, амплитуда которого превышает усредненную (принятую за нулевую), свидетельствует о появлении детонации (рис. 48.9, б, в). По числу импульсов в сигнале датчика, которые превышают усредненную амплитуду до начала детонации, определяют степень детонации. В зависимости от степени детонации осуществляют управление зажиганием, а именно уменьшают угол опережения зажигания. Если после этого детонация исчезает, то угол опережения вновь постепенно увеличивают так, чтобы он был близок к детонационному пределу.

Для создания *датчиков расхода воздуха* могут быть использованы несколько физических принципов. Например, расход воздуха измеряют по частоте вращения **турбинки**, помещенной в движущийся воздушный поток, по углу отклонения (под воздушным напором) свободно поворачивающейся заслонки в трубопроводе или по перепаду давлений перед дросселем и за ним в трубопроводе.

Наиболее распространен **термоанемометрический** метод измерения скорости (расхода) воздуха. Принцип действия такого датчика заключается в том, что если нагретый электрическим током проводник, у которого сопротивление зависит от температуры, поместить в воздушный поток, то этим потоком проводник будет охлаждаться и, следовательно, менять свое сопротивление. Изменение сопротив-

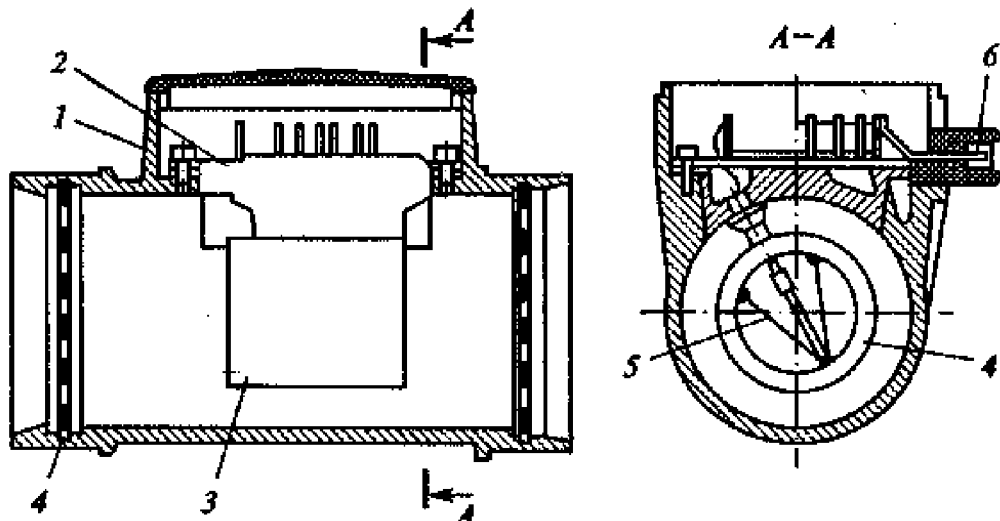


Рис. 48.10. Датчик расхода воздуха на базе термоанемометра:
 1 — корпус; 2 — электронный модуль; 3 — формирователь воздушного потока;
 4 — сетка; 5 — платиновая нить; 6 — штекерный разъем

ления пропорционально скорости потока. Поэтому по изменению сопротивления судят о скорости потока, а при известном сечении трубопровода — и о расходе воздуха через этот трубопровод.

Обычно используют два проводника: один — в среде с движущимся воздушным потоком, другой — в среде с неподвижным воздухом. Этим компенсируется влияние температуры окружающей среды (рис. 48.10). Платиновая нить 5 термоанемометра установлена в корпусе формирователя 3 воздушного потока. Внутренний объем корпуса защищен сетками 4 для спрямления воздушного потока и защиты нитей от механических воздействий. Электронный модуль 2 представляет собой предварительный усилитель, ко входу которого по мостовой схеме подключены нити термоанемометрического датчика. Питание усилителя и вывод информационного сигнала производят через штекерный разъем 6.

К датчикам, реагирующим на химический состав газа (в частности, на содержание кислорода), относится лямбда-зонд. Чувствительные элементы датчика выполнены из двуокиси циркония или титана.

Циркониевый датчик представляет собой гальванический элемент с пористыми платиновыми электродами. Промежуток между электродами заполнен двуокисью циркония, который является электролитом. Такому гальваническому элементу путем прессования придается форма колпачка (рис. 48.11). Активный элемент 6 (колпачок) вставлен в металлический корпус 7 и защищен от внешних механических воздействий сетчатым кожухом 7, через который отработавшие газы проникают к внешней стороне колпачка 6. Для этого резьбовой частью корпуса 1 датчик ввинчивается в соответствующее отверстие трубопровода, отводящего отработавшие газы. Внутренняя поверхность колпачка соприкасается с ат-

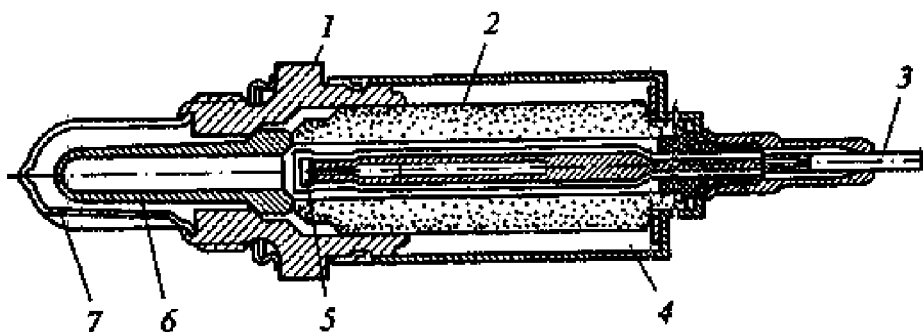


Рис. 48.11. Датчик кислорода:

1 и 2 — соответственно металлический и керамический корпуса; 3 — выходной кабель; 4 — внешний кожух; 5 — контактный наконечник; 6 — активный элемент (колпачок); 7 — защитный кожух с прорезями

мосферным воздухом. Отработавшие газы, с одной стороны, и атмосферный воздух с другой проникают через пористую структуру платиновых электродов в электролит (Двуокись циркония).

В зависимости от давления кислорода, находящегося в отработавших газах (парциального давления), датчик вырабатывает напряжение, соответствующее содержанию кислорода. Такие датчики удовлетворительно работают при температуре не ниже 350 °С.

Поскольку рабочая температура циркониевых датчиков высока, то в режиме прогрева двигателя они никакой информации не выдают. Иногда для получения информации в этом режиме применяют искусственный электрический подогрев датчика.

Титановый датчик относится к резисторным приборам. Резистор из двуокиси титана, помещенный в выхлопную трубу, меняет свое сопротивление в зависимости от химического состава отработавших газов.

Контрольные вопросы

1. Расскажите об устройстве управления экономайзером принудительного холостого хода карбюратора. Для чего это устройство необходимо?
2. Что дает применение в двигателе системы электронного впрыска топлива?
3. Какие элементы содержит система электронного впрыска? Каково назначение этих элементов?
4. Какие отличительные особенности имеет система электронного впрыска для дизеля?
5. Какие виды исходной информации используют в системах электронного впрыска?
6. Расскажите об устройстве датчиков для получения исходной информации в системе электронного впрыска.
7. Какая информация хранится в ПЗУ процессора системы электронного впрыска и как она используется в процессе изменения нагрузки на автомобиль?

Глава 49

ЭЛЕКТРОНИКА В УПРАВЛЕНИИ ТРАНСМИССИЕЙ

49.1. Задачи комплексного управления

Эксплуатационные свойства автомобиля во многом зависят от согласования характеристик трансмиссии и двигателя с учетом изменений сопротивления движению. Трансмиссия и движитель — это промежуточные звенья между двигателем и дорогой. Выбор оптимального передаточного отношения трансмиссии в зависимости от дорожного сопротивления (от нагрузки) позволяют осуществлять электронные системы управления.

При управлении автомобилем (рис. 49.1) водитель получает информацию из окружающей среды. Ощущения субъективны, но на их основании водитель выбирает ту или иную передачу для движения. Субъективная оценка нагрузки на автомобиль не позволяет водителю с достаточной точностью оценить соответствие ей режима работы двигателя.

Выбор передачи в коробке передач, обеспечивающей минимальный расход топлива в заданных условиях движения, определение оптимальных ускорения при разгоне или скорости движения при действующей нагрузке могут осуществлять исполнительные механизмы, управляемые бортовым микропроцессором. Для формирования командных сигналов управления исполнительными механизмами микропроцессор должен получать информацию о режимах работы двигателя и автомобиля, о текущих положениях органов управления в агрегатах трансмиссии автомобиля и двигателя.

При управлении трансмиссией микропроцессор должен формировать командные сигналы для согласования функционирования исполнительных механизмов топливоподачи, привода сцепления и переключения передач. Последнее в механической автоматизированной коробке передач невозможно без предварительного изменения топливоподачи и выключения сцепления.

В качестве привода исполнительных механизмов используют устройства гидравлические, пневматические, электромагнитные или с электродвигателями.

49.2. Исполнительный механизм привода сцепления

Электровакuumный исполнительный механизм (рис. 49.2) привода сцепления разработан с учетом возможности его установки в гидравлический привод механизма легкового автомобиля любой модели. При этом практически все элементы штатного гидропри-

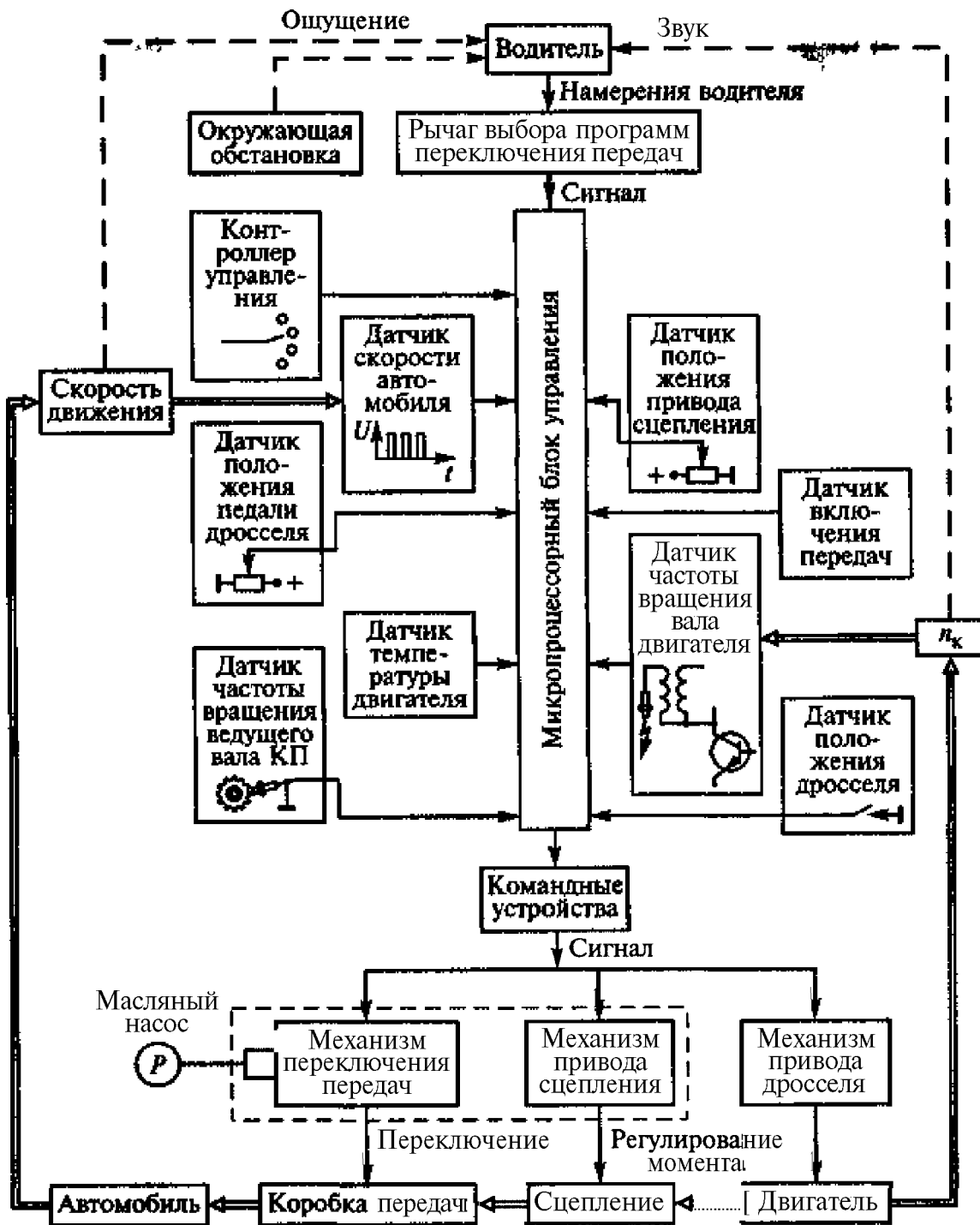


Рис. 49.1. Структурная схема системы комплексного управления трансмиссией автомобиля

вода (главный цилиндр 2 с педалью 7, рабочий цилиндр 3 и соединительные гидравлические трубопроводы) не изменяются и продолжают выполнять свои функции. Силовым элементом исполнительного механизма является сервокамера 4, корпус которой разделен на две части мембраной 8. Мембрана связана со штоком 7, который через рычаг 6 передает усилие на шток поршня разделительного гидроцилиндра 5. При работе вакуумной серво-

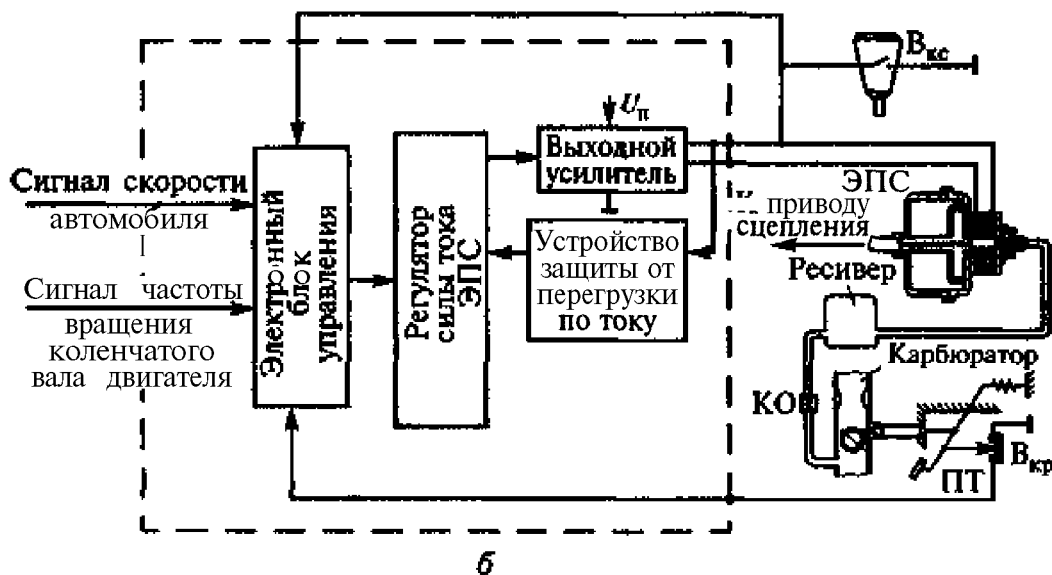
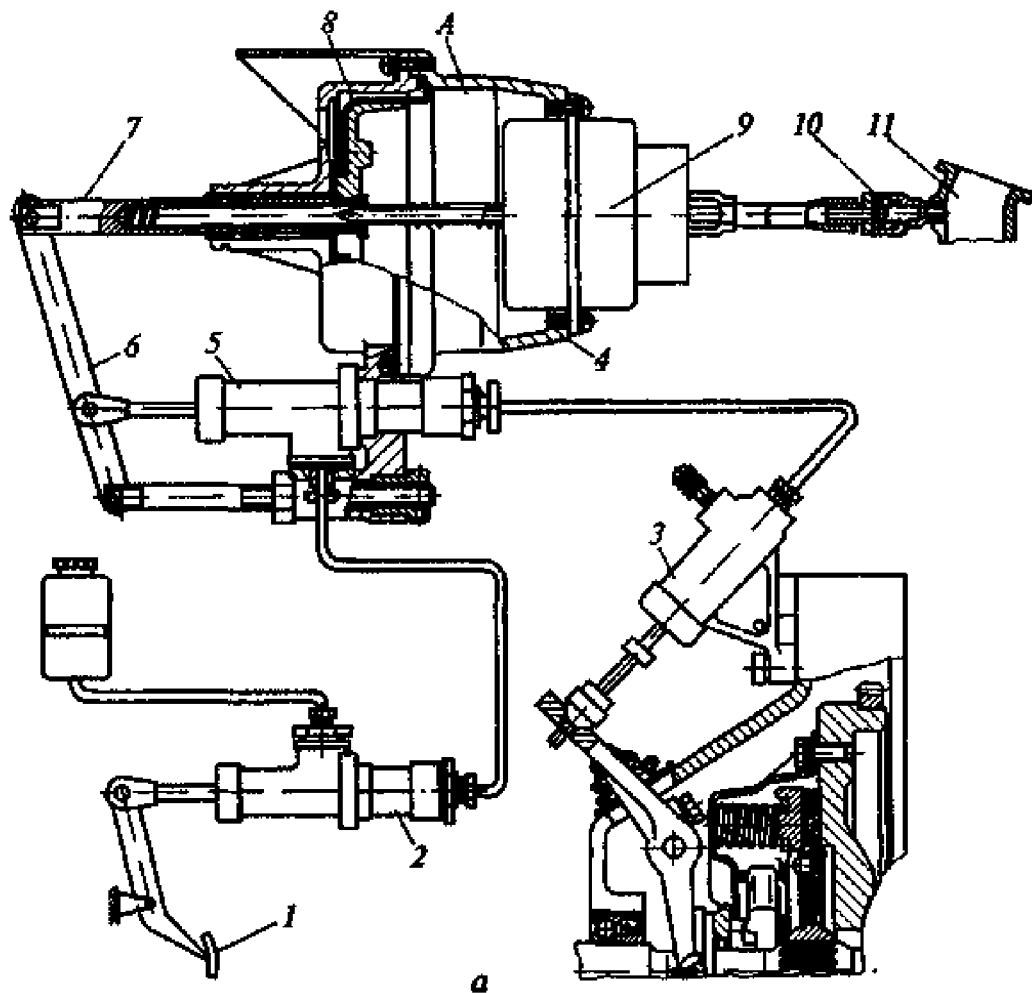


Рис. 49.2. Исполнительный механизм привода выключения сцепления (а) и схема (б) его системы управления (разработка НАМИ):

1 — педаль; 2 и 3 — главный и рабочий цилиндры; 4 — сервокамера; 5 — гидроцилиндр; 6 — рычаг; 7 — шток; 8 — мембрана; 9 — электромагнитный клапан; 10 — обратный клапан; А — вакуумная полость, 11 — впускной трубопровод; ЭПС — электропривод сцепления; КО — обратный клапан; ПТ — педаль тормоза; В_{кр} — микро-выключатель; В_{кс} ~ кнопка выключения сцепления; U_п — напряжение питания

камеры поршень гидроцилиндра отсекает гидромагистраль от главного цилиндра 2. Разрежение в вакуумной полости *А* сервокамеры регулируется с помощью электромагнитного клапана 9. Работой электромагнитного клапана по заданному закону управляет электронный блок, построенный на аналоговых и цифровых элементах. Разрежение к клапану управления подводится от впускного трубопровода 11 двигателя через трубопровод с обратным клапаном 10.

Электромагнит, управляющий разрежением, выполнен без центрального неподвижного сердечника. Усилие, развиваемое якорем, по мере его перемещения внутрь катушки уменьшается. Путем регулирования тока в обмотке электромагнита перемещают якорь в любое положение, которое будет устойчиво при установленном токе.

Якорь электромагнита с одной стороны упирается в пружину на штоке 7, с другой — в толкатель клапана. При открытии клапана разрежение из впускного трубопровода передается в камеру *Л*. После этого под действием атмосферного давления мембрана 8 с поршнем перемещается внутрь сервокамеры, рычаг 6 с поршнем раздельного цилиндра 5 передает давление в рабочий цилиндр 3, выключая сцепление.

При открытой дроссельной заслонке в электронный блок управления поступает сигнал от микровыключателя $V_{кр}$ и формируется сигнал для ускоренного включения сцепления. Нажатием на кнопку $V_{кс}$ на рукоятке переключения передач в электронный блок управления передается импульс для формирования команды выключения сцепления перед переключением передач.

49.3. Автоматизация переключения передач

Для механических ступенчатых коробок передач используют исполнительные механизмы, реализующие двух- или одноэтапный процесс переключения. В Японии, например, фирма «Исузи» разработала микропроцессорную систему управления NAVI-5, которая устанавливается по заказу на пятиступенчатую коробку передач автомобиля «АСКА». Система (рис. 49.3) обеспечивает *двухэтапный процесс переключения*. В исполнительном механизме переключения используется давление жидкости для работы гидроцилиндров, перемещающих ползуны с вилками переключения передач. Для этого автомобиль оборудован гидронасосным агрегатом. Жидкость по гидромагистралям к исполнительным гидроцилиндрам распределяют электромагнитные клапаны. В комплект исполнительных гидроцилиндров входят гидроцилиндр привода сцепления *ГЦС*, гидроцилиндр избирателя передач *ГЦИ* для выполнения первого этапа процесса переключения и гидроцилиндр включения требуемой передачи *ГЦВ*.

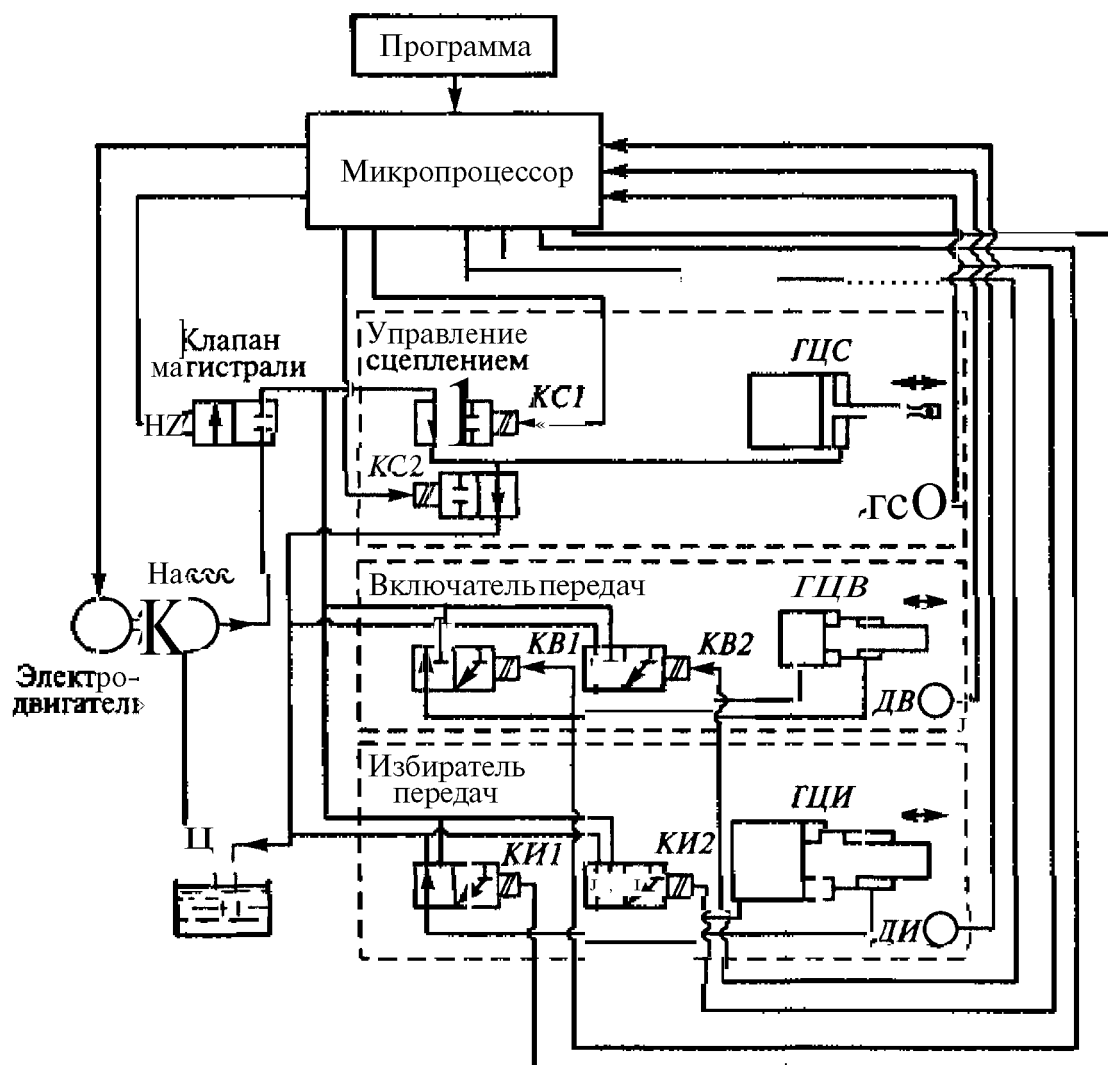


Рис. 49.3. Схема управления комплексом исполнительных механизмов для автоматического управления переключением передач:

ГЦС — гидроцилиндр привода сцепления; *ГЦВ* — гидроцилиндр включения передачи; *ГЦИ* — гидроцилиндр избирателя передач; *КС1*, *КС2*, *КВ1*, *КВ2*, *КИ1* и *КИ2* — клапаны; *ДС*, *ДВ* и *ДИ* — датчики

Для управления приводом сцепления служат два электромагнитных клапана: клапан *КС1* — для передачи давления в исполнительный гидроцилиндр; клапан *КС2* — для слива жидкости из гидроцилиндра при возврате вилки выключения сцепления в исходное состояние под действием силы возвратной пружины. Гидроцилиндры выбора и включения передач управляются клапанами *КВ1*, *КВ2*, *КИ1* и *КИ2*. С помощью этих клапанов обеспечивается подача жидкости в предпоршневую и запоршневую полости гидроцилиндров для двустороннего перемещения под давлением поршней со штоками, связанными с ползунами коробки передач. Каждый гидроцилиндр оснащен датчиком (*ДС*, *ДВ* и *ДИ*) для передачи в микропроцессор сигналов о достижении штоками конечных положений.

В Центральном научно-исследовательском автомобильном и автомоторном институте (НАМИ) разработан исполнительный

Внутри магнитопроводов муфт размещены обмотки возбуждения 4, 6 и 8 и гнезда с пружинами и толкателями для ускорения выключения муфт при обесточивании обмоток возбуждения. На корпусах муфт установлены пальцы 11, входящие в паз пластин 12. Эти пластины связаны с ползунами 13 вилки 14 переключения передач.

На корпусе смонтированы микровыключатели, фиксирующие нейтральное положение ползуну и каждую из включенных передач. В нейтральное положение ползуну устанавливаются возвратными пружинами (микровыключатели и пружины на рис. 49.4 не показаны).

При работе исполнительного механизма электродвигатель через редуктор вращает вал с диском 7. Командный сигнал включения той или иной передачи через электронный управляющий блок подается на обмотку возбуждения одной из электромагнитных муфт. При этом к соответствующим поверхностям диска 7 или шестерни 15 притягивается корпус муфты 3, 5 или 9 и под действием сил трения поворачивается. Через палец 11 корпус перемещает пластину 12 и вместе с ней ползун 13 с вилкой 14 — включается заданная передача. После включения передачи соответствующим микровыключателем отключается электродвигатель, но электромагнитная муфта остается включенной. Исполнительный механизм необратимый, поскольку первая ступень редуктора — червячная передача. Возвратные пружины не могут переместить ползуну в нейтральное положение. Для установки коробки передач в нейтральное положение необходимо выключить питание электромагнитных муфт.

49.4. Управление подвеской

Автоматизация управления подвеской позволяет повысить не только комфортабельность салона автомобиля для водителя и пассажиров, но и безопасность движения. Это достигается введением в подвеску исполнительных механизмов, управляемых с помощью электронных устройств, которые изменяют жесткость упругих элементов и сопротивление амортизаторов. Этим удается уменьшить крен кузова на повороте и его продольный наклон при разгоне и торможении. Разработаны устройства, обеспечивающие горизонтальное положение кузова при движении по неровным дорогам.

Подвеску с автоматически обеспечиваемыми жесткостными характеристиками целесообразно использовать на легковых автомобилях высшего класса, автобусах, автомобилях «скорой помощи» и на автомобилях для перевозки грузов, не выдерживающих значительных вертикальных ускорений.

Повышение комфортабельности достигается при движении по дорожным неровностям с ограниченной скоростью путем умень-

шения жесткости подвески. На хороших дорогах при большой скорости движения целесообразно увеличение жесткости подвески для уменьшения крена кузова.

Автоматически управляемые подвески позволяют регулировать высоту кузова автомобиля. Это важное свойство, так как высота кузова при изменении нагрузки на автомобиль влияет на безопасность движения. Стабилизируется также положение оптической оси световых лучей фар. При движении по плохим дорогам уменьшается вероятность удара нижними выступающими частями кузова о дорожные неровности, т.е. улучшается проходимость автомобиля.

Положение кузова по высоте регулируется пневматическими упругими элементами. Сопротивление амортизаторов регулируется путем изменения проходного сечения отверстий, через которые жидкость из надпоршневой полости перетекает в подпоршневую, поскольку сопротивление амортизаторов зависит от скорости перемещения поршня.

Управление жесткостью подвески реализуется в основном в пневматических или гидропневматических подвесках, но в большинстве случаев эту функцию вводят в комплексе с системой управления высотой кузова и сопротивлением амортизаторов, так как используются одни и те же датчики и исполнительные устройства (рис. 49.5).

Датчик 3 перемещения кузова устанавливается на шасси параллельно амортизатору. При изменении высоты кузова рычаг 6 датчика, связанный тягой 7 с рычагом 8 подвески, поворачивается вверх или вниз. Внутри корпуса датчика 3 размещаются свето- и фотодиод (оптопара), между которыми расположен обтюратор (зубчатый диск), поворачивающийся рычагом 6. Фактически такое устройство представляет собой фотоэлектрический прерыватель, вырабатывающий пакеты импульсов. Число импульсов в пакете соответствует амплитуде перемещения кузова.

Сигнал датчика является информационным для бортового компьютера 1, управляющего исполнительным механизмом регулирования сопротивления амортизатора и давления в упругом пневмоэлементе 2 подвески. Упругий пневмоэлемент подкачивается с помощью компрессора 5, привод которого выполнен на базе электродвигателя 4.

Рассмотрим принцип регулирования сопротивления амортизатора, жесткости подвески и высоты кузова на примере одного колеса (рис. 49.6). Упругий элемент расположен между кузовом 17 автомобиля и нижним рычагом 14 подвески. Параллельно пружине II подвески установлена основная пневмокамера 10, внутри которой (иногда вне ее) находится амортизатор 12. В кузове, выше основной пневмокамеры, расположена вспомогательная камера 18. Обе камеры соединены между собой перепускным клапаном, проходное сечение которого регулируется электромагнитным клапа-

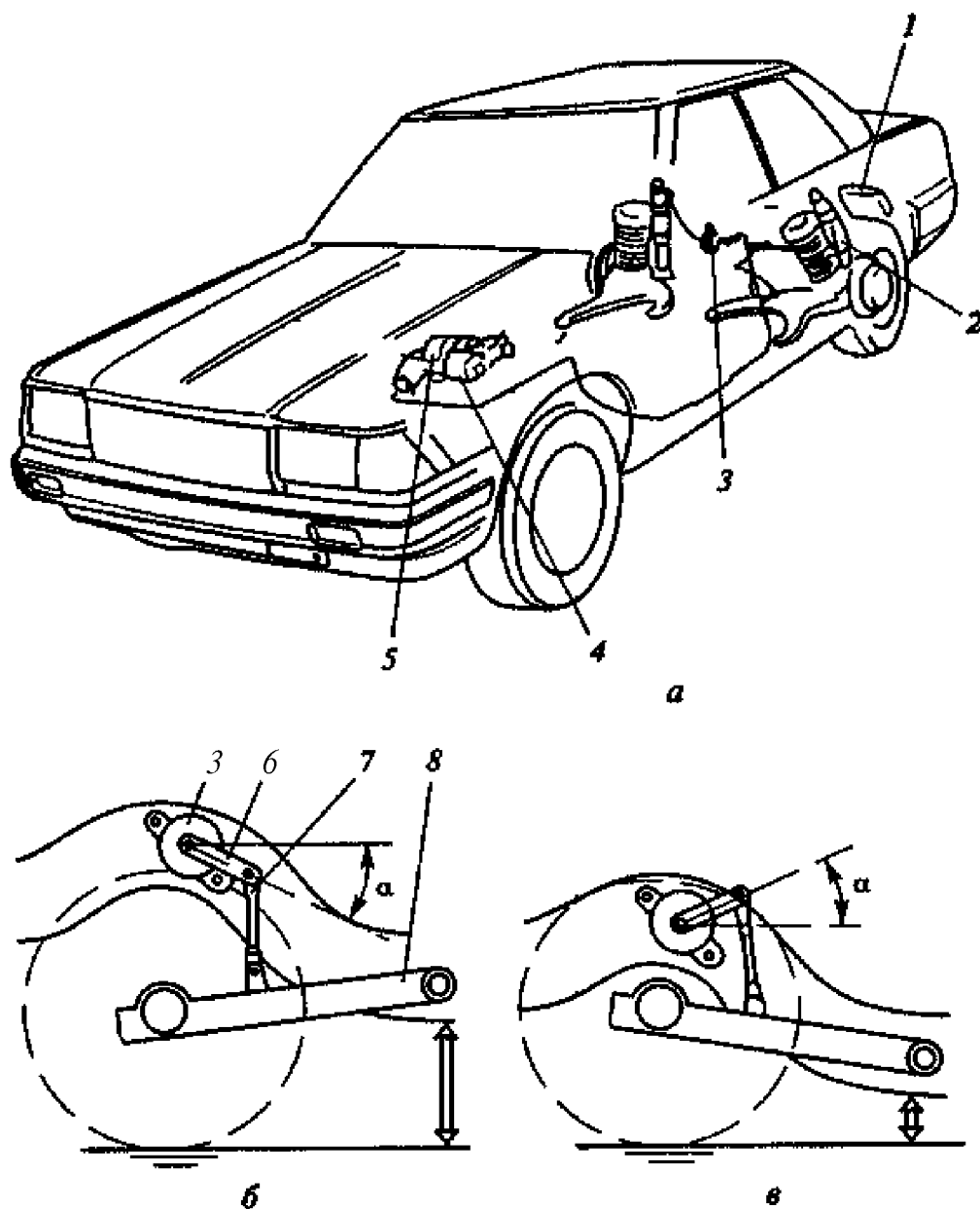


Рис. 49.5. Установка элементов управления подвеской в автомобиле (а) и изменение позиции привода датчика при деформации упругих элементов подвески и перемещении кузова вверх (б) и вниз (в):

1 — компьютер, 2 — упругий пневмоэлемент (амортизатор), 3 — датчик перемещения кузова, 4 — электродвигатель, 5 — компрессор, 6 — рычаг привода датчика, 7 — тяга, 8 — продольный рычаг подвески, α — угол качания рычага привода датчика

ном 6. Этот клапан связан с компрессором 8 подпитки камер воздуха через влагоотделитель 1. Атмосферный воздух поступает в компрессор через фильтр 9.

Регулирование жесткости подвески достигается изменением производительности перепускного клапана, а изменение высоты кузова осуществляется подкачиванием пневмокамеры от компрессора или выпуском воздуха из нее в атмосферу, что позволяет растягивать или сжимать основную пневмокамеру 10.

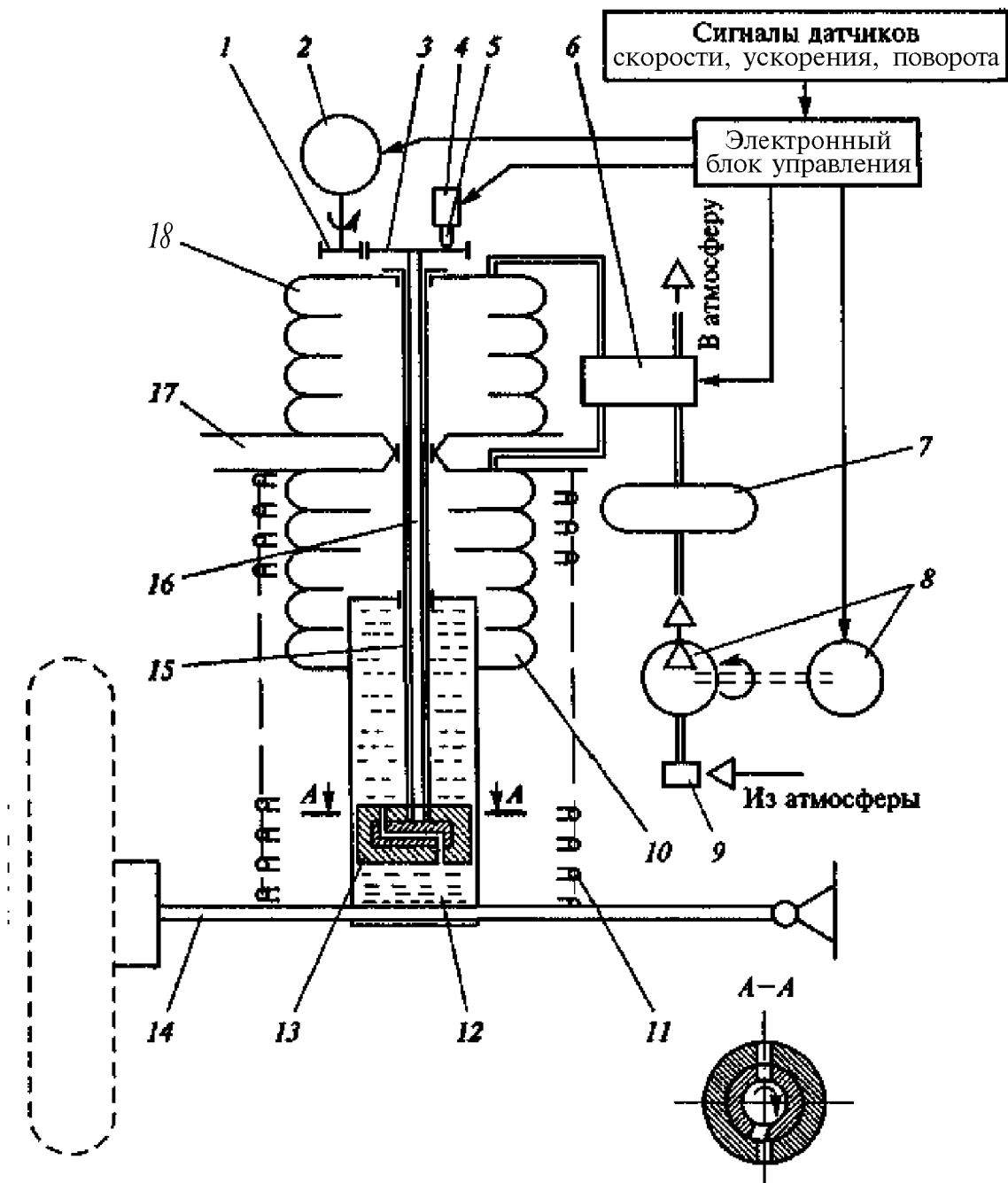


Рис 49 6 Схема автоматического регулирования подвески*

1 — зубчатый сектор, 2 — электродвигатель, 3 — шестерня, 4 — электромагнит, 5 — стопор, 6 — электромагнитный клапан, 7 — влагоотделитель, 8 — компрессор с приводом, 9 — фильтр, 10 и 18 — пневмокамеры, 11 — пружина, 12 — амортизатор; 13 — поворотный золотник, 14 — нижний рычаг подвески, 15 — полый стержень, 16 — стержень привода поворотного золотника, 17 — кузов

Сопротивление амортизаторов регулируется изменением проходного сечения перепускных отверстий в поршне. Для этого в поршень вмонтирован поворотный золотник 13. Золотник поворачивается стержнем 16, соединенным с электродвигателем 2. Без зубчатый сектор 1 и шестерню 3. Стопор 5, управляемый электромагнитом 4, служит для фиксации сектора в положении, заданном электронным блоком управления.

49.5. Управление антиблокировочной тормозной системой

Путь торможения зависит не только от скорости движения, но и от коэффициента сцепления шины с дорожной поверхностью. Естественно, эта зависимость сохраняется при создании в тормозной системе давления, достаточного для блокировки колес. После этого начинается их скольжение по дороге. Вследствие различных коэффициентов сцепления правого и левого колес автомобиля происходит занос при торможении.

Сохранить устойчивость (прямолинейность) движения при торможении можно, если обеспечить такой режим торможения, при котором колеса не доводятся до блокировки, а движутся приблизительно с 20...25 %-м проскальзыванием. При этом коэффициент сцепления колеса с дорогой будет максимальным для данного состояния дорожного покрытия. Например, если при торможении правые колеса катятся по сухой дороге, а левые — по мокрой, то вследствие разных коэффициентов сцепления. При одинаковом давлении рабочего тела во всех тормозных цилиндрах (камерах) те колеса, которые катятся по мокрой дороге, заблокируются раньше. Автомобиль начинает разворачиваться (Заноситься) в сторону мокрого участка дороги, где колеса имеют худшее сцепление.

Предотвращают занос автомобиля путем регулирования тормозных сил, т.е. давления в рабочих колесных цилиндрах (камерах) у каждого колеса в отдельности так, чтобы у всех была 20...25 %-е проскальзывание независимо от начального коэффициента сцепления с дорогой, который в процессе торможения будет максимальным для каждого колеса.

В антиблокировочной тормозной системе, обеспечивающей управление процессом торможения всеми колесами **раздельно** друг от друга, анализируется частота вращения каждого колеса в отдельности. В процессе торможения, когда увеличивается давление в рабочих колесных цилиндрах (камерах), частота вращения колес уменьшается. При ее снижении до значения, граничащего с блокировкой (точнее, до 20...25 %-го проскальзывания), давление в рабочих цилиндрах понижают, и колесо начинает разгоняться. После этого давление вновь повышают, вызывая уменьшение частоты вращения. Затем процесс повторяется.

За каждый цикл повышения-снижения давления в тормозной системе угловая скорость колес, а следовательно, и линейная скорость автомобиля понижаются с наибольшей эффективностью определяемой сцепными силами колес с дорогой.

Процесс торможения-растормаживания в пневматической тормозной системе осуществляется с помощью электромагнитного клапана-модулятора, управляемого электронной антиблокировочной системой (АБС). Команда включения АБС задается водителем

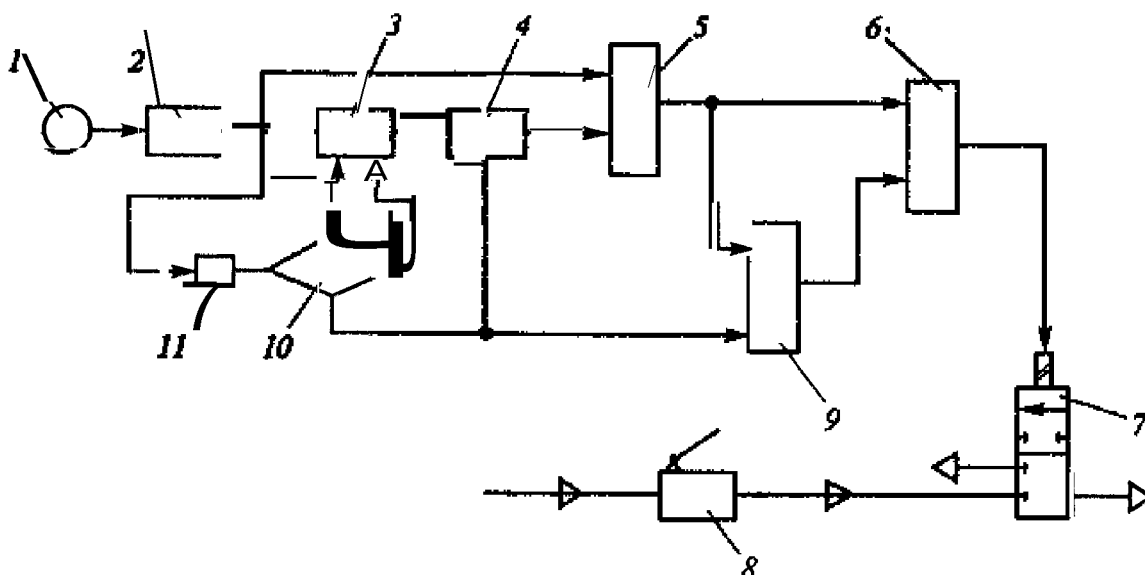


Рис. 49.7. Структурная схема управления тормозной АБС (показан фрагмент для одного колеса):

1 — датчик; 2 — преобразователь частоты вращения вала; 3 и 6 — ключевые устройства; 4 — запоминающее устройство; 5 и 9 — формирователи команды; 7 — клапан-модулятор; 8 — тормозной кран; 10 — анализатор углового ускорения; 11 — устройство формирования сигнала углового ускорения

резким нажатием на педаль тормоза. В дальнейшем усилие на педали может не меняться, модуляция (пульсация) давления в тормозной системе не зависит от водителя до тех пор, пока педаль тормоза нажата.

Электронная система управления АБС (на рис. 49.7 показана структурная схема для одного колеса) содержит датчик / частоты вращения колеса (как правило, импульсного типа) и преобразователь 2 частоты вращения в непрерывный (аналоговый) сигнал в виде напряжения, пропорционального частоте вращения.

Максимальное значение напряжения, пропорциональное угловой скорости колеса при разгоне автомобиля и зависящее от коэффициента сцепления шины с дорогой, запоминается в управляемом оперативном запоминающем устройстве (ОЗУ) 4. Управление ОЗУ осуществляется по сигналам углового ускорения колеса, для чего служит устройство 11 формирования сигнала углового ускорения из сигнала угловой скорости. При этом в устройстве 10 анализируются значение и знак углового ускорения при разгоне и торможении.

Напряжение от цифро-аналогового преобразователя, соответствующее угловой скорости колеса, поступает в ОЗУ через ключевое устройство 3, которое пропускает сигнал от преобразователя в ОЗУ при разгоне автомобиля. В ОЗУ запоминается угловая скорость колеса при максимальном ускорении во время разгона. В дальнейшем угловая скорость колеса может меняться или оставаться постоянной, но ОЗУ продолжает хранить ранее записанную инфор-

мацию. Если происходит торможение и угловое ускорение меняет знак на отрицательный, из памяти ОЗУ стирается ранее записанная информация, и устройство подготавливается к записи нового значения угловой скорости при следующем разгоне.

Таким образом в ОЗУ обновляется информация за каждый цикл торможение — разгон. С выхода ОЗУ сигналы используются для формирования управляющих команд в электромагнитный клапан-модулятор 7. Этот клапан нормально открыт и включен в трубопровод между краном 8 и тормозной камерой. Воздух подается в камеру только при нажатии водителем педали управления тормозным краном. Формирователь 5 команды закрытия клапана вырабатывает управляющий сигнал на основании сравнения действительной (текущей) угловой скорости колеса и содержащейся в ОЗУ. Если водитель подает воздух в тормозную камеру через открытый клапан 7, нажав на педаль привода тормозного крана 8, и при этом текущая угловая скорость колеса снизилась до значения меньшего, чем запомнило ОЗУ, клапан 7 переключается. Это приводит к прекращению подачи воздуха от тормозного крана 8 в тормозную камеру, а сама камера соединяется с клапаном выпуска воздуха из нее в атмосферу — идет процесс растормаживания.

Выход формирователя 5 связан с одним из входов формирователя 9 команды на открытие клапана. Если на выходе формирователя 5 присутствует сигнал команды на закрытие клапана впуска воздуха в тормозную камеру и одновременно присутствует сигнал углового ускорения на входе формирователя (поскольку при растормаживании угловая скорость колеса увеличивается), то с выхода формирователя 9 поступает команда на нормально открытый ключ 6. Ключ закрывается и, отключая электромагнит клапана модулятора 7, переключает модулятор в исходное положение, когда воздух от тормозного крана поступает в тормозную камеру, вызывая повторный процесс торможения колеса.

Указанные процессы периодически повторяются, обеспечивая импульсное торможение автомобиля с тормозными силами, зависящими от коэффициента сцепления колеса с дорогой. Процесс торможения-растормаживания показан упрощенно, без учета инерционных явлений в механической системе управления. Электронная АБС оснащена устройствами самоконтроля, которые отключают АБС и информируют водителя о возникновении неисправности.

Антиблокировочная система для автомобилей с гидравлическим приводом тормоза (например, разработка фирмы «БОШ», рис. 49.8, а) содержит источник энергии в виде гидравлического насоса 3 с приводом от электродвигателя 4. Вспомогательным элементом является гидроаккумулятор 5. Модулятор давления представляет собой трехпозиционный электрогидравлический клапан 7. Управление антиблокировочной системой осуществляется от элек-

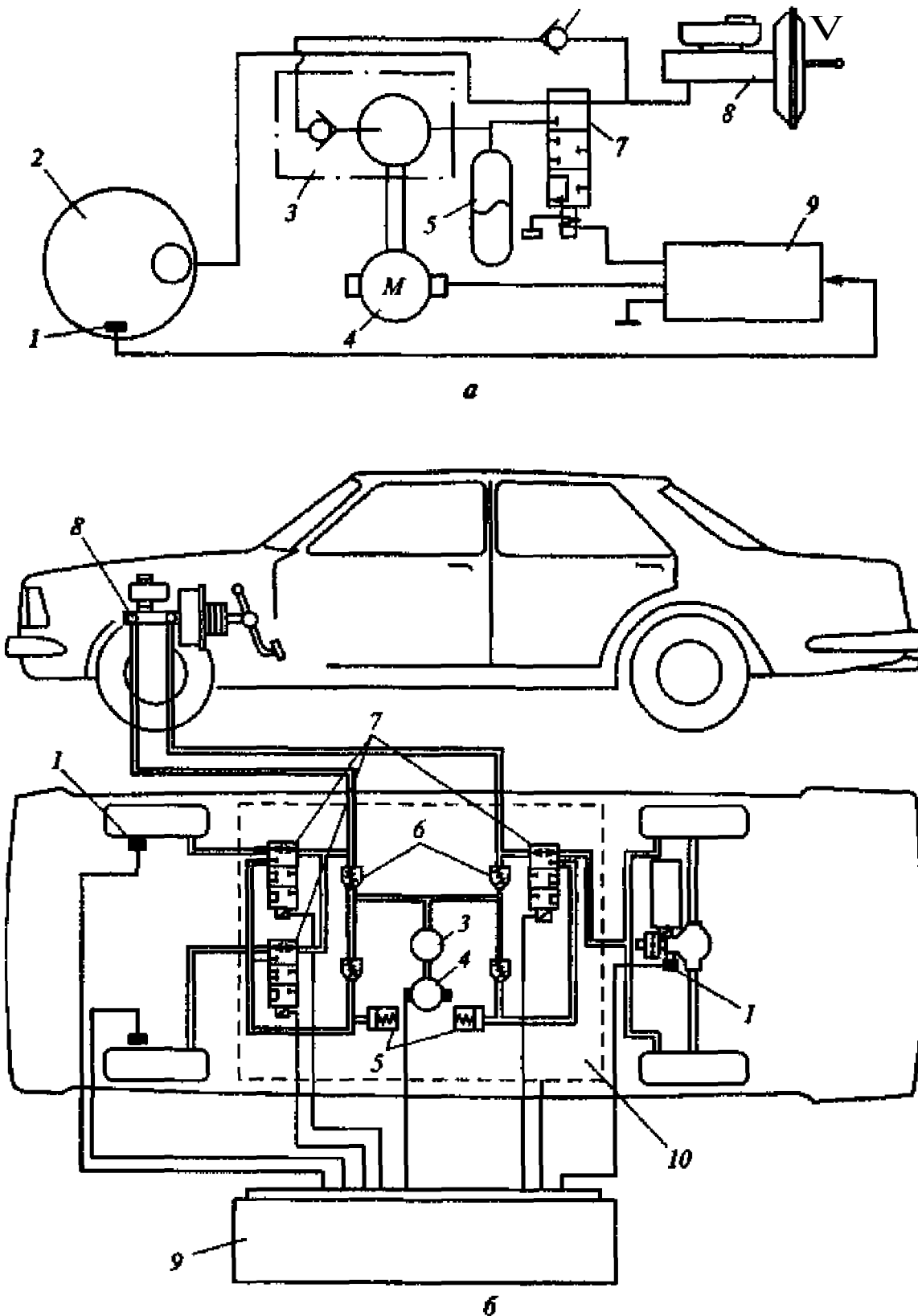


Рис. 49.8. Антиблокировочная система «БОШ» (а) и схема ее установки на автомобиле с гидравлическим тормозным приводом (б):
 1 — датчик частоты вращения колеса; 2 — тормозной диск; 3 — гидронасос; 4 — электродвигатель; 5 — гидроаккумулятор; 6 — обратные клапаны; 7 — клапан; 8 — усилитель; 9 — блок управления; 10 — гидронасосная станция

тронного блока 9 управления. Пусковой импульс начала работы АБС создается водителем, включающим гидровакуумный усилитель 8. В процессе растормаживания рабочие цилиндры на колесах отсекаются от главного цилиндра гидровакуумного усилителя с помощью клапана-модулятора 7. Последний получает командный сигнал от блока 9 управления, функционирующего на основе информации от датчика 1 частоты вращения колеса. В это время жидкость из тормозной системы насосом 3 перекачивается через гидроаккумулятор 5 и обратный клапан 6 в основную магистраль.

При установке на автомобиле комплект АБС фирмы «БОШ» (рис. 49.8, б) содержит кроме блока управления 9, получающего информацию от датчиков / частоты вращения колес и хвостовика главной передачи, гидронасосную станцию 10, в которой насос 3 приводится во вращение электродвигателем 4. Тормозная жидкость циркулирует через обратные клапаны 6. В гидромагистрали установлены гидроаккумуляторы 5 с демпфирующими камерами. Главный тормозной цилиндр с вакуумным усилителем 8 обеспечивает нормальную работу тормозной системы. АБС подключается в помощь водителю, когда обнаруживается разность угловых скоростей колес. В данном варианте АБС обеспечивается разность тормозных сил на правом и левом колесах только передней оси, где возникает большая вертикальная нагрузка при торможении. Модуляция давления в задних правом и левом колесных цилиндрах одинакова.

Основное препятствие для массового внедрения АБС на автомобилях с гидравлическим приводом тормозов — необходимость установки дополнительного энергоемкого гидронасосного агрегата для обеспечения пульсации давления тормозной жидкости на заданном уровне. Отказаться от него позволяют новые разработки АБС, например система Волгоградского технического университета (под руководством проф. А. А. Ревина), использующая кинетическую энергию тормозящего автомобиля для управления давлением в рабочих тормозных цилиндрах (рис. 49.9). Такая АБС получила название *рекуперативной*.

Тормозная жидкость из главного цилиндра 4 поступает к рабочим цилиндрам 9 через нормально открытый клапан 2. В случае приближения частоты вращения колеса к нулевому значению (блокировка) датчик 8 через электронный блок 1 управления формирует команду на переключение клапанов 2. Главный цилиндр 4 отсекается, а рабочий цилиндр 9 подключается к расширительному цилиндру 6. Этот цилиндр выполняет функции насоса, перекачивающего жидкость через обратный клапан 3 в основную магистраль. Привод поршня цилиндра 6 осуществляется с помощью кулачка 7, установленного на валу, который связан с затормаживаемым колесом. Такая конструкция проще, дешевле и компактнее, чем рассмотренные выше.

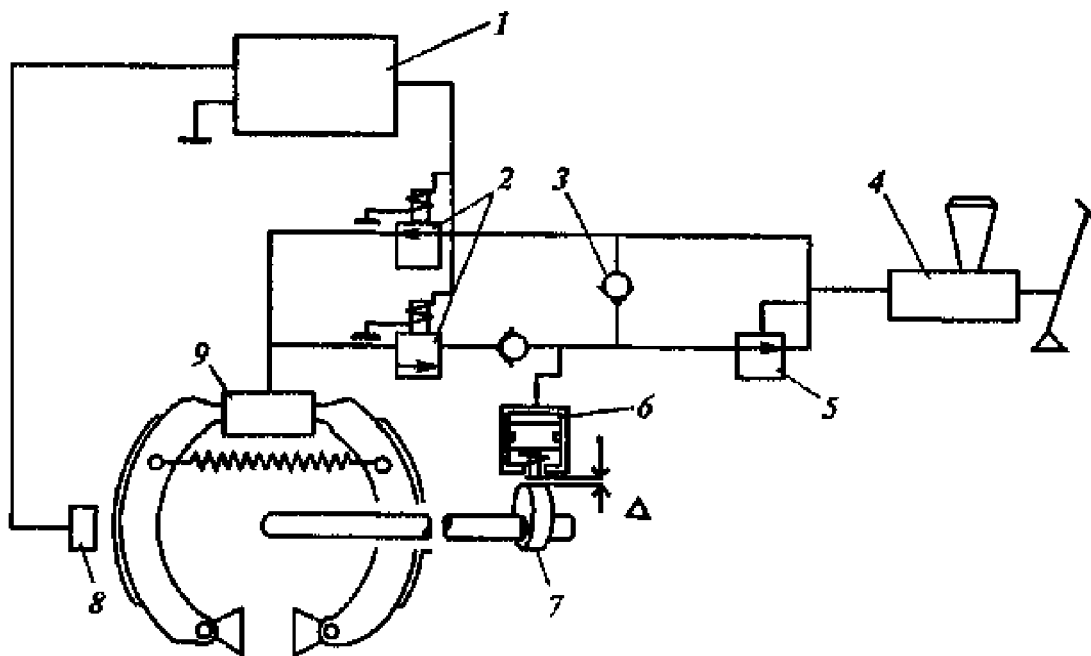


Рис. 49.9. Рекуперативная тормозная АБС:

1 — блок управления; 2 — клапаны; 3 — обратный клапан; 4, 6 и 9 — соответственно главный, расширительный и рабочий цилиндры; 5 — клапан ограничения давления; 7 — кулачок; 8 — датчик

Фирмами-изготовителями предложено несколько структурных схем установки АБС на автомобилях (рис. 49.10): с отдельной модуляцией давления на всех колесах, с диагональным управлением давлением в рабочих цилиндрах, с модуляцией давления только в передней или только в задней оси, с отдельной модуляцией давления в тормозах передней оси и одновременно в задних правых и левых колесах, с отдельной модуляцией давления в тормозах передних и задних колес.

Наиболее прогрессивной считается схема АБС, предусматривающая модуляцию давления отдельно по каждому колесу (рис. 49.10, а). Более простыми (без значительной потери эффективности) являются схемы, в которых применяют модуляцию давления по колесам передней и задней осей с анализом разности частоты вращения левых и правых колес обеих осей (рис. 49.10, б) или только передней оси (рис. 49.10, в). Используют такие схемы АБС с измерением частоты вращения всех колес, но с отдельным управлением тормозными силами левых и правых колес только на одной оси — задней (рис. 49.10, г) или передней (рис. 49.10, д). В последней схеме возможен вариант с ориентировкой на частоту вращения колес задней оси без учета разности этого параметра для левого и правого колес.

Применяют схемы АБС, в которых измеряют частоту вращения колес только задней оси, а давление в тормозных механизмах модулируют по рассмотренным выше вариантам (рис. 49.10, ж...к).

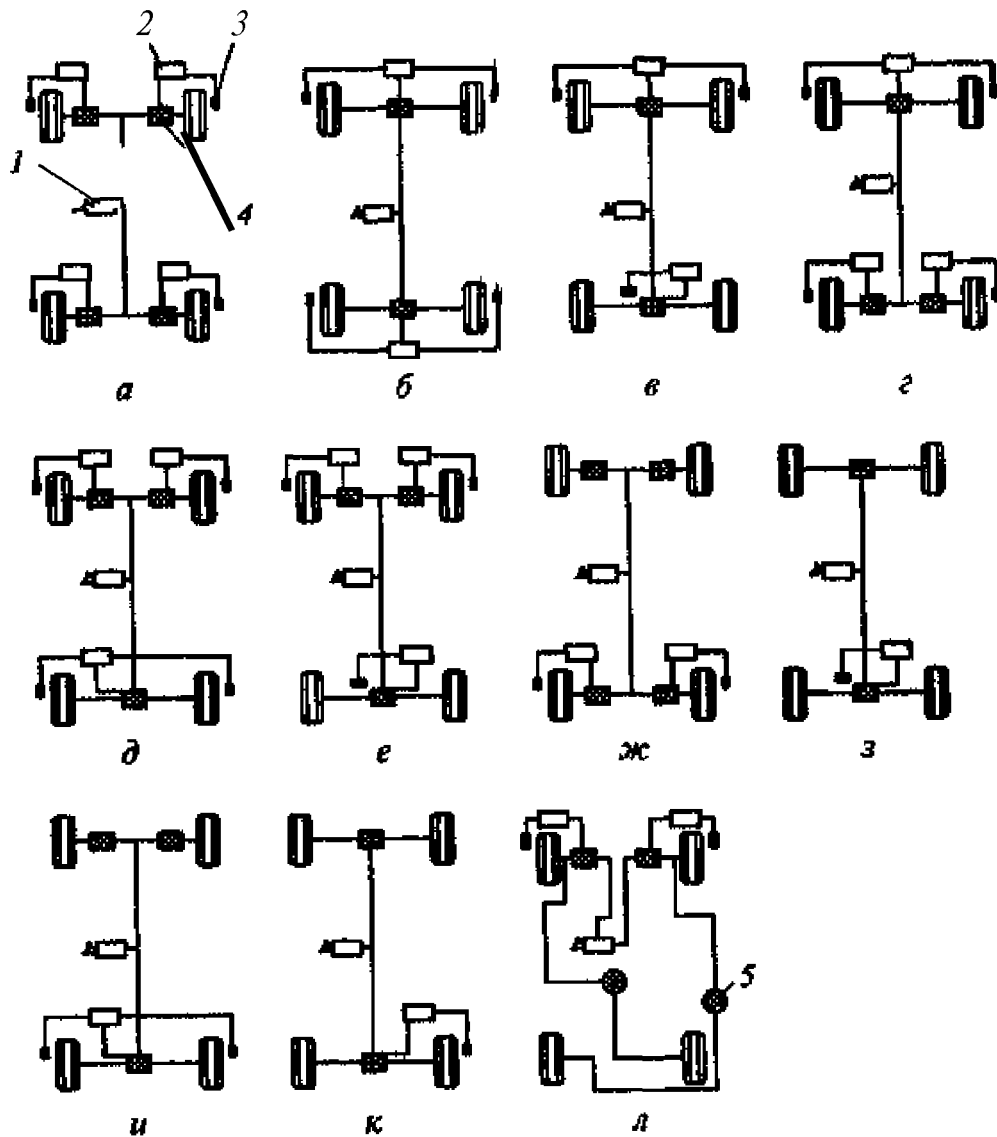


Рис. 49.10. Структурные схемы АБС:
 1 — главный тормозной цилиндр; 2 — логический блок; 3 — датчик; 4 — модулятор; 5 — регулятор; а...л — варианты установки схем на автомобилях

На рис. 49.10, л показана схема АБС с крестообразным управлением модуляцией давления в тормозах колес: правом переднем — левом заднем и левом переднем — правом заднем.

49.6. Противобуксовочная система

Назначение противобуксовочной системы (ПБС) — предотвращать пробуксовку колес (одного или нескольких) при движении; в тяговом режиме на дорогах с малым коэффициентом сцепления. Задача ПБС во многом сходна с задачей АБС: поддержание скольжения колес в режиме тяги на уровне, обеспечивающем максимальное значение коэффициента сцепления в продольном направлении, в этом случае увеличивается сила тяги при трогании с места, реализуется максимальное ускорение (в 3...4 раза большее,

чем без ПБС) при разгоне и сохранении устойчивости прямолинейного движения. Одновременно улучшается проходимость при движении по мягким грунтам, уменьшается нагрузка в трансмиссии и на двигатель при импульсном изменении коэффициента сцепления, снижаются расход топлива, особенно в зимних условиях, и изнашивание шин.

Качество работы ПБС оценивают по ширине диапазона регулирования относительного скольжения. Узкий диапазон регулирования позволяет оценить **эффективность** ПБС еще и по такому критерию, как достигнутая скорость при трогании с места за установленное время на скользкой дороге.

Противобуксовочная система в какой-то мере эквивалентна блокировке дифференциала, однако последняя имеет существенное преимущество, так как не **изменяет** тяговый момент на колесах. ПБС действует автоматически при необходимости на любой дороге, в то время как при блокировке дифференциала в случае движения на сухой дороге наблюдается сильное изнашивание шин. Наиболее эффективным признается наличие на автомобиле ПБС и устройства блокировки дифференциала.

ПБС реализует свои возможности двумя способами: регулированием мощности двигателя (особенно для дизелей) и подтормаживанием ведущих колес или использованием обоих способов параллельно. ПБС фирмы «БОШ» для автомобилей с пневматическим тормозным приводом объединена с АБС. В состав такой

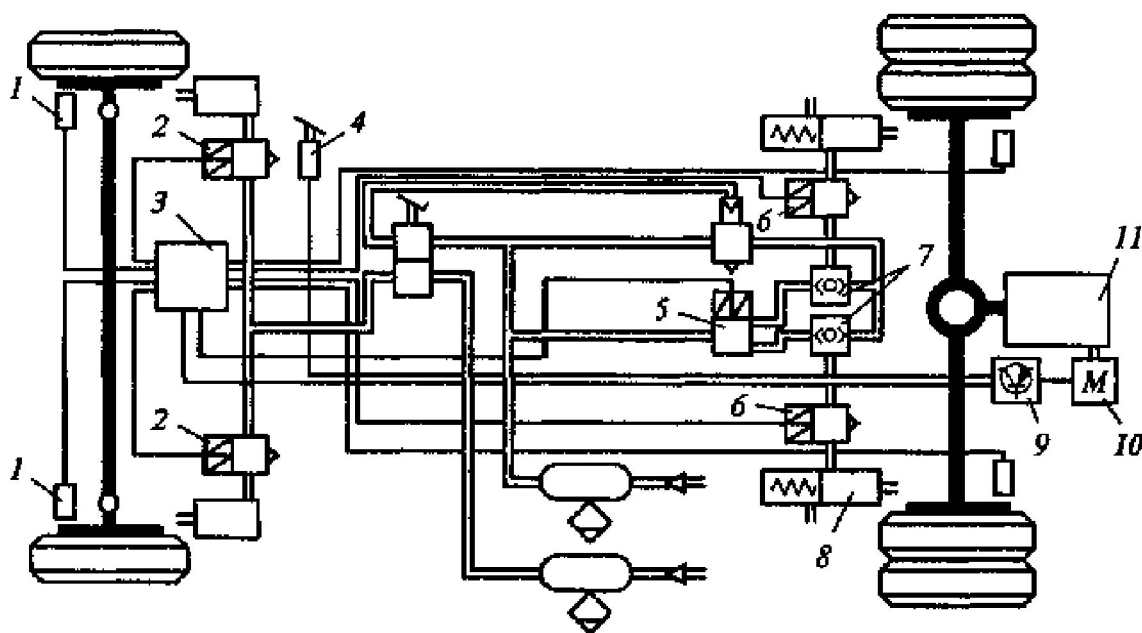


Рис. 49.11. Комплексная антиблокировочная и Противобуксовочная тормозная система фирмы «БОШ»:

1 — датчик частоты вращения; 2 и 6 — модуляторы АБС; 3 — блок управления, 4 — датчик положения педали подачи топлива; 5 — электроклапан; 7 — **двухмагистральный** клапан; 8 — тормозная **пневмокамера**; 9 — блок управления мощностью двигателя; 10 — электродвигатель; 11 — двигатель автомобиля

комплексной системы (рис. 49.11) входят датчики 7 частоты вращения колес, модуляторы АБС 2 и 6 давления в тормозных пневмокамерах 8, блок 3 управления АБС и ПБС, формирующий командные сигналы для модуляторов 2 и 6 и электроклапана 5, двухмагистральный клапан 7. Для регулирования мощности двигателя используют электронный блок управления 9, функционирующий на основе сигналов от блока управления 3 и датчика 4 положения педали топливоподачи. В качестве исполнительного механизма управления рейкой ТНВД служит электродвигатель 10.

Из двух режимов работы ПБС *подтормаживание* осуществляется на скорости движения менее 30 км/ч. Такая низкая скорость выбрана для разгрузки тормозного механизма во избежание перегрева. Причем подтормаживание выполняется при пробуксовке только одного из ведущих колес. В случае пробуксовки обоих колес независимо от скорости движения, а также при пробуксовке одного колеса на скорости более 30 км/ч *регулируется мощность двигателя*. Командные сигналы в этом режиме формируются блоком 3 управления. Мощность двигателя уменьшается даже в том случае, если педаль топливоподачи нажата до отказа, т.е. приоритет отдается формированию команд для ПБС.

Системы АБС и ПБС в настоящее время стали обязательными для установки на транспортных средствах всех типов. Отмечается стремление к стандартизации элементов этих систем различных фирм вплоть до унификации кабельных разъемов, что обеспечивает взаимозаменяемость отдельных блоков.

Контрольные вопросы

1. Опишите работу водителя на основании комплекса получаемой им информации.
2. Расскажите об устройстве и работе унифицированной системы управления приводом выключения сцепления.
3. Расскажите об исполнительных механизмах автоматизированного переключения передач.
4. Для чего необходимо управление характеристикой подвески и какими техническими средствами оно осуществляется?
5. Какую функцию выполняет антиблокировочное устройство в тормозной системе?
6. Опишите взаимодействие элементов АБС.
7. Какие структурные схемы вариантов АБС применяют на автомобилях?
8. В чем особенность рекуперативной АБС?
9. Какое назначение имеет противобуксовочная система для автомобиля?
10. Опишите принцип работы противобуксовочной системы.

Глава 50

ЭЛЕКТРОНИКА В УПРАВЛЕНИИ ВСПОМОГАТЕЛЬНЫМ ЭЛЕКТРООБОРУДОВАНИЕМ

50.1. Приводные устройства

К вспомогательному электрооборудованию относятся приборы: жизнеобеспечения и комфорта в кабине или кузове (кондиционеры, отопители, вентиляционное оборудование);

обеспечения безопасности движения (очистители стекол и фар, звуковая сигнализация);

Навигационных и диспетчерских устройств (радиотелефонная связь, картографические маршрутные компьютеры, устройства документирования режимов движения, тахографы) и др.

В большинстве приборов вспомогательного электрооборудования используют в качестве приводных исполнительных устройств электродвигатели, реже — электромагниты.

Требования к электродвигателям для различных исполнительных устройств зависят от режима работы. Электродвигатели кондиционеров, отопителей и вентиляторов работают в продолжительном режиме. Кратковременный режим работы характерен для электродвигателей стеклоподъемников, привода антенн, перемещения сидений. В повторно-кратковременном режиме работают электродвигатели стеклоочистителей и привода насосов **стеклоомывателей**. Конструкция электродвигателя (габариты, условия вентиляции внутреннего объема, сечение и изоляция проводов обмоток якоря и возбуждения) определяет допустимый нагрев, а следовательно, и выбор типа электродвигателя для работы в тех **или** иных режимах. На современных автомобилях распространены электродвигатели с возбуждением от постоянных магнитов. Они имеют меньшую массу, габариты и стоимость, высокий КПД и достаточную надежность, так как отсутствуют обмотки возбуждения. В электродвигателях с постоянными магнитами возбуждение обеспечивается изменением направления тока в якоре.

50.2. Стеклоочистители

Стеклоочиститель предназначен для механической очистки ветрового стекла, а в некоторых моделях автомобилей — также заднего стекла и стекол фар. Наиболее распространены электрические стеклоочистители (рис. 50.1). Привод осуществляется от электродвигателя 1 через червячный редуктор, состоящий из червячного вала 7 (выполненного заодно с валом якоря электродвигателя) и шестерни 8. Выходной вал редуктора через систему рыча-

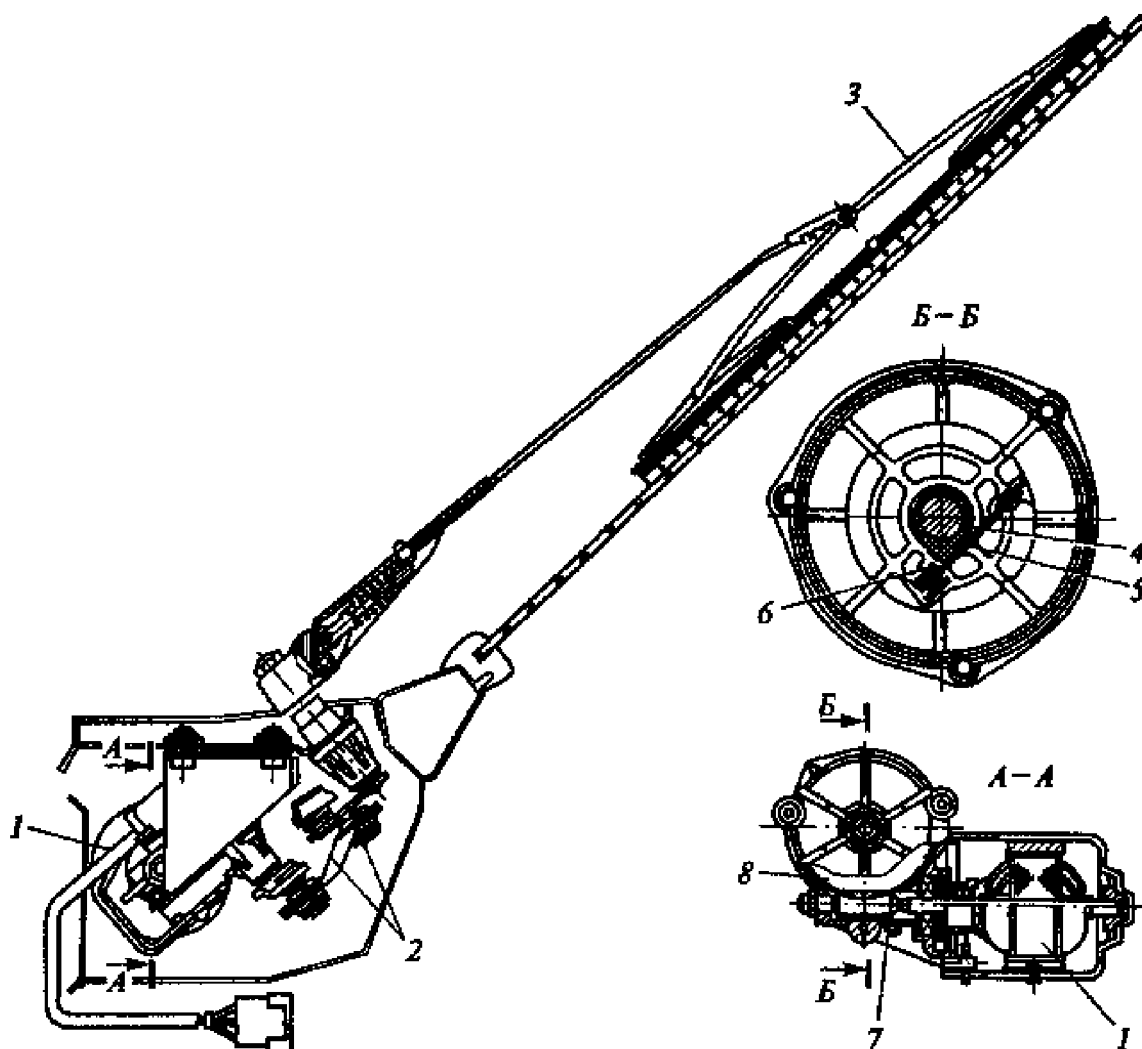


Рис. 50.1. Типовой электрический стеклоочиститель:

1 — электродвигатель; 2 — рычаги; 3 — щетка; 4 — эксцентрик; 5 и 6 — контакты (подвижный и неподвижный); 7 — червячный вал; 8 — шестерня

гов 2 обеспечивает угловое возвратно-поступательное движение щеток 3. Редуктор оснащен концевым выключателем, состоящим из эксцентрика 4 и контактной группы: подвижного 5 и неподвижного 6 контактов. С помощью концевого выключателя установка переключателя в позицию «выключено» в произвольном текущем положении щеток не дает им остановиться и позволяет продолжать двигаться до тех пор, пока они не дойдут до нижнего положения, т.е. пока не улягутся вдоль нижнего уплотнителя стекла. После этого питание электродвигателя концевым выключателем отключается.

Для обмыва ветрового стекла в дополнение к стеклоочистителю устанавливают *стеклоомыватель* (рис. 50.2, а). В бачок 8 через горловину с пробкой 14 заливают моющую жидкость. На крышке корпуса бачка находится электронасос 1. Электродвигатель насоса имеет постоянные магниты 3 в цилиндрическом корпусе 4 и якорь 2. Ток поступает в обмотку якоря через коллектор 5 и щетки 6.

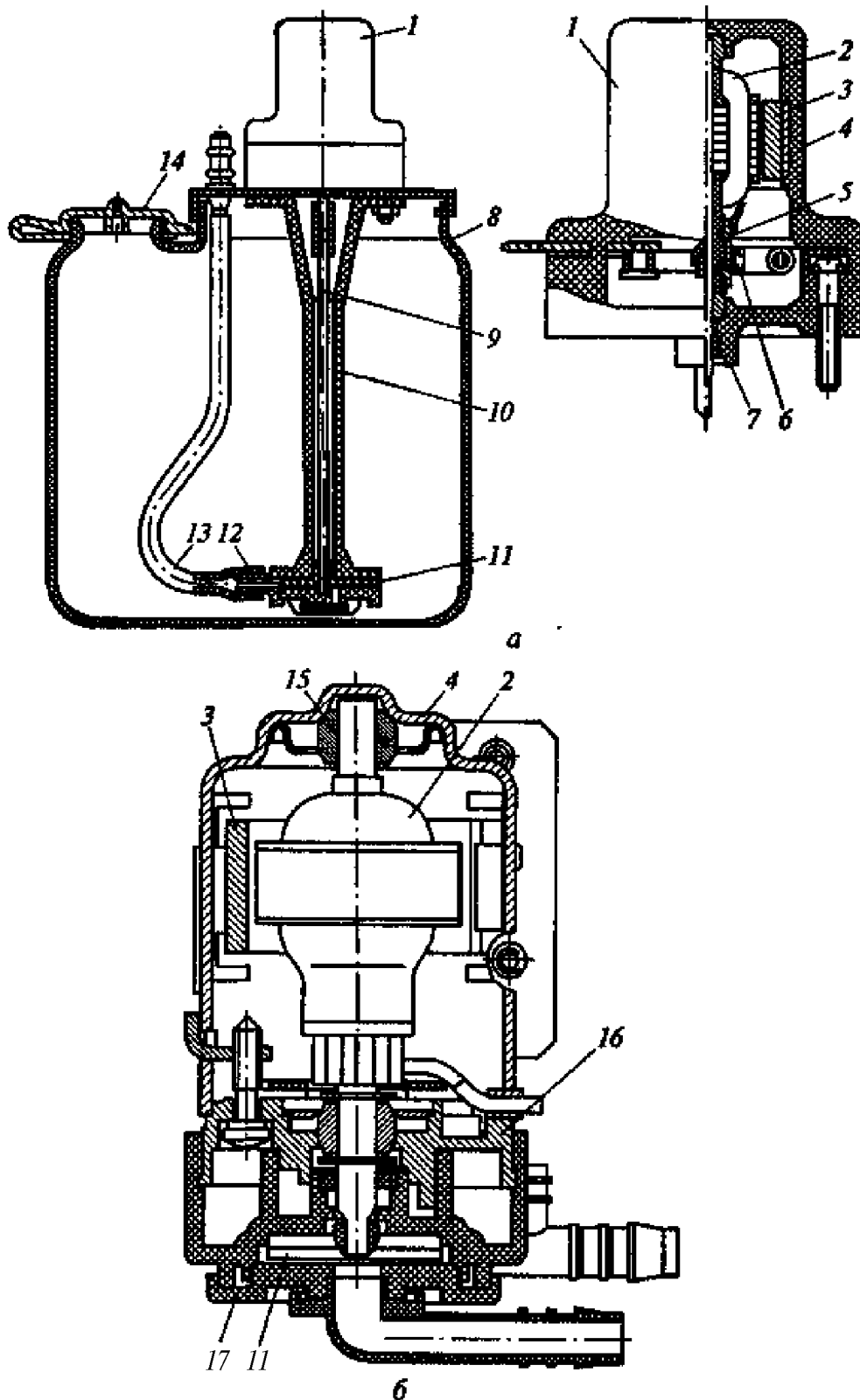


Рис. 50.2. Насосное оборудование стеклоомывателей:

a — для лобового стекла кузова (кабины); *б* — для фар; 1 — электронасос; 2 — якорь; 3 — постоянные магниты; 4 — корпус электродвигателя; 5 — коллектор; 6 — щетки; 7 — фланец; 8 — бачок; 9 — вал привода насоса; 10 — корпус насоса; 11 — ротор насоса (насосное колесо); 12 — штуцер; 13 — трубка; 14 — пробка горловины бачка; 15 — подшипник скольжения; 16 — корпус подшипника; 17 — крышка ротора насоса

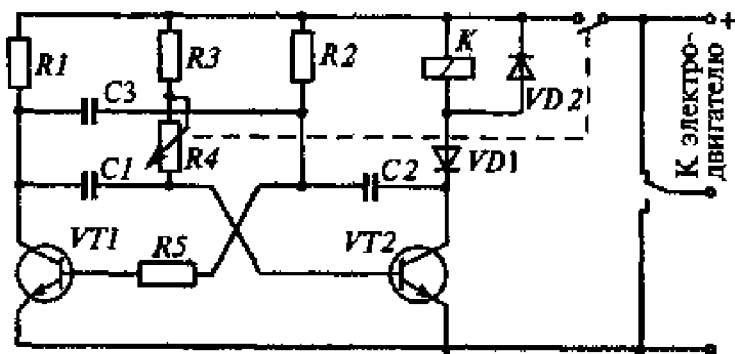
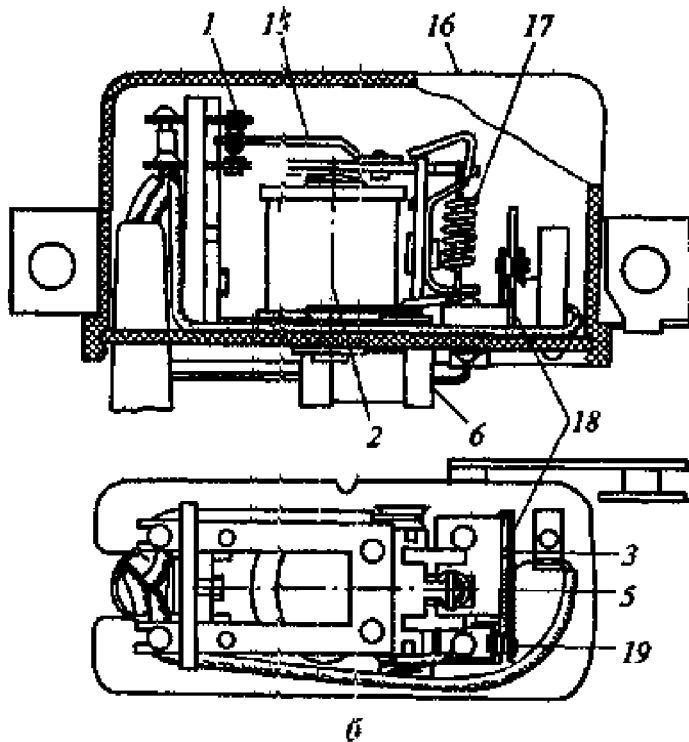
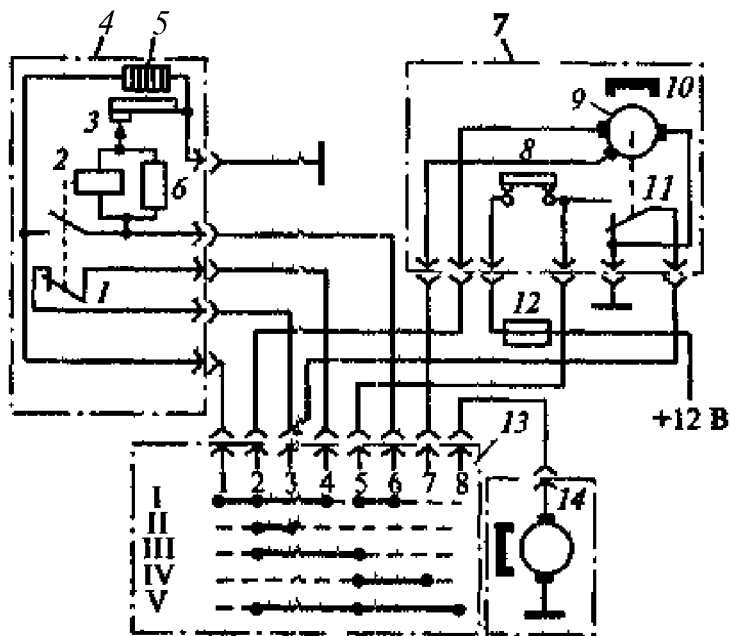


Рис. 50.3. Электрические схемы и конструкция устройств управления стеклоочистителем

a — схема управления с помощью теплового реле; *б* — конструкция с тепловым реле; *в* — транзисторная схема управления на базе мультивибратора; 1 — контакты; 2 — электромагнитное реле; 3 — биметаллическая пластина; 4 — опорная плата; 5 — обмотка; 5 — резистор; 7 — контактная группа в редукторе электродвигателя стеклоочистителя; 8 — предохранитель; 9 — электродвигатель привода щеток; 10 — постоянный магнит; 11 — концевой выключатель; 12 — плавкий предохранитель; 13 — переключатель; 14 — электродвигатель стеклоомывателя; 15 — якорь реле; 16 — крышка; 17 — возвратная пружина; 18 — стойка; 19 — контакты; 1—8 — номера контактов; I—IV — позиции управления скоростью движения щеток стеклоочистителя; V — включение насоса стеклоомывателя; R1—R5 — резисторы; C1—C3 — конденсаторы; VD1 и VD2 — диоды; VT1 и VT2 — триоды; K — реле

Во фланце 7 расположен сальник, защищающий от влаги внутреннюю полость насоса. К крышке корпуса бачка, на которой размещен электродвигатель, прикреплен корпус 10 насоса. Внутри корпуса насоса проходит вал 9 привода насоса 11. Жидкость через штуцер 12 и трубку 13 отводится от насоса по трубкам и направляется к форсункам омывателя ветрового стекла.

Управляет работой стеклоочистителя и стеклоомывателя специальное реле, обеспечивая их прерывистую работу. Переключатель 13 (рис. 50.3, а, б) реле имеет пять позиций: «выключено», «малая скорость», «большая скорость», «прерывистая работа» и, при нажатии на ручку переключателя, «одновременная работа стеклоочистителя и стеклоомывателя». Устройство состоит из электромагнитного реле 2 с контактами 1, биметаллической пластины 3 с нагревательной обмоткой 5 и резистора 6, расположенных на плате 4 под крышкой 16. В позиции переключателя «прерывистая работа» срабатывает реле 2. Его якорь 15 притягивается к сердечнику, преодолевая усилие возвратной пружины 17. Контакты / реле замыкаются, и на электродвигатель стеклоочистителя и обмотку 5 нагревателя подается электрическое напряжение от бортовой сети автомобиля. По мере нагрева обмотки 5 и биметаллической пластины 3 контакты 19 на биметаллической пластине размыкаются и реле 2 выключается, а электродвигатель стеклоочистителя останавливается. После остывания биметаллической пластины 3 контакты 19 замыкаются и цикл работы стеклоочистителя повторяется. Поворотом стойки 18 с биметаллической пластиной регулируют частоту циклов работы стеклоочистителя (до 7... 19 мин⁻¹).

Электродвигатель стеклоочистителя имеет трехщеточный коллектор. Комбинацией щеток при включении питания обеспечивается двухскоростная работа электродвигателя. Якорь вращается в поле постоянного магнита 10. Концевой выключатель 11 и биметаллический предохранитель 8 объединены в одном блоке 7. Защиту электросхемы дублирует плавкий предохранитель 12. Питание на электродвигатель 14 стеклоомывателя подается непосредственно от переключателя 13.

Кроме электромеханических устройств управления режимом работы стеклоочистителя на многих автомобилях зарубежных фирм применяют *электронные регуляторы на транзисторах*, обеспечивающие плавное регулирование частоты циклов работы. Задатчиком частоты служит, как и в прерывателях сигнализатора поворота, *астабильный мультивибратор*. Для автомобилей «Трабант» и «Вартбург» используют регуляторы на основе стандартной схемы мультивибратора (рис. 50.3, в). Выключатель стеклоочистителя и переменный резистор $R4$ плавного регулирования частоты сблокированы на одной рукоятке управления. Длительность пауз при работе стеклоочистителя изменяется в пределах от 3 до 15 с. Включением и торможением электродвигателя управляет электромагнит-

ное реле *K*, включенное в коллекторную цепь одного из транзисторов мультивибратора.

Для очистки стекол (рассеивателей) фар используют щеточный или струйный фароочиститель. *Щеточный фароочиститель* по устройству и принципу действия не отличается от электромеханического стеклоочистителя. В *струйном фароочистителе* (рис. 50.2, б) отчистка выполняется струей жидкости от форсунок, установленных под фарами (иногда на бампере). Электродвигатель фароочистителя, как и электродвигатель стеклоомывателя, имеет постоянные магниты *3*, расположенные в корпусе *4*, поля которых используются для возбуждения. Вал якоря *2* с обмоткой вращается в подшипниках скольжения *15*. На нижнем конце вала якоря закреплена крыльчатка *11* центробежного насоса, закрытая крышкой *17*. Электродвигатель высокооборотный, потребляет большой ток (до 40 А в импульсе), поэтому его включают только под нагрузкой и на время не более 3 с. Насос, приводимый во вращение этим электродвигателем, развивает давление 2,5 МПа.

Усовершенствование существующих стеклоочистителей и стеклоомывателей коснулось в основном *автоматизации системы управления*, т. е. цикличности включения-выключения при загрязнении ветрового стекла. Традиционная автоматизация направлена на освобождение водителя от довольно частых операций по *включению-выключению* этих приборов, особенно при езде по мокрой дороге или при морозящем дожде, когда лобовое стекло загрязняется мелкими каплями грязной воды, вылетающей из-под колес встречных и попутных автомобилей.

Для автоматического включения стеклоочистителя при загрязнении ветрового стекла применяют *фотоэлектрические анализаторы степени загрязнения*, связанные с реле управления стеклоочистителем. Оптическую систему фотоэлектрического анализатора устанавливают внутри салона на ветровом стекле вблизи зеркала заднего обзора. Она состоит из *светоизлучателя 3* (рис. 50.4) и *фотоприемника 13*. Световой поток от излучателя через фокусирующую линзу *5* и призму *4* направляется в толщу (внутрь) ветрового стекла. С внутренней стороны салона на ветровом стекле укрепляют зеркальную светоотражающую ленту *6* между призмами. С внешней стороны светоотражателем является внутренняя граница (стекло—воздух) ветрового стекла. Световой поток от светоизлучателя движется внутри ветрового стекла *7* как по световоду с многократным отражением от обеих внутренних поверхностей (границ) стекло—воздух. В конце ленты *6* через призму *11* и линзу *12* световой поток направляется на фотоприемник *13*.

Светоизлучатель *3* посылает в стекло *7* световые импульсы, формируемые по электрическим сигналам генератора *1* через усилитель формирователя *2*. Количество света, достигающее фотоприемника *13*, зависит от прозрачности световода. Поскольку от-

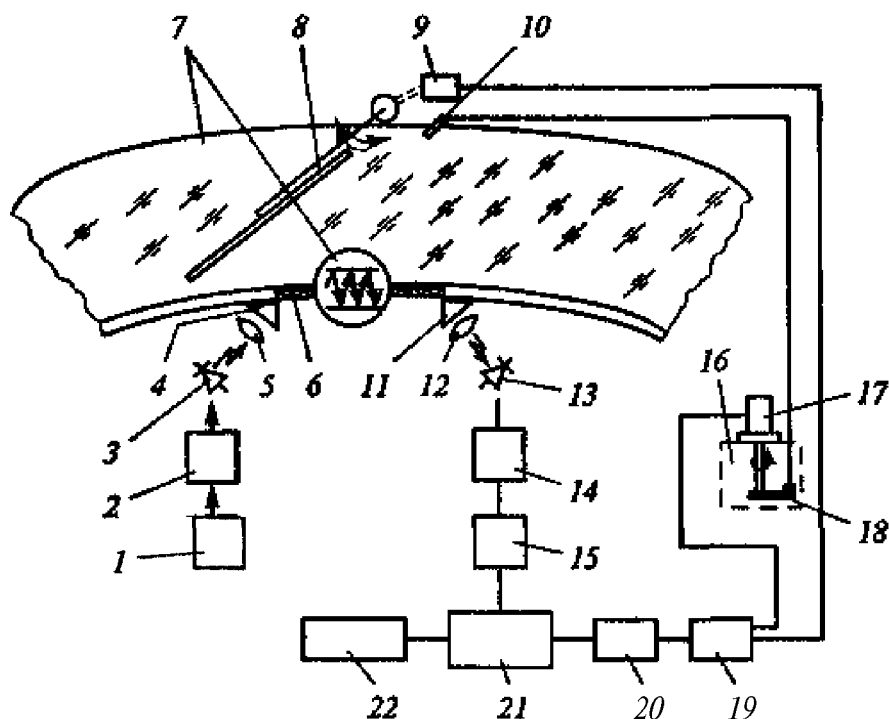


Рис. 50.4. Принцип действия системы автоматического управления стеклоочистителем:

1 — генератор; 2 — формирователь импульса светоизлучателя, 3 — светоизлучатель; 4 и 11 — призмы; 5 и 12 — линзы; 6 — лента; 7 — световод (ветровое стекло); 8 — стеклоочиститель; 9 и 17 — электродвигатели; 10 — форсунка; 13 — фотоприемник; 14 — фильтр; 15 и 20 — усилители; 16 — бачок, 18 — насос; 19 — коммутатор; 21 — компаратор; 22 — задатчик

ражающая способность пограничных слоев стекло — воздух зависит от чистоты внешней поверхности, световой поток слабеет при загрязнении внешней стороны ветрового стекла. Сигнал от фотоприемника 13 корректируется в фильтре 14 и усилителе 15, после чего направляется на первый вход компаратора 21. Компаратор формирует на своем выходе электрический сигнал, в случае если на его двух входах уровни сигналов достигают определенных значений, зависящих от параметров настройки компаратора. На второй вход компаратора подается сигнал задатчика 22 — эталонный сигнал чистоты стекла. После компаратора через усилитель 20 сформированный сигнал подается в коммутатор 19, где распределяется в электродвигатель 17 привода насоса 18, установленного в бачке 16 стеклоомывателя, и в электродвигатель 9 привода стеклоочистителя 8. Жидкость из бачка 16 выпрыскивается через форсунки 10 на стекло. Момент срабатывания форсунки и положение щетки стеклоочистителя синхронизируются в коммутаторе 19.

Разработаны устройства для контроля запотевания стекла внутри кабины (салона), которые управляют системой внутреннего подогрева или вентиляции (обдува) стекла. В этих устройствах также

торы 6, формируется напряжение для нагревания биметаллических пластин, поворачивающих корпуса фар. С потенциометров 8 снимается сигнал о действительном угле поворота фар (сигнал обратной связи).

Поступившие на входы сумматоров 6 сигналы от блоков 5 и противофазные сигналы от потенциометров 8 уменьшают напряжение на выходах сумматоров. При равенстве значений управляющих и противофазных сигналов обратной связи выходное напряжение сумматоров равно нулю. Нагрев пластин в исполнительных механизмах 11 прекращается. После их охлаждения фара имеет возможность вернуться в первоначальное положение, но тогда от потенциометров поступает на сумматоры сигнал обратной полярности и подогрев вновь включается, возвращая фару в заданное электроникой положение.

Таким образом, как и в любой следящей системе автоматического регулирования, имеющей отрицательную обратную связь, процесс удержания фары в заданном положении носит колебательный характер. Однако вследствие инерционности тепловых процессов в исполнительном механизме эти колебания не регистрируются органами зрения человека. Инерционность тепловых процессов исполнительного механизма способствует и тому, что не успевает изменяться угол поворота фар при колебаниях автомобиля на дорожных неровностях.

50.4. Управление агрегатами автомобиля

Устройство управления топливоподачей — *спидостат* — используют для поддержания постоянства скорости движения. Эта функция выполняется при введении в электрическую схему отрицательной обратной связи (рис. 50.6, я), реализуемой с помощью датчика скорости автомобиля. При программном управлении спидостат является исполнительным механизмом для автоматического дистанционного регулирования топливоподачи.

Один из вариантов электровакуумного механизма дистанционного управления топливоподачей, разработанный Центральным научно-исследовательским автомобильным и автомоторным институтом, показан на 50.6, б. Устройство работает совместно с системой автоматического управления сцеплением. Такая комплексная система обеспечивает возможность переключения передач без использования педали топливоподачи.

Силовым элементом механизма управления топливоподачей служит вакуумная камера в корпусе 10. Давление в полостях камеры изменяется электромагнитным клапаном. Обмотка 16 электромагнита клапана подключена к источнику питания. Клапан включается кнопкой 7, расположенной на рукоятке 5 рычага 6 переключения передач. Разрежение за дроссельной заслонкой 13 через

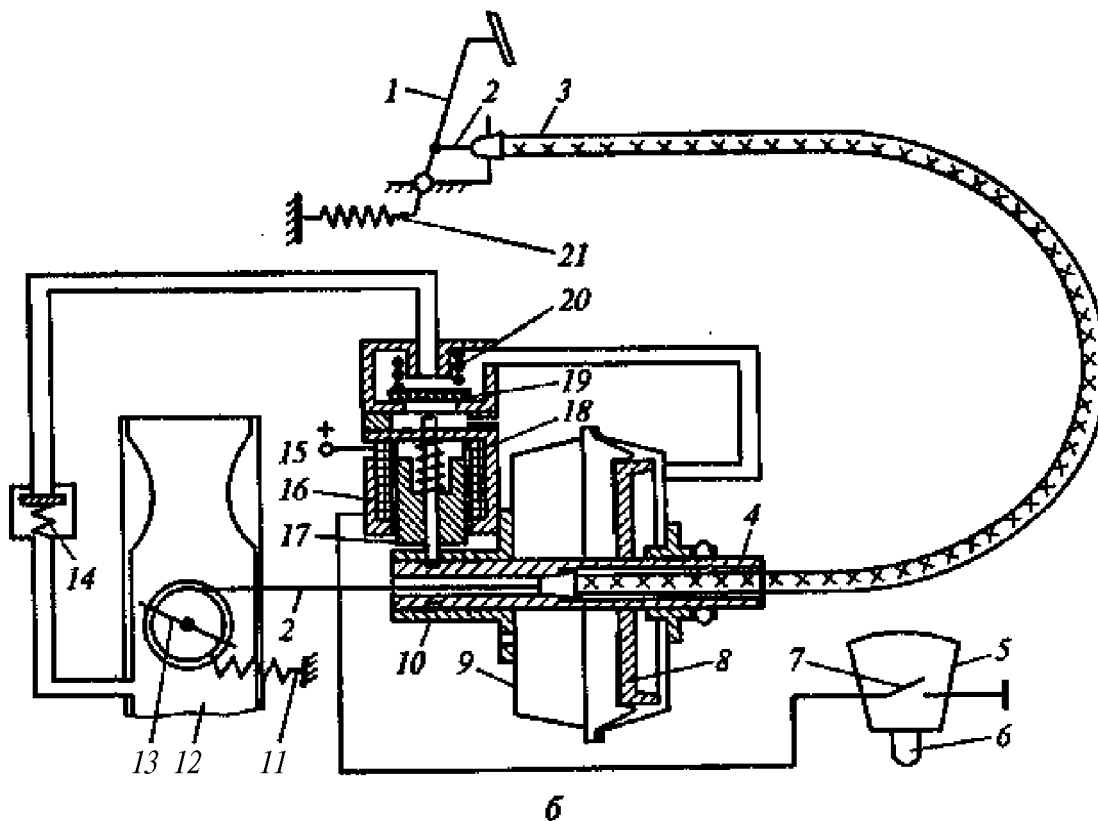
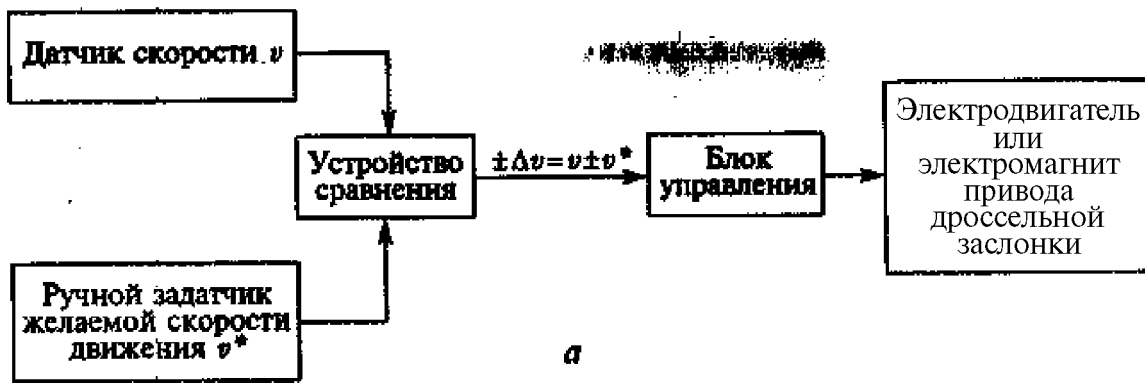


Рис. 50.6. Структурная схема устройства для автоматического поддержания заданной скорости автомобиля (а) и электровакуумный исполнительный механизм управления топливоподачей двигателя (б):

1 — педаль; 2 — трос; 3 — оболочка; 4 — шток; 5 — рукоятка; 6 — рычаг; 7 — кнопка; 8 — мембрана; 9 — полость вакуумной камеры; 10 — корпус; 11 и 21 — возвратные пружины; 12 — карбюратор; 13 — дроссельная заслонка; 14 — обратный клапан; 15 — гнездо подачи питания; 16 — обмотка электромагнита; 17 — фиксатор; 18 — якорь; 19 — клапан; 20 — пружина

обратный клапан 14 и каналы электромагнитного клапана передается в полость (правую на рис. 50.6, б) вакуумной камеры.

На валу привода дроссельной заслонки 13 установлен шкив, удерживаемый в начальном положении пружиной 11. Через шкив перекинут трос 2. Оболочка 3 троса упирается в шток 4 вакуумной камеры. Вторым своим концом трос связан с педалью топливопо-

дачи на рабочем месте водителя. В начальный момент мембрана 8 вместе со штоком 4 находится в крайнем правом (по чертежу) положении, поскольку в камеру поступает разрежение из дроссельного пространства впускного трубопровода.

При включении кнопки 7 подается питание в обмотку 16 электромагнита. Это вызывает перемещение якоря 18 вверх (по чертежу). Фиксатор 17 выходит из проточки на штоке 4, обеспечивая ему возможность осевого перемещения вместе с мембраной, разделяющей полости вакуумной камеры. Перемещение фиксатора 17 вместе с якорем 18 электромагнита приводит к открытию клапана 19 и сообщению правой полости вакуумной камеры с атмосферой.

Освобожденная от действия разрежения мембрана вакуумной камеры, шток 4, оболочка 3 троса и трос 2, увлекаемые возвратной пружиной 11, перемещаются влево, а дроссельная заслонка прикрывается независимо от положения педали 1 топливоподачи. Размыкание контактов кнопки 7 после переключения **передачи** приводит к обесточиванию обмотки 16 электромагнита. Под действием пружины 20 клапан 19 закрывается. Полость камеры 9 вновь соединяется с вакуумной магистралью, а мембрана 8 и шток 4 перемещаются вправо. Восстанавливается связь между педалью 1 и дроссельной заслонкой 13. Скорость открытия дроссельной заслонки пропорциональна скорости перемещения мембраны вакуумной камеры, т. е. изменению разрежения в дроссельном пространстве.

На основе рассмотренного исполнительного механизма легко реализуется устройство управления топливоподачей — **спидостат**. Управление вакуумным или электрическим приводом дроссельной заслонки может быть выполнено на базе как электромагнита, так и электродвигателя (обычного или шагового).

Электросхема управления строится как следящая с отрицательной обратной связью (рис. 50.6, а). Для этого автомобиль оснащается датчиком скорости. В электросхему вводится **датчик** желаемой скорости движения, представляющий собой **резистивный делитель** напряжения, подающегося на один из входов схемы сравнения (или компаратора). На второй вход подается сигнал датчика действительной скорости движения.

В схеме сравнения выделяется разностный сигнал заданной и реализованной скорости движения. Этот сигнал через силовой блок управления подается к электромагниту (или электродвигателю) механизма управления топливоподачей (дроссельной заслонкой).

Таким образом, изменение скорости движения относительно заданной приводит к открытию или прикрытию дроссельной заслонки. Следящая система поддержания заданной скорости движения должна функционировать так, чтобы на выходе схемы сравнения был нулевой выходной сигнал. Поскольку сопротивление

движению автомобиля все время меняется (колеблется), то и в следящей системе автоматического поддержания скорости будет происходить колебательный процесс управления.

Контрольные вопросы

1. Расскажите об устройстве стеклоочистителя и стеклоомывателя.
2. Как осуществляется прерывистая работа стеклоочистителя?
3. Расскажите о системе автоматического управления стеклоочистителем.
4. Для чего необходима и как работает автоматическая система управления положением фар автомобиля?
5. Расскажите о принципе действия устройства для поддержания заданной скорости автомобиля.
6. Как устроен и работает электровакуумный привод дроссельной заслонки?

Глава 51

АВТОМАТИКА В УПРАВЛЕНИИ ТЕПЛОВЫМИ ВСПОМОГАТЕЛЬНЫМИ СИСТЕМАМИ

51.1. Приборы для облегчения пуска двигателя при низких температурах

Для облегчения пуска двигателя в холодное время используют предпусковые подогреватели. В них электродвигатели обеспечивают работу вентилятора, подающего воздух в камеру сгорания для поддержания горения, топливного насоса подогревателя и циркуляцию жидкости в системе охлаждения.

Низкотемпературные условия работы требуют, чтобы электродвигатели имели большой пусковой момент. Поэтому используют электродвигатели с обмотками возбуждения, включенными последовательно с обмоткой якоря. Длительность работы электродвигателя предпускового подогревателя 20...30 мин в диапазоне отрицательных температур 5...25 °С и до 50 мин в диапазоне температур 25...50 °С. Технические средства для облегчения пуска двигателя при низких температурах (ниже -25 °С) применяют в основном для автомобилей с дизелями.

На практике распространены подогреватели впускного воздуха (электрофакельные), предпусковые подогреватели охлаждающей жидкости и масла, а также устройства, обеспечивающие подачу в цилиндры двигателя легковоспламеняющихся жидкостей (последние применяют также для бензиновых двигателей).

Принцип действия *электрофакельного подогревателя* основан на испарении топлива в специальных свечах и воспламенении топливной смеси. В одной из первых моделей электрофакельного подогревателя (рис. 51.1, а) во впускном трубопроводе двигателя установлена форсунка 4, в которую подается топливо из бака 6 с помощью насоса 5. Воспламенение топлива осуществляется с помощью свечи 3. Искрообразование в свече происходит с помощью катушки 2 зажигания, снабженной электромагнитным вибратором-прерывателем и питаемой от аккумуляторной батареи 1. В усовершенствованном электрофакельном подогревателе применяют штифтовую свечу накаливания иногда с открытой, но чаще с закрытой спиралью (рис. 51.1, б). Корпус 8 свечи закрыт кожухом 14, внутри корпуса установлена спираль 9 накаливания. Такие свечи используют также в отопителях кузова и кабин.

Свеча подогревателя впускного воздуха имеет устройство для испарения дизельного топлива при движении через внутренние каналы в ее корпусе. Корпус 8 свечи наполнен теплопроводным изолирующим порошком, который также удерживает спираль от вибраций, повышая ее механическую прочность. Топливо подает-

ся к свечам при пуске двигателя топливоподкачивающим насосом низкого давления. Оно поступает через фильтр *10* и жиклер *11* трубку *12*. Внутри трубки расположены сетки *13* и *15* для увеличения поверхности испарения. Сетка *75* защищена экраном *16* с отверстиями для предотвращения срыва и затухания пламени при движении воздуха во всасывающем трубопроводе на такте всасывания. Электрофакельный подогреватель работает в трех режимах (до пуска двигателя, во время пуска и после пуска), поэтому его электрические элементы не являются самостоятельными в системе электрооборудования автомобиля, а взаимодействуют с другими элементами, обеспечивающими пуск двигателя (рис. 51.2): стартером *8*, реле *5* стартера, аккумуляторной батареей *6*, регулятором *10* напряжения, обмоткой *77* возбуждения, генератором и, наконец, общим для всех элементов электрооборудования грузового автомобиля самоблокирующимся выключателем «массы» *4*, управляемым кнопкой *3*.

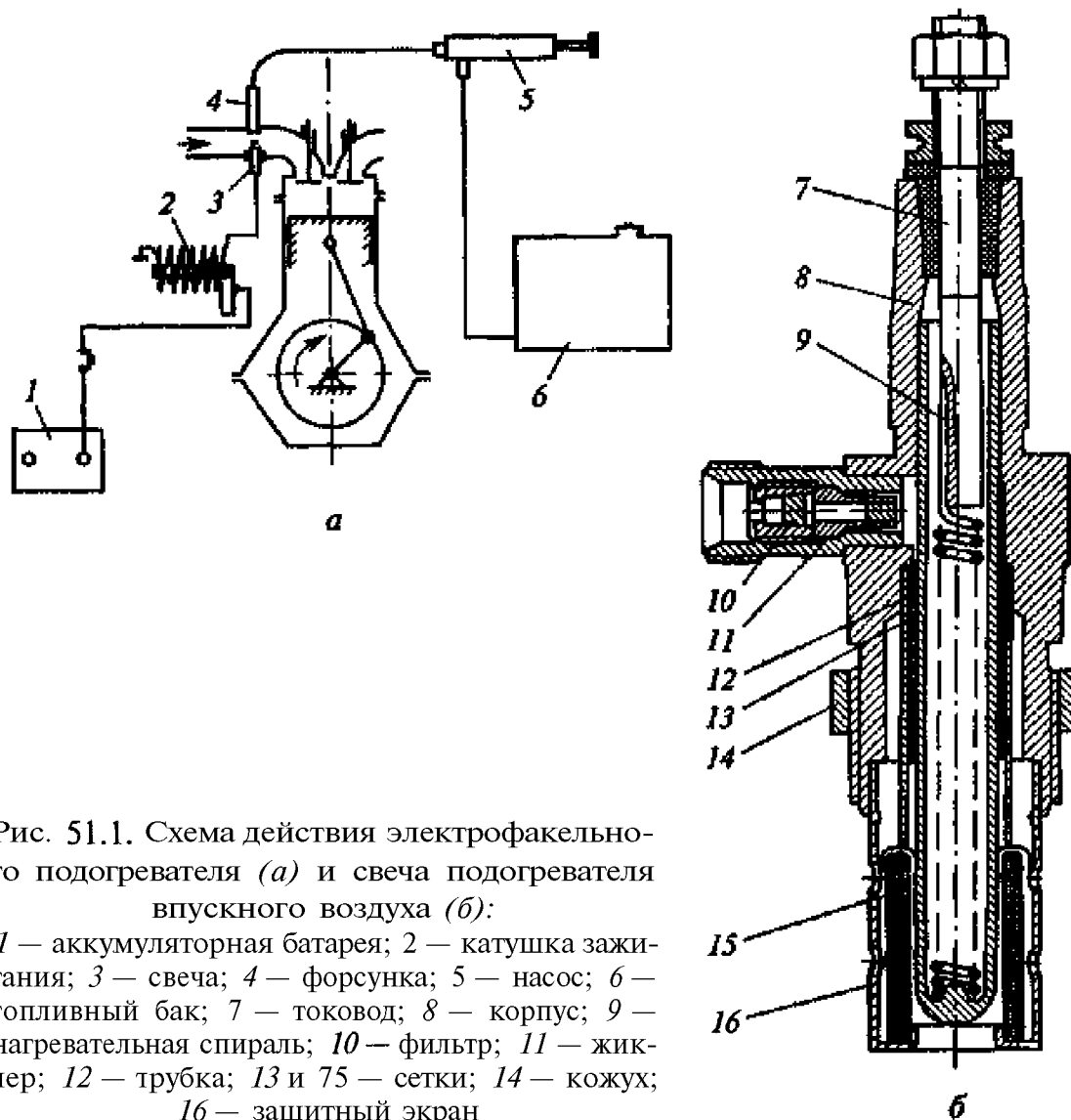


Рис. 51.1. Схема действия электрофакельного подогревателя (*а*) и свечи подогревателя впускного воздуха (*б*):

1 — аккумуляторная батарея; *2* — катушка зажигания; *3* — свеча; *4* — форсунка; *5* — насос; *6* — топливный бак; *7* — токовод; *8* — корпус; *9* — нагревательная спираль; *10* — фильтр; *11* — жиклер; *12* — трубка; *13* и *15* — сетки; *14* — кожух; *16* — защитный экран

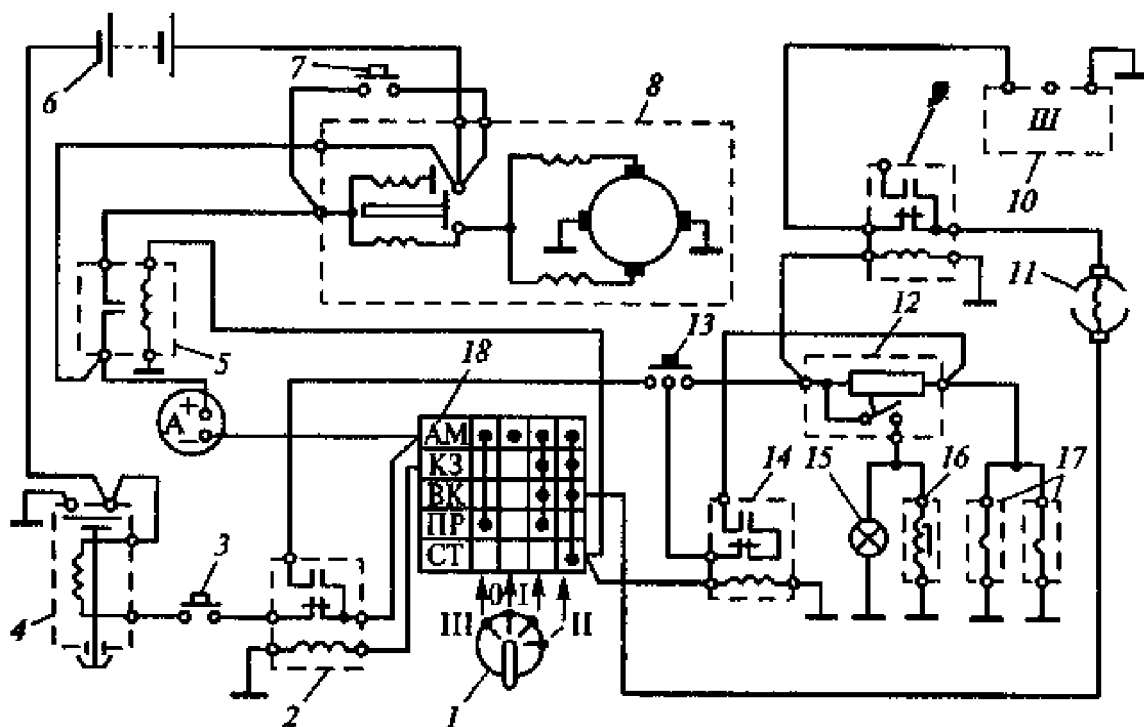


Рис. 51.2. Электрическая схема управления электрофакельным подогревателем впускного воздуха:

1 — ключ; 2 — реле; 3 — кнопка блокировки; 4 — выключатель «массы»; 5 и 9 — реле; 6 — аккумуляторная батарея; 7 — кнопка; 8 — стартер; 10 — регулятор; 11 — обмотка возбуждения; 12 — термореле; 13 — пусковая кнопка; 14 — реле шунтирования резистора термореле; 15 — сигнальная лампа; 16 — электромагнитный клапан; 17 — свечи подогревателя; 18 — буквенные обозначения включаемых механизмов; Ш — шунт; 0—III — позиции переключателя режимов

Установка ключа 1 в положение I приводит к включению на нагрев свечей 17 электрофакельного подогревателя. При этом включается обмотка реле 2, размыкаются нормально замкнутые контакты и замыкаются нормально открытые, через которые ток от аккумуляторной батареи подводится к пусковой кнопке 13. Нажатием на эту кнопку подается питание на нагревательные элементы свечей 17 и к обмотке реле 9, разрывающего цепь между регулятором Юн обмоткой 11 возбуждения генератора. Это необходимо для защиты спиралей нагревательных свечей от повышенного напряжения генератора при задержке их отключения после пуска двигателя. За время разогрева нагревательных спиралей свечей (1...2 мин) разогревается биметаллическая пластина термореле 12. Контакты реле, связанные с биметаллической пластиной, замыкаются, и включается электромагнитный клапан 16, через который топливо подается к свечам. Загорается сигнальная лампа 15, извещающая о готовности двигателя к пуску. Пуск двигателя выполняется с участием всех элементов, рассмотренных в подразд. 44.1. Дополнительно шунтируется резистор термореле 12, и свечи по-

лучают полное напряжение аккумуляторной батареи, поскольку при прокрутке двигателя стартером напряжение на **них** снижается. Данный процесс аналогичен процессу **шунтирования** вариатора в цепи катушки зажигания бензинового двигателя. Топливо, подаваемое **насосом**, дозируется жиклером, испаряется на нагревательных элементах факельных свечей и, смешиваясь с поступающим в двигатель воздухом, воспламеняется. Этим обеспечиваются прогрев основной массы воздуха и ускорение воспламенения топлива в **цилиндрах**.

51.2. Жидкостные предпусковые подогреватели

Жидкостные подогреватели предназначены для предпускового разогревания двигателя путем нагрева жидкости системы охлаждения, а также для прогрева воздуха в кабине автомобиля. Естественно, система охлаждения автомобиля должна быть заполнена незамерзающей жидкостью.

Автомобили ЗИЛ оснащены предпусковыми *подогревателями*, в которых используют *дизельное топливо*. Основными элементами такого подогревателя являются котел с горелкой и газожидкостным теплообменником, жидкостный и топливный насосы с электродвигателем, вентилятор с электродвигателем для обеспечения подачи воздуха к горелке, блок управления топливо- и воздухоподачей и электронагреватели. С помощью топливного насоса 27 (рис. 51.3) по трубке 29 топливо поступает к форсунке 13, снабженной электронагревателем 9, и воспламеняется от электрода 11, к которому подается через блок управления электрический импульс от источника 3 высокого напряжения. Горение топлива в корпусе теплообменника 21 поддерживается подачей в него воздуха от нагнетательного патрубка 32. Воздух нагнетается электровентилятором через завихритель 22, в состав которого входят электродвигатель 2 и роторы (крыльчатка) 31, размещенные в корпусах 1 и 5. Удлиненный вал привода крыльчатки установлен на подшипниках 6. На конце вала и на валу топливного насоса располагаются шестерни 30 зубчатой передачи.

В теплообменнике концентрически размещены трубопроводы 19 и 20, пространство между которыми заполнено нагреваемой жидкостью для системы охлаждения двигателя. Отработавшие газы из теплообменника выталкиваются через **газоотводящий** патрубок 23. Для контроля за горением служит индикатор 25 **пламени**. В топливопроводе перед форсункой расположен электромагнитный клапан 7, предназначенный для включения и выключения подачи топлива. Избыточное топливо, подающееся от насоса к форсунке, сливается по трубе 28 обратно в бак. Подогреватель оснащен датчиками 15 и 16 температуры, а электрическая сеть защищена предохранителем 14.

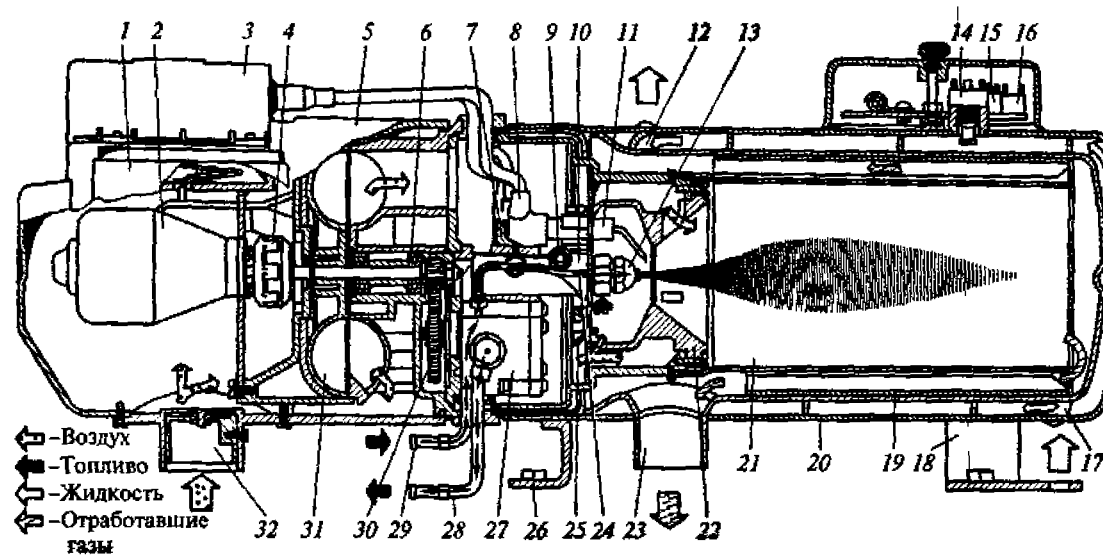


Рис 51.3. Жидкостный предпусковой подогреватель

1 и 5 — корпуса соответственно электродвигателя и воздухоподогревателя, 2 — электродвигатель, 3 — источник тока, 4 — соединительная муфта, 6 — подшипник, 7 — электромагнитный клапан, 8 — изолятор, 9 — электронагреватель, 10 — обойма, 11 — электрод, 12 и 17 — жидкостные направляющие каналы, 13 — форсунка, 14 — предохранитель, 15 и 16 — датчики температуры, 18 и 26 — колпачки, 19 и 20 — трубопроводы, 21 — теплообменник, 22 — завихритель, 23 и 32 — газоотводящий и нагнетательный патрубки, 24 — трубка подвода топлива к форсунке, 25 — индикатор пламени, 28 и 29 — топливопроводы, 27 — топливный насос, 30 — шеперни, 31 — ротор воздухоподогревателя, 32 — нагнетательный патрубок

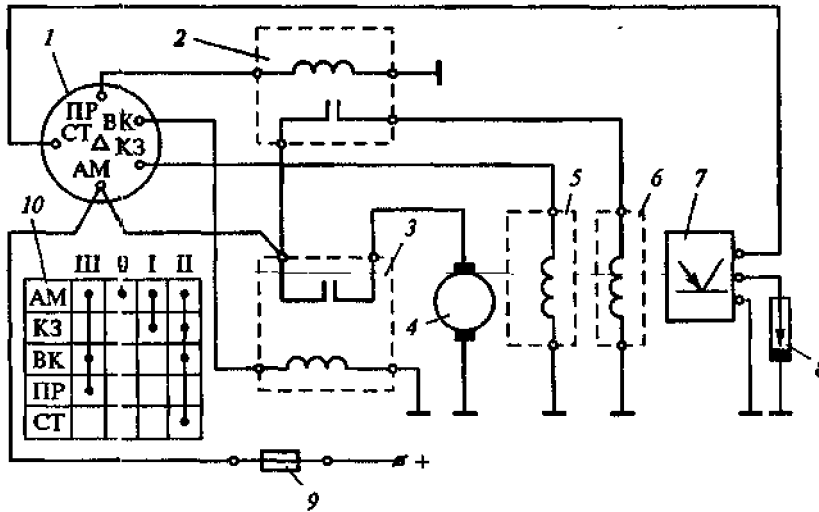


Рис 51 4 Схема дистанционного управления жидкостным предпусковым подогревателем

1 — переключатель режимов работы, 2 и 3 — реле, 4 — электродвигатель насосного агрегата, 5 — электромагнитный клапан, 6 — нагревательный элемент, 7 — коммутатор, 8 — свеча зажигания, 9 — предохранитель, 10 — буквенные обозначения включаемых механизмов, 0 — П — позиции переключателя режимов

Теплота от продуктов сгорания передается жидкости, которая циркулирует через теплообменник и систему охлаждения двигателя с помощью электрического насоса, установленного отдельно от подогревателя.

Для приведения в действие предпускового подогревателя из кабины автомобиля используют систему дистанционного управления (рис. 51 4). С помощью переключателя 1 режимов работы подогревателя (установлен на рабочем месте водителя) к аккумулятору подключаются обмотка реле 2 включения нагревательного элемента 6 для подогрева топлива перед форсункой и обмотка реле 3 включения электродвигателя 4 насосного агрегата. При этом обеспечивается также продувка подогревателя воздухом. По окончании подогрева топлива для форсунки открывается электромагнитный клапан 5 и включается источник высокого напряжения, состоящий из коммутатора 7 и катушки зажигания. Катушка подает высоковольтные импульсы на свечу 8 зажигания. После пуска подогревателя нагревательный элемент 6, коммутатор 7 и свеча 8 отключаются. Дальнейшее воспламенение топливной смеси происходит от горящего факела пламени. Выходящие из подогревателя газы направляются под поддон двигателя для подогрева масла.

Для автоматического выключения свечи накаливания во время пуска и обеспечения продувки отопителя после его выключения

применяют температурный переключатель (см. рис. 51.2), состоящий из датчика и термовыключателя. Внутри корпуса переключателя установлен кварцевый стержень. При нагреве в результате температурного удлинения стержень воздействует на кнопку микропереключателя, который отключает электрическую цепь свечи и выключает цепь вентилятора.

51.3. Аэрозольное пусковое устройство

Для облегчения пуска двигателя в условиях низких температур используют аэрозольные пусковые приспособления с дистанционным управлением. С помощью такого устройства пусковую жидкость (например, «Арктика» или «Холод») с низкой температурой самовоспламенения впрыскивают во впускной трубопровод двигателя. Жидкость содержится в баллоне под давлением (рис. 51.5).

Аэрозольное пусковое приспособление состоит из электромагнита 7 и механизма крепления аэрозольного баллона 13. Внутри катушки электромагнита может перемещаться якорь 8. На внешнем корпусе установлен пластинчатый клапан 9, через который по трубопроводу 10 топливо подается к форсунке 11, ввинченной в резьбовое отверстие впускного трубопровода. С якорем 8 соединена эмульсионная трубка 6, которая при движении якоря нажимает на клапан аэрозольного баллона 13. Баллон прижимается к корпусу

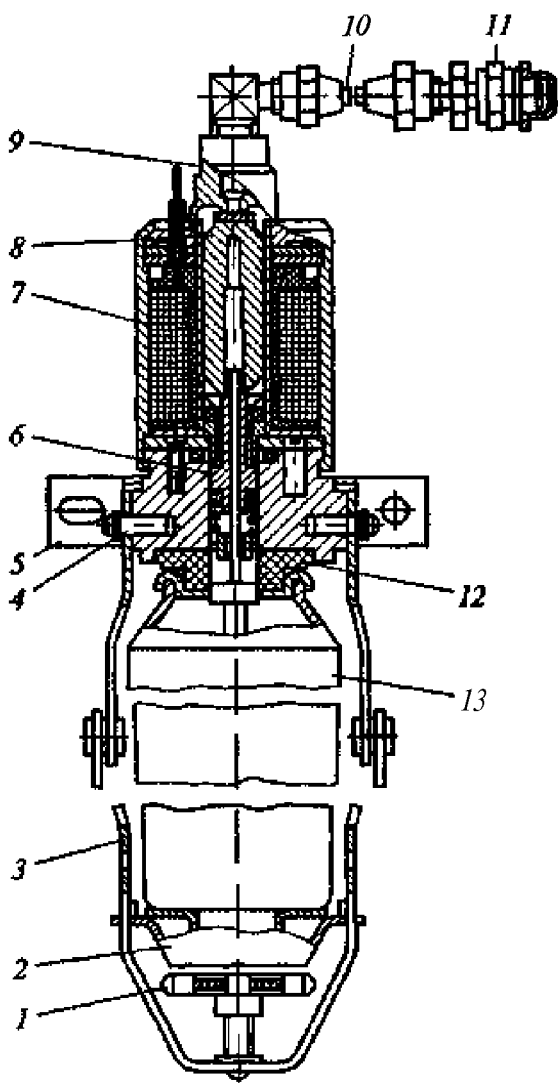


Рис. 51.5. Электромагнитный привод аэрозольного пускового устройства: 1 — регулировочный винт; 2 — опорная пята; 3 — поводок; 4 — оси для установки поводков; 5 — кронштейн; 6 — эмульсионная трубка; 7 — электромагнит; 8 — якорь; 9 — пластинчатый клапан; 10 — трубопровод; 11 — форсунка; 12 — резиновая прокладка; 13 — аэрозольный баллон

электромагнита через резиновую прокладку 12 с помощью опорной пяты 2 и регулировочного винта 1, установленных на подводке 3.

51.4. Автоматическое управление вентилятором системы охлаждения

В отличие от вентиляторов системы охлаждения двигателя, приводимых во вращение клиноременной передачей от коленчатого вала, на многих современных автомобилях (чаще легковых) используется привод вентилятора от электродвигателя. Применение электродвигателя позволяет сравнительно простыми средствами автоматизировать процесс регулирования температуры двигателя путем включения-выключения электродвигателя привода вентилятора по командным сигналам, формируемым датчиком температуры.

Для привода вентилятора системы охлаждения применяют электродвигатель постоянного тока с укороченным корпусом (рис. 51.6, а). В корпусе 2 установлены постоянные магниты 10 (в качестве по-

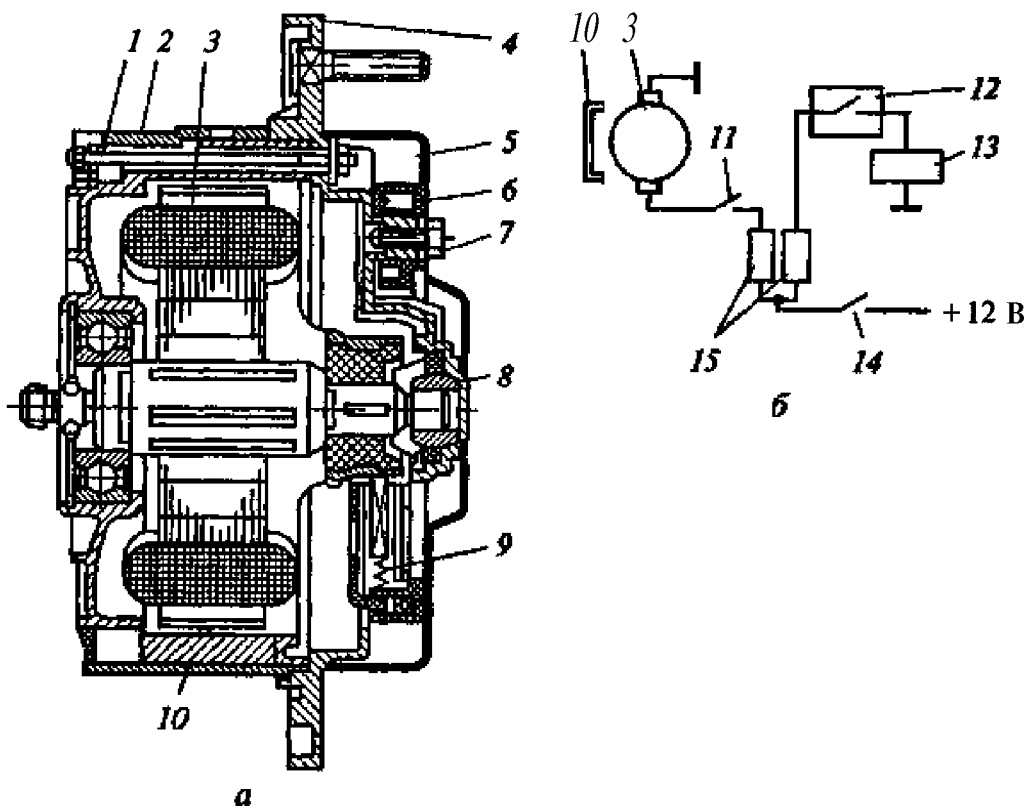


Рис. 51.6. Конструкция (а) и схема включения (б) электродвигателя вентилятора системы охлаждения двигателя:

1 — стяжной болт, 2 — корпус; 3 — якорь; 4 — крышка; 5 — кожух; 6 — щеткодержатель; 7 — винт; 8 — подшипник скольжения; 9 — пружина; 10 — магнит; 11 — контакт реле; 12 — датчик температуры; 13 — промежуточное реле; 14 — общий выключатель; 15 — предохранители

люсов вместо башмаков с обмотками возбуждения). Крышка 4 с щеткодержателем б привернута стяжными болтами 1. Щетки прижимаются к ламелям коллектора пружинами 9. Якорь 3 с обмоткой установлен на двух подшипниках: скольжения 8 и качения (расположен со стороны нагруженного конца вала якоря). Коллектор и щетки закрыты кожухом 5.

После пуска двигателя внутреннего сгорания ключом зажигания электродвигатель привода вентилятора отключен. Он включается автоматически (рис. 51.6, б) с помощью датчика температуры 12 и промежуточного реле 13, которое замыкает свой контакт 11 при достижении температуры в системе охлаждения двигателя автомобиля $(92 \pm 3)^\circ\text{C}$. Разрыв контактов датчика 12 и выключение электродвигателя вентилятора происходят после снижения температуры в системе охлаждения двигателя до $(87 \pm 3)^\circ\text{C}$. Промежуточное реле 13 необходимо для разгрузки контактов датчика температуры от значительных токов (особенно пусковых) электродвигателя вентилятора. В цепи питания электродвигателя и реле установлены предохранители 75.

51.5. Электрооборудование системы кондиционирования воздуха

Под *кондиционированием* понимают подогрев и охлаждение воздуха, а также удаление из него влаги. Достигается это направлением воздушных потоков, циркулирующих в салоне, через теплообменники — нагреватели и охладители, которые часто располагаются в одном корпусе.

Система управления кондиционером должна обеспечивать заданную температуру в салоне. Регулируется температура на основе данных о внешней температуре, интенсивности солнечного излучения и температуре воздуха в салоне.

Привод компрессора 77 (рис. 51.7) кондиционера осуществляется от двигателя внутреннего сгорания и реже от электродвигателя. С помощью компрессора сжатый хладагент (хладон) перекачивается в испаритель 2. Здесь поглощается теплота из окружающего воздуха, который с помощью электровентилятора продувается через радиатор испарителя. Газообразный хладон из испарителя, через систему вспомогательных аппаратов возвращается на вход компрессора.

При автоматическом управлении кондиционером электронный блок управления ЭБУ получает информацию от термисторных датчиков: температуры воздуха (7)7) в салоне; интенсивности солнечного излучения (7)2); температуры двигателя (D3); температуры наружного воздуха (D4); температуры испарителя (D5). Иногда для определения интенсивности солнечного излучения используют фотодиоды. В зависимости от выбранного с помощью пере-

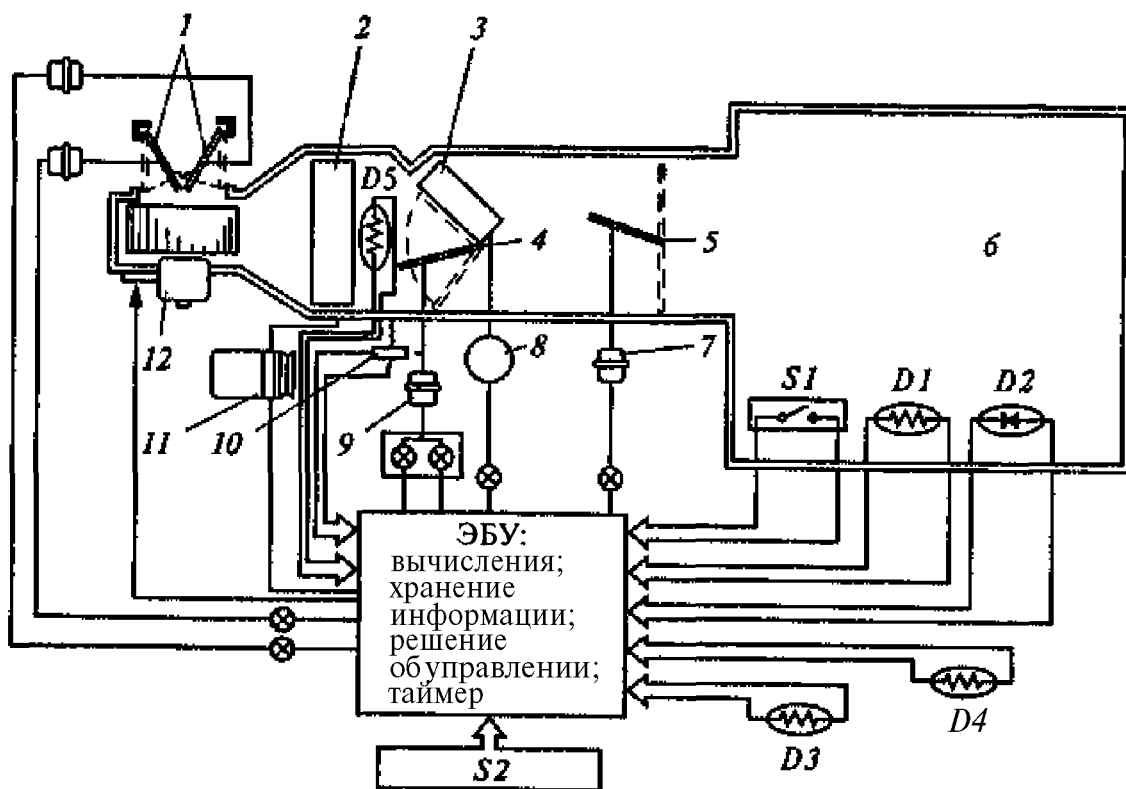


Рис. 51.7. Схема принципа действия автомобильного кондиционера: / и 5 — заслонки впускного и выпускного окон; 2 — испаритель; 3 — подогреватель; 4 — заслонка воздушного смесителя; 6 — салон автомобиля; 7 — мембрана выпускного окна; 8 — водяной клапан; 9 — силовой сервомеханизм; 10 — потенциометр; // — компрессор; 12 — электровентиль; S1 — выключатель; S2 — датчик режима; D1, D3—D5 — датчики температуры соответственно воздуха в салоне, двигателя, наружного воздуха и испарителя; D2 — датчик интенсивности солнечного излучения; ЭБУ — электронный блок управления

ключателя режима работы силовой исполнительный механизм управляет заслонками 4 воздушного смесителя, частотой вращения вентилятора, заслонками впускного и выпускного отверстий в салон автомобиля. Воздушная заслонка смесителя устанавливается в нужное положение следящей системой автоматического регулирования с отрицательной обратной связью. Для этого текущая позиция установки контролируется потенциометрическим датчиком 10 обратной связи.

51.6. Система отопления

Автомобиль с воздушной системой охлаждения двигателя, а также предназначенный для эксплуатации в условиях низких температур окружающего воздуха, оснащают независимой системой воздушного отопления. Система состоит из бензиновой отопительной установки и воздухопроводов, обеспечивающих подачу нагретого воздуха в салон (кабину) автомобиля. Иногда установку использу-

ют также для прогрева поддона с маслом двигателя, направляя туда горячий воздух. После прогрева двигателя воздух поступает в салон. Отопительная установка работает автономно, что позволяет использовать ее при неработающем двигателе.

Конструктивно отопитель подобен пусковому жидкостному подогревателю. Отличительной особенностью является то, что через теплообменник прокачивается воздух, взятый из салона автомобиля, и после нагрева направляется снова в салон. Атмосферный воздух для поддержания факела пламени в теплообменнике после обеспечения сгорания топлива выбрасывается в атмосферу. Попадание его в салон исключено.

В независимой бензиновой системе отопления фирмы «Эберс-пехер» (рис. 51.8) внутренняя полость отопителя разделена кольцом безопасности 16 на две камеры: предкамеру и камеру сгорания. В предкамере располагаются топливная форсунка 14 и свеча 13 для воспламенения топливной смеси. Воздух в камеру сгорания подается вентилятором 7 из-под днища автомобиля через воздухозаборник 22 и трубопровод 21. Электродвигатель 8 обеспечивает вращение двух вентиляторов: 7 — для камеры сгорания и 9 — для

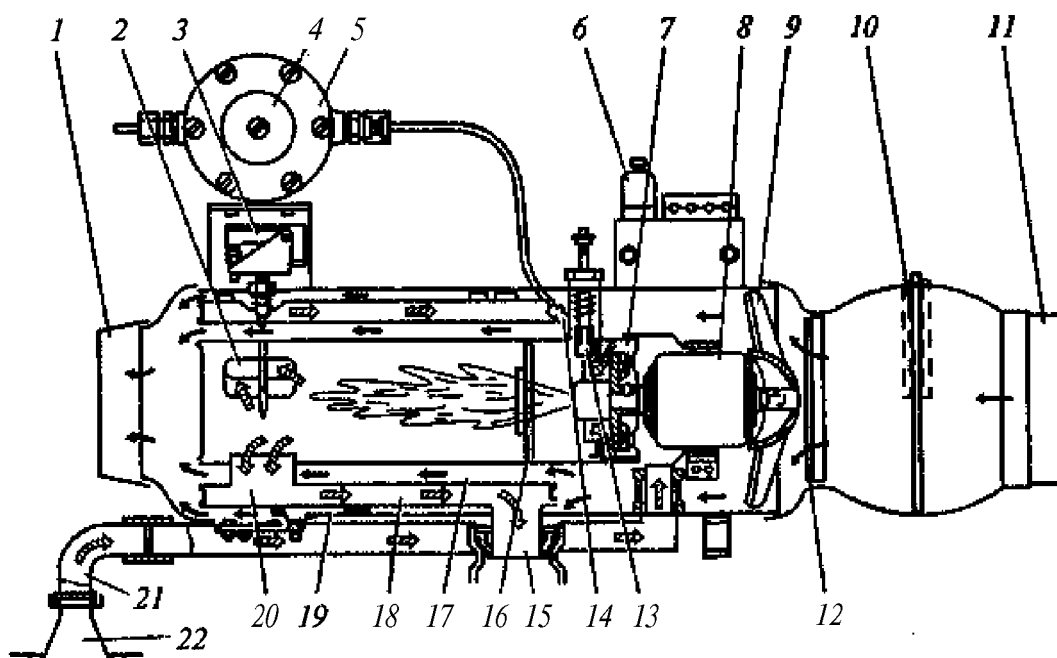


Рис. 51.8. Независимая бензиновая система отопления салона (кабины) автомобиля:

1 — выпускная горловина; 2 — термодатчик; 3 — термовыключатель; 4 — электромагнитный клапан; 5 — редукционный клапан; 6 — пусковое реле; 7 — вентилятор для камеры сгорания; 8 — электродвигатель; 9 — вентилятор для циркуляции воздуха в салоне; 10 и 12 — защитные сетки (сита); 11 — салонный боковой канал; 13 — свеча; 14 — форсунка; 15 — отводящий патрубок для продуктов сгорания; 16 — кольцо безопасности; 17, 18 и 19 — стенки теплообменника; 20 — соединительный канал; 21 — трубопровод от подпольного воздухозаборника; 22 — воздухозаборник

циркуляции воздуха в салоне автомобиля. Из салона воздух забирается по боковому каналу 11 и через сетки 10 и 12 поступает к лопастному колесу вентилятора. Через выпускную горловину 7 воздух возвращается в салон.

Продукты сгорания через соединительный канал 20 поступают к отводящему патрубку 75. Между стенками 77, 18 и 19 теплообменника прокачивается воздух для обогрева салона. Внутри камеры сгорания находятся термодатчик 2 и термовыключатель 3. Топливо подается к форсунке насосом через электромагнитный клапан 4 с редукционным клапаном 5.

Насос (в целях пожарной безопасности) устанавливают отдельно от отопителя. Как правило, используют бензонасос электромагнитного типа.

Контрольные вопросы

1. Какие устройства с электронным управлением применяют для облегчения пуска двигателя при низких температурах?

2. Расскажите об электрооборудовании системы подогревателя воздуха на впуске в двигатель.

3. Какие электрические устройства входят в состав жидкостного предпускового подогревателя и как они взаимодействуют?

4. Расскажите о работе системы дистанционного управления предпусковым подогревателем.

5. Для чего нужен, как устроен и работает термовыключатель подогревателя?

6. Какие электрические элементы входят в состав аэрозольного пускового устройства?

7. Для чего нужен, как устроен и работает электропривод вентилятора системы охлаждения?

8. Расскажите об электрооборудовании системы кондиционирования салона автомобиля.

9. Расскажите об электрооборудовании системы отопления салона (кабины) автомобиля.

Глава 52

ПЕРСПЕКТИВЫ РАЗВИТИЯ АВТОМОБИЛЬНОГО ЭЛЕКТРИЧЕСКОГО И ЭЛЕКТРОННОГО ОБОРУДОВАНИЯ

§2.1. Развитие систем зажигания

Надежное воспламенение топлива искровым разрядом возможно при массовом соотношении воздух/топливо не более 17. При более бедных составах возникают пропуски зажигания, что приводит к увеличению токсичности отработавших газов.

Из лазерных, сверхвысокочастотных и плазменных систем зажигания для бедных смесей последняя находит все более широкое применение. При плазменном зажигании соотношение воздух/топливо достигает 27, электрическая дуга образует высокую концентрацию электрической энергии в ионизированном искровом промежутке значительного объема (до 10 мм^3). При этом в дуге развиваются температуры до $4000 \text{ }^\circ\text{C}$, аналогичные температурам при дуговой сварке.

Реализуется такой метод при использовании специальных свечей зажигания. В одной из таких свечей (рис. 52.1, а) под центральным электродом 2 в изоляторе размещается небольшая ка-

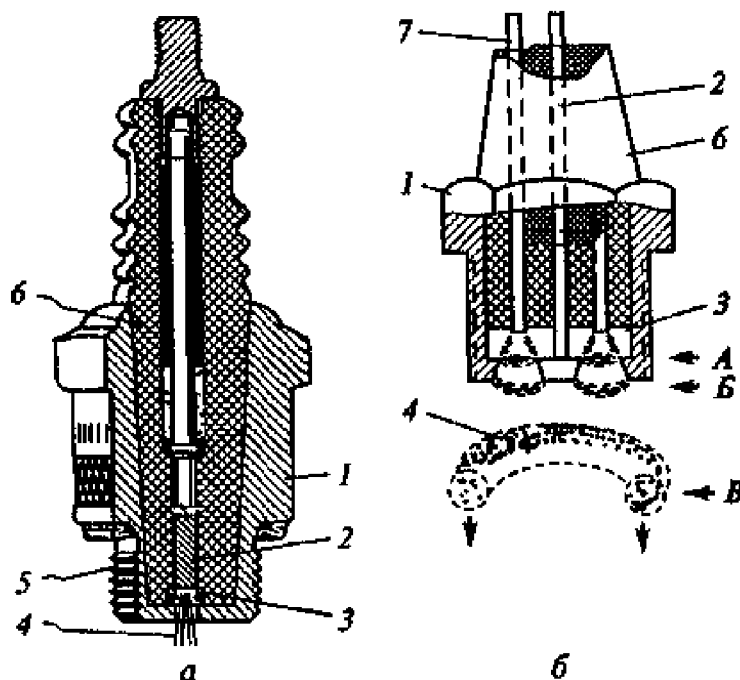


Рис 52.1. Плазменные свечи зажигания:

a — обычная; *б* — с пусковым электродом; / — металлический корпус свечи; 2 — центральный электрод; 3 — камера; 4 — плазменный факел; 5 — электрический разряд в камере; 6 — изолятор свечи; 7 — пусковой электрод; А, Б и В — фазы распространения плазменного факела при работе свечи

мера 3. При возникновении электрического разряда 5 между центральным электродом 2 и корпусом 1 газ в камере нагревается до высокой температуры и, расширяясь, выходит из отверстия в корпусе свечи в камеру сгорания. Образуется плазменный факел 4 длиной 6...7 мм. С помощью этого факела вызываются несколько очагов пламени, способствующих воспламенению и сгоранию бедной смеси

При другом методе в свече зажигания образуется постоянная электрическая дуга в течение времени, необходимого для поворота коленчатого вала на 30°. В этом случае высвобождается до 20 Дж/м энергии, что гораздо больше, чем при обычном искровом разряде.

При использовании обычных свечей зажигания (рис 52.2, а) в плазменной системе применяется катушка зажигания 1 с отдельными обмотками. Последовательно со вторичной обмоткой установлен высоковольтный преобразователь 4 для создания начального электростатического поля напряжением 3 кВ между электродами свечи. В момент размыкания контактов прерывателя 5 в искровом промежутке свечи возникает обычная искра. Сопротивление между электродами уменьшается, а постоянное напряжение 3 кВ образует дугу, зажженную в момент разряда. Для поддержания дуги достаточно напряжения около 200 В. Длительные дуговые разряды понижают срок эксплуатации свечей, поскольку электроды из обычного материала (инконеля) в нормальных условиях работы в режиме плазменной свечи эродируют очень быстро. Поэтому используют свечи с вольфрамовыми электродами или

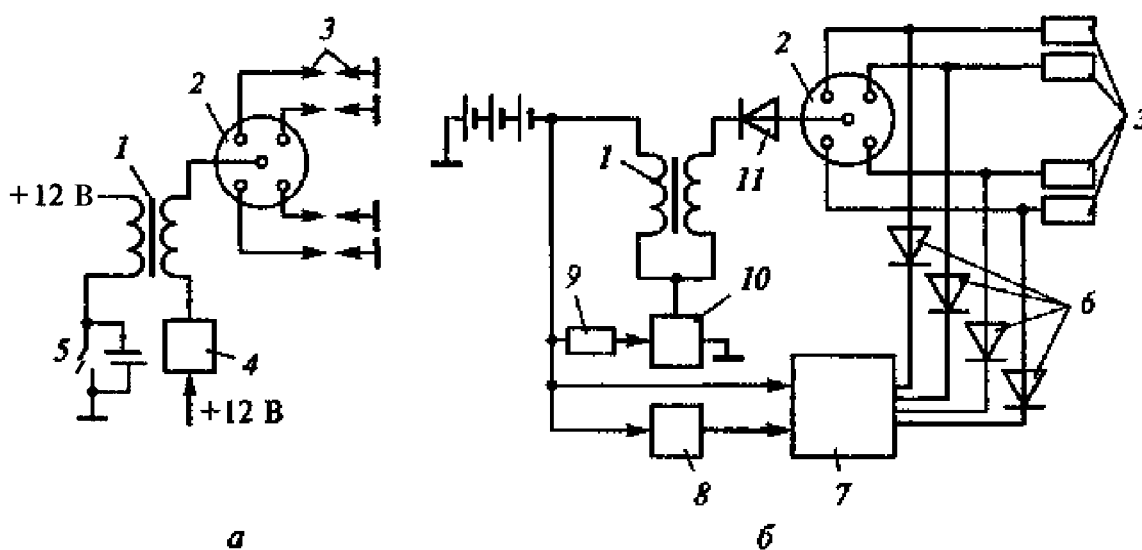


Рис. 52.2. Схема ионизирующей системы зажигания для обычных свечей (а) и плазменной системы (б):

1 — катушка зажигания; 2 — распределитель зажигания; 3 — искровые промежутки свечей; 4 — высоковольтный преобразователь; 5 — прерыватель; 6 и 11 — полупроводниковые диоды; 7 — накопитель энергии; 8 — преобразователь; 9 — выключатель зажигания; 10 — блок электронного зажигания

холодные свечи. Угол опережения зажигания увеличивают на несколько градусов.

Плазменная система зажигания, показанная на рис. 52.2, б, имеет несколько дополнительных элементов к стандартной электронной схеме: это высоковольтный преобразователь 8 и накопитель энергии 7 в дополнение к батарее, катушке / зажигания, блоку 10 электронного зажигания и выключателю зажигания 9.

Поскольку в данной системе используются фактически два источника напряжения для свечи зажигания, они разделены диодами. Электростатический потенциал высоковольтного преобразователя может ионизировать и пространство между электродами распределителя, поэтому в данной системе высоковольтное электростатическое напряжение подводится непосредственно к свечам через диоды б, предотвращающие возврат энергии в систему накопления, а также контролирующие длительность разряда.

Высоковольтный преобразователь 8 преобразует постоянное напряжение 12 В в переменное с частотой 12 кГц. Это переменное напряжение с помощью трансформатора повышается до 1,5 кВ, затем диодно-конденсаторной цепью удваивается и выпрямляется.

Плазменная камера в специальной свече (см. рис. 52.1, б) имеет кольцевую форму. Ионизация горючей смеси происходит между двумя электродами. После воспламенения смеси в ионизированной камере образуется торообразная плазма. При взаимодействии радиального тока ионизированной плазмы с магнитным полем, циркулирующим вокруг центрального электрода, торообразная плазма выбрасывается через кольцевой канал свечи в камеру сгорания двигателя.

По данным фирмы «Plasma Inition System», такая система обеспечивает воспламенение обедненной топливной смеси, состоящей из 19,5 части воздуха и одной части бензина. Экономия топлива составляет 17 %.

52.2. Электромобили

Автомобиль, у которого для привода ведущих колес используется электрическая энергия, получаемая от химического источника тока, принято называть *электромобилем*.

Основная проблема, решаемая при создании электромобиля, заключается в поиске источника электрической энергии — аккумулятора. Свинцово-кислотный, никель-цинковый, никель-железный, хлорно-цинковый аккумуляторы имеют большую массу и размеры. Ученые связывают надежды с металловоздушными аккумуляторами (алюминийвоздушными, железовоздушными) и топливными элементами.

Специальный кузов электромобиля позволяет снизить массу экипажной конструкции легкового автомобиля на 30...35 % по

сравнению с такой же конструкцией для автомобиля и правильно распределить нагрузку по мостам, поскольку электромобиль требует другой компоновки. Например, в японском электромобиле EV-2 (рис. 52.3, а) два блока тяговых аккумуляторных батарей 4 размещены в передней и задней частях кузова. Впереди находится буферная батарея 7, а сзади — электронный блок 2 управления (контроллер) и тяговый привод 3. Недостаток такой компоновки заключается в большой трудоемкости работ при снятии батарей для постановки их на заряд.

Наиболее перспективным считается туннельное расположение аккумуляторных батарей, обеспечивающее быструю их смену путем выдвижения батареи из туннеля вперед. Такая компоновка применена на электромобиле «Глоб Унион» (рис. 52.3, б). Электродвигатель и редуктор расположены сзади, что удобно при техническом обслуживании.

Проблема баланса нагрузок на мосты существует и для грузовых автомобилей. Удачное решение найдено для конвертированного электромобиля «Electro Transporter» фирмой «Фольксваген» (рис. 52.3, в). Аккумуляторные батареи расположены под полом кузова и закрываются крышкой. Трансмиссия и электродвигатель вмонтированы в ведущий задний мост.

Расположение аккумуляторных батарей «в базе», т. е. между передним и задним мостами, использовано в городских микроавтобусах этой же фирмы (рис. 52.3, г).

Электромобили рассмотренных компоновок с наиболее распространенными типами аккумуляторных батарей имеют запас хода 60...100 км при скорости движения 50...70 км/ч. Для легкового автомобиля масса батарей составляет 270...300 кг, а для малых грузовых и микроавтобусов — вдвое больше.

52.3. Автомобили с комбинированными энергетическими установками

Использование комбинированных энергетических установок дает возможность значительно увеличить запас хода автомобиля (автобуса). Комбинированная энергетическая установка, например, в автобусе «Мерседес-Бенц» (рис. 52.4, а) позволяет эксплуатировать его как в городе, так и на загородных маршрутах. В городе автобус используется как электромобиль, а за городом, где требования к экологичности не такие высокие, включается дизель 1, приводящий во вращение электрический генератор питания тягового электродвигателя 3 в приводе ведущего моста. Электродвигатель оснащен системой воздушного охлаждения 2.

В городских условиях дизель-генераторная установка выключена, и питание тягового электромобиля происходит от аккумуляторных батарей 5 через электронную систему управления 4 и 6.

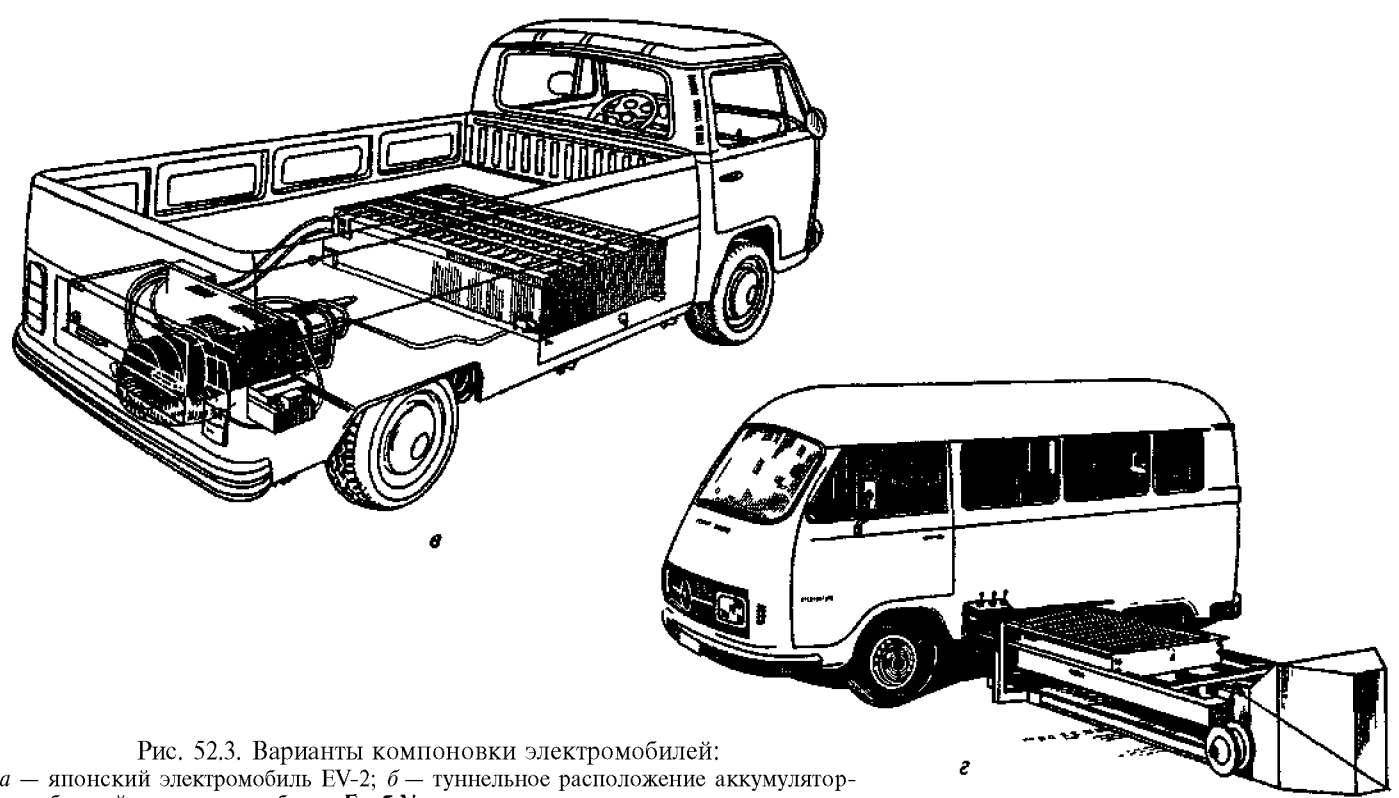
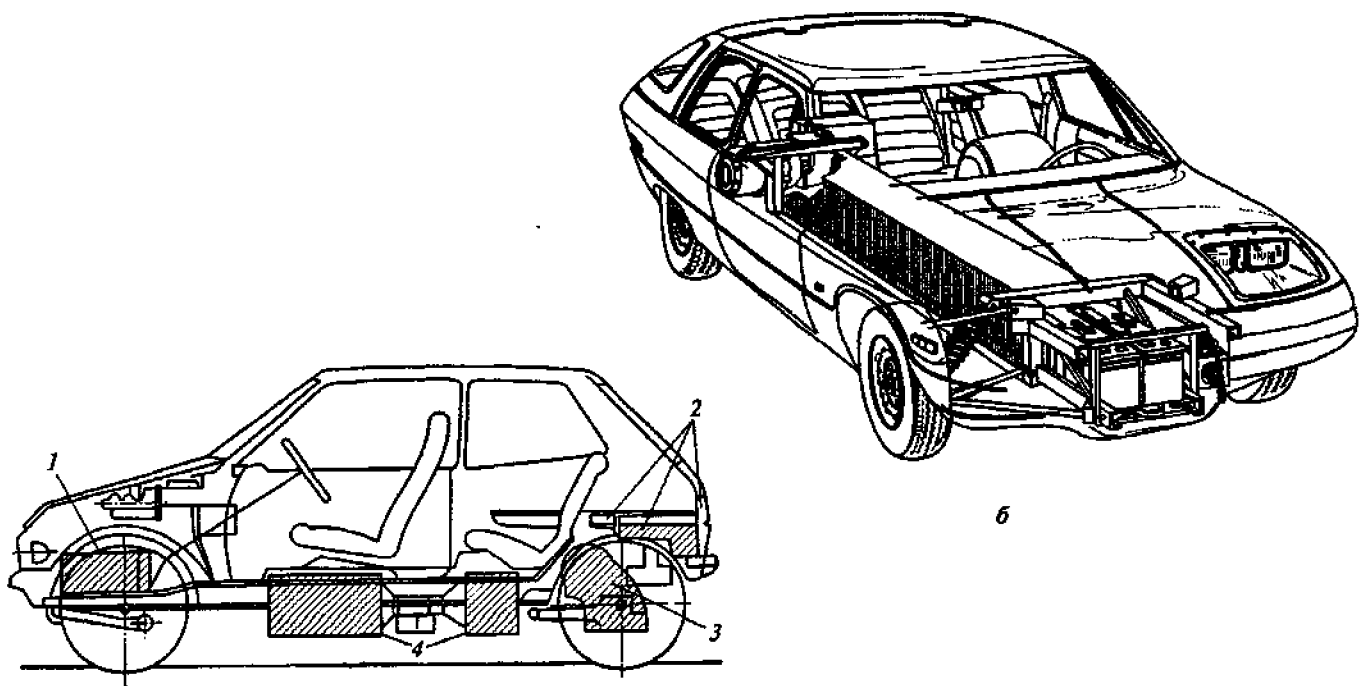


Рис. 52.3. Варианты компоновки электромобилей:
a — японский электромобиль EV-2; *б* — туннельное расположение аккумуляторных батарей на электромобиле «Глоб Унион»; *в* и *г* — расположение аккумуляторных батарей под полом кузова у грузового электромобиля и микроавтобуса; *1* и *4* — аккумуляторные батареи; *2* — электронный блок; *3* — тяговый привод

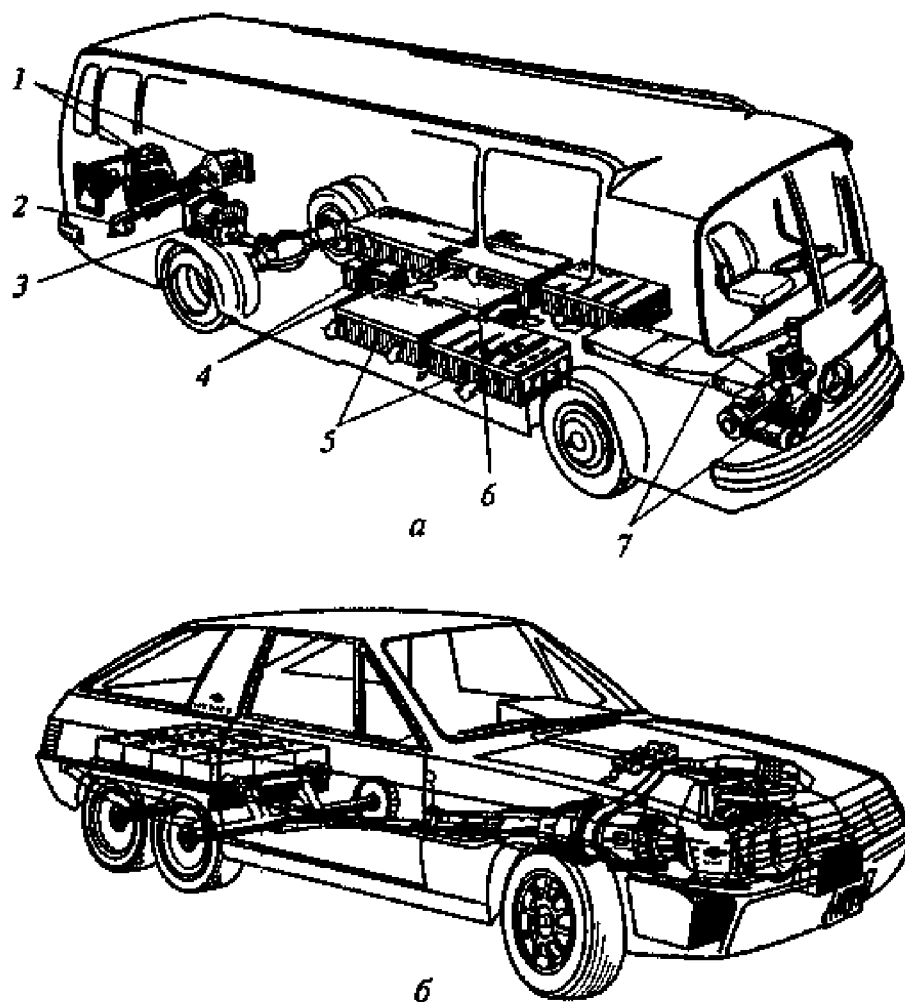


Рис. 52.4. Комбинированный привод автобуса (а) и легкового автомобиля (б): 1 — дизель; 2 — система охлаждения; 3 — тяговый электродвигатель; 4 и 6 — электронные блоки системы управления; 5 — блок аккумуляторных батарей; 7 — система охлаждения и вентиляции аккумуляторных батарей

Аккумуляторные батареи имеют свою автономную систему охлаждения 7.

Аналогичная конструкция комбинированной энергетической установки использована итальянской металлостроительной фирмой «Биггс энд Страттон» для легкового автомобиля (рис. 52.4, б).

В автомобиле с комбинированной энергетической установкой масса аккумуляторов значительно меньше, чем в электромобиле.

52.4. Перспективы развития электромобилей

Существует разработка, позволяющая намного уменьшить собственную массу снаряженного электромобиля. Суть разработки заключается в индуктивном подводе энергии из-под дорожного полотна для питания тягового электродвигателя и заряда аккумуляторных батарей.

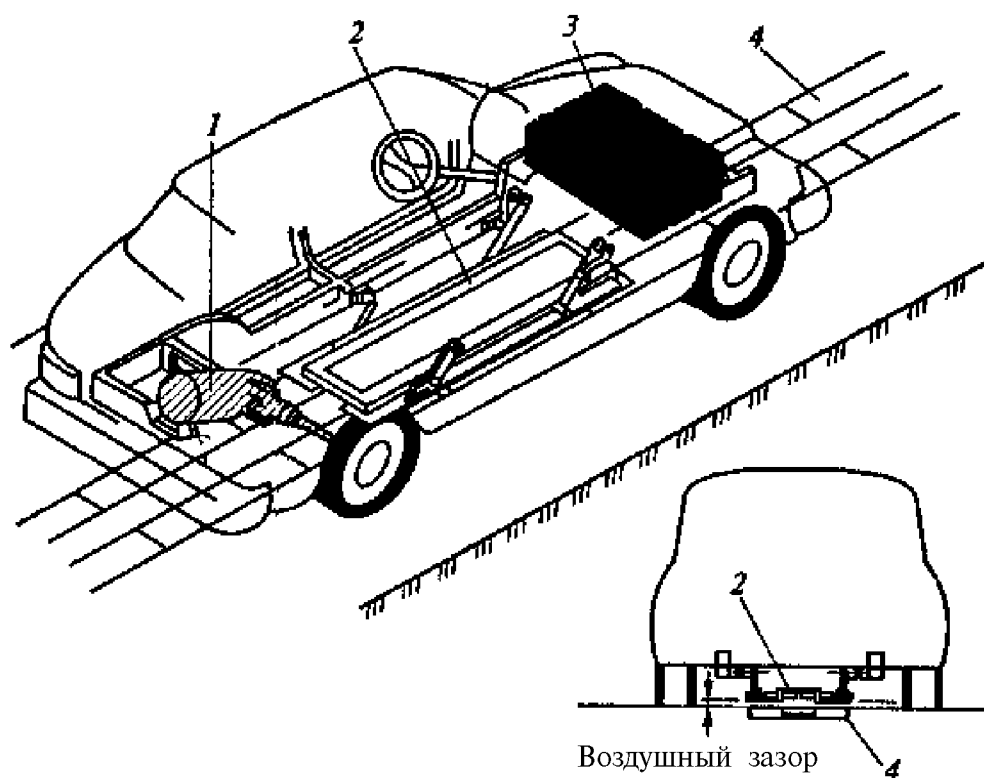


Рис. 52.5. Принцип функционирования системы индуктивного подвода энергии к электромобилю:
 1 — тяговый **электродвигатель**; 2 — приемник энергии, 3 — накопитель энергии;
 4 — дорожный силовой кабель

Принцип действия такой системы подвода энергии к электромобилю заключается в том, что под поверхностью дороги закладывается токонесущий кабель, вокруг которого наводится электромагнитное поле. Приемник электромагнитной энергии располагается под днищем кузова электромобиля. Энергия передается с использованием принципа магнитной индукции по воздуху. Механический контакт между излучателем (кабелем под дорогой) и приемником отсутствует (рис. 52.5).

Приемник 2 представляет собой катушку прямоугольной формы с проводом. Размеры катушки ограничены площадью днища кузова. При движении электромобиля над кабелем обеспечиваются работа тягового электродвигателя 1 и заряд батарей. Аккумуляторные батареи используют при движении по городским улицам, не оборудованным токонесущим кабелем.

Предполагается, что основным источником энергии будет все же аккумулятор, но его заряд может выполняться на любой магистральной улице города, и не будет необходимости в оборудовании токонесущим кабелем 4 всех дорог города.

Частота переменного тока, питающего кабель, составляет 180...200 Гц. Учитывая, что в любом кабеле происходят затухание

энергии по длине из-за активного и индуктивного сопротивлений, а также утечки тока из-за несовершенства изоляции, через каждые 8... 10 км необходимо иметь станцию подпитки кабеля.

52.5. Электроника в системе предотвращения столкновений автомобилей

Одним из основных условий безопасного движения автомобилей в транспортном потоке является достаточно большая дистанция безопасности между ними, на которой возможна остановка без риска столкновения с лидирующим автомобилем. Система управления скоростным режимом движения функционирует на основе информации об относительных координатах транспортных средств. Эта система, как и водитель, должна принимать решения на основе анализа дорожной обстановки. Такая система получила название *системы предотвращения столкновений автомобилей (СПСА)*.

В основе критерия функционирования СПСА лежит *дистанция безопасности* до препятствия, т.е. то минимальное расстояние до препятствия движению (в частности, до лидирующего автомобиля), при достижении которого в случае наличия относительной скорости должно быть начато торможение. При этом торможение должно осуществляться с замедлением (реализация которого возможна при данной скорости движения и реально существующем сцеплении шин с дорожным покрытием), обеспечивающим остановку управляемого автомобиля без опасности столкновения с препятствием.

Логическая последовательность рабочего процесса СПСА складывается из следующих операций:

- обнаружение потенциально угрожающего объекта на пути движения;

- измерение дистанции до угрожающего объекта;

- измерение скорости угрожающего объекта;

- измерение собственной скорости автомобиля, оборудованного

СПСА;

- расчет дистанции безопасности на основе данных о возможных тормозных путях управляемого и лидирующего автомобилей с учетом сцепных свойств шин с дорожным покрытием;

- сравнение расчетной дистанции безопасности с действительной дистанцией между управляемым автомобилем и препятствием движению;

- выявление необходимости изменения режима движения;

- определение момента времени, когда должно быть начато изменение режима движения;

- формирование сигнала водителю о начале изменения режима движения.

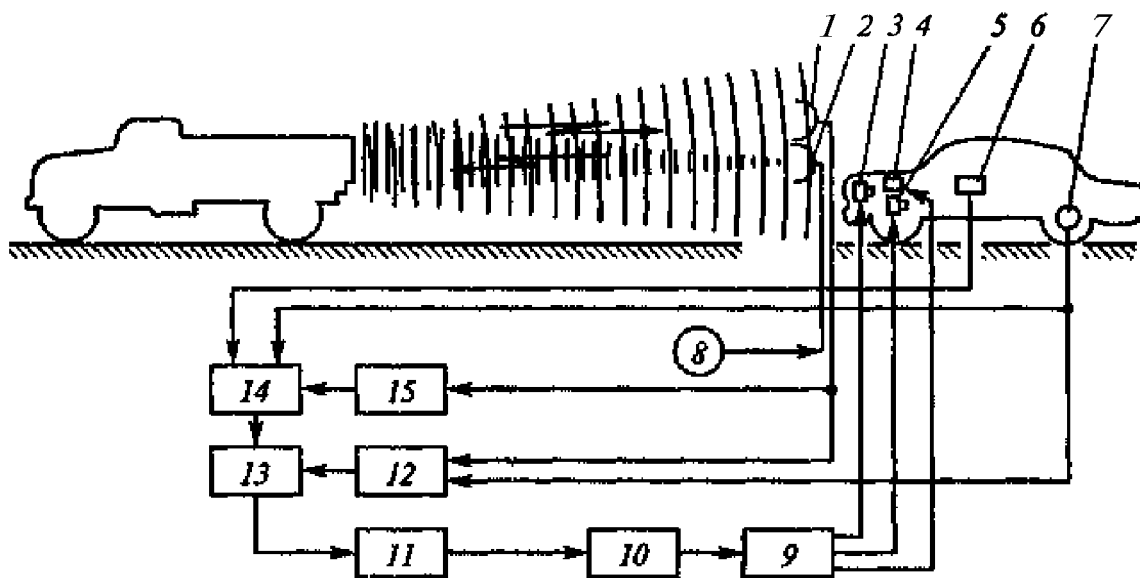


Рис. 52.6. Локаторная система предотвращения столкновения автомобилей: 1 и 2 — приемная и излучающая антенны; 3 — тормоз; 4 — привод топливоподачи; 5 — механизм выключения сцепления; 6 — акселерометр; 7 — датчик скорости; 8 — СВЧ-генератор; 9 — селектор — распределитель команд управления; 10 — модулятор; // — формирователь команд управления; 12 — блок защиты от ложных срабатываний; 13 — ключевое устройство; 14 — бортовой компьютер; 15 — приемник

Поскольку опасность представляет только сближение, то ответным действием водителя должно быть снижение скорости путем торможения только двигателем, совместного торможения двигателем и тормозами или только тормозами, а для автобусов и большегрузных автомобилей — еще и использованием тормоза-замедлителя. Такая последовательность операций при подготовке информации для водителя осуществляется в индикаторных СПСА.

В автоматизированной СПСА изменение режима движения осуществляется исполнительными механизмами, управляемыми через селектор команд от бортового компьютера в случаях, если водитель к нужному моменту не предпринял никаких действий.

Автомобиль оснащается средствами искусственного (технического) зрения. В качестве устройств технического (искусственного) зрения используют радиолокаторы, ультразвуковые локаторы, оптические лазерные или телевизионные локаторы. Наиболее распространены радиолокационные СПСА.

В автоматизированной СПСА (рис. 52.6) радиолокатор имеет излучающую антенну 2, питаемую СВЧ-генератором 8, и приемную антенну 1. Отраженный от препятствия зондирующий сигнал, несущий информацию о дистанции до препятствия и скорости сближения с ним, поступает в приемник 15 и далее в бортовой компьютер 14. В компьютер вводится информация о собствен-

ной скорости движения от датчика скорости 7 и замедлении (от акселерометра 6).

В бортовом компьютере рассчитываются требуемые значения дистанции безопасности и необходимого замедления. Через ключевое устройство 13 расчетные данные поступают в формирователь 11 команд для исполнительных механизмов, далее осуществляется преобразование формы командного сигнала в модуляторе 10. Селектор 9 распределяет команды по исполнительным механизмам привода 4 топливоподачи, тормоза 3 и выключения сцепления 5. Для повышения надежности функционирования СПСА в компьютере присутствует блок 12 защиты от ложных срабатываний.

Реализация необходимого замедления осуществляется исполнительными механизмами отработкой трех процессов, при которых на первом этапе снижается скорость движения торможением двигателем.

В экстренных случаях торможение двигателем практически не используется, а время совместного торможения ограничивается 0,4...0,5 с, затем частота вращения колес автомобиля снижается до нуля и возникает опасность остановки двигателя. Следовательно, переход на торможение только тормозными механизмами должен быть выполнен раньше, т.е. через 0,3...0,35 с после начала торможения.

Автоматизация перехода с совместного торможения на торможение только тормозными механизмами осуществляется пороговым элементом по сигналу датчика частоты вращения коленчатого вала двигателя. При снижении ее до значения, соответствующего холостому ходу двигателя, пороговый элемент бортовой системы управления формирует командный сигнал на выключение сцепления.

Задачу распределения сигналов бортового компьютера для включения в работу отдельных исполнительных механизмов или всех вместе в определенной последовательности выполняет блок логики (селектор). В нем формируются дискретные сигналы для управления электромеханическими элементами:

подача сигнала водителю при достижении предельно допустимой безопасной дистанции с учетом времени реакции водителя;

подача командного сигнала на торможение двигателем, если водитель не предпринял никаких действий, а дистанция безопасности сократилась до значения, достаточного для срабатывания системы автоматического торможения;

подача командного сигнала на совместное торможение двигателем и тормозными механизмами, если замедление при торможении двигателем не обеспечивает предотвращения столкновения;

подача командного сигнала на выключение сцепления (для автомобиля с механической трансмиссией), если при совместном

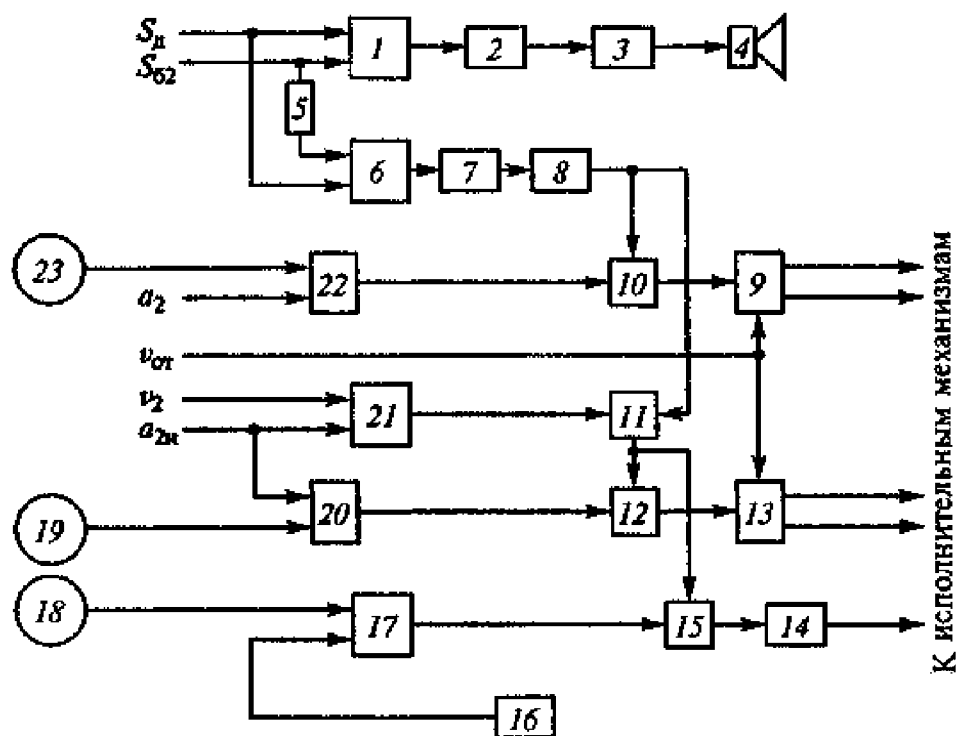


Рис. 52.7. Структурная схема устройства распределения команд управления исполнительными механизмами:

1, 6, 17, 21 и 22 — схемы сравнения; 2 и 7 — усилители; 3 — ждущий мультивибратор; 4 — звуковой сигнализатор; 5 — резистор; 8 — триггер; 9 — формирователь командного сигнала управления топливоподачей; 10, 11, 12, 15 — ключевые элементы; 13 — формирователь сигнала управления приводом тормозов; 14 — формирователь сигнала управления приводом сцепления; 16 — задатчик частоты вращения коленчатого вала, соответствующей принудительному холостому ходу; 18 — датчик частоты вращения коленчатого вала двигателя; 19 — акселерометр; 20 — сумматор; 23 — датчик положения дроссельной заслонки; S_d — действительная дистанция; S_{62} — безопасная дистанция; a_2 — действительное ускорение (замедление) управляемого автомобиля; $v_{от}$ — относительная скорость; v_2 — скорость управляемого автомобиля; $a_{2н}$ — необходимое, или расчетное, ускорение (замедление) управляемого автомобиля

торможении частота вращения коленчатого вала двигателя снизилась настолько, что совместное торможение не обеспечивает максимальной эффективности, а также возникает опасность остановки двигателя.

Первая операция реализуется при сравнении информации о значениях дистанции S_d (рис. 52.7), получаемых от локаторного датчика, и безопасной дистанции S_{62} , рассчитываемой компьютером. Равенство этих параметров фиксируется в логической схеме 1 сравнения, формирующей логическую единицу в момент совпадения напряжений сигналов. Выходной сигнал схемы 7 после усилителя 2 запускает ждущий мультивибратор 3, подключенный к звуковому сигнализатору 4.

Если водителем не совершаются никакие управляющие воздействия, то условие $S_d = S_{62}$ нарушается. В логической схеме 6

сравнения, как и в схеме 7, проводится сравнение значений S_d и S_{62} , но сигнал S_{62} подается в нее уменьшенным с помощью резистора 5. Поэтому на выходе схемы б равенство $S_d = S_{62}$ достигается несколько позднее.

Выходной сигнал схемы 6 после усилителя 7 и триггера 8 выполняет функции **стробирующего** для разрешения перехода на режим торможения двигателем при открывании ключевого элемента 10. Через этот ключевой элемент на формирователь 9 сигналов управления поступает информация о необходимом замедлении. Одновременно сигнал от триггера 8 поступает на один из входов ключевого элемента 11, подготавливая его к работе.

Процесс перемещения органа топливоподачи контролируется датчиком 23 отрицательной обратной связи. С этой целью сигналы расчетного и текущего положений органа топливоподачи в противофазе поступают на сумматор 20 перед вводом их в ключевой элемент 10.

Если в процессе торможения двигателем не достигнуто необходимое замедление и не выполняются условия $v_{от} = 0$ и $S_d = S_{62}$, то осуществляется совместное торможение двигателем и тормозными механизмами. Каждой скорости движения соответствует определенное замедление, при котором обеспечивается наибольшая эффективность совместного торможения. При сравнении в соответствующих масштабах величин v_2 и $a_{2н}$ в логической схеме 21 получают второй стробирующий сигнал разрешения совместного торможения, который поступает на второй вход ключевого элемента 11. Наличие одновременно двух сигналов на входе этого элемента позволяет открыться ключевому элементу 12 и пропустить на вход формирователя 13 сигнала управления информационный сигнал разности заданного $a_{2н}$ и действительного a_2 замедлений автомобиля, получаемого от сумматора 20. Акселерометр 19 аналогично выполняет функции датчика обратной связи.

В момент начала совместного торможения выполняется операция подготовки к работе канала выключения сцепления. Для этого ключевой элемент 75 открывается сигналом элемента 77. На два входа логической схемы 17 сравнения подаются напряжения датчика 18 частоты вращения коленчатого вала двигателя и задатчика 16 минимально допустимой частоты вращения. Установка значения n_{emin} выполняется индивидуально для двигателя каждого типа. При открытом ключевом элементе 75 сигнал логической единицы с выхода схемы 17 сравнения переключает формирователь сигнала управления 14, напряжение которого поступает через последующий усилитель мощности к исполнительному механизму привода сцепления.

После выключения сцепления автомобиль переходит на режим торможения только тормозными механизмами вплоть до остановки.

Применение дискретного режима управления исполнительными механизмами имеет преимущества по сравнению с непрерывным: наилучший (ключевой) режим работы элементов, задающих командный сигнал управления в электронных блоках; меньшая зависимость от температуры бортовых вычислительных устройств; неизменность конструкции механизмов управления автомобилем.

Контрольные вопросы

1. Расскажите о принципе действия и особенностях устройства плазменной системы зажигания.
2. Сформулируйте проблемы, стоящие перед конструкторами электромобилей.
3. Как устроен автомобиль с комбинированной энергетической установкой?
4. Каковы перспективы передачи энергии на движущийся электромобиль?
5. Как устроена система предотвращения столкновения автомобилей и каков принцип ее действия?
6. Расскажите об особенностях выбора необходимого замедления для предотвращения столкновения с препятствием движению.
7. Каковы особенности построения алгоритма функционирования СПСА?
8. Как осуществляется связь компьютера СПСА с комплексом исполнительных механизмов?

СПИСОК ЛИТЕРАТУРЫ

1. Автомобиль: Основы конструкции / **Н. Н. Вишняков, В. К. Вахламов, А. Н. Нарбут** и др. — М.: Машиностроение, 1986. — 304 с.
2. **Вахламов В. К.** Автомобили ВАЗ. — М.: Транспорт, 1993. — 192 с.
3. **Ветлицкий В. Н., Юрчевский А. А., Комлев К. Н.** Бортовые автономные системы управления автомобилей. — М.: Транспорт, 1984. — 189 с.
4. Двигатели внутреннего сгорания: В 3 кн. **Кн. 1.** Теория рабочих процессов: Учебник / **В. Н. Луканин, К. А. Морозов, А. С. Хачиян** и др.; Под ред. **В. Н. Луканина.** — М.: Высш.шк., 1995. — 368 с.
5. Двигатели внутреннего сгорания: В 3 кн. **Кн. 2.** Динамика и конструирование: Учебник / **В. Н. Луканин, И. В. Алексеев, М. Г. Шатров** и др.; Под ред. **В. Н. Луканина.** — М.: Высш. шк., 1995. — 319 с.
6. Двигатели внутреннего сгорания: В 3 кн. **Кн. 3.** Компьютерный практикум: Учебник / **В. Н. Луканин, М. Г. Шатров, А. Ю. Труш** и др.; Под ред. **В. Н. Луканина.** — М.: Высш. шк., 1995. — 256 с.
7. Теория и конструкция автомобиля / **В. А. Иларионов, М. М. Морин, Я. Е. Фаробин** и др. — М.: Машиностроение, 1992. — 416 с.
8. Электромобиль / **В. А. Щетина, Ю. Я. Морговский, Б. И. Центр** и др. — Л.: Машиностроение. — 253 с.

СОДЕРЖАНИЕ

| | |
|---------------|---|
| Введение..... | 5 |
|---------------|---|

РАЗДЕЛ I

ТЕОРИЯ, ДИНАМИКА И КОНСТРУКЦИЯ ДВИГАТЕЛЯ

| | |
|---|------------|
| Глава 1. КЛАССИФИКАЦИЯ, ПОКАЗАТЕЛИ И ХАРАКТЕРИСТИКИ РАБОТЫ ДВС..... | 7 |
| 1.1. Классификация двигателей..... | 7 |
| 1.2. Рабочие процессы двигателя..... | 10 |
| 1.3. Энергетический баланс и экономико-энергетические показатели двигателя..... | 14 |
| 1.4. Методы форсирования двигателя..... | 16 |
| 1.5. Понятие о характеристиках двигателя..... | 19 |
| 1.6. Работа двигателя в составе транспортного средства..... | 22 |
| Глава 2. ТОПЛИВА И ИХ СВОЙСТВА..... | 25 |
| 2.1. Состав и свойства топлив..... | 25 |
| 2.2. Элементный состав рабочего тела и продуктов сгорания..... | 28 |
| Глава 3. ПРОЦЕССЫ ДЕЙСТВИТЕЛЬНЫХ ЦИКЛОВ..... | 30 |
| 3.1. Процессы газообмена..... | 30 |
| 3.2. Процесс сжатия..... | 38 |
| 3.3. Процессы смесеобразования и сгорания в двигателях с искровым зажиганием..... | 39 |
| 3.4. Процессы смесеобразования и сгорания в дизелях..... | 46 |
| 3.5. Процесс расширения..... | 59 |
| Глава 4. ИНДИКАТОРНЫЕ И ЭФФЕКТИВНЫЕ ПОКАЗАТЕЛИ..... | 61 |
| 4.1. Индикаторные показатели..... | 61 |
| 4.2. Механические потери в двигателе..... | 65 |
| 4.3. Эффективные показатели двигателя..... | 65 |
| Глава 5. СИСТЕМА ПИТАНИЯ ДВИГАТЕЛЯ..... | 70 |
| 5.1. Общие положения..... | 70 |
| 5.2. Система питания двигателей с искровым зажиганием..... | 70 |
| 5.3. Топливные системы дизелей..... | 76 |
| 5.4. Системы наддува..... | 79 |
| 5.5. Устойчивость и автоматическое регулирование частоты вращения..... | 85 |
| Глава 6. ТОКСИЧНОСТЬ И ШУМ ДВИГАТЕЛЯ..... | 104 |
| 6.1. Токсичность отработавших газов двигателя..... | 104 |
| 6.2. Акустические показатели двигателя..... | 12 |
| Глава 7. ХАРАКТЕРИСТИКИ ДВИГАТЕЛЕЙ..... | 6 |
| 7.1. Регулировочные характеристики..... | 6 |
| 7.2. Нагрузочные характеристики..... | 16 |
| | 20 |

| | |
|--|-----|
| 7.3. Скоростные характеристики..... | 123 |
| Глава 8. КИНЕМАТИКА И ДИНАМИКА КРИВОШИПНО-ШАТУННОГО МЕХАНИЗМА..... | 131 |
| 8.1. Кинематика кривошипно-шатунного механизма..... | 131 |
| 8.2. Динамика кривошипно-шатунного механизма..... | 133 |
| 8.3. Влияние конструктивных соотношений кривошипно-шатунного механизма на параметры двигателя..... | 139 |
| Глава 9. УРАВНОВЕШИВАНИЕ ДВИГАТЕЛЕЙ..... | 142 |
| 9.1. Общие положения..... | 142 |
| 9.2. Уравновешивание одноцилиндрового двигателя..... | 143 |
| 9.3. Уравновешивание многоцилиндровых линейных двигателей..... | 144 |
| 9.4. Уравновешивание многоцилиндровых V-образных двигателей..... | 147 |
| 9.5. Равномерность хода двигателя..... | 149 |
| Глава 10. ЦИЛИНДРОВАЯ ГРУППА И КАРТЕРЫ..... | 151 |
| 10.1. Общие положения..... | 151 |
| 10.2. Корпусные элементы двигателей жидкостного охлаждения..... | 152 |
| 10.3. Цилиндры и картеры двигателей воздушного охлаждения..... | 160 |
| 10.4. Надежность газового стыка..... | 162 |
| Глава 11. ПОРШНЕВАЯ ГРУППА..... | 164 |
| 11.1. Общие положения..... | 164 |
| 11.2. Поршень..... | 166 |
| 11.3. Поршневой палец..... | 174 |
| 11.4. Поршневые кольца..... | 175 |
| Глава 12. ШАТУННАЯ ГРУППА..... | 180 |
| Глава 13. ГРУППА КОЛЕНЧАТОГО ВАЛА..... | 186 |
| 13.1. Общие положения..... | 186 |
| 13.2. Состав и структура коленчатого вала..... | 186 |
| 13.3. Прочность коленчатого вала и методы ее повышения | 189 |
| 13.4. Основные сведения о крутильных колебаниях..... | 190 |
| Глава 14. МЕХАНИЗМ ГАЗОРАСПРЕДЕЛЕНИЯ..... | 193 |
| 14.1. Схемы механизмов газораспределения..... | 193 |
| 14.2. Элементы механизма газораспределения..... | 200 |
| 14.3. Профилирование кулачков..... | 209 |
| Глава 15. СМАЗОЧНАЯ СИСТЕМА..... | 212 |
| 15.1. Общие положения..... | 212 |
| 15.2. Работа смазочной системы..... | 213 |
| 15.3. Моторные масла..... | 214 |
| 15.4. Агрегаты смазочной системы..... | 215 |
| Глава 16. СИСТЕМА ОХЛАЖДЕНИЯ..... | 217 |
| 16.1. Общие положения..... | 217 |
| 16.2. Жидкостная система охлаждения..... | 217 |
| 16.3. Воздушная система охлаждения..... | 221 |
| Глава 17. СИСТЕМА ПИТАНИЯ ВОЗДУХОМ..... | 223 |

| | |
|--|-----|
| 17.1. Общие положения..... | 223 |
| 17.2. Воздухоочистители..... | 223 |
| 17.3. Глушители шума впуска..... | 225 |
| 17.4. Агрегаты питания воздухом двигателей с наддувом..... | 225 |
| Глава 18. СИСТЕМА ВЫПУСКА ОТРАБОТАВШИХ ГАЗОВ..... | 228 |
| 18.1. Общие положения..... | 228 |
| 18.2. Система глушения шума выпуска..... | 228 |
| 18.3. Нейтрализаторы отработавших газов..... | 229 |
| Глава 19. СИСТЕМЫ ПУСКА ДВИГАТЕЛЕЙ..... | 232 |
| 19.1. Способы пуска двигателя..... | 232 |
| 19.2. Средства, облегчающие пуск двигателя..... | 233 |
| Глава 20. КОНСТРУКЦИЯ ДВИГАТЕЛЕЙ..... | 235 |

РАЗДЕЛ II ТЕОРИЯ АВТОМОБИЛЯ

| | |
|--|-----|
| Глава 21. ЭКСПЛУАТАЦИОННЫЕ СВОЙСТВА АВТОМОБИЛЯ | 250 |
| 21.1. Свойства автомобиля, их оценочные параметры и определения | 250 |
| 21.2. Взаимодействие колеса с опорной поверхностью..... | 252 |
| 21.3. Силы сопротивления движению автомобиля..... | 260 |
| 21.4. Коэффициент полезного действия трансмиссии..... | 262 |
| 21.5. Тяговая характеристика и уравнения движения автомобиля | 265 |
| 21.6. Нормальные реакции дороги..... | 269 |
| Глава 22. ТЯГОВО-ДИНАМИЧЕСКИЕ ПОКАЗАТЕЛИ АВТОМОБИЛЯ..... | 273 |
| 22.1. Силовой и мощностной балансы автомобиля..... | 273 |
| 22.2. Динамическая характеристика автомобиля..... | 276 |
| 22.3. Неустановившиеся режимы движения автомобиля..... | 281 |
| 22.4. Влияние конструктивных факторов на тяговую динамичность автомобиля..... | 288 |
| 22.5. Тяговые возможности автопоезда..... | 291 |
| Глава 23. ИСПЫТАНИЯ ТЯГОВО-СКОРОСТНЫХ СВОЙСТВ АВТОМОБИЛЯ..... | 296 |
| 23.1. Показатели, условия, виды и методы испытаний..... | 296 |
| 23.2. Аппаратура для дорожных испытаний..... | 297 |
| 23.3. Стенды для испытаний..... | 304 |
| Глава 24. ТОРМОЖЕНИЕ АВТОМОБИЛЯ..... | 309 |
| 24.1. Тормозная сила и уравнение движения автомобиля при торможении..... | 309 |
| 24.2. Распределение тормозной силы между мостами автомобиля | 315 |
| 24.3. Способы торможения автомобиля..... | 316 |
| 24.4. Определение показателей эффективности тормозных систем автомобиля..... | 319 |
| Глава 25. ТОПЛИВНАЯ ЭКОНОМИЧНОСТЬ АВТОМОБИЛЯ..... | 324 |
| 25.1. Измерители и показатели топливной экономичности..... | 324 |
| 25.2. Топливоно-экономическая характеристика автомобиля..... | 326 |
| 25.3. Влияние конструктивных и эксплуатационных факторов на расход топлива..... | 328 |

| | | |
|-----------|--|-----|
| 25.4. | Топливная экономичность автопоезда..... | 331 |
| 25.5. | Понятие о нормах расхода топлива..... | 333 |
| Глава 26. | УСТОЙЧИВОСТЬ АВТОМОБИЛЯ | 335 |
| 26.1. | Показатели устойчивости..... | 335 |
| 26.2. | Занос переднего и заднего мостов..... | 340 |
| 26.3. | Влияние конструктивных и эксплуатационных факторов на поперечную устойчивость..... | 341 |
| 26.4. | Продольная устойчивость..... | 345 |
| Глава 27. | УПРАВЛЯЕМОСТЬ АВТОМОБИЛЯ | 347 |
| 27.1. | Показатели управляемости..... | 347 |
| 27.2. | Критическая скорость по условиям управляемости..... | 347 |
| 27.3. | Увод колеса..... | 349 |
| 27.4. | Поворачиваемость автомобиля..... | 353 |
| 27.5. | Соотношение углов поворота управляемых колес..... | 358 |
| 27.6. | Колебания управляемых колес..... | 359 |
| 27.7. | Стабилизация управляемых колес..... | 361 |
| Глава 28. | ПРОХОДИМОСТЬ АВТОМОБИЛЯ | 366 |
| 28.1. | Проходимость автомобиля и ее геометрические показатели..... | 366 |
| 28.2. | Тяговые и опорные показатели проходимости..... | 369 |
| 28.3. | Влияние конструкции на проходимость автомобиля..... | 371 |
| 28.4. | Вездеходные машины..... | 374 |
| 28.5. | Увеличение проходимости автомобиля..... | 379 |
| Глава 29. | ПЛАВНОСТЬ ХОДА АВТОМОБИЛЯ | 381 |
| 29.1. | Влияние колебаний на человека..... | 381 |
| 29.2. | Измерители плавности хода..... | 382 |
| 29.3. | Колебания автомобиля..... | 383 |
| 29.4. | Повышение плавности хода..... | 387 |

РАЗДЕЛ III КОНСТРУКЦИЯ АВТОМОБИЛЯ

| | | |
|-----------|---|------------|
| Глава 30. | ТРАНСМИССИЯ | 389 |
| 30.1. | Назначение и типы..... | 389 |
| 30.2. | Механическая ступенчатая трансмиссия..... | 391 |
| 30.3. | Гидрообъемная трансмиссия..... | 393 |
| 30.4. | Электрическая трансмиссия..... | 394 |
| 30.5. | Гидромеханическая трансмиссия..... | 395 |
| 30.6. | Электромеханическая трансмиссия..... | 396 |
| 30.7. | Трансмиссия автопоезда..... | 397 |
| Глава 31. | СЦЕПЛЕНИЕ | 398 |
| 31.1. | Назначение и типы..... | 398 |
| 31.2. | Фрикционное однодисковое сцепление..... | 399 |
| 31.3. | Фрикционное однодисковое сцепление с периферийными пружинами..... | 400 |
| 31.4. | Фрикционное однодисковое сцепление с центральной пружинной..... | 406 |
| 31.5. | Фрикционное двухдисковое сцепление..... | 410 |
| Глава 32. | КОРОБКА ПЕРЕДАЧ | 415 |
| 32.1. | Назначение и типы..... | 415 |

| | | |
|-----------|---|-----|
| 32.2. | Двухвальная коробка передач..... | 417 |
| 32.3. | Трехвальная коробка передач..... | 421 |
| 32.4. | Многовальная коробка передач..... | 427 |
| 32.5. | Гидромеханическая коробка передач..... | 430 |
| Глава 33. | РАЗДАТОЧНАЯ КОРОБКА..... | 435 |
| 33.1. | Назначение и типы..... | 435 |
| 33.2. | Конструкции раздаточных коробок..... | 436 |
| Глава 34. | КАРДАННАЯ ПЕРЕДАЧА..... | 442 |
| 34.1. | Назначение и типы..... | 442 |
| 34.2. | Карданные шарниры..... | 444 |
| 34.3. | Конструкции карданных передач..... | 446 |
| Глава 35. | МОСТЫ..... | 450 |
| 35.1. | Назначение и типы..... | 450 |
| 35.2. | Ведущий мост..... | 451 |
| 35.3. | Главная передача..... | 460 |
| 35.4. | Дифференциал..... | 463 |
| 35.5. | Полуоси..... | 467 |
| 35.6. | Передний управляемый мост..... | 468 |
| 35.7. | Комбинированный мост..... | 473 |
| 35.8. | Поддерживающий мост..... | 481 |
| 35.9. | Установка и стабилизация управляемых колес..... | 482 |
| Глава 36. | НЕСУЩАЯ СИСТЕМА..... | 486 |
| 36.1. | Назначение и типы..... | 486 |
| 36.2. | Конструкции рам..... | 487 |
| Глава 37. | ПОДВЕСКА..... | 493 |
| 37.1. | Назначение, основные устройства и типы..... | 493 |
| 37.2. | Конструкции подвесок..... | 498 |
| 37.3. | Амортизаторы..... | 511 |
| Глава 38. | КОЛЕСА..... | 516 |
| 38.1. | Назначение и типы..... | 516 |
| 38.2. | Типы, размеры и маркировка шин..... | 517 |
| 38.3. | Камерные и бескамерные шины..... | 518 |
| 38.4. | Рисунок протектора шины..... | 521 |
| 38.5. | Профиль шин..... | 524 |
| 38.6. | Диагональные и радиальные шины..... | 526 |
| 38.7. | Шины с регулируемым давлением..... | 527 |
| 38.8. | Обод, ступица и соединитель колеса..... | 528 |
| Глава 39. | КУЗОВ..... | 532 |
| 39.1. | Назначение и типы..... | 532 |
| 39.2. | Кузов легкового автомобиля..... | 533 |
| 39.3. | Кузов автобуса..... | 539 |
| 39.4. | Кузов грузового автомобиля..... | 542 |
| 39.5. | Вентиляция и отопление кузова..... | 552 |
| 39.6. | Безопасность кузова..... | 555 |
| 39.7. | Обтекаемость, обзорность и шумоизоляция кузова..... | 556 |
| Глава 40. | РУЛЕВОЕ УПРАВЛЕНИЕ..... | 558 |
| 40.1. | Назначение и типы..... | 558 |
| 40.2. | Травмобезопасное рулевое управление..... | 559 |

| | |
|---|-----|
| 40.3. Рулевой механизм..... | 562 |
| 40.4. Рулевой привод..... | 564 |
| 40.5. Рулевой усилитель..... | 565 |
| 40.6. Конструкции рулевого управления..... | 569 |
| Глава 41. ТОРМОЗНЫЕ СИСТЕМЫ..... | 586 |
| 41.1. Назначение и типы..... | 586 |
| 41.2. Торможение автомобиля..... | 587 |
| 41.3. Тормозные механизмы..... | 589 |
| 41.4. Тормозные приводы..... | 591 |
| 41.5. Тормозные системы легковых автомобилей..... | 600 |
| 41.6. Тормозные механизмы и приборы тормозного пневмопривода грузовых автомобилей..... | 616 |
| 41.7. Антиблокировочные системы..... | 632 |
| Глава 42. ПЕРСПЕКТИВЫ РАЗВИТИЯ КОНСТРУКЦИЙ АВТОМОБИЛЕЙ..... | 637 |
| 42.1. Городские автомобили..... | 637 |
| 42.2. Автомобили для междугородних перевозок..... | 639 |
| 42.3. Автомобили будущего..... | 641 |

РАЗДЕЛ IV ЭЛЕКТРООБОРУДОВАНИЕ АВТОМОБИЛЯ

| | |
|--|-----|
| Глава 43. ЭНЕРГЕТИЧЕСКОЕ ОБЕСПЕЧЕНИЕ..... | 645 |
| 43.1. Назначение и структурная схема электрооборудования..... | 645 |
| 43.2. Источники тока..... | 647 |
| 43.3. Регулирование напряжения генератора..... | 650 |
| 43.4. Аккумуляторные батареи..... | 655 |
| Глава 44. СИСТЕМА ПУСКА..... | 661 |
| 44.1. Стартер, Назначение и функциональные особенности..... | 661 |
| 44.2. Конструкции стартеров..... | 663 |
| 44.3. Муфты свободного хода..... | 667 |
| Глава 45. СИСТЕМА ЗАЖИГАНИЯ..... | 671 |
| 45.1. Общая структура системы зажигания..... | 671 |
| 45.2. Прерыватели-распределители..... | 678 |
| 45.3. Коммутаторы..... | 686 |
| 45.4. Контроллеры..... | 688 |
| 45.5. Катушки зажигания..... | 690 |
| 45.6. Свечи зажигания..... | 692 |
| 45.7. Система зажигания с электронным распределением высокого напряжения..... | 694 |
| Глава 46. СВЕТОТЕХНИЧЕСКОЕ ОБОРУДОВАНИЕ..... | 698 |
| 46.1. Приборы наружного освещения..... | 698 |
| 46.2. Светосигнальные приборы..... | 701 |
| 46.3. Прерыватели указателей поворота..... | 704 |
| Глава 47. КОНТРОЛЬНО-ИНФОРМАЦИОННОЕ ОБЕСПЕЧЕНИЕ | 707 |
| 47.1. Виды информации..... | 707 |
| 47.2. Измерение параметров рабочих процессов..... | 708 |
| 47.3. Получение информации о температуре..... | 714 |
| 47.4. Контроль уровня топлива в баке..... | 715 |

| | |
|---|-----|
| 47.5. Контроль функционирования системы электроснабжения..... | 717 |
| 47.6. Измерение скорости автомобиля и частоты вращения коленчатого вала двигателя..... | 718 |
| 47.7. Обеспечение информацией водителя..... | 721 |
| 47.8. Электронные сигнальные и вспомогательные устройства | 724 |
| 47.9. Звуковые сигнальные приборы..... | 727 |
| Глава 48. ЭЛЕКТРОНИКА В УПРАВЛЕНИИ СИСТЕМАМИ ДВИГАТЕЛЯ..... | 730 |
| 48.1. Управление карбюратором..... | 730 |
| 48.2. Управление впрыском топлива..... | 731 |
| 48.3. Управление топливоподачей дизелей..... | 736 |
| 48.4. Информационное обеспечение микропроцессорных систем управления двигателем..... | 739 |
| Глава 49. ЭЛЕКТРОНИКА В УПРАВЛЕНИИ ТРАНСМИССИЕЙ..... | 746 |
| 49.1. Задачи комплексного управления..... | 746 |
| 49.2. Исполнительный механизм привода сцепления..... | 746 |
| 49.3. Автоматизация переключения передач..... | 749 |
| 49.4. Управление подвеской..... | 752 |
| 49.5. Управление антиблокировочной тормозной системой..... | 756 |
| 49.6. Противобуксовочная система..... | 762 |
| Глава 50. ЭЛЕКТРОНИКА В УПРАВЛЕНИИ ВСПОМОГАТЕЛЬНЫМ ЭЛЕКТРООБОРУДОВАНИЕМ..... | 765 |
| 50.1. Приводные устройства..... | 765 |
| 50.2. Стеклоочистители..... | 765 |
| 50.3. Управление положением фар..... | 772 |
| 50.4. Управление агрегатами автомобиля..... | 774 |
| Глава 51. АВТОМАТИКА В УПРАВЛЕНИИ ТЕПЛОВЫМИ ВСПОМОГАТЕЛЬНЫМИ СИСТЕМАМИ..... | 778 |
| 51.1. Приборы для облегчения пуска двигателя при низких температурах..... | 778 |
| 51.2. Жидкостные предпусковые подогреватели..... | 781 |
| 51.3. Аэрозольное пусковое устройство..... | 784 |
| 51.4. Автоматическое управление вентилятором системы охлаждения..... | 785 |
| 51.5. Электрооборудование системы кондиционирования воздуха ... | 786 |
| 51.6. Система отопления | 787 |
| Глава 52. ПЕРСПЕКТИВЫ РАЗВИТИЯ АВТОМОБИЛЬНОГО ЭЛЕКТРИЧЕСКОГО И ЭЛЕКТРОННОГО ОБОРУДОВАНИЯ..... | 790 |
| 52.1. Развитие систем зажигания..... | 790 |
| 52.2. Электромобили..... | 792 |
| 52.3. Автомобили с комбинированными энергетическими установками..... | 793 |
| 52.4. Перспективы развития электромобилей..... | 796 |
| 52.5. Электроника в системе предотвращения столкновений автомобилей..... | 798 |
| Список литературы..... | 804 |



Учебное издание

**Вахламов Владимир Константинович,
Шатров Михаил Георгиевич,
Юрчевский Аркадий Александрович**

Автомобили

**Теория и конструкция автомобиля и двигателя
Учебник**

Редактор *М. М. Секирин*

Технические редакторы *Н. И. Горбачева, О. С. Александрова*

Компьютерная верстка: *В. В. Дёмкин*

Корректоры *С. Ю. Свиридова, Е. В. Соловьёва*

Изд. № А-531-И/1. Подписано в печать 28.07.2003 Формат 60х90/16
Бумага тип. №2. Гарнитура «Таймс». Печать офсетная Усл. пет л 51 Q.
Тираж 30 000 экз. (1-й завод 1 – 10000 экз.). Заказ №12301.

Лицензия ИД №02025 от 13.06 2000. Издательский центр «Академия».
Санитарно-эпидемиологическое заключение № 77.99.02.953 Д.003903.06 03 от 05 06 2003.
117342, Москва, ул. Бутлерова, 17-Б, к. 223. Тел./факс (093) 330-1092, 334-8337.

Опечатано на Саратовском полиграфическом комбинате.
410004, г. Саратов, ул. Чернышевского, 59.

expert22 для <http://rutracker.org>

